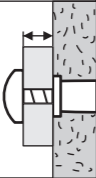



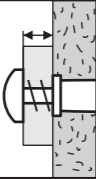



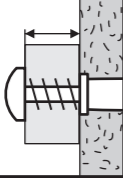

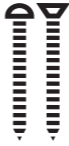

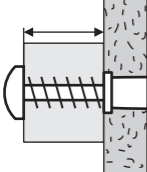

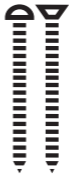



FIXA



Design and Quality
IKEA of Sweden

A	B	C	D
<p>$\leq 5 \text{ mm}$ (3/16")</p> 	 <p>$\emptyset 5 \times 31 \text{ mm}$ (3/16 x 1 3/16")</p>	 <p>$\emptyset 3,5 \times 35 \text{ mm}$ (9/64 x 1 3/8")</p>	 <p>$\emptyset 5 \text{ mm}$ (3/16")</p>
<p>$\leq 5 \text{ mm}$ (3/16")</p> 	 <p>$\emptyset 6 \times 36 \text{ mm}$ (1/4 x 1 3/8")</p>	 <p>$\emptyset 4 \times 40 \text{ mm}$ (5/32 x 1 9/16")</p>	 <p>$\emptyset 6 \text{ mm}$ (1/4")</p>
<p>$\leq 10 \text{ mm}$ (3/8")</p> 	 <p>$\emptyset 6 \times 36 \text{ mm}$ (1/4 x 1 3/8")</p>	 <p>$\emptyset 4,5 \times 50 \text{ mm}$ (11/64 x 2")</p>	 <p>$\emptyset 6 \text{ mm}$ (1/4")</p>
<p>$\leq 15 \text{ mm}$ (5/8")</p> 	 <p>$\emptyset 8 \times 51 \text{ mm}$ (5/16 x 2")</p>	 <p>$\emptyset 5 \times 60 \text{ mm}$ (3/16 x 2 3/8")</p>	 <p>$\emptyset 8 \text{ mm}$ (5/16")</p>

	3
ENGLISH	4
中文	6
繁中	8
한국어	10
日本語	12
BAHASA INDONESIA	14
BAHASA MALAYSIA	16
عربي	18
ไทย	20

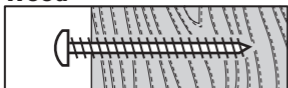
FIXA 260-piece screw and plug set**CHOOSING A SCREW AND PLUG****Length of screws and plugs**

Start by checking the thickness of the object, e.g. the cabinet, wood plank or shelf brackets you want to drill onto the wall.

In the chart on page 2 you can see how to combine plugs with screws in FIXA 260-piece screw and plug set, depending on the thickness of the object you will be fastening to the wall.

Another thing you should consider when choosing the length of the screw and plug is the weight of the object. The heavier the object the longer the screw and plug you need.

Also be aware that different wall materials are able to support different loads of weight. For instance, a wall made of plaster cannot support as much weight as a wall made of wood, concrete or brick.

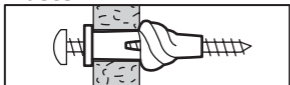
Screws and plugs for different wall materials**Wood**

If your wall is solid wood use any of the FIXA screws, no plug is needed in most cases and it is not necessary to pre-drill. A rule of thumb is that the length of the screw should be twice as long as the thickness of the object you intend to install onto the wooden wall.

Concrete and brick

If your wall is concrete or brick use the FIXA plug combined with the suitable screw.

Plaster



If your wall is plaster use the FIXA plug combined with the suitable screw. When used in plaster, the FIXA plug spreads out and forms an anchor.

If you have any doubts about what kind of walls you have in your home, how much load they can carry or how to securely fix objects onto your walls or ceiling you must contact a specialised local dealer for advice.

DRILLING AND DRIVING

After choosing the suitable screw and plug, drill a hole that is slightly longer than the plug. The chart on page 2 shows which drill diameter is needed for the plug hole, depending on which screw you have chosen.

Tap in the plug with a hammer and then drive in the screw.

Remember, if your wall is solid wood you can skip this step and simply drive in the screw.

KEY TO CHART ON PAGE 2

Column A: Thickness of the object you intend to install onto the wall.

Column B: Plug size.

Column C: Screw size.

Column D: Drilling diameter.

FIXA 螺丝膨胀螺栓260件

选择螺丝和膨胀螺栓

螺丝及膨胀螺栓的长度

首先查看安装物的厚度，比如想要固定在墙上的橱柜、木板或搁板托架。

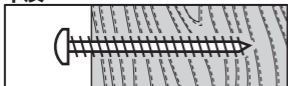
如果根据安装物的厚度搭配选用 FIXA 费克沙 260 螺丝螺栓组合内，合适的膨胀螺栓和螺丝，见第二页图示。

选择螺丝及膨胀螺栓长度的同时您还需要考虑安装物的重量，安装物越重需要的螺丝及膨胀螺栓越长。

也请注意不同墙体的承重能力不同。石灰墙体无法承受实木、混凝土及砖块墙所能承受的重量。

螺丝及膨胀螺栓在不同墙体间的使用

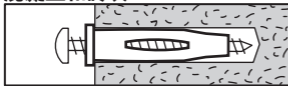
木质



如果您的墙面是实木材质，可以使用这种螺丝。多数情况下，无须预先钻孔或使用膨胀螺栓。

选用螺丝的长度至少为安装物体厚度的两倍。

混凝土和砖块



如果您的墙是混凝土或砖块的材质，您可以使用FIXA 费克沙 膨胀螺栓，配合使用合适的螺丝。

石灰



如果您的墙面是石灰材质，您可以使用FIXA 费克沙 膨胀螺栓，配合使用合适的螺丝。FIXA 费克沙 膨胀螺栓展开后形成一个支撑点。

如果对家中墙体材料存在疑问或墙体的承重情况及如何将物体固定或悬挂在墙上，请咨询专业人士。

钻孔

选定合适的螺丝及膨胀螺栓后，在安装位置上钻一个比膨胀螺丝稍稍长一些的孔。第二页的图示展示了膨胀螺栓对应的孔直径，主要取决于选用何种螺丝。

用锤子轻轻敲击膨胀螺栓，然后拧入螺丝。

切记！如果家中的墙体为实木材料，可以省略上述步骤，直接拧入螺丝。

第二页图表要点

A栏：安装物的厚度

B栏：膨胀螺栓型号

C栏：螺丝型号

D栏：钻孔直径

FIXA 螺絲/壁虎 260件組

選擇適合的螺絲和壁虎

螺絲和壁虎的長度

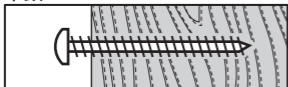
先確認儲物櫃、木板或層板支撐架等要固定在牆上的物品厚度。依固定在牆上的物品厚度，以第2頁圖表的說明來搭配260件組的FIXA壁虎和螺絲。

選擇螺絲和壁虎的長度時，應考量安裝物品的重量。安裝物品的重量愈重，須使用更長的螺絲和壁虎。

不同材質的牆壁，其承重量也不同。舉例來說，灰泥牆壁的承重量低於木牆、混凝土牆或磚牆的承重量。

適合不同牆壁材質的螺絲和壁虎

木頭



如果牆壁為實心木質，可使用所有的FIXA螺絲，通常不需預先鑽孔，或使用壁虎。

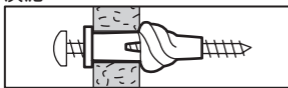
螺絲長度應為安裝在木頭牆壁的物品厚度的兩倍。

混凝土和磚塊



如果牆壁為混凝土和磚塊材質，可使用FIXA壁虎，搭配適合的螺絲。

灰泥



如果牆壁為灰泥材質，可使用FIXA壁虎，搭配適合的螺絲。打入灰泥牆時，FIXA壁虎會延展、固定。

如果對於家中牆壁材質、牆壁承重量或將物品安裝在牆壁或天花板的方法有任何疑問，請連絡專業人員。

鑽孔和打入壁虎/螺絲

選擇適合的螺絲和壁虎後，先鑽孔，深度稍微超過壁虎長度。依據第2頁圖表的說明，打入壁虎所需的鑽孔直徑依選擇的螺絲類型而不同。

用鐵槌敲入壁虎，再打入螺絲。

請注意！如果牆壁為實木材質，可略過打入壁虎的步驟，把螺絲打入牆壁即可。

第2頁圖表說明

A欄位：想安裝在牆上的物品厚度

B欄位：壁虎尺寸

C欄位：螺絲尺寸

D欄位：鑽孔直徑

스크류/플러그, 260개 세트

나사와 플라스틱 앵커 선택

나사와 플라스틱 앵커 길이

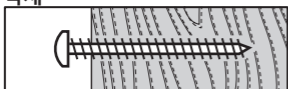
드릴을 이용하여 캐비닛, 나무판 또는 선반 브라켓을 벽에 고정하고자 할 때는 설치할 물건의 두께를 먼저 확인하세요. 벽에 고정할 물건의 두께에 따라, FIXA 260개 나사와 플라스틱 앵커 세트에 포함된 앵커와 나사의 올바른 조합은 2페이지의 표를 참고하면 됩니다.

나사와 플라스틱 앵커의 길이를 선택할 때 고려해야 할 추가적인 사항은 물건의 무게입니다. 고정하고자 하는 물건이 무거울수록 나사와 앵커의 길이가 긴 것이 필요합니다.

벽 재질에 따라 지탱할 수 있는 하중이 다를 수 있습니다. 예를 들면, 석고보드 벽은 나무, 콘크리트나 벽돌 소재의 벽보다 무게를 견디는 힘이 약합니다.

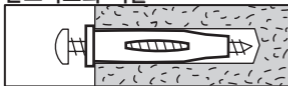
벽 재질에 맞는 나사와 플라스틱 앵커 선택하기

목재



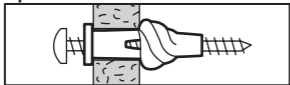
나무 소재의 벽에는 어떠한 FIXA 나사도 사용할 수 있습니다. 대부분의 경우, 플라스틱 앵커를 사용할 필요가 없으며 파일럿 드릴 작업은 전혀 필요하지 않습니다. 나무 벽에 고정하고자 하는 물건의 두께의 두배 길이가 되는 나사를 선택하여 사용하는 것이 일반적입니다.

콘크리트와 벽돌



콘크리트나 벽돌 소재의 벽일 경우, 적절한 나사와 이에 맞는 FIXA 플라스틱 앵커를 사용하세요.

석고



석고보드 소재의 벽에는 적절한 나사와 이에 맞는 FIXA 플라스틱 앵커를 사용해야 합니다. FIXA 플라스틱 앵커는 석고보드 벽에서는 양옆으로 벌어지면서 닻과 같은 역할을 하게 됩니다.

집 벽 소재, 벽의 하중 또는 벽이나 천장에 물건을 안전하게 고정하는 방법 등에 대한 의문 사항이 있을 경우, 전문가에게 반드시 문의하세요.

드릴과 드라이버 사용

적절한 나사와 플라스틱 앵커를 선택한 후에는 앵커보다 살짝 깊은 구멍을 드릴로 만드세요. 2페이지의 표를 참고하면 나사에 따라 앵커 구멍에 알맞는 드릴 비트 지름이 나타나 있습니다.

망치를 이용하여 앵커를 넣은 뒤, 나사를 드라이버로 끼워주세요.

나무 벽일 경우, 이 과정은 생략하고 나사만 드라이버로 끼우면 됩니다.

2 페이지 표 설명

- A: 벽에 고정하고자 하는 물건의 두께
- B: 플라스틱 앵커 크기
- C: 나사 길이
- D: 드릴 지름.

FIXA ネジ&プラグ 260個セット

ネジやプラグの選び方

ネジやプラグの長さ

まず、キャビネットや棚板、ブラケットなど、壁に取り付けるものの厚さを測ります。

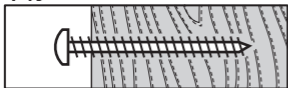
2ページの図表を参照しながら、取り付けるものの厚さに応じて、適切なネジやプラグをお選びください。

また、ネジやプラグの長さを決める際は、取り付けるものの重さも考慮に入れてください。取り付けるものが重くなるほど、長めのネジやプラグが必要になります。

取り付け面の材質によって耐荷重が異なる点にもご注意ください。たとえば石膏の壁は、木材やコンクリート、レンガの壁に比べ耐荷重性に劣ります。

取り付け面の材質に適した固定具(ネジやプラグ)をお選びください。

木材



無垢材の壁には、ネジをご使用ください。ネジはFIXA/フィクサシリーズのすべてのネジをご使用いただけます。ほとんどの場合、下穴を開けたり、プラグを併用する必要はありません。

ネジの長さは取り付けるものの厚さの2倍程度が目安です。

コンクリート、レンガ



コンクリートやレンガの壁には、プラグとネジをご使用ください。

石膏



石膏の壁には、プラグとネジをご使用ください。石膏の壁にプラグを打ち込んだあとネジをしめると、プラグの先端が広がり、壁にしっかりと固定されます。

壁・天井の材質や耐荷重について、また、安全な家具の取り付け方法についてご不明な点がある場合は、お近くの専門業者にお問い合わせください。

穴開け作業やネジ締め作業

ネジとプラグを併用する場合は、プラグよりもやや長めにドリルで下穴を開けます。2ページの図表では、ネジに合ったプラグのサイズと、プラグに合ったドリル径を示しています。

プラグをハンマーで下穴に打ち込んだあと、プラグにネジをねじ込みます。

無垢材の壁の場合は、このステップを省略できます。取り付ける面に直接ネジ留めしてください。

2ページの図表について

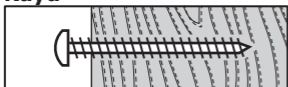
- A: 取り付けるものの厚さ
- B: プラグのサイズ
- C: ネジのサイズ
- D: ドリル径

FIXA set skrup dan steker 260 unit**MEMILIH SEKRUP DAN STEKER****Panjang skrup dan steker**

Mulailah dengan memeriksa ketebalan objek, misalnya kabinet, papan kayu atau pendakap rak yang anda ingin bor ke dinding.

Dalam grafik pada halaman 2 anda dapat melihat bagaimana menggabungkan colokan dengan skrup dalam set 260 skrup dan seperangkat steker FIXA, tergantung pada ketebalan objek yang akan anda pasang ke dinding.

Hal lain yang harus anda pertimbangkan ketika memilih panjang skrup dan steker adalah berat benda. Lebih berat objek, lebih panjang skrup dan steker yang anda perlukan. Juga perlu diketahui bahwa bahan dinding yang berbeda mampu mendukung beban berat yang berbeda. Misalnya, dinding terbuat dari plester tidak dapat mendukung sebanyak berat dinding yang terbuat dari kayu, beton atau bata.

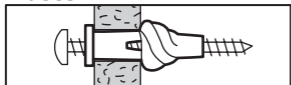
Skrup dan bor untuk bahan dinding yang berbeda**Kayu**

Jika dinding terbuat dari kayu padat gunakan skrup FIXA yang mana saja. Dalam kebanyakan kasus, tidak perlu bor lubang sebelumnya atau gunakan penyumbat kayu. Sebuah aturan praktis adalah bahwa skrup harus dua kali lebih panjang dengan ketebalan dari objek yang anda ingin instal ke dinding kayu.

Beton dan bata

Jika dinding anda adalah beton atau bata gunakan steker FIXA dikombinasikan dengan skrup yang sesuai.

Plaster



Jika dinding anda adalah plester gunakan plug FIXA dikombinasikan dengan sekrup yang sesuai. Ketika digunakan di plester, steker FIXA menyebar keluar dan membentuk sebuah jangkar.

Jika Anda memiliki keraguan tentang apa jenis dinding yang anda miliki di rumah, berapa banyak beban yang mereka dapat tampung atau bagaimana untuk mengamankan benda dipasang tetap di dinding atau langit-langit anda harus menghubungi dealer lokal khusus untuk saran.

MENGERUDI DAN MEMUTAR

Setelah memilih sekrup yang sesuai dan steker, bor sebuah lubang yang sedikit lebih panjang dari steker. Tabel pada halaman 2 menunjukkan diameter bor yang diperlukan untuk lubang steker, tergantung pada sekrup yang anda pilih.

Dorong masuk steker dengan palu dan kemudian putar sekrup.

Ingat, jika dinding anda adalah dinding kayu solid, anda dapat melewati langkah ini dan hanya memutar sekrup ke dalam dinding.

KATA KUNCI TABEL HALAMAN 2

Kolom A: Ketebalan objek yang anda ingin pasang ke dinding.

Kolom B: Ukuran steker.

Kolom C: Ukuran sekrup.

Kolom D: Diameter bor

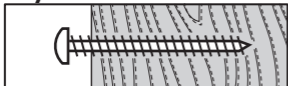
FIXA set skru dan palam 260 unit**MEMILIH SKRU DAN PENYUMBAT****Panjang skru dan penyumbat**

Mulakan dengan memeriksa ketebalan objek, contohnya kabinet, papan kayu atau pendakap rak yang perlu digerudi ke dalam dinding.

Dalam carta di muka surat 2, anda boleh melihat cara untuk menggabungkan penyumbat dengan skru dalam set 260 skru dan penyumbat FIXA, bergantung kepada ketebalan objek yang akan anda pasang ke dinding.

Anda juga perlu pertimbangkan panjang skru dan penyumbat serta berat objek. Lebih berat objek, lebih panjang skru dan penyumbat yang anda perlukan.

Bahan dinding yang berbeza boleh menampung berat yang berbeza. Sebagai contoh, dinding plaster tidak boleh menampung berat yang boleh ditampung oleh dinding kayu, konkrit atau batu bata.

Skru dan penyumbat untuk bahan dinding yang berbeza**Kayu**

Jika dinding anda diperbuat daripada kayu padu, anda boleh gunakan skru ini. Dalam kebanyakan kes, tidak perlu untuk menggerudi terlebih dahulu atau menggunakan penyumbat.

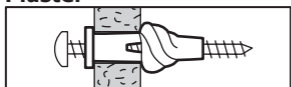
Panjang skru haruslah dua kali ganda daripada ketebalan objek yang ingin anda pasang ke dinding kayu.

Konkrit dan batu bata

Jika dinding anda ialah konkrit atau batu-bata, gunakan

penyumbat FIXA yang digabungkan dengan skru yang sesuai.

Plaster



Jika dinding anda ialah plaster, gunakan penyumbat FIXA yang digabungkan dengan skru yang sesuai. Penyumbat FIXA mengembang dan menjadi penambat apabila digunakan di dalam dinding plaster.

Jika anda ragu-ragu tentang jenis dinding di kediaman anda, jumlah berat yang boleh ditampungnya atau cara memasang objek ke dinding atau siling anda, hubungi pengedar yang pakar di kawasan anda untuk mendapatkan nasihat.

MENGERUDI DAN MEMUTAR

Selepas memilih skru dan penyumbat yang sesuai, gerudi lubang yang panjang sedikit daripada penyumbat. Carta di muka surat 2 menunjukkan diameter gerudi yang sesuai yang diperlukan untuk lubang penyumbat, bergantung kepada skru yang telah anda pilih.

Tolak masuk penyumbat dengan tukul kemudian putar skru.

Jangan lupa, jika dinding anda ialah kayu padu, anda boleh melangkaui langkah ini dan terus memutar skru ke dalam dinding.

KATA KUNCI CARTA DI MUKA SURAT 2

Bahagian A: Ketebalan objek yang anda ingin pasang ke dinding.

Bahagian B: Saiz penyumbat.

Bahagian C: Saiz skru.

Bahagian D: Diameter penggerudian.

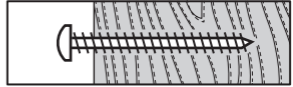
FIXA طقم مسامير وحشوات 260 قطعة

اختيار المسمار والحشوة البلاستيكية طول المسامير والحشوات البلاستيكية

ابدئي بفحص سماكة المنتج المراد تثبيته، مثل خزانة، لوح خشبي أو حاملات أرفف ترغيبين بتثبيتها على الحائط. في الجدول على صفحة 2 يمكنك رؤية طريقة اختيار الحشوات البلاستيكية المناسبة مع المسامير من طقم FIXA، اعتماداً على سماكة الشيء الذي ستقومين بتركيبه على الحائط. الأمر الآخر الذي يجب وضعه في الاعتبار عند اختيار طول المسمار والحشوة البلاستيكية هو وزن الشيء الذي ستقومين بتركيبه. فكلما كان الشيء ثقيلًا كلما احتجت إلى مسمار وحشوة أطول. أيضاً إنتبهي إلى أن قدرة الحائط على تحمل الأثقال تختلف بحسب مواد الحائط نفسه. على سبيل المثال، الحائط المصنوع من الجبس لا يمكنه تحمل ثقل مماثل للحائط المصنوع من الخشب، الأسمنت أو الطوب.

المسامير والحشوات البلاستيكية لمواد الحائط المختلفة

الخشب



إذا كان الحائط من الخشب الصلب استخدمى أيًا من مسامير FIXA، وفي معظم الحالات لا تحتاجين إلى وضع حشوة بلاستيكية وليس بالضرورة عمل ثقب بالدريل.

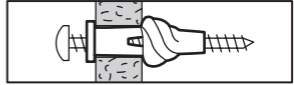
من البديهي أن يكون طول المسمار ضعف سماكة الشيء الذي تريدن تركيبه على الحائط الخشبي.

الأسمنت والطوب



إذا كان الحائط من الأسمنت أو الطوب استخدمى حشوة FIXA البلاستيكية مع المسمار المناسب.

الجبس



إذا كان الحائط من الجبس استخدمي حشوة FIXA البلاستيكية مع المسامير المناسب. وعند استخدام حشوة FIXA على الجبس فإنها تتمدد على شكل خطاف.

إذا كان لديك أدنى شك حول نوعية الحائط الموجود لديك بالمنزل، ومدى الثقل الذي يمكن للحائط أن يتحمله أو حول الطريقة الآمنة لتثبيت الأشياء على الحائط أو السقف فيجب عليك الاتصال بفني مختص لطلب النصيحة.

الثقب والربط

بعد اختيار المسامير والحشوة البلاستيكية المناسبة، اصنعي ثقب بالدريل يكون أطول قليلاً من الحشوة. الجدول على صفحة 2 يوضح قطر الدريل المطلوب لعمل ثقب الحشوة، اعتماداً على المسامير الذي قمت باختياره.

استخدمي المطرقة لإدراج الحشوة في الثقب ثم أربطي المسامير بداخلها.

تذكري، إذا كان الحائط من الخشب الصلب يمكنك تخطي هذه الخطوة وتربتي المسامير ببساطة.

مفتاح الجدول على صفحة 2

- عمود A: سماكة الشيء الذي تنوين تثبيته على الحائط
- عمود B: حجم الحشوة البلاستيكية
- عمود C: حجم المسامير
- عمود D: قطر الثقب.

FIXA ชุดสกรูและพุก 260 ชิ้น

การเลือกขนาดสกรูและพุก

ความยาวของสกรูและพุก

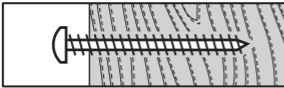
ให้วัดความหนาของสิ่งที่จะเจาะเพื่อยึดผนัง เช่น ไม้ แผ่นไม้ หรือฉากรับชั้น ตารางหน้า 2 แสดงวิธีจับคู่พุกและสกรูในชุด ให้เลือกใช้ตามความหนาของวัสดุที่ต้องการยึด

นอกจากความหนาแล้ว ยังต้องคำนึงถึงน้ำหนักของวัสดุนั้นด้วย ยิ่งมีน้ำหนักมาก ก็ยิ่งต้องใช้สกรูและพุกที่มีขนาดยาวขึ้น

อีกเรื่องที่ต้องคำนึงถึงคือวัสดุผนัง ผนังจากวัสดุแต่ละชนิดรับน้ำหนักได้ไม่เท่ากัน เช่น ผนังปูนปลาสเตอร์จะรับน้ำหนักได้น้อยกว่าผนังไม้ ผนังคอนกรีต และผนังอิฐ

สกรูและพุกที่เหมาะสมกับผนังแบบต่างๆ

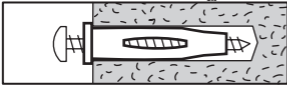
ผนังไม้



ผนังไม้ใช้สกรูรุ่นฟีกซ่าได้ทุกแบบ โดยไม่ต้องเจาะรูมาก่อนและมักไม่ต้องใช้พุก

หลักพื้นฐานคือ ควรเลือกใช้สกรูที่ยาวเป็นสองเท่าของความหนาของสิ่งที่จะเจาะยึดกับผนังไม้

ผนังคอนกรีตและผนังอิฐ



ให้ใช้พุกรุ่นฟีกซ่า คู่กับสกรูที่มีขนาดพอเหมาะ

ผนังปูนปลาสเตอร์



ให้ใช้พุกกรุ่นฟีกซา คู่กับสกรูที่มีขนาดพอเหมาะ พุกเป็นอุปกรณ์ที่จำเป็นมากเมื่อต้องการเจาะยึดสิ่งของกับผนังปูนปลาสเตอร์ เพราะจะช่วยเพิ่มแรงยึดเกาะได้

หากสงสัยเรื่องวัสดุผนัง การรับน้ำหนักสิ่งของที่ยึดกับผนัง และการเลือกใช้อุปกรณ์จับยึดที่ถูกต้อง สามารถสอบถามได้ที่ร้านจำหน่ายอุปกรณ์ใกล้บ้าน

การเจาะและการขันสกรู

เมื่อเลือกสกรูและพุกที่มีความยาวเหมาะสมได้แล้ว ให้เจาะรูที่ยาวกว่าพุกเล็กน้อย ตารางหน้า 2 แสดงขนาดเส้นผ่านศูนย์กลางรูเจาะที่เหมาะสมกับสกรูแต่ละแบบ

ใช้ค้อนตอกพุกลงไปในรู แล้วค่อยขันสกรูลงไป

สำหรับผนังไม้ ไม่จำเป็นต้องใช้พุก ให้ขันสกรูยึดได้เลย

คำอธิบายตารางในหน้า 2

แถว A: ความหนาของพื้นผิวที่ต้องการยึดกับผนัง

แถว B: ขนาดของพุก

แถว C: ขนาดของสกรู

แถว D: ขนาดเส้นผ่านศูนย์กลางรูที่เจาะ

