

RYTMISK

MY

HK



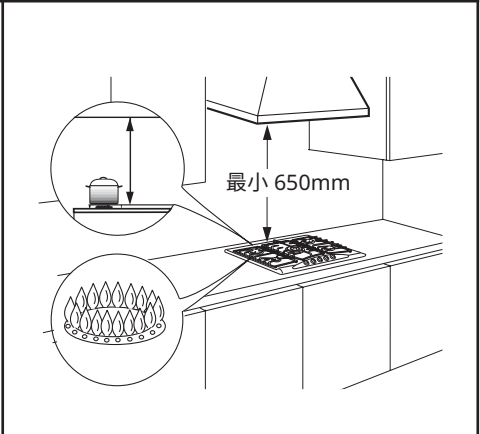
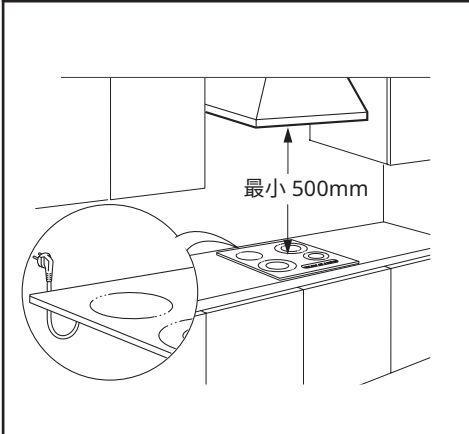
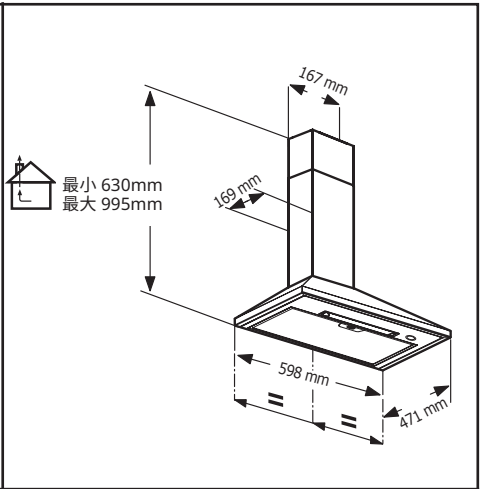
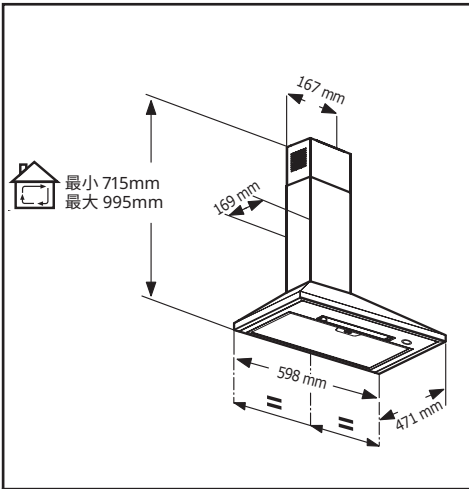
Design and Quality
IKEA of Sweden



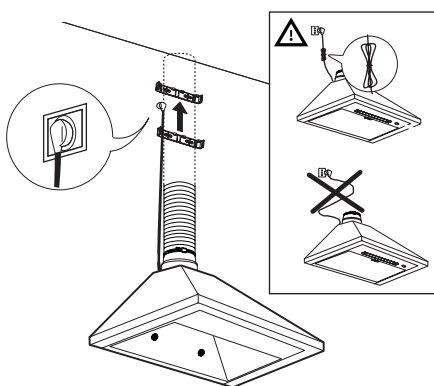
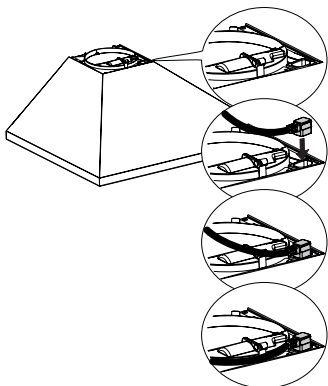
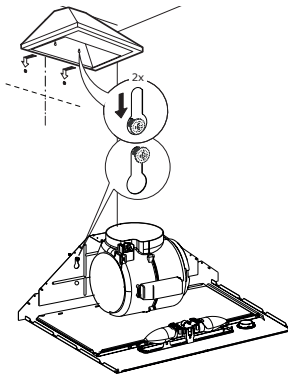
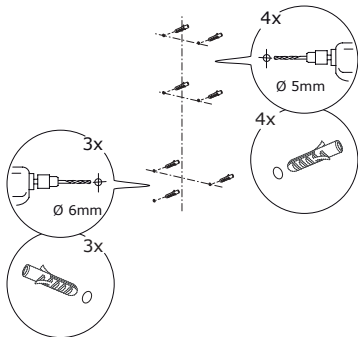
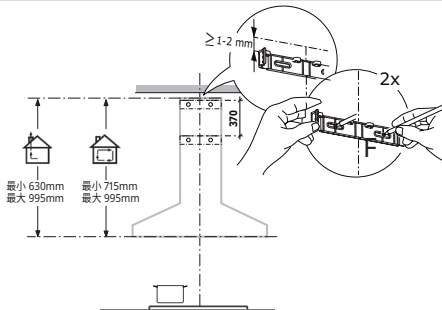
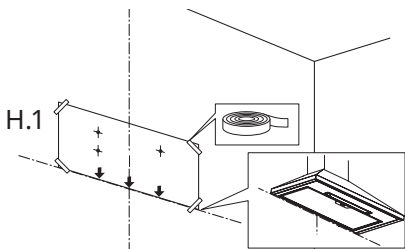
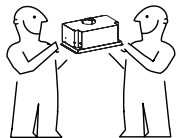
關於宜家家居指定的授權服務中心，請訪問 www.IKEA.com，並選擇您當地的門店來查詢電話號碼和營業時間

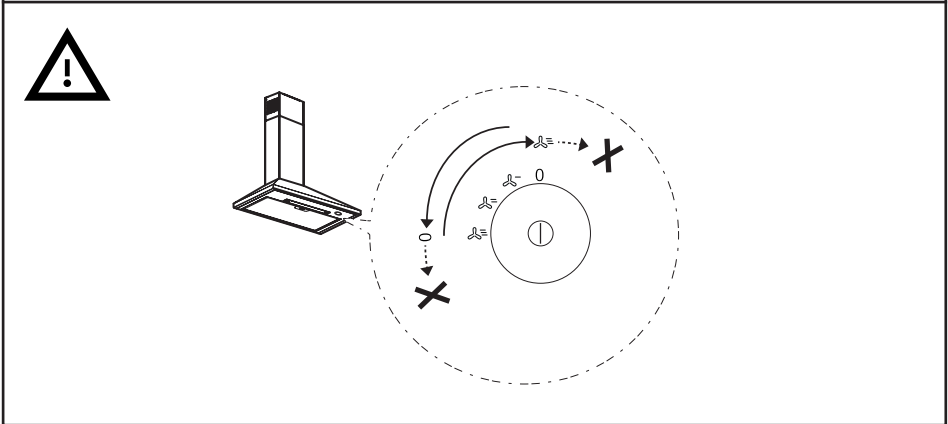
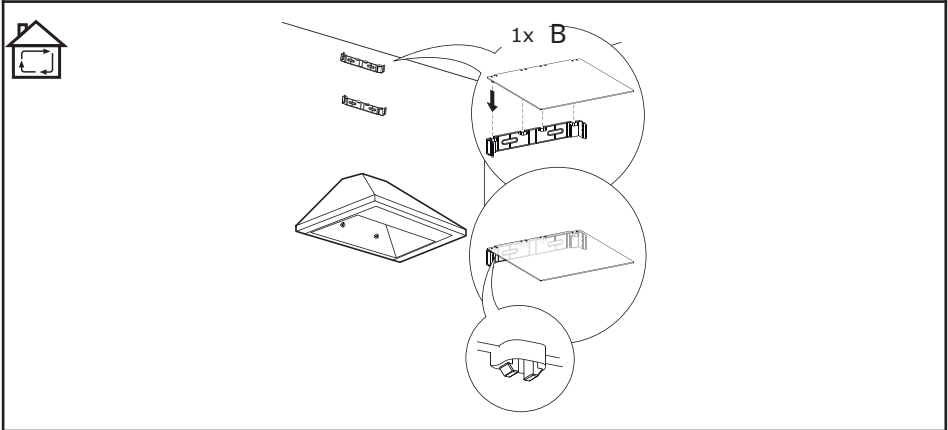
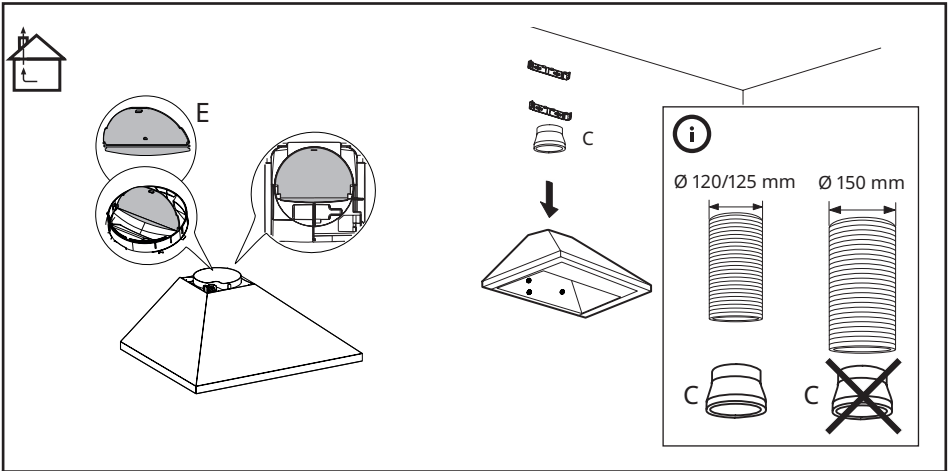


Untuk Pusat Perkhidmatan Sah yang dilantik oleh IKEA, sila rujuk www.IKEA.com dan pilih kedai tempatan anda untuk nombor telefon dan waktu buka



- A 4x
- I 1x
- G
- B 1x
- H.1
- E 1x
- F 2x
- C 1x
- D 1x







目錄

安全信息	7	如果.....應該怎麼做	14
產品描述	11	技術數據	15
控制面板	11	環境問題	16
一般提示	12	宜家品質保證	16
保養與清潔	12		


安全信息

 為了您的人身安全和正確操作本設備，請在安裝和使用前仔細閱讀本手冊。請仔細查看本手冊開頭的警告圖片。請參閱產品附帶的具體安裝手冊，以便進行正確、完整地安裝。即使您移動或出售本設備，也應始終將這些說明與本設備放在一起。用戶必須充分瞭解本設備的操作和安全特性。


 必須由專業技術人員完成接線。

- 因錯誤或不當安裝造成的任何損失，製造商不承擔任何責任。
- 灶台與抽油煙機之間的最小安全距離為：電灶為 500mm，燃氣灶為650mm。
- 如果燃氣灶的安裝說明中規定了更大的安全距離，則必須遵守本手冊中的規定。
- 檢查並確認電源電壓與固定在抽油煙機內側的銘牌上所示的電壓一致。
- 必須根據佈線規則在固定佈線中加入斷開連接的方法。
- 就I類器具而言，應檢查並確認家用電源能夠保證適當接地。
- 通過最小直徑為120mm的管道將抽油煙機連接至排氣煙道。煙道必須盡可能短。

- 請勿將抽油煙機連接至攜帶燃燒煙氣的排氣管道（鍋爐、壁爐等）。
- 如果將抽油煙機與非電氣設備（例如燃氣設備）一起使用，則必須保證室內通氣良好，以防廢氣回流。如果將抽油煙機與非電力驅動設備一起使用，則室內負壓不得超過0.04mbar，以防煙氣被抽油煙機吸回室內。
- 不得將空氣排入用於排出燃氣或其他燃料的燃燒設備所產生煙氣的煙道中。
- 如果電源線損壞，則必須使用製造商或其服務代理商提供的電源線進行更換。
- 將插頭連接至符合現行法規的插座，插座應位於方便觸及的地方。
- 關於煙氣排放應採取的技術和安全措施，必須嚴格遵守地方當局的規定。

 **警告：**安裝抽油煙機之前，應取下保護膜。

- 抽油煙機僅依靠螺釘和小部件來支撐。


 **警告：**不遵守這些說明安裝螺釘或固定裝置可能會導致觸電危險。

- 使用接觸間隙至少為3mm的雙極開關將抽油煙機連接至電網。
- 請勿讓光線透過光學設備（雙筒望遠鏡、放大鏡.....）直射本設備。

- 請勿在抽油煙機下方點火；可能引起火災。
- 8歲及以上兒童以及體力、感官或精神能力欠缺或缺乏相關經驗和知識的人員，應在以安全的方式接受了有關使用本產品的監督或指導、並瞭解相關的危害以後，才可使用本設備。兒童不得將本設備用於玩耍。在沒有旁人監督的情況下，兒童不得清潔和維護本設備。
- 應監督兒童，確保他們不會將本設備用於玩耍。
- 除非接受了有關使用本產品的監督或指導，否則體力、感官或精神能力欠缺或缺乏相關經驗和知識的人員（包括兒童）不得使用本設備。



與炊具一起使用時，可觸及部件可能會變熱。

- 應在規定時間過後清潔和/或更換過濾器（火災隱患）。
- 如果抽油煙機與燃燒燃氣或其他燃料的設備同時使用，則室內必須保持通風良好（不適用於僅將空氣排室內的設備）。
-  僅使用自屏蔽式鹵鎢燈或自屏蔽式金屬鹵化物燈。
- 更換任何破裂的保護罩。

用途

- 執行任何維護工作之前，應關閉本設備的電源或拔掉電源插頭。
- 不得將抽油煙機的頂部用作置物架。
- 抽油煙機專為家庭使用而設計，可消除廚房異味。
- 切勿將抽油煙機用於設計用途以外的其他用途。
- 抽油煙機運行時，下方明火的火焰不宜過大。
- 調節火焰強度，使其僅對準鍋底，確保不會伸出鍋邊。

在使用過程中，對深油炸鍋必須一直看守：油溫過熱可能會突然著火。

安裝模式

本抽油煙機的設計可作為“外排式”或“循環式”安裝和使用。



外排式（見安裝手冊中的符號）

吸入烹飪蒸汽並通過安裝在抽油煙機蒸汽出口的排氣管道（未提供）排到室外。

確保使用適當的連接系統將排氣管道正確安裝到出風口。



循環式（見安裝手冊中的符號）

空氣經由一個或多個活性炭過濾器進行過濾，然後重新再送入室內。

重要提示：確保抽油煙機周圍的空氣流通良好。

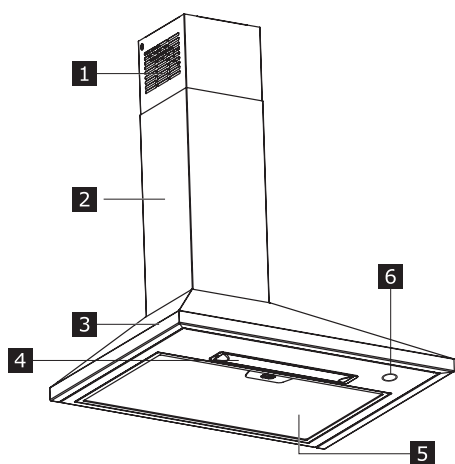
重要提示：如果提供的抽油煙機未配備活性炭過濾器且安裝為循環式，則必須在使用抽油煙機之前安裝這些過濾器。可在商店購買過濾器。

抽油煙機的安裝位置應遠離過髒區域、窗戶、門和熱源。

由於不同材質的牆壁需要使用不同類型的固定配件，因此未提供用於牆壁固定的配件。使用適合您家中牆壁和設備重量的固定系統。如需瞭解更多詳情，請聯繫專業經銷商。

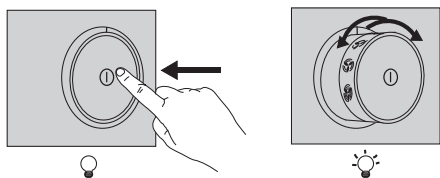
請妥善保存本手冊，以備日後查閱。

產品描述



- 1 上部裝飾罩
- 2 下部裝飾罩
- 3 抽油煙機主體
- 4 照明燈
- 5 油脂過濾器
- 6 控制面板

控制面板



<p>照明燈</p>	<p>要打開照明燈，按下刻度旋鈕並鬆開，使其從外殼中彈出。 要關閉照明燈，將刻度旋鈕向內按下，使其回到關閉位置。</p>
<p>電機速度調節</p>	<p>按下刻度旋鈕並鬆開，使其從外殼中彈出，然後轉動刻度旋鈕，選擇其中一個可用抽吸速度。</p>

一般提示

- 當您開始烹飪時，應以最低速度打開抽油煙機，並在烹飪結束後使抽油煙機繼續運行幾分鐘。
- 僅當出現大量煙霧和蒸汽的情況下提高速度，並僅在極端情況下使用增速。
- 必要時應更換活性炭過濾器，以保持良好的除味效果。
- 必要時清潔油脂過濾器，以保持良好的油脂過濾器效率。
- 使用本手冊中注明的管道系統最大直徑，以優化效率和最大限度地降低噪音。

保養與清潔



執行任何維護工作之前，應關閉本設備的電源或拔掉電源插頭。

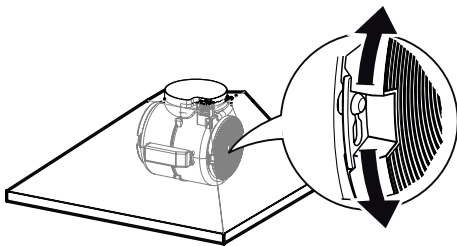
重要提示 使用濕布和中性液體洗滌劑清潔抽油煙機。

長壽命活性炭過濾器

除臭過濾器可以每3-4個月清洗和再生一次（如果抽油煙機使用頻率較高，則需要更頻繁地清洗和再生），最多可再生8次（如果使用頻率特別高，則建議不超過5次）。

再生程式：

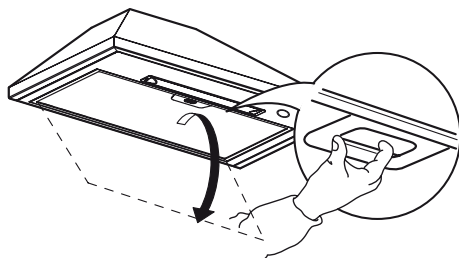
- 使用洗碗機在最高溫度為70°的條件下清洗，或在不使用研磨海綿的情況下用熱水手洗（請勿使用滌劑！）。
- 使用烤箱在最高溫度為70°的條件下乾燥2小時（建議仔細閱讀用戶手冊和烤箱的組裝說明）。



油脂過濾器

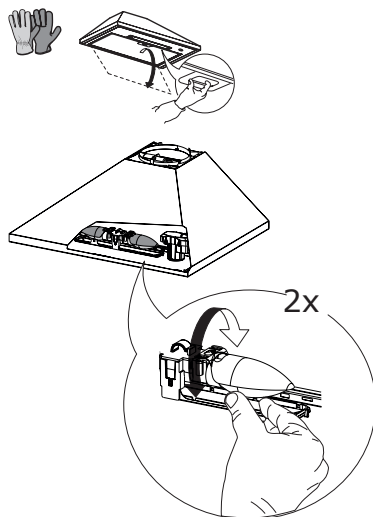
始終按照以下時間間隔清潔或更換過濾器，使抽油煙機保持良好性能，並防止因油脂積聚過多而造成火災隱患。


油脂過濾器每運行2個月必須清潔一次，如果使用頻率特別高，則需要更頻繁的清潔，並且可以使用洗碗機。



更換燈泡

戴上安全手套，擰下燈泡並換上具有相同特性的 4W 新燈泡（連接類型：E14）。



燈泡	功率 (W)	插座	電壓 (V)	尺寸 (mm)	ILCOS代碼
	4	E14	220-240	107 x 37	DRBB/F-4-220-240-E14-35/100

如果.....應該怎麼做

如果發生故障，應首先嘗試自己尋找問題的解決方案。如果您自己無法找到問題的解決方案，請聯繫授權服務中心。

i 如果您操作錯誤或未按照組裝說明進行安裝，則即使在保修期內，授權服務中心的技術人員也可能不會提供免費上門服務。

問題	可能的原因	解決方案
設備不穩定	設備未正確安裝	請遵循本設備隨附的安裝說明。
設備未處於水平位置	設備未正確安裝	請遵循本設備隨附的安裝說明。
在捕油方面的表現不盡人意	金屬過濾器或木炭過濾器上存在油脂。	請按照用戶手冊中描述的過濾器清潔頻率進行清潔
設備無法正常工作	設備未正確連接	確認主電纜已連接到電機組或插頭已連接到插座上
燈不工作	LED燈損壞	您無需聯繫授權服務中心即可更換燈泡。
抽油煙機的噪音高於客戶預期。	牆壁上的出風口直徑過小，導致壓力下降和電機速度提高。	請遵循本設備隨附的安裝說明。
	產品安裝為循環式。	循環式產品（使用木炭過濾器）產生的噪音會高於外排式產品。
	通風管道的彎道不止一個。	如果建築物內的排氣系統有多個彎道或距離較長，則會導致產品噪音變大。

聯繫授權服務中心之前：

再次打開設備，查看問題是否消失。如果沒有消失，應再次關閉設備並在一小時後重複該操作。

執行故障排除指南中列出的各項檢查並再次打開設備後，如果設備仍然無法正常工作，請與授權服務中心聯繫，清楚地說明問題並給出以下信息：

- 故障類型；
- 型號；
- 設備類型和序列號（銘牌上注明）。

技術數據

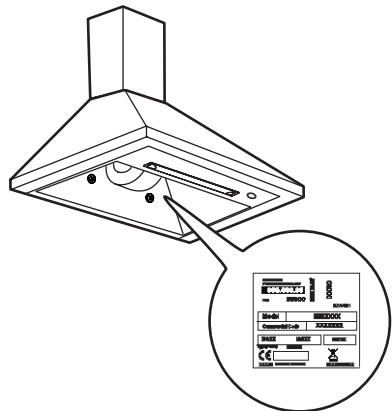
		單位	值
產品類型			壁式抽油煙機
尺寸	寬度	mm	598
	深度	mm	471
	外排式最小\最大高度	mm	630/995
	循環式最小\最大高度	mm	715/995
最大風量* - 外排式		m ³ /h	400
最大噪音* - 外排式		dBA	66
最大風量* - 循環式		m ³ /h	190
最大噪音* - 循環式		dBA	71
總功率		W	118
燈泡信息	類型		LED燈泡
	數量和功率		2 x 4W
	插座		E14
最小安裝高度 - 燃氣灶		mm	650
最小安裝高度 - 電灶		mm	500
淨重		Kg	6.4

* 最大速度（不包括增速）。




本設備的設計、製造和銷售均符合E.E.C.指令的規定。

技術信息見位於設備內側的銘牌。




環境問題

維護

- 產品或其包裝上的標誌  表明不得將本產品作為生活垃圾處理。而是應將其送到適用的電氣和電子設備回收點。正確處置本產品將有助於防止對環境和人體健康造成潛在負面影響，否則可能會因處理不當而造成負面影響。有關本產

品回收的更多詳細信息，請聯繫您當地的城市管理辦公室、生活垃圾處置服務機構或購買本產品的商店。

包裝材料

帶有符號  的材料可回收。應將包裝放入合適的收集容器中，以便進行回收。

宜家品質保證

宜家品質保證的有效期是多久？

本品質保證的有效期為自您在宜家購買家電的原始日期起5年。需要提供原始銷售收據作為購買憑證。在保修期內執行維修工作不會延長本設備的保修期。

誰來提供服務？

宜家服務提供商將通過其自身的服務運營或授權服務合作夥伴網絡提供服務。

本品質保證涵蓋哪些內容？

本品質保證涵蓋自於宜家購買之日起，由構造或材料缺陷而導致的家電瑕疵問題。本品質保證僅適用於家庭使用的情況。例外情況請參閱“本品質保證未涵蓋哪些產品？”。如果產品問題在本品質保證的範圍內，並且產品無須特殊支出即可進行修

理，則宜家將承擔由此引起的修理、備用件、人工以及維修人員交通等費用。在這些情形下，和各地方法規適用。替換下來的零件歸宜家所有。

宜家將採取哪些行動來解決問題？

宜家指定的服務提供商宜家將對產品進行檢驗，以確定是否屬本品質保證的範圍。如果在涵蓋範圍內，則宜家服務提供商或其授權服務夥伴會通過其自身的服務部門，自行決定對缺陷產品進行修理或更換相同或類似的產品。

本品質保證不包括哪些情況？

- 正常磨損。
- 故意或疏忽損壞，未遵照操作指南造成的損壞，不正確安裝或連接至錯誤電壓

造成的損壞，化學或電子化學反應、生鏽、腐蝕造成的損壞，或浸水造成的損壞，包括但不限於水中石灰含量過高，以及其他非正常環境造成的損壞等。

- 電池和燈泡等消耗品。
- 不影響家電正常使用的非功能性和裝飾性部件，包括刮擦和可能存在的色差。
- 由異物以及清潔或疏通過濾器、排水系統或皂盒而造成的意外損壞。
- 下列部件的損壞：陶瓷玻璃、配件、餐具和刀具籃、給水管和排水管、密封件、燈具和燈罩、屏幕、旋鈕、保護罩及其部件。除非能夠證明此等損壞是由生產缺陷造成的。
- 技工現場查看未發現瑕疵之情形。
- 並非由我們指定的服務提供商和/或授權服務合同合作夥伴進行修理，或使用非原裝部件。
- 由錯誤安裝或未遵照說明安裝而造成的維修。
- 將家電用於非家庭使用的環境中，例如專業用途。
- 運輸過程中造成的損壞。如果顧客自行將產品運送回家或其他地址，則宜家不負責在運輸途中出現的損壞。然而，若由宜家負責運送至顧客的送貨地址，則在送貨過程中造成的產品損壞將由宜家負責。
- 宜家家電初始安裝費用。
- 然而，如果宜家指定的服務提供商或其授權服務夥伴根據本品質保證的條款修

理或更換家電，則指定的服務提供商或其授權服務夥伴將在必要時重新安裝修理後的設備或安裝替換產品。

- 宜家不負責任何給排水系統和電氣安裝，客戶必須提前完成這些工作。

國家法律適用性

宜家品質保證賦予您特定的法律權利，這些權利將涵蓋或超出所有地方法律要求的範圍。然而，這些條件不以任何方式限制地方法律中所述的消費者權利。

地域有效性

本品質保證僅在購買產品的國家有效；並將在品質保證條件範圍內提供服務。僅在家電符合且按照以下條件安裝的情況下，我們才有義務在質保條件下提供服務：

- 提出質保要求的國家的技術規格；
- 家電組裝說明書和用戶手冊安全信息；

宜家專門的家電售後服務部門

請隨時聯繫宜家指定的授權服務中心，以便：

- 根據本品質保證提出服務要求；
- 要求對宜家廚房產品中宜家家電的安裝問題進行說明；
- 要求對宜家家電的功能進行說明。

為確保我們為您提供最佳幫助，請在聯繫我們之前仔細閱讀組裝說明和/或用戶手冊。

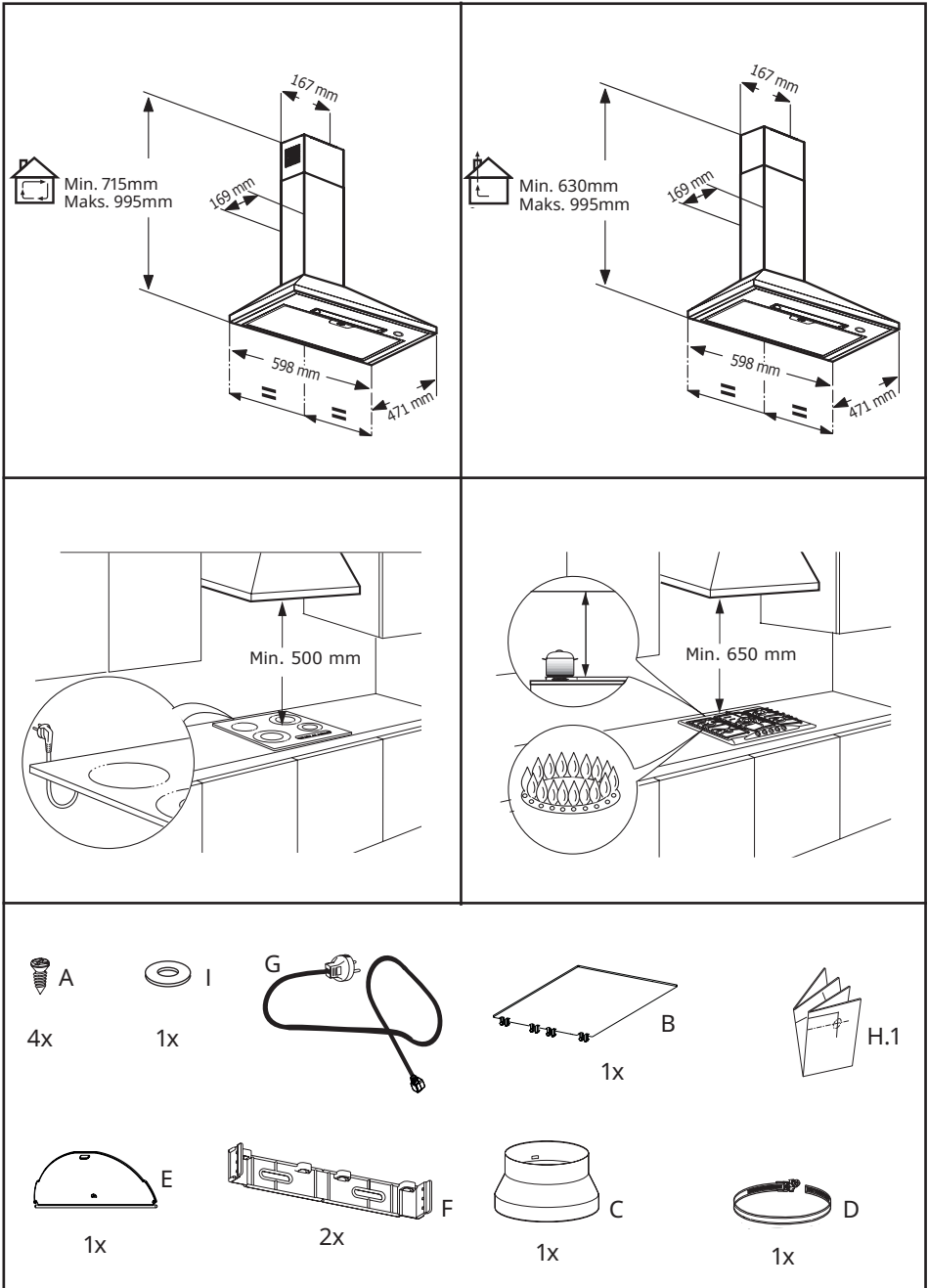
如果您需要幫助，如何聯繫我們

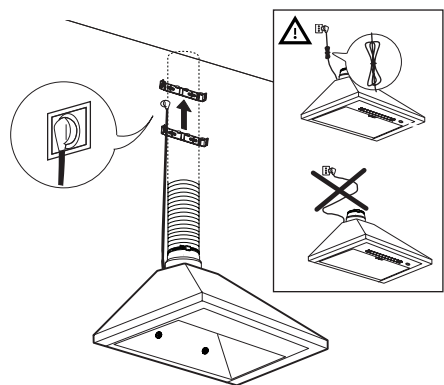
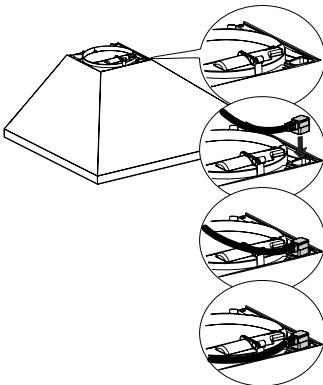
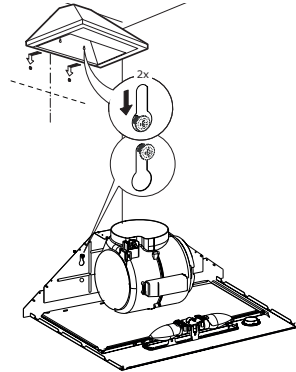
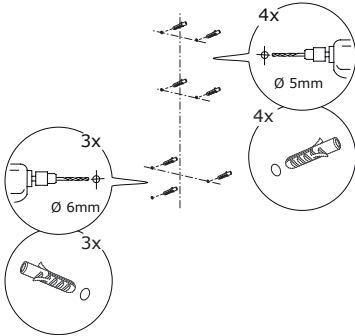
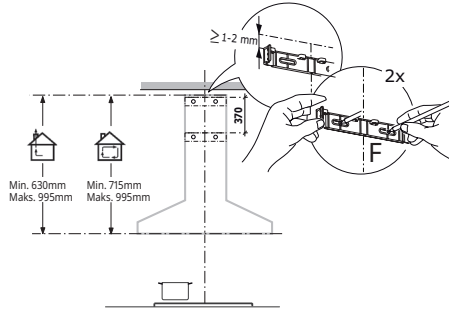
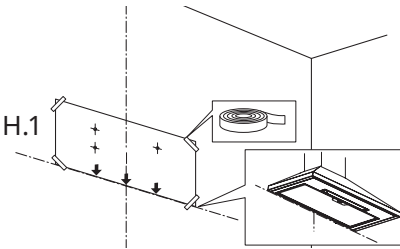
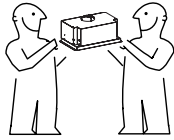


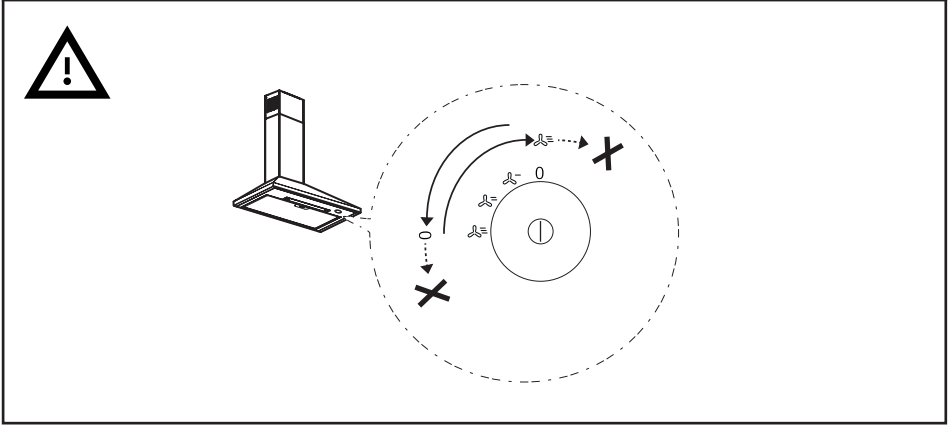
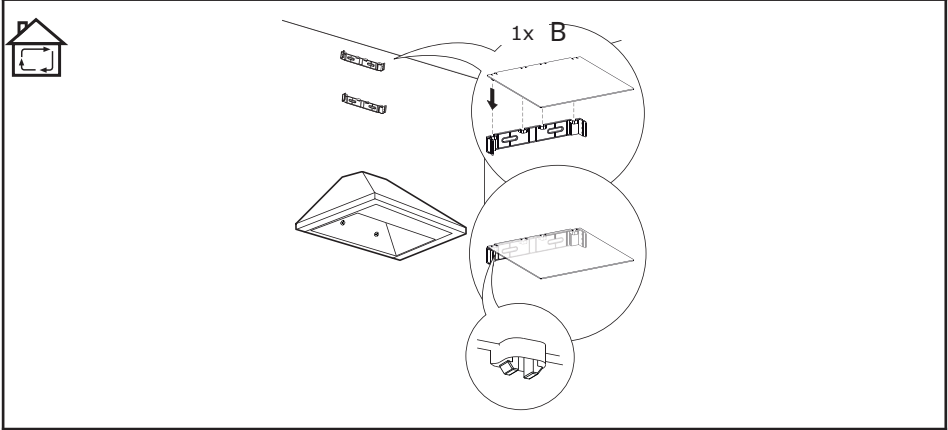
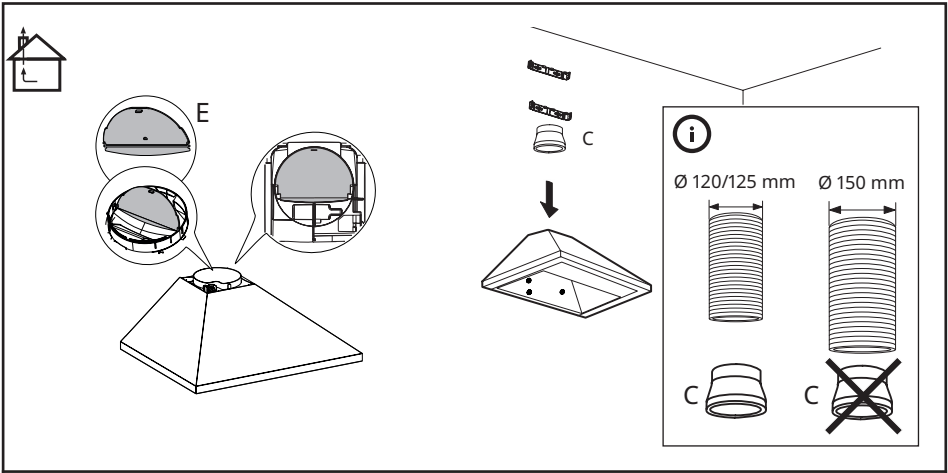
- i** 宜家售後客戶服務中心將在接到您的請求服務電話後，通過電話協助您對家電進行基本故障排除。
請訪問www.IKEA.com，並選擇您當地的門店以查詢電話號碼和營業時間。
- i** 在您撥打我們的電話之前，請確保您記下需要我們提供幫助的相關家電的宜家產品貨號（8位數字代碼）和序列號（可在銘牌上找到8位數字）。
- i** 請保存好銷售收據! 這是您的購買憑證，在請求質保服務時需要提供。請注意，收據上注明了您所購買的每件家電的宜家產品名稱和貨號（8位數字代碼）。

您是否需要其他幫助？

如果您有任何與家電售後服務無關的其他問題，請聯繫離您最近的宜家門店呼叫中心。我們建議您在聯繫我們之前仔細閱讀家電文件。








Kandungan

Maklumat Keselamatan	22	Apa yang perlu dilakukan sekiranya...	29
Penerangan produk	26	Data teknikal	30
Panel kawalan	26	Kebimbangan persekitaran	31
Petunjuk umum	27	JAMINAN IKEA	31
Penjagaan dan pembersihan	27		

Maklumat Keselamatan


 Untuk keselamatan dan mengoperasi alat anda dengan betul, baca manual ini dengan teliti sebelum pemasangan dan penggunaannya. Lihat gambar amaran dengan teliti di awal manual ini. Untuk pemasangan yang betul dan lengkap, lihat manual pemasangan khusus yang disertakan bersama produk. Sentiasa simpan arahan ini dengan alat walaupun anda memindahkan atau menjualnya. Pengguna mesti mengetahui sepenuhnya ciri operasi dan keselamatan perkakas.




Sambungan wayar mesti dilakukan oleh juruteknik khusus.

- Pengilang tidak akan bertanggungjawab atas sebarang kerosakan yang disebabkan oleh pemasangan yang salah atau tidak betul.
- Jarak keselamatan minimum antara bahagian atas kompor dan penutup pengestrak adalah: untuk dapur elektrik 500mm dan untuk dapur gas 650mm.
- Sekiranya arahan pemasangan untuk kompor gas menentukan jarak yang lebih jauh, ini mesti dipatuhi.
- Periksa sama ada voltan utama sesuai dengan yang ditunjukkan pada plat penunjuk yang dipasang di bahagian dalam tudung.
- Bermakna untuk memutuskan sambungan mesti dimasukkan dalam pendawaian tetap mengikut peraturan pendawaian.
- Untuk perkakas kelas I, periksa bahawa bekalan kuasa domestik menjamin pembumian yang mencukupi.


- Sambungkan pengekstrak ke saluran pembuangan melalui paip berdiameter minimum 120mm. Laluan serombong mestilah sesingkat mungkin.
- Jangan sambungkan tudung pengekstrak ke saluran ekzos yang membawa asap pembakaran (dandang, perapian, dll.).
- Sekiranya pengekstrak digunakan bersamaan dengan peralatan bukan elektrik (mis. Alat pembakar gas), tahap pengudaraan yang mencukupi mesti dijamin di dalam bilik untuk mengelakkan aliran balik gas ekzos. Apabila tudung periuk digunakan bersama dengan peralatan yang dibekalkan dengan tenaga selain elektrik, tekanan negatif di dalam bilik tidak boleh melebihi 0,04 mbar untuk mengelakkan asap masuk ke dalam bilik oleh penutup periuk.
- Udara tidak boleh dibuang ke dalam saluran pembuangan yang digunakan untuk mengeluarkan asap dari peralatan yang membakar gas atau bahan bakar lain.
- Sekiranya kabel bekalan rosak, ia mesti diganti dari pengilang atau ejen servis nya.
- Sambungkan palam ke soket yang mematuhi peraturan semasa, yang terletak di tempat yang mudah diakses.
- Berkenaan dengan langkah-langkah teknis dan keselamatan yang harus diambil untuk pembuangan asap, adalah penting untuk mengikuti peraturan yang diberikan oleh pihak berkuasa tempatan.


 **AMARAN:** Sebelum memasang tudung, keluarkan filem pelindung.

- Gunakan hanya skru dan bahagian kecil untuk menyokong tudung.

 **AMARAN:** Kegagalan memasang skru atau memasang alat sesuai dengan arahan ini boleh mengakibatkan bahaya elektrik.

- Sambungkan tudung ke jaring kuasa dengan menggunakan suis bipolar yang mempunyai jurang sentuhan sekurang-kurangnya 3 mm.
- Jangan melihat cahaya secara langsung melalui alat optik (teropong, cermin mata pembesar...).
- Jangan flambè di bawah tudung; risiko kebakaran.
- Alat ini boleh digunakan oleh kanak-kanak berumur 8 tahun ke atas dan orang-orang dengan keupayaan fizikal, deria atau mental yang berkurang atau kurang pengalaman dan pengetahuan jika mereka telah diberi pengawasan atau arahan mengenai penggunaan alat dengan cara yang selamat dan memahami bahaya terbabit. Kanak-kanak tidak boleh bermain dengan perkakas. Pembersihan dan penyelenggaraan pengguna tidak boleh dilakukan oleh kanak-kanak tanpa pengawasan.
- Kanak-kanak harus diawasi untuk memastikan bahawa mereka tidak bermain dengan perkakas.
- Alat ini tidak boleh digunakan oleh orang (termasuk kanak-kanak) dengan kemampuan fizikal, deria atau mental yang kurang, atau kurang pengalaman dan pengetahuan, kecuali jika mereka telah diberi pengawasan atau arahan

 Bahagian yang boleh diakses mungkin menjadi panas ketika digunakan dengan peralatan memasak.

- Bersihkan dan / atau ganti penapis selepas jangka masa yang ditentukan (Bahaya kebakaran).
- Terdapat ventilasi bilik yang mencukupi apabila penutup jarak digunakan bersamaan dengan peralatan yang membakar gas atau bahan bakar lain (tidak berlaku untuk peralatan yang hanya mengeluarkan udara ke dalam ruangan).
-  Gunakan hanya dengan lampu halogen tungsten terlindung diri atau lampu halida logam terlindung diri.
- Ganti pelindung yang rentak.

Guna

- Matikan atau cabut plag perkakas dari bekalan elektrik sebelum menjalankan kerja-kerja penyelenggaraan.
- Bahagian atas tudung tidak boleh digunakan sebagai rak.
- Tudung pengekstrak telah direka khas untuk kegunaan domestik untuk menghilangkan bau dapur.
- Jangan sekali-kali menggunakan tudung untuk tujuan selain dari yang telah dirancang.
- Jangan tinggalkan api tinggi di bawah tudung semasa ia beroperasi.
- Sesuaikan intensiti nyalaan untuk mengarahkannya ke bahagian bawah periuk saja, pastikan ia tidak menelan sisi.

Penggorengan lemak dalam mesti dipantau secara berterusan semasa digunakan: minyak yang terlalu panas boleh terbakar.

Mod pemasangan

Tudung telah dirancang untuk dipasang dan digunakan baik sebagai “Mod ekzos”, atau sebagai “Mod Peredaran semula”.



Mod ekzos (lihat simbol  dalam buku pemasangan)

Stim memasak disedut dan disalurkan di luar rumah saluran pembuangan (tidak dibekalkan), dipasang ke lubang wap tudung.

Pastikan saluran pelepasan dipasang dengan betul ke saluran keluar udara, unit menggunakan sistem sambungan yang sesuai.

Mod peredaran semula (lihat simbol



dalam buku pemasangan)

Udara ditapis melalui satu atau lebih penapis arang, dan kemudian membuak ke dalam bilik.

Penting: Pastikan peredaran udara yang sesuai di sekitar tudung.

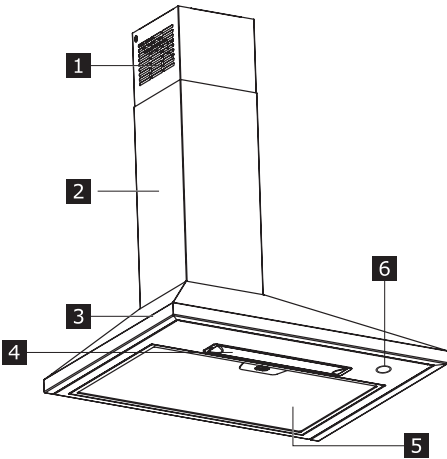
Penting: Sekiranya tudung dibekalkan tanpa penapis arang dan dipasang pada mod peredaran semula, ini mesti dipasang sebelum tudung dapat digunakan. Penapis boleh didapati di kedai.

Tudung harus dipasang jauh dari kawasan kotor, tingkap, pintu dan sumber haba.

Aksesori untuk pemasangan dinding tidak termasuk kerana dinding yang diperbuat daripada bahan yang berbeza memerlukan pelbagai jenis aksesori pemasangan. Gunakan sistem pemasangan yang sesuai untuk dinding rumah anda dan berat perkakas. Untuk maklumat lebih lanjut, hubungi peniaga khas.

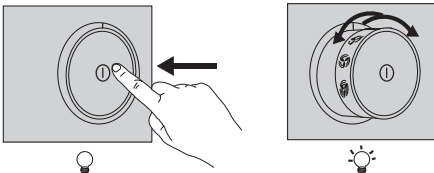
Simpan buku kecil ini untuk perundingan masa hadapan.

Penerangan produk



- 1 Cerobong atas
- 2 Cerobong bawah
- 3 Tudung badan
- 4 Pencahayaian
- 5 Penapis gris
- 6 Panel kawalan

Panel kawalan




Lampu	Untuk menyalakan lampu, tekan dail dan lepaskan sehingga lampu keluar dari perumahannya. Untuk Memastikan lampu, tekan dail kembali ke dalam, kembalikan ke kedudukan tutup.
Motor Kepantasan Penyesuaian	Tekan dail dan lepaskan sehingga keluar dari perumahannya, kemudian putar dail untuk memilih salah satu kelajuan penghisap yang tersedia.

Petunjuk umum

- Nyalakan tudung pada kelajuan minimum semasa anda mula memasak dan teruskan beroperasi selama beberapa minit setelah memasak selesai.
- Tingkatkan kelajuan hanya sekiranya terdapat banyak asap dan wap dan gunakan kelajuan peningkatan hanya dalam keadaan yang melampau.
- Ganti penapis arang apabila perlu untuk mengekalkan kecekapan pengurangan bau yang baik.
- Bersihkan penapis gris apabila perlu untuk mengekalkan kecekapan penapis gris yang baik.
- Gunakan diameter maksimum sistem saluran yang ditunjukkan dalam manual ini untuk mengoptimumkan kecekapan dan meminimumkan kebisingan.

Penjagaan dan pembersihan

 Matikan atau cabut plag perkakas dari bekalan elektrik sebelum menjalankan kerja-kerja penyelenggaraan.

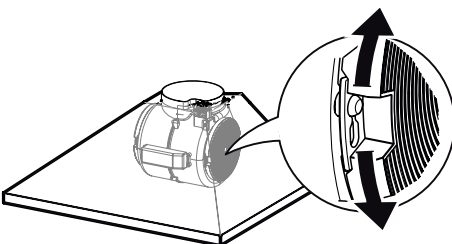
PENTING Bersihkan tudung menggunakan kain lembap dan pencuci cecair neutral.

Penapis Arang Tahan Lama

Penapis anti-bau boleh dicuci dan dijana semula setiap 3-4 bulan (atau lebih kerap jika tudung dikenakan penggunaan intensif), hingga maksimum daripada 8 kitaran regenerasi (sekiranya penggunaan intensif sangat disarankan agar anda tidak melebihi 5 kitaran).

Prosedur penjanaan semula:

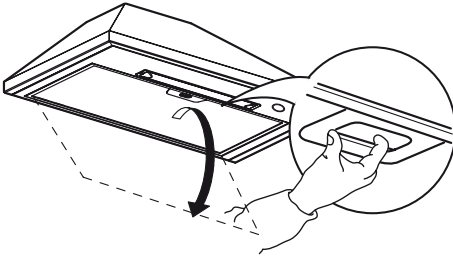
- Basuh di mesin basuh pinggan pada suhu maksimum 70° atau basuh tangan di dalam air panas tanpa menggunakan span yang kasar (jangan gunakan detergen!).
- Keringkan di dalam ketuhar pada suhu maksimum 70° selama 2 jam (disyorkan untuk membaca dengan teliti manual pengguna dan arahan pemasangan ketuhar anda sendiri).



Penapis gris

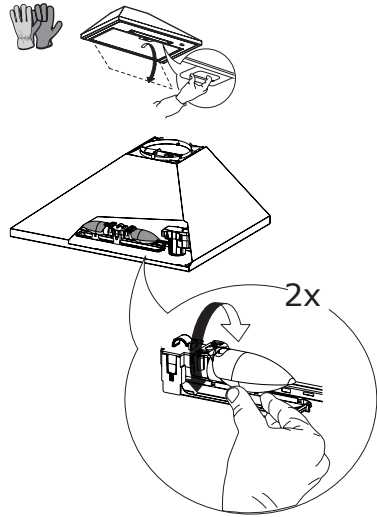
Bersihkan atau ganti penapis secara berterusan mengikut selang waktu di bawah, untuk mengekalkan prestasi tudung yang baik dan untuk mengelakkan bahaya kebakaran yang berpotensi disebabkan oleh penumpukan minyak yang berlebihan.


Penapis minyak mesti dibersihkan setiap 2 bulan operasi, atau lebih kerap untuk penggunaan yang sangat berat, dan boleh dicuci di mesin basuh pinggan mangkuk.



Mengganti lampu

Buka skru mentol, dengan menggunakan sarung tangan keselamatan, dan ganti dengan yang baru dengan ciri yang sama dengan 4W (jenis sambungan: E14).



Lampu	Kuasa (W)	Soket	Voltan (V)	Dimensi (mm)	ILCOS Kod
	4	E14	220-240	107 x 37	DRBB/F-4-220-240-E14-35/100

Apa yang perlu dilakukan sekiranya...

Sekiranya terdapat kesalahan, cubalah terlebih dahulu mencari jalan keluar untuk mengatasi masalah tersebut. Sekiranya anda tidak dapat mencari jalan keluar untuk masalah ini, hubungi pusat servis yang sah.

i Sekiranya anda mengoperasikan perkakas dengan salah, atau pemasangan tidak dilakukan mengikut arahan pemasangan, lawatan dari juruteknik pusat servis yang sah mungkin tidak akan dilakukan secara percuma, walaupun selama tempoh jaminan.

Masalah	Punca yang mungkin	Penyelesaian
Perkakas tidak stabil	Perkakas tidak dipasang dengan betul	Ikuti arahan pemasangan yang dilampirkan pada perkakas.
Alat tidak berada dalam kedudukan mendatar	Perkakas tidak dipasang dengan betul	Ikuti arahan pemasangan yang dilampirkan pada perkakas.
Prestasi dari segi tangkapan minyak tidak memuaskan	Minyak dan gris pada penapis logam atau penapis arang.	Ikuti kekerapan pembersihan penapis seperti yang dijelaskan dalam manual pengguna
Peralatan tidak berfungsi	Perkakas tidak disambungkan dengan betul	Sahkan bahawa kabel utama disambungkan ke kumpulan motor atau palamnya disambungkan ke soket
Lampu tidak berfungsi	LED rosak	Anda boleh mengganti lampu tanpa menghubungi pusat servis yang sah.
Kebisingan tudung lebih tinggi daripada jangkaan pelanggan.	Diameter saluran keluar udara di dinding terlalu kecil, menyebabkan penurunan tekanan dan peningkatan kelajuan motor.	Ikuti arahan pemasangan yang dilampirkan pada perkakas.
	Produk dipasang dalam mod peredaran semula.	Produk dalam mod peredaran semula (dan menggunakan penapis arang) akan menghasilkan bunyi yang lebih tinggi daripada produk dalam mod penyambungan.
	Lebih dari satu selekoh di saluran pengudaraan.	Sekiranya sistem ekzos di bangunan mempunyai selekoh ganda atau jarak jauh, ini dapat meningkatkan kebisingan produk.

Sebelum menghubungi pusat servis sah:

Hidupkan semula alat untuk melihat apakah masalahnya telah hilang. Sekiranya tidak, matikan lagi dan ulangi operasi selepas satu jam.

Sekiranya perkakas anda masih tidak berfungsi dengan baik setelah melakukan pemeriksaan yang disenaraikan dalam panduan penyelesaian masalah dan menghidupkan semula alat, hubungi pusat servis yang sah, dengan jelas menjelaskan masalahnya dan tentukan:

- Jenis kesalahan;
- Model;
- Jenis dan nombor siri perkakas (yang tertera pada plat penilaian).

Data teknikal

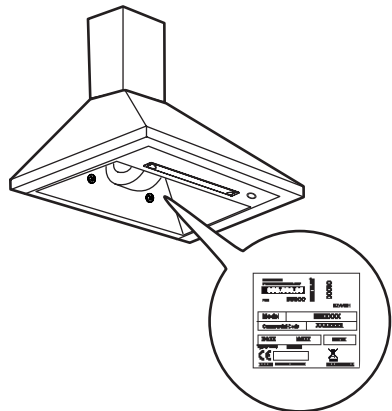
		Unit	Nilai
Jenis produk			Tudung yang dipasang di dinding
Dimensi	Lebar	mm	598
	Kedalaman	mm	471
	Tinggi ekzos min / maks	mm	630/ 995
	Mengitar semula ketinggian min / maks	mm	715/ 995
Aliran udara maksimum * - ekzos		m ³ /h	400
Kebisingan maksimum * - ekzos		dBA	66
Aliran udara maksimum * - beredar semula		m ³ /h	190
Kebisingan maksimum * - beredar semula		dBA	71
Jumlah kuasa		W	118
Maklumat lampu	Jenis		Mentol LED
	Nombor & Kuasa		2 x 4W
	Soket		E14
Ketinggian minimum pemasangan - kompor gas		mm	650
Ketinggian minimum pemasangan - dapur elektrik		mm	500
Berat bersih		Kg	6.4

* Kelajuan maksimum (tidak termasuk peningkatan).




Perkakas ini telah dirancang, dihasilkan dan dipasarkan sesuai dengan E.E.C. Arahan.

Maklumat teknikal terdapat di plat penilaian di bahagian dalaman perkakas.




Kebimbangan persekitaran

Penyelenggaraan

- Simbol  pada produk atau pada bungkusnya menunjukkan bahawa produk ini tidak boleh dianggap sebagai sampah isi rumah. Sebaliknya ia akan diserahkan ke tempat pengumpulan yang sesuai untuk kitar semula peralatan elektrik dan elektronik. Dengan memastikan produk ini dibuang dengan betul, anda akan membantu mencegah kemungkinan akibat negatif terhadap alam sekitar dan kesihatan manusia, yang mungkin

- disebabkan oleh pengendalian sisa produk yang tidak betul. Untuk maklumat lebih terperinci mengenai kitar semula produk ini, sila hubungi pejabat bandar tempatan anda, perkhidmatan pelupusan sampah isi rumah anda atau kedai di mana anda membeli produk tersebut.

Bahan pembungkusan

Bahan dengan simbol  boleh dikitar semula. Buangkan bungkusan dalam bekas koleksi yang sesuai untuk mengitar semula.

JAMINAN IKEA

Berapa lamakah jaminan IKEA sah?

Jaminan ini sah selama lima (5) tahun dari tarikh asal pembelian alat anda di IKEA. Resit penjualan asal diperlukan sebagai bukti pembelian. Sekiranya kerja servis dilakukan di bawah jaminan, ini tidak akan memanjangkan masa jaminan untuk perkakas.

Siapa yang akan melaksanakan perkhidmatan tersebut?

Penyedia perkhidmatan IKEA akan menyediakan perkhidmatan tersebut melalui operasi perkhidmatannya sendiri atau rangkaian rakan perkhidmatan yang diberi kuasa.

Apa yang dilindungi oleh jaminan ini?

Jaminan ini merangkumi kerosakan perkakas, yang disebabkan oleh kerosakan pembinaan atau kerosakan material dari tarikh pembelian dari IKEA. Jaminan ini hanya untuk penggunaan domestik. Pengecualian ditentukan di bawah tajuk "Apa yang

tidak dilindungi di bawah jaminan ini?" Dalam tempoh jaminan, kos untuk memperbaiki kesalahan tersebut, mis. Pembaikan, alat ganti, tenaga kerja dan perjalanan akan dilindungi, dengan syarat alat ini dapat diakses untuk diperbaiki tanpa perbelanjaan khusus. Dengan syarat-syarat ini, peraturan tempatan masing-masing terpakai. Bahagian yang diganti menjadi hak milik IKEA.

Apa yang akan dilakukan IKEA untuk membetulkan masalah tersebut?

Penyedia perkhidmatan yang dilantik oleh IKEA akan memeriksa produk dan memutuskan, mengikut budi bicara mutlakannya, jika dilindungi di bawah jaminan ini. Sekiranya dianggap dilindungi, penyedia perkhidmatan IKEA atau rakan perkhidmatannya yang sah melalui operasi perkhidmatannya sendiri, akan, atas budi bicara mutlakannya, sama ada membaiki produk yang rosak atau menggantinya dengan produk yang sama atau setanding.

Apa yang tidak dilindungi di bawah jaminan ini?

- Haus dan lusuh biasa.
- Kerosakan yang disengajakan atau cuai, kerosakan yang di sebabkan oleh kegagalan untuk mematuhi arahan operasi, pemasangan yang salah, kerosakan yang disebabkan oleh reaksi kimia atau elektro-kimia, karat, hakisan atau kerosakan air termasuk tetapi tidak terhad kepada kerosakan yang disebabkan oleh berlebihan kapur dalam bekalan air, kerosakan yang disebabkan oleh keadaan persekitaran yang tidak normal.
- Bahagian yang boleh digunakan termasuk bateri dan lampu.
- Bahagian yang tidak berfungsi dan hiasan yang tidak mempengaruhi penggunaan biasa alat, termasuk calar dan kemungkinan perbezaan warna.
- Kerosakan secara tidak sengaja yang disebabkan oleh benda atau bahan asing dan pembersihan atau pembongkaran penapis, sistem saliran atau laci sabun.
- Kerosakan pada bahagian berikut: kaca seramik, aksesori, keranjang pinggan mangkuk dan peralatan makan, paip umpan dan saliran, meterai, pelita dan penutup lampu, skrin, tombol, selongsong dan bahagian selongsong. Kecuali kerosakan tersebut dapat dibuktikan disebabkan oleh kesalahan pengeluaran.
- Kes di mana tidak ada kesalahan yang dijumpai semasa lawatan juruteknik.
- Pembaikan yang tidak dilakukan oleh penyedia perkhidmatan yang dilantik dan / atau rakan kontrak perkhidmatan yang diberi kuasa atau di mana alat ganti yang tidak asli telah digunakan.
- Pembaikan disebabkan oleh pemasangan yang rosak atau tidak mengikut spesifikasi.
- Penggunaan alat dalam lingkungan bukan domestik iaitu penggunaan profesional.
- Kerosakan pengangkutan. Sekiranya pelanggan mengangkut produk ke rumahnya atau alamat lain, IKEA tidak bertanggungjawab atas sebarang kerosakan yang mungkin berlaku semasa pengangkutan. Namun, jika IKEA menyampaikan produk ke alamat penghantaran pelanggan, maka kerosakan pada produk yang berlaku semasa penghantaran ini akan dilindungi oleh IKEA.
- Kos untuk pemasangan awal perkakas IKEA.
- Walau bagaimanapun, jika penyedia perkhidmatan yang dilantik oleh IKEA atau rakan servis nya yang sah membaiki atau mengganti perkakas di bawah syarat jaminan ini, penyedia perkhidmatan yang dilantik atau rakan servis nya yang sah akan memasang semula alat yang diperbaiki atau memasang penggantinya, jika perlu.
- Semua pemasangan elektrik dan elektrik, bukan tanggungjawab IKEA, dan pelanggan mesti menyelesaikan kerja-kerja ini sebelum pelaksanaan dijalankan.

Bagaimana undang-undang negara terpakai

Jaminan IKEA memberi anda hak undang-undang khusus, yang meliputi atau melebihi semua tuntutan undang-undang tempatan. Walau bagaimanapun, syarat-syarat ini tidak membatasi hak pengguna yang dijelaskan dalam undang-undang tempatan.

Kawasan kesahan

Jaminan ini hanya sah di negara tempat produk tersebut dibeli; perkhidmatan akan diberikan dalam rangka syarat jaminan. Kewajipan untuk melaksanakan perkhidmatan dalam kerangka jaminan hanya ada jika alat mematuhi dan dipasang sesuai dengan:

- Spesifikasi teknikal negara di mana tuntutan jaminan dibuat;
- Arahan pemasangan dan maklumat keselamatan manual pengguna;

SELEPAS JUALAN khusus untuk peralatan IKEA

Jangan ragu untuk menghubungi pusat perkhidmatan sah yang dilantik IKEA untuk:

- Buat permintaan perkhidmatan di bawah jaminan ini;
- Meminta penjelasan mengenai pemasangan perkakas IKEA di perabot dapur IKEA khusus;
- Meminta penjelasan mengenai fungsi perkakas IKEA.

Untuk memastikan bahawa kami memberikan bantuan terbaik kepada anda, sila baca dengan teliti arahan perhimpunan dan / atau manual pengguna sebelum menghubungi kami.

Bagai mana menghubungi kami sekiranya anda memerlukan perkhidmatan kami



i Pusat khidmat pelanggan IKEA selepas penjualan akan membantu anda melalui telefon dengan masalah asas untuk mencari peralatan anda semasa permintaan panggilan perkhidmatan. Sia rujuk www.IKEA.com dan pilih kedai tempatan anda untuk nombor telefon kedai dan waktu buka.

i Sebelum menghubungi kami, pastikan bahawa anda perlu menyerahkan nombor artikel IKEA (kod 8 digit) dan nombor siri (kod 8 digit yang boleh didapati di plat penilaian) untuk alat yang anda perlukan bantuan kami.

i **JIMATKAN PENERIMAAN JUALAN!** Ini adalah bukti pembelian anda dan diperlukan untuk jaminan tersebut. Perhatikan bahawa resit melaporkan juga nama dan nombor artikel IKEA (kod 8 digit) untuk setiap peralatan yang telah anda beli.

Adakah anda memerlukan bantuan tambahan?

Untuk sebarang pertanyaan tambahan yang tidak berkaitan dengan Selepas Jualan perkakas anda, sila hubungi pusat panggilan kedai IKEA terdekat anda. Kami mengesyorkan anda membaca dokumentasi perkakas dengan teliti sebelum menghubungi kami.

