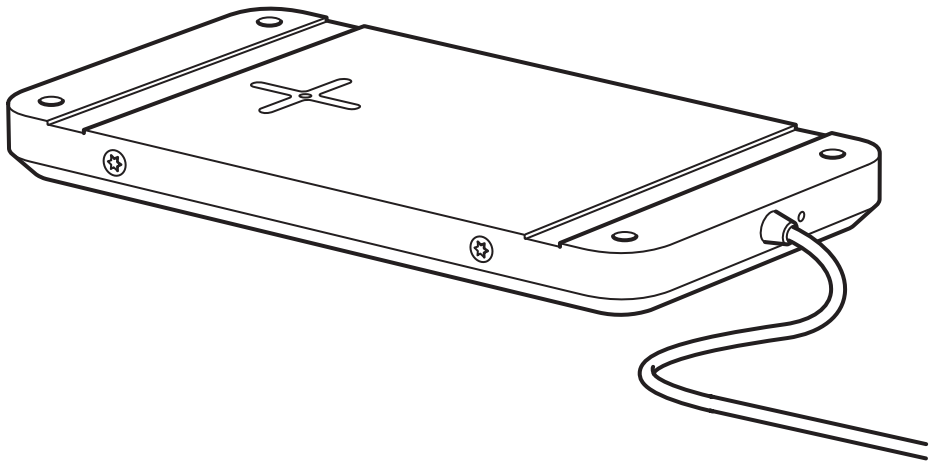


SJÖMÄRKE



Design and Quality
IKEA of Sweden



English

Screws are not included, as different materials require different screws. For advice on suitable screw systems, contact your local specialised dealer.

Español

No se incluyen los tornillos, porque varían en función de los materiales en que se vayan a fijar. En caso de duda sobre el tipo de tornillo a utilizar, pide consejo a un vendedor especializado.

Portugues

Os parafusos não estão incluídos, uma vez que diferentes materiais exigem parafusos diferentes. Para obter conselhos sobre parafusos adequados, contacte um técnico especializado.

中文

不同的材料需要使用不同的螺丝，故包装内不含螺丝。如果你不清楚应该选择哪种螺丝，请与当地的专业经销商联系。

繁中

不含螺絲，不同材質所需的螺絲不同；若要查詢適用的螺絲類型，請洽詢服務人員

한국어

소재마다 다른 나사를 사용해야 하며 나사는 제품에 포함되어 있지 않습니다. 나사 시스템에 대해 도움이 필요하시면 전문가에게 문의해 주세요.

日本語

材質により使用できるネジや固定具の種類が異なるため、専用の取り付けビス・ネジは含まれていません。取り付けに適したビス・ネジや固定具に関しては、お近くの専門店にご相談ください。

Bahasa Indonesia

Tidak termasuk sekrup, karena material yang berbeda membutuhkan sekrup yang berbeda pula. Untuk saran tentang sistem sekrup yang cocok, hubungi toko bangunan di tempat Anda.

Bahasa Malaysia

Tidak termasuk skru, kerana bahan berbeza-beza memerlukan skru yang berbeza-beza. Untuk mendapatkan nasihat tentang sistem skru yang sesuai, hubungi pembekal sah setempat anda.

عربي

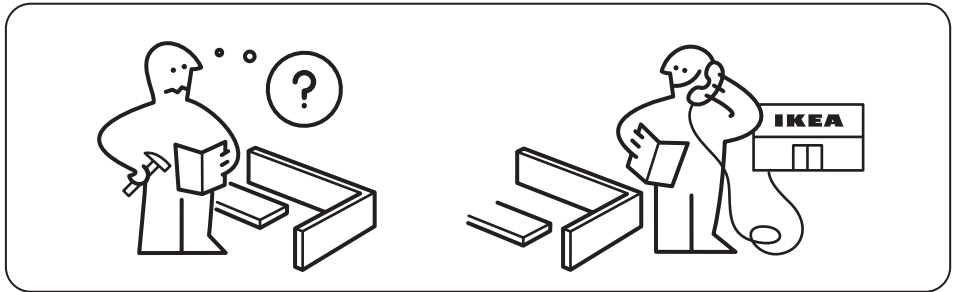
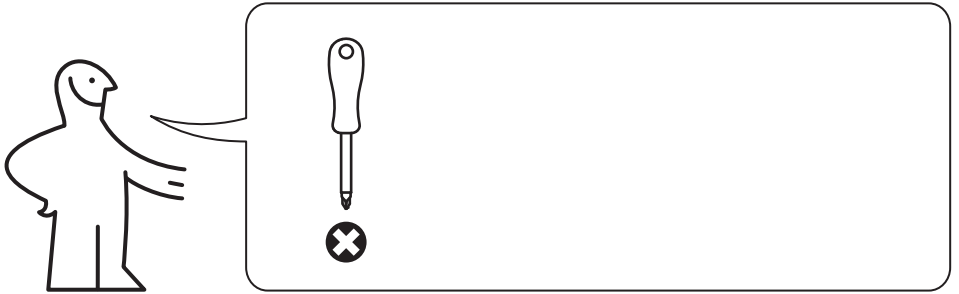
المسامير غير متضمنة، لأن المواد المختلفة تتطلب أنواعاً مختلفة من المسامير. للحصول على نصيحة بشأن المسامير المناسبة، اتصل بفني مختص.

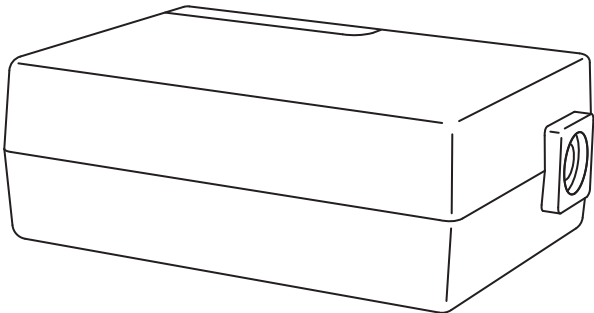
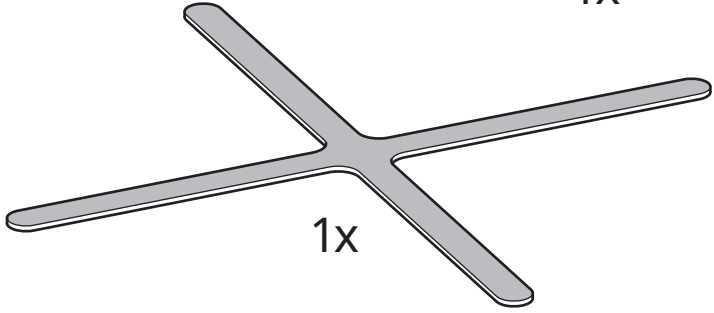
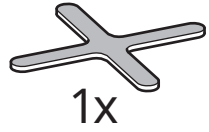
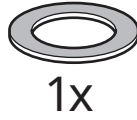
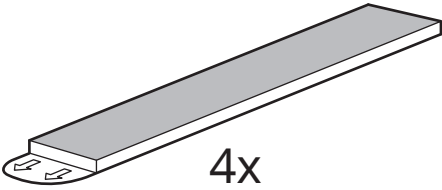
ไทย

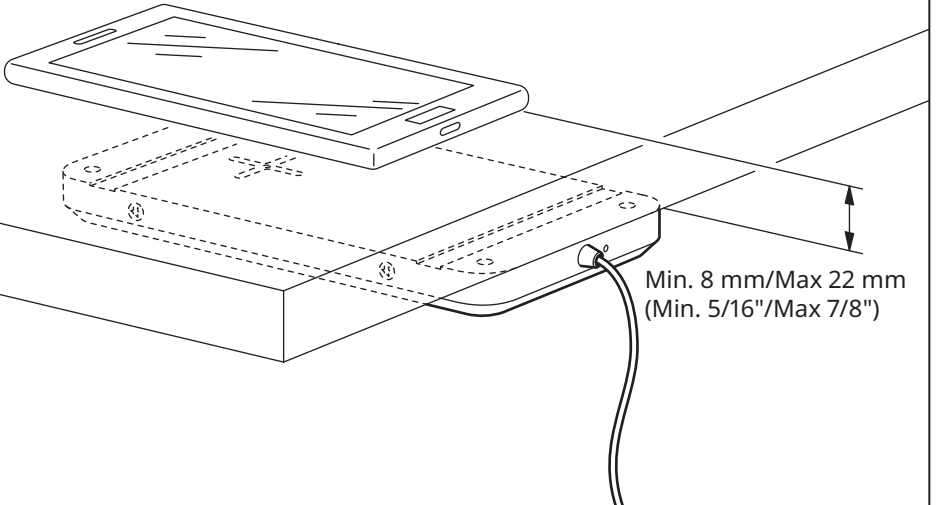
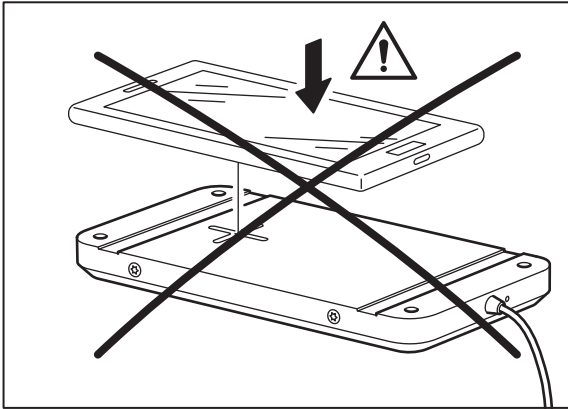
เนื่องจากวัสดุต่างชนิดกันจำเป็นต้องใช้อุปกรณ์ยึดต่างกัน สกรูสำหรับยึดจึงไม่ได้ให้มาพร้อมกันสินค้า หากต้องการคำแนะนำในการเลือกอุปกรณ์ยึดที่เหมาะสม กรุณาติดต่อช่างผู้ชำนาญใกล้บ้านคุณ

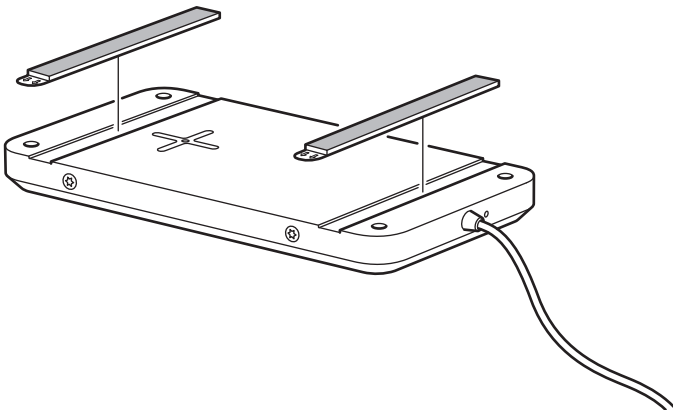
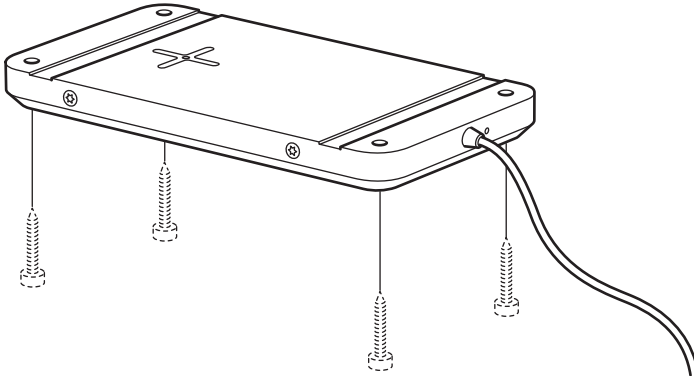
Tiếng Việt

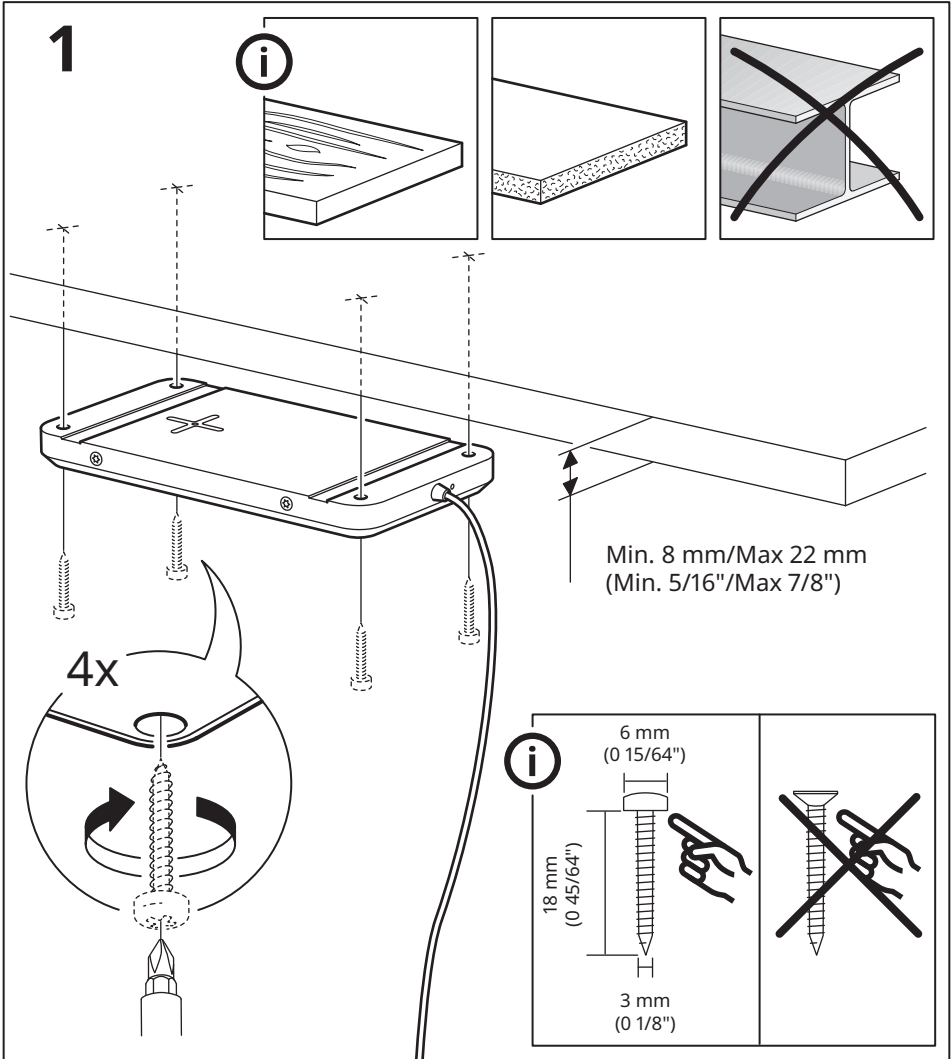
Do các chất liệu bề mặt khác nhau, chúng tôi không cung cấp ốc vít cùng với sản phẩm. Để được tư vấn về loại ốc vít phù hợp, hãy liên hệ với cửa hàng chuyên doanh tại địa phương.



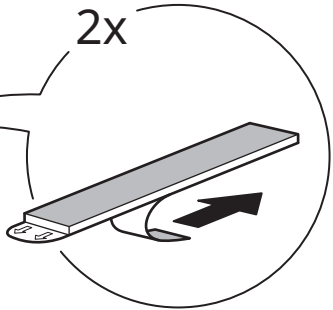
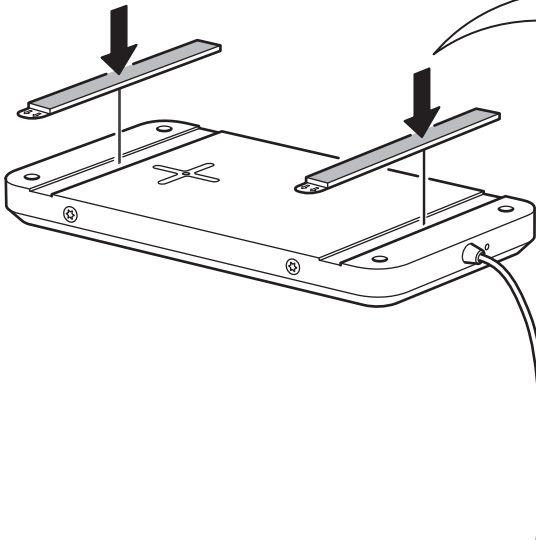
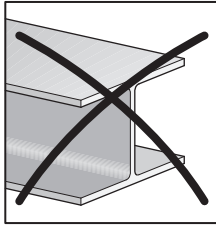
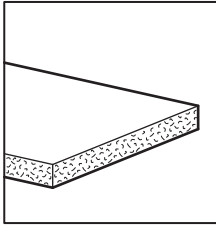
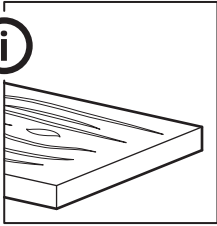




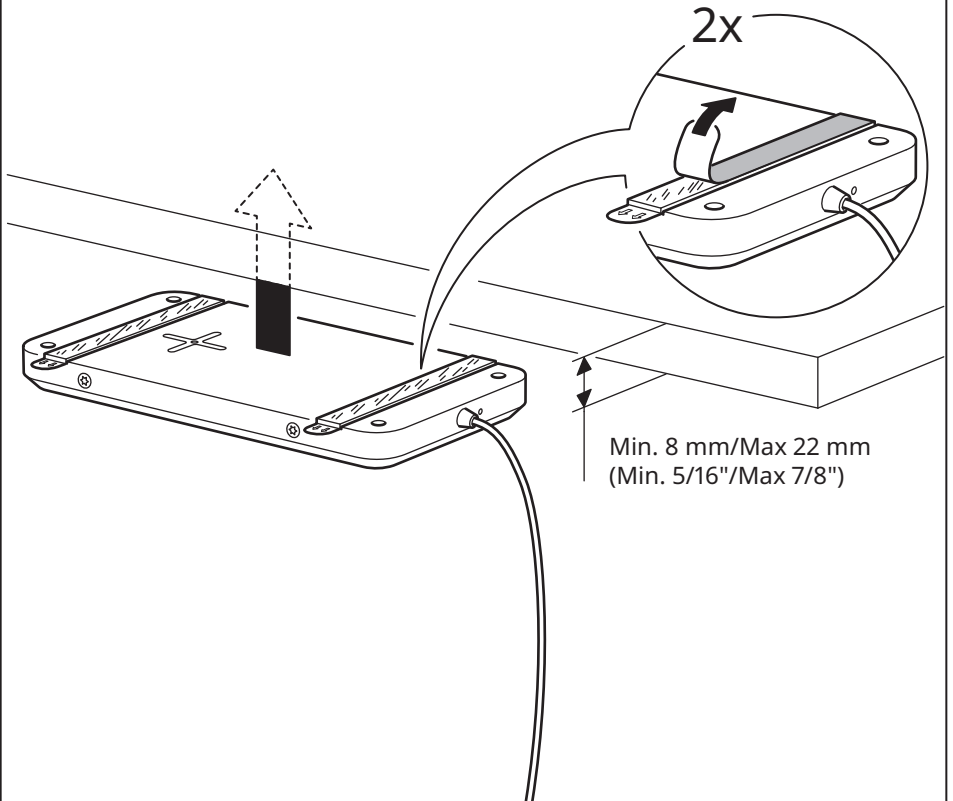


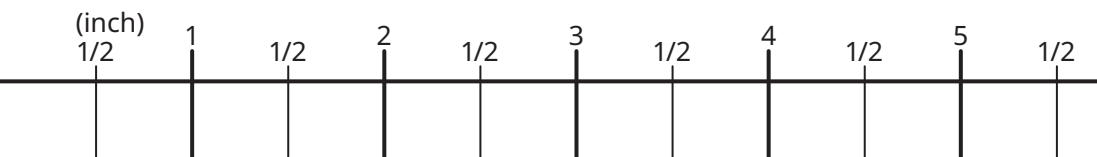
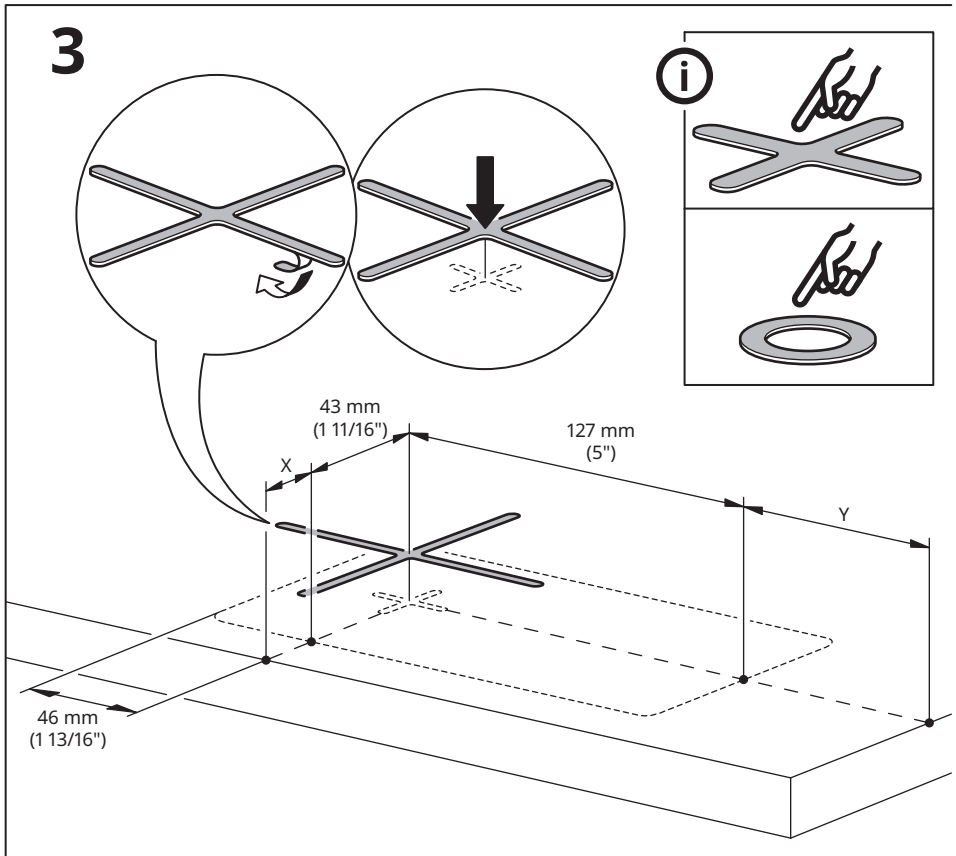
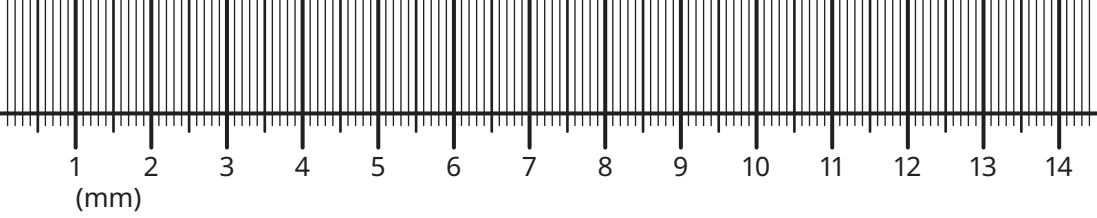


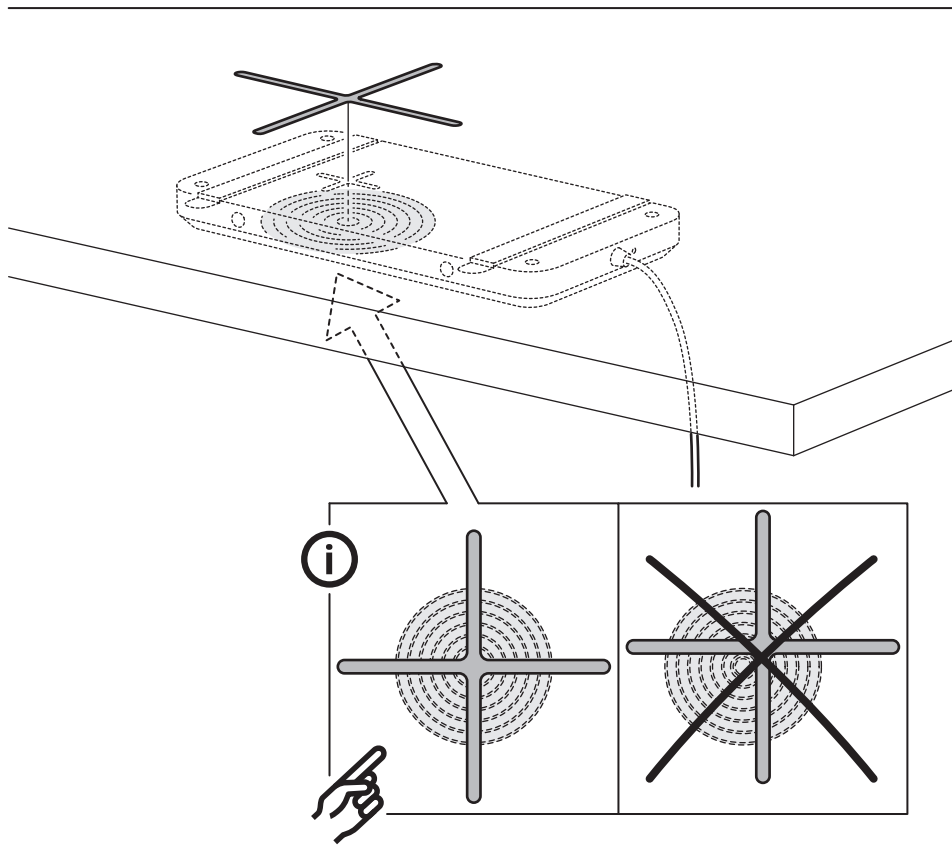
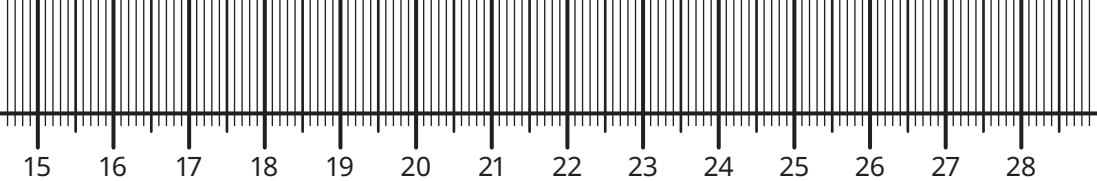
1

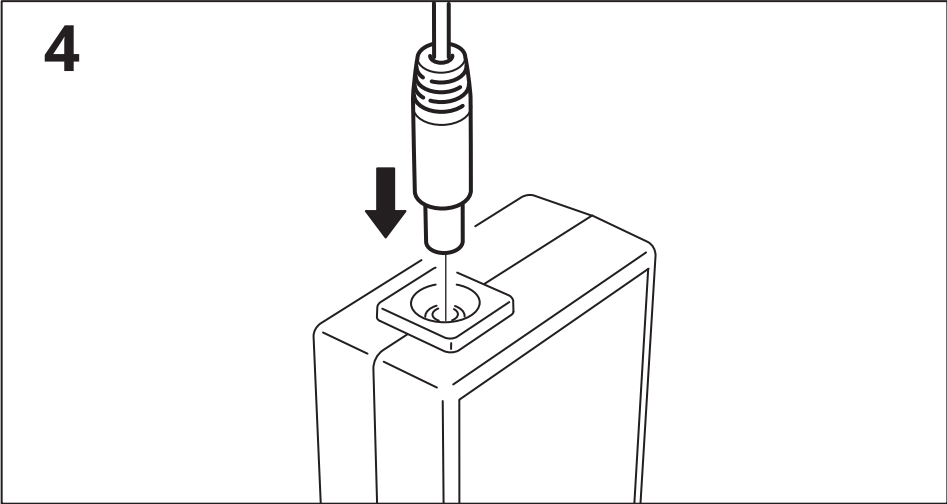


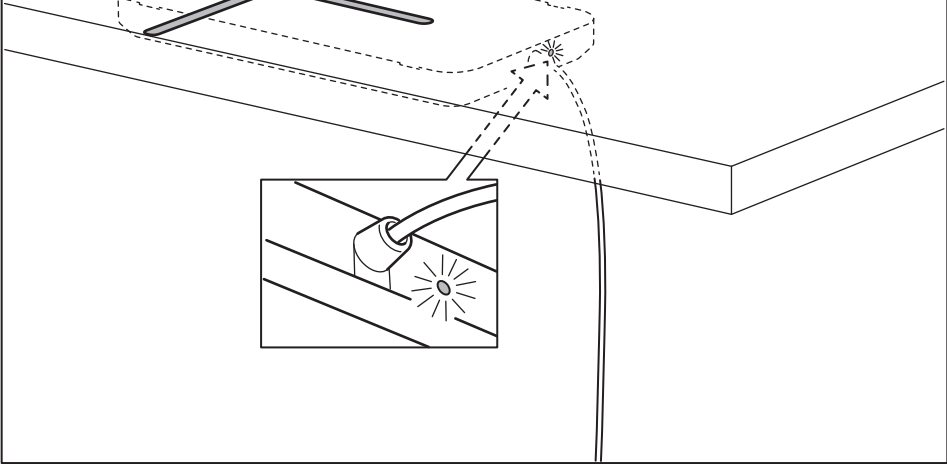
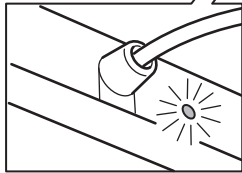
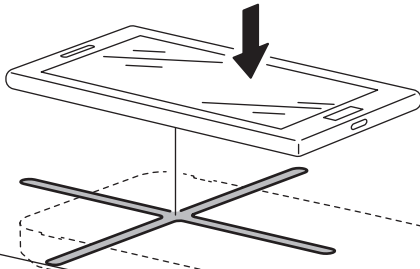
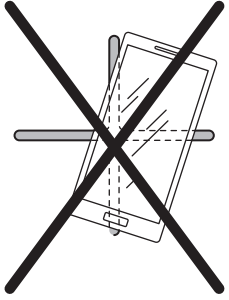
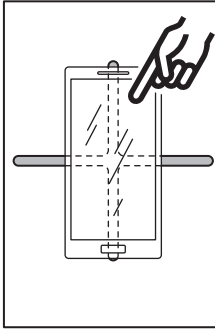
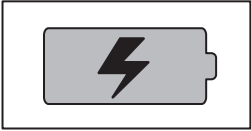
2

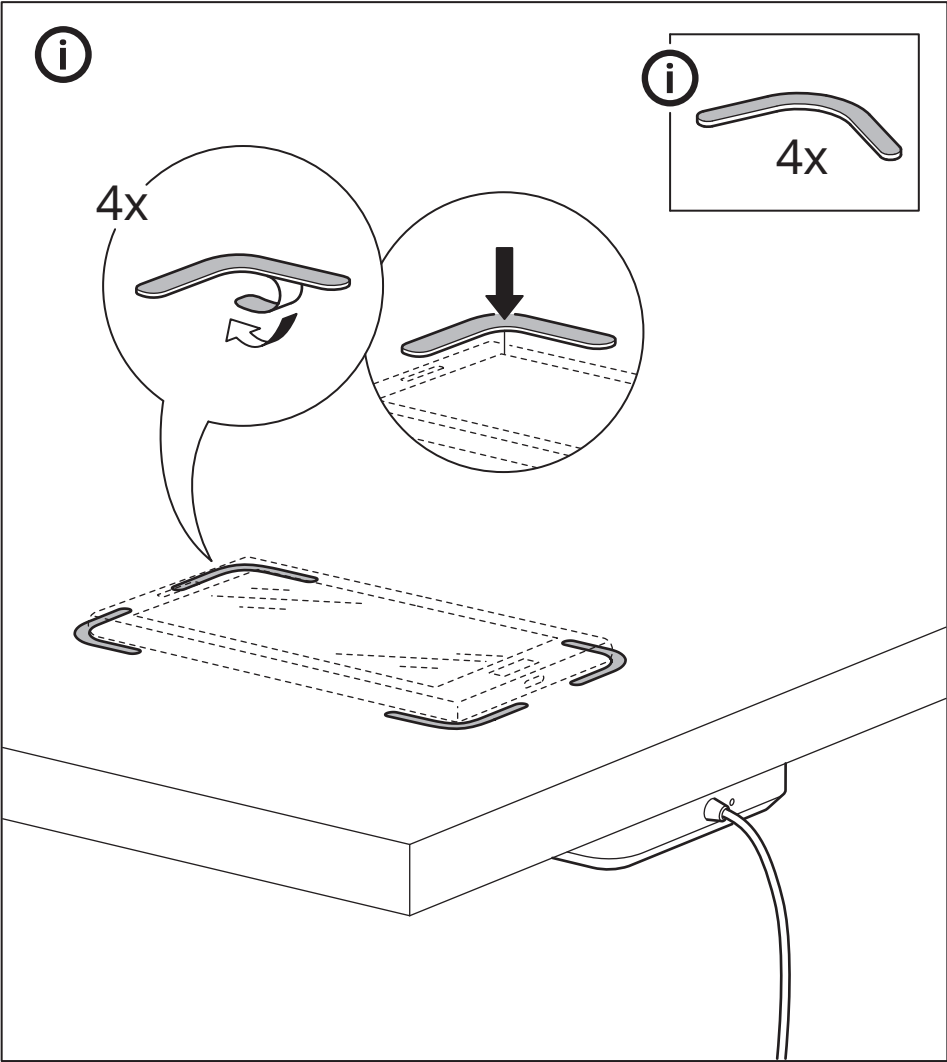


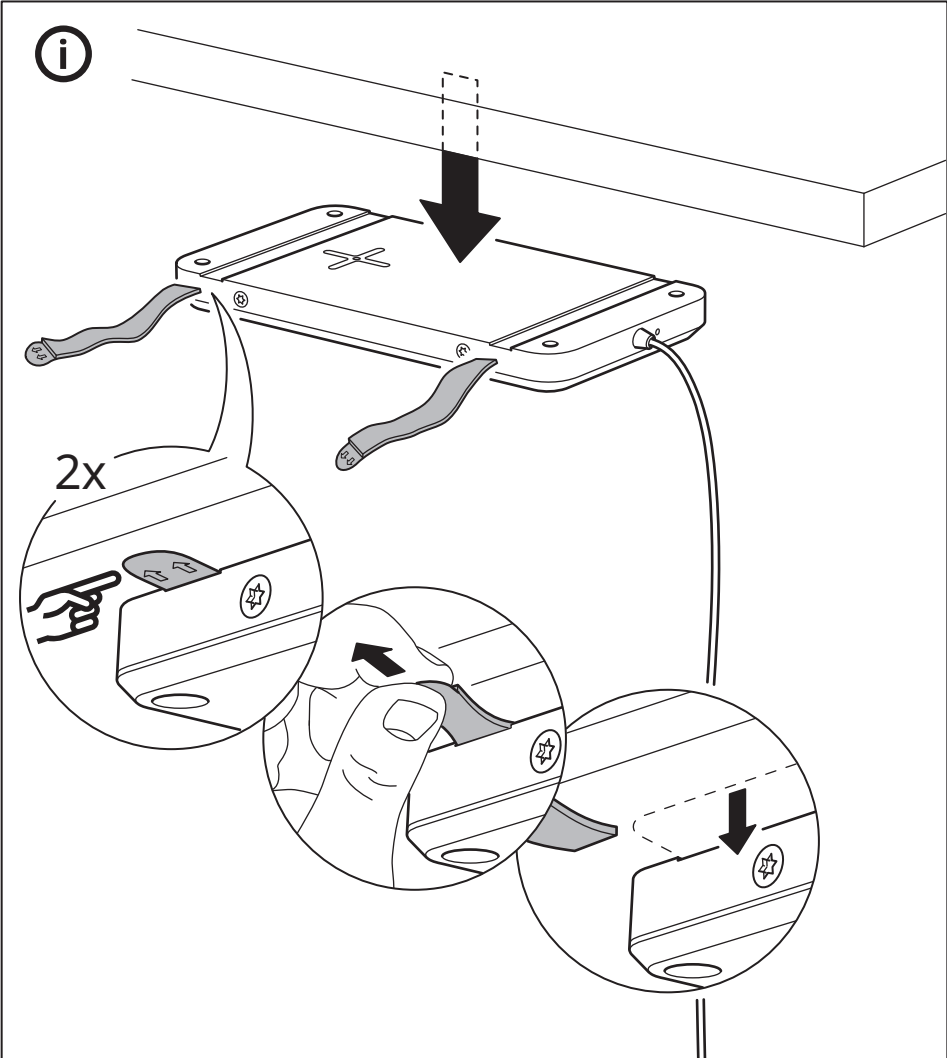












English	18
Español	20
Portugues	22
中文	24
繁中	26
한국어	28
日本語	30
Bahasa Indonesia	32
Bahasa Malaysia	34
عربي	36
ไทย	38
Tiếng Việ	40

Charger features

- Wirelessly charges Qi-certified devices.
- Certified according to specification Qi 1.2.4BPP.
- Temperature and power monitor for safety.
- LED status indicator.

Instructions for use

- Connect the charger cable to the power adapter and plug it into the wall socket.
- For wireless charging, place the device to be charged on top of the plus sign (+) on the desk. The device must be placed directly over the plus sign (+) on the desk for the charging function to work optimally. Note that on some devices you may have to activate wireless charging in settings.
- If your battery is completely discharged, it may take a few minutes before it starts charging. This is entirely normal. You can see that the battery has begun charging when the battery symbol appears on your device.

LED indicator (see illustrations):

1. Power on: LED lights up for 3 seconds.
2. Charging: LED on.
3. Charging completed: LED off.
4. Error: LED flashes.

Good to know

- The distance between device and charger should be minimum 8 mm and maximum 22 mm, or the charger will not start charging.
- Charging function works through every material except metal.
- The distance between the charger and any metal object (such as a table frame) must be at least 30 mm, otherwise charging will not start and the LED will start flashing to indicate an error.
- Mobile phone cases containing metal or magnetic components will interfere with the charging function and must therefore be removed before charging.
- Devices may get warm during charging; this is completely normal and they will gradually cool down again after they are fully charged.

- Charging time may vary based on the device's battery capacity, charge level, the age of the battery and the temperature in the surrounding area.
- Charger storage temperature: -20°C to 25°C.
- Charger operating temperature: 0°C to 40°C.
- Unplug the charger from the power source before cleaning and when it is not in use.
- To clean the charger, wipe with a moist cloth. Never submerge the charger in water.

Recommended precautionary measures and technical data: See the back of the charger.

Save these instructions for future use.**WARNING:**

- Only charge devices that are Qi-certified.
- The wall socket must be located near the equipment and must be easily accessible.
- Only use in dry locations.
- Only use the included 24V adapter with the wireless charger unit. Other adapters could cause damage to the unit.
- Children should be supervised to ensure they do not play with the product.
- Do not subject the units to wet, moist or excessively dusty environments since this can cause damage to the units.
- If the cord is damaged the product shall be destroyed.
- Do not install the product on a desk higher than 1.5m.

Product servicing

Do not attempt to repair this product yourself, as opening or removing covers may expose you to dangerous voltage points or other risks.

RF EXPOSURE INFORMATION

According to RF exposure regulations, under normal operations the end user shall refrain from being closer than 20 cm from the device.

Technical data

Type: E2018 SJÖMÄRKE

Input: 24.0V DC, 0.7A, 16.8W

Operating frequency: 110 - 148 kHz

Output power: -2 dBuA/m at 10m

Power Supply Unit

Type: ICPSW24-19-1

Input: 100-240 VAC, 50/60 Hz, 0.4A

Output: 24.0 V DC

Max total load: 0.8 A, 19.0 W

Indoor use only

Manufacturer: IKEA of Sweden AB

Address: Box 702, SE-343 81 Älmhult, SWEDEN



The 'Qi' symbol is a trademark of the Wireless Power Consortium



The crossed-out wheeled bin symbol indicates that the item should be disposed of separately from household waste. The item should be handed in for recycling in accordance with local environmental regulations for waste disposal. By separating a marked item from household waste, you will help reduce the volume of waste sent to incinerators or land-fill and minimize any potential negative impact on human health and the environment. For more information, please contact your IKEA store.

Características del cargador

- Cargador inalámbrico para aparatos compatibles Qi.
- Certificado conforme al estándar Qi 1.2.4BPP.
- Control de la temperatura y de la potencia por motivos de seguridad.
- Indicador luminoso LED.

Instrucciones de uso

- Conecta el cable del cargador al adaptador de corriente y enchúfalo a la toma de corriente.
- Para la carga inalámbrica, coloca el dispositivo que vas a cargar encima del signo positivo (+) del cargador. El dispositivo se debe colocar directamente sobre el signo positivo (+) del cargador para que la función de carga funcione de forma óptima. Ten en cuenta que en algunos dispositivos puede que tengas que activar la carga inalámbrica en los ajustes.
- Si la batería está completamente descargada, pueden pasar unos minutos antes de que empiece a cargarse. Esto es completamente normal. Puedes ver que la batería ha comenzado a cargarse cuando el símbolo de la batería aparece en el teléfono.

Indicador LED (consulta las ilustraciones):

1. Encendido: el LED se enciende durante 3 segundos.
2. Carga: LED encendido.
3. Carga completa: LED apagado.
4. Error: LED intermitente.

Información importante

- La distancia entre el dispositivo y el cargador debe ser de un mínimo de 8 mm y de un máximo de 22 mm. De lo contrario, el cargador no empezará a cargar.
- La función de carga funciona con todos los materiales, excepto el metal.
- La distancia entre el cargador y cualquier objeto metálico (como el bastidor de una mesa) debe ser de al menos 30 mm. Si no es así, la carga no se iniciará y el LED comenzará a parpadear para indicar un error.
- Las fundas para teléfonos móviles que contengan

componentes metálicos o magnéticos interferirán con la función de carga y, por lo tanto, deben retirarse antes de la carga.

- Los dispositivos se pueden calentar durante la carga; esto es completamente normal. Se enfriarán progresivamente de nuevo cuando estén completamente cargados.
- El tiempo de carga puede variar en función de la capacidad de la batería del dispositivo, el nivel de carga, la antigüedad de la batería y la temperatura del entorno.
- Temperatura de almacenamiento del cargador: de -20 a 25 °C.
- Temperatura de funcionamiento del cargador: de 0 a 40 °C.
- Desconecta el cargador de la fuente de alimentación antes de limpiarlo y cuando no lo estés utilizando.
- Para limpiar el cargador, pasa un paño húmedo. Nunca sumerjas el cargador en agua.

Medidas de precaución recomendadas y datos técnicos: mira la parte trasera del cargador.

Conserva estas instrucciones para poder consultarlas en el futuro.

ADVERTENCIA

- Cargar solo dispositivos compatibles con Qi.
- La toma de pared debe situarse cerca del aparato y ser de acceso fácil.
- Utiliza el producto solo en entornos secos.
- Con el cargador inalámbrico, utiliza únicamente el adaptador de 24V que se incluye.
- Los niños deben estar controlados en todo momento para evitar que jueguen con el producto.
- No sometas el dispositivo a entornos mojados, húmedos o excesivamente polvorientos, que podrían dañarlo.
- Si el cable estuviera dañado se debe destruir el producto.
- No instales el producto en un escritorio de más de 1,5 m de altura.

Mantenimiento del producto

No intentes reparar por tu cuenta el producto, ya que la apertura o retirada de las tapas te puede exponer a un riesgo de descarga eléctrica, entre otros peligros.

INFORMACIÓN SOBRE LA EXPOSICIÓN A RF

Según la normativa sobre la exposición a radiofrecuencias, en condiciones normales de uso el usuario final no debe estar a menos de 20 cm del aparato.

Características técnicas

Tipo: E2018 SJÖMÄRKE

Entrada: 24.0V DC, 0.7A, 16.8W

Frecuencia de funcionamiento: 110 - 148 kHz

Potencia de salida: -2 dBuA/m a 10 m

Fuente de alimentación

Tipo: ICPSW24-19-1

Entrada: 100-240 VAC, 50/60 Hz, 0.4A

Salida: 24.0V DC

Carga máxima: 0.8 A, 19.0W

Utilizar únicamente en el interior.

Fabricante: IKEA of Sweden AB

Dirección: Box 702, SE-343 81 Älmhult, SUECIA



El símbolo "Qi" es una marca registrada de Wireless Power Consortium.



La imagen del cubo de basura tachado indica que el producto no debe formar parte de los residuos habituales del hogar. Se debe reciclar según la normativa local medioambiental de eliminación de residuos. Cuando separas los productos que llevan esta imagen, contribuyes a reducir el volumen de residuos que se incineran o se envían a vertederos y minimizas el impacto negativo sobre la salud y el medio ambiente. Para más información, ponte en contacto con tu tienda IKEA.

Características do carregador

- Carrega dispositivos certificação com Qi sem utilizar fios.
- Certificado de acordo com a especificação Qi 1.2.4BPP
- Monitor de temperatura e energia para segurança.
- Indicador LED de estado.

Instruções de utilização

- Ligue o cabo do carregador ao adaptador de alimentação e ligue-o à tomada de parede.
- Para o carregamento sem fios, coloque o dispositivo a carregar sobre o sinal de mais (+) na secretária. O dispositivo deve ser colocado diretamente sobre o sinal de mais (+) na secretária para que a função de carregamento funcione perfeitamente. Tenha em atenção que, em alguns dispositivos, pode ser necessário ativar o carregamento sem fios nas definições.
- Se a bateria estiver totalmente descarregada, pode demorar alguns minutos até começar a carregar. Trata-se de uma situação normal. Pode confirmar que a bateria começou a carregar quando o símbolo da bateria for apresentado no seu dispositivo.

Indicador LED (consulte as ilustrações):

1. Ligado: o LED acende durante 3 segundos.
2. A carregar: LED aceso.
3. Carregamento concluído: LED apagado.
4. Erro: o LED fica intermitente.

Convém saber

- A distância entre o dispositivo e o carregador deve ser de 8 mm, no mínimo, e de 22 mm, no máximo, ou o carregador não começará a carregar.
- A função de carregamento funciona através de todos os materiais, exceto o metal.
- A distância entre o carregador e qualquer objeto metálico (como um rebordo de mesa) deve ser de, pelo menos, 30 mm, caso contrário o carregamento não será iniciado e o LED começará a piscar para indicar um erro.
- As capas de telemóvel que contenham

componentes metálicos ou magnéticos interferem com a função de carregamento e devem, portanto, ser removidas antes do carregamento.

- Os dispositivos podem aquecer enquanto carregam; isto é totalmente normal e irão arrefecer gradualmente quando estiverem totalmente carregados.
- O tempo de carregamento pode variar dependendo da capacidade da bateria do dispositivo, do nível de carga, da vida útil da bateria e da temperatura ambiente.
- Temperatura de armazenamento do carregador: -20 °C a 25 °C.
- Temperatura de funcionamento do carregador: 0 °C a 40 °C.
- Desligue o carregador da fonte de alimentação antes de limpar e quando não está a ser utilizado.
- Para limpar o carregador, passe com um pano húmido. Nunca mergulhe o carregador dentro de água.

Medidas de precaução recomendadas e dados técnicos: Veja a traseira do carregador.

Guarde estas instruções para consultar no futuro.

AVISO:

- Carregue apenas dispositivos com certificação Qi.
- A tomada de parede deve estar perto do equipamento e facilmente acessível.
- Utilize apenas em locais secos.
- Utilize apenas o adaptador de 24V incluído com a unidade do carregador sem fios. Outros adaptadores podem danificar a unidade.
- As crianças devem ser supervisionadas para garantir que não brincam com o produto.
- Não coloque as unidades em ambientes molhados, húmidos ou com pó excessivo, pois pode danificá-las.
- Se o cabo estiver danificado, o produto deve ser eliminado.
- Não instale o produto numa secretária com altura superior a 1,5m.

Reparação do produto

Não tente reparar o produto sozinho, pois a abertura ou a remoção da cobertura pode expô-lo a pontos de voltagem perigosos ou a outros riscos.

INFORMAÇÃO DE EXPOSIÇÃO RF

De acordo com a regulamentação de exposição RF, em utilização normal o utilizar deve evitar estar a menos de 20 cm do dispositivo.

Dados técnicos

Tipo: E2018 SJÖMÄRKE

Entrada: 24.0V CC, 0.7A, 16.8W

Frequência de funcionamento: 110 - 148 kHz

Potência de saída: -2 dBuA/m a 10m

Unidade da fonte de alimentação

Tipo: ICPSW24-19-1

Entrada: 100-240 VAC, 50/60 Hz, 0,4A

Saída: 24.0 V CC

Carga máx. total: 0.8 A, 19.0 W

Apenas para uso dentro de casa

Fabricante: IKEA of Sweden AB

Morada: Box 702, SE-343 81 Älmhult, SUÉCIA



O símbolo "Qi" é marca registada do Wireless Power Consortium



O símbolo do caixote do lixo com o sinal de proibição indica que esse artigo deve ser separado dos resíduos domésticos convencionais. Deve ser entregue para reciclagem de acordo com as regulamentações ambientais locais para tratamento de resíduos. Ao separar um artigo assinalado dos resíduos domésticos, ajuda a reduzir o volume de resíduos enviados para os incineradores ou aterros, minimizando o potencial impacto negativo na saúde pública e no ambiente. Para mais informações, contacte a loja IKEA perto de si.

充电器功能

- 可为兼容Qi充电技术的设备提供无线充电。
- 根据Qi 1.2.4 BPP规范认证。
- 配有温度和功率监控功能，以确保安全。
- LED状态指示灯。

使用说明

- 将充电器电线连接到电源适配器，然后插入墙面插座。
- 无线充电时，请将要充电的设备放在充电器的加号 (+) 上方。必须将设备直接放在充电器的加号 (+) 正上方，以便获得理想的充电效果。请注意，部分设备可能需要先在设置中启用无线充电功能。
- 电池电量完全耗尽时，可能需要等待几分钟才能开始充电。这是完全正常的现象。当电子设备上出现电池符号时，表示电池已开始充电。

LED指示灯（参见示意图）：

1. 开启：LED指示灯亮起3秒时间。
2. 充电中：LED指示灯亮起。
3. 充电完毕：LED指示灯熄灭。
4. 出错：LED指示灯闪烁。

产品须知

- 设备与充电器之间的最小距离为 8 毫米，最大为 22 毫米，否则充电器将无法启动充电。
- 充电功能适用于除金属以外的所有材料。
- 充电器与任何金属物体（如桌架）之间必须保持至少 30 毫米的距离，否则将无法启动充电，同时 LED 指示灯会开始闪烁显示错误提示。
- 含有金属或带磁元器件的手机壳会干扰充电功能，因此必须在充电前将其取下。
- 充电过程中设备可能会变热，这种情况完全正常，电量充满后，设备会逐渐冷却下来。
- 充电时间会因设备的电池容量、充电量、电池的老化程度以及周围环境的温度而异。

- 充电器存储温度：-20°C 至 25°C。
- 充电器工作温度：0°C 至 40°C。
- 清洁前和不使用时，请拔掉充电器电源。
- 如需清洁充电器，请用湿布擦拭。切勿将充电器浸入水中。

推荐的预防措施和技术数据：参见充电器背面。

请妥善保管此说明书以便日后使用。

警告：

- 仅可给Qi认证设备充电。
- 墙壁插座必须放在电源线附近，且易于取用。
- 仅适用于干燥空间。
- 无线充电器仅可搭配随附的24伏适配器使用。使用其他适配器可能会损坏设备。
- 请勿让儿童玩耍设备。
- 不要将设备置于潮湿或灰尘过多的环境中，否则可能会对设备造成损坏。
- 如果电线损坏，则应销毁产品。
- 请勿将产品安装在高于1.5米的书桌上。

产品维修

请勿自行修理该产品，打开或拆卸盖子，可能导致漏电或其他风险。

射频暴露信息

根据射频暴露合规要求，终端用户在正常操作设备时，应与设备保持至少20cm的间距。

技术数据

类型：E2018 SJÖMÄRKE 怀麦科

输入功率：24.0伏直流电，0.7安，16.8瓦

工作频率：110-148kHz

输出功率：-2dBUA/m（10米时）

电源设备

类型：ICPSW24-19-1

输入功率：100-240伏交流电，50/60赫兹，0.4安

输出功率：24.0伏直流电

最大总负荷：0.8安，19.0瓦

仅供室内使用

制造商：瑞典宜家有限公司（IKEA of Sweden AB）

地址：Box 702, SE-343 81 Älmhult, SWEDEN



“Qi”标志为无线充电联盟商标。



带十字的垃圾桶标志代表该产品必须与家用垃圾分开处理。同时对产品的处理必须符合当地关于废物处理的相关规定。每做一次分类，就减少了送入焚烧炉和垃圾填埋场垃圾的数量，进而将不利于人类身体健康和环境的负面影响最小化。想了解更多，请联系当地宜家商场。

充電器

- 可以為Qi 認證的裝置進行無線充電
- 根據 Qi 1.2.4BPP 規格認證
- 安全溫度與電源監測器
- LED狀態指示器

使用說明

- 將USB線連接到電源轉接器，並把插頭插入牆上插座。
- 操作無線充電時，將裝置放在充電器的加號(+)符號上。須將裝置直接放在充電器的加號(+)符號上，以達到最理想的充電性能。注意！部分裝置需啟動無線充電設定。
- 如果電池完全沒電，需等待幾分鐘後才開始充電。此為正常現象。電池符號出現在手機上時，表示開始充電。

LED指示燈(請見圖示)：

1. 電源啟動：LED指示燈亮起3秒鐘。
2. 充電中：LED指示燈持續亮著。
3. 充電完成：LED指示燈熄滅。
4. 出現錯誤：LED指示燈閃爍。

使用須知

- 裝置和充電器之間的距離應最小為 8 毫米，最大為 22 毫米，否則充電器將無法開始充電。
- 充電功能適用於除金屬外的所有材料。
- 充電器與任何金屬物體（如桌架）之間的距離必須至少為 30 毫米，否則將無法開始充電，並且 LED 將開始閃爍以指示錯誤。
- 含有金屬或磁性元件的行動手機外殼會干擾充電功能，因此務必在充電前將其卸除。
- 裝置在充電過程中可能會變熱；這是完全正常的，它們充滿電後會逐漸冷卻。
- 充電時間可能因裝置的電池容量、充電程度、電池壽命和周圍環境溫度而異。

- 充電器儲存溫度：-20°C 至 25°C。
- 充電器運作溫度：0°C 至 40°C。
- 清潔前和不使用時，將充電器從電源上拔下。
- 若要清潔充電器，請用濕布擦拭。切勿將充電器浸入水中。

建議的預防措施和技術資料：請查看充電器背面。

請妥善保存使用說明，以供參考。

警告：

- 只適用於Qi 充電裝置
- 牆壁插座的位置須接近設備，且容易連接。
- 只能在乾燥地方使用。
- 只可搭配附帶的24V轉接器與無線充電器一起使用，其他轉接器或會損壞裝置。
- 務必看顧孩子，確保他們不會將產品當作玩具。
- 不要將裝置放到潮濕、多塵的環境，以免損壞裝置。
- 若電線已損壞，請勿繼續使用產品。
- 請勿將產品安裝在高於1.5米的桌子上。

產品服務

請勿自行維修產品，以免因打開或拆下蓋子而暴露在高電壓和其他危險中。

無線電頻率暴露資訊

根據無線電頻率暴露規範，正常操作的情況下，終端使用者應與裝置保持至少20公分的距離。

技術規格

型號：E2018 SJÖMÄRKE
輸入：24.0V DC, 0.7A, 16.8W
操作頻率：110 - 148 kHz
輸出功率：-2 dBuA/m at 10m

電源

型號：ICPSW24-19-1
輸入：100-240 VAC, 50/60 Hz, 0.4A
輸出：24.0 V DC
最大總電流：0.8 A, 19.0 W

僅適合室內使用。

委製商：IKEA of Sweden AB

地址：Box 702, SE-343 81 Älmhult, SWEDEN



"Qi"符號代表無線充電標準



垃圾桶畫叉圖案表示產品不可當作家庭廢棄物丟棄。產品須依當地廢棄物規定丟棄處理。與家庭廢棄物分開擺放，可幫助減少送往焚化爐或掩埋場的廢棄物數量，並降低可能危害人體健康和環境的機會。請向IKEA客服部取得更多相關資訊。

충전기 기능

- Qi 인증 기기를 무선으로 충전합니다.
- 사양 Qi 1.2.4 BPP에 따라 인증됨
- 안전을 위한 온도 및 전력 모니터
- LED 상태표시기

사용방법

- USB 케이블을 전원 어댑터에 연결하고 벽면 소켓에 꽂습니다.
- 무선 충전의 경우 책상의 더하기 기호(+) 위에 충전할 장치를 놓습니다. 충전 기능이 최적으로 작동하려면 장치를 책상의 더하기 기호(+) 바로 위에 놓아야 합니다. 일부 장치에서는 설정에서 무선 충전을 활성화해야 할 수 있습니다.
- 배터리가 완전히 방전된 경우 충전을 시작하는 데 몇 분 정도 걸릴 수 있습니다. 이는 정상이며, 휴대폰에 배터리 기호가 나타나면 배터리 충전이 시작된 것을 확인할 수 있습니다.

LED 표시기 (그림 참조):

1. 전원 켜기: LED가 3 초 동안 켜집니다.
2. 충전 중: LED가 켜집니다.
3. 충전 완료: LED가 꺼집니다.
4. 오류 발생: LED가 깜박입니다.

유용한 정보

- 장치와 충전기 사이의 거리는 8~22mm로 유지해야 합니다. 그렇지 않으면 충전기에서 충전이 시작되지 않습니다.
- 충전 기능은 금속을 제외한 모든 소재를 통해 작동합니다.
- 충전기와 금속 물체(예: 테이블 프레임) 사이의 거리를 30mm 이상으로 유지해야 합니다. 그렇지 못할 경우 충전이 시작되지 않으며, LED가 깜박이며 오류를 알립니다.
- 금속 부품이나 자성을 지닌 부품이 포함된 휴대폰 케이스는 충전 전에 제거해 주십시오. 충전에 방해가 될 수 있습니다.
- 충전 중에는 장치의 온도가 올라갈 수 있습니다. 이는 완전히 정상이며, 충전이 완료된 후 서서히 온도가 내려갑니다.
- 장치의 배터리 용량, 충전 수준, 배터리 수명, 주변 온도에 따라 충전 시간에 차이가 있을 수 있습니다.

- 충전기 보관 온도: -20~25°C
- 충전기 작동 온도: 0~40°C
- 청소할 때 사용하지 않을 때는 전원에서 충전기를 분리하세요.
- 충전기를 청소하려면 젖은 천으로 닦아주세요. 충전기를 물에 담가서는 안 됩니다.

권장 예방 조치 및 기술 데이터: 충전기 뒷면을 참조해 주세요.

나중에 사용할 수 있도록 이 설명서를 보관해 주세요.

경고:

- Qi 인증을 받은 기기만 충전하세요..
- 벽면 소켓은 장비 근처에 있어야 하며 쉽게 접근할 수 있어야 합니다.
- 건조한 장소에서만 사용하세요.
- 무선 충전기에는 포함 된 24V 어댑터만 사용하세요. 다른 어댑터는 장치에 손상을 줄 수 있습니다.
- 어린이가 제품을 가지고 놀지 않도록 주의해주세요.
- 물기에 노출되거나 습기찬 환경, 먼지가 심한 환경에서는 제품이 손상될 수 있습니다.
- 코드가 손상되면 제품을 폐기하세요.
- 1.5m 이상의 책상 위에 제품을 설치하지 마세요.

제품서비스

제품을 직접 수리하지 마세요. 커버를 열어보거나 제거하면 감전이나 기타 다른 위험에 노출될 수 있습니다.

RF노출정보

기기 사용시, RF 노출기준에 따라 사용자와 기기의 간격을 20cm 이상으로 하세요.

기술 정보

유형: E2018 SJÖMÄRKE
입력: 24.0V DC, 0.7A, 16.8W
작동 주파수: 110-148 kHz
출력 전력: -2dBuA/m at 10m

전원 공급 장치

유형: ICPSW24-19-1
입력: 100-240VAC, 50 / 60Hz, 0.4A
출력: 24.0 V DC
최대 총 부하: 0.8A, 19.0W

실내에서만 사용

제조업체: IKEA of Sweden AB

주소 : Box 702, SE-343 81 Älmhult, SWEDEN



'Qi' 마크는 무선 충전 표준인증기관인 WPC(Wireless Power Consortium)의 트레이드마크입니다.



바퀴달린 통과 엑스표시는 제품을 일반 가정용 쓰레기와는 분리하여 배출해야 한다는 것을 알려주는 표시입니다. 거주 지역의 분리 배출관련 환경 규정에 따라 재활용을 해야 하는 제품입니다. 이렇게 표시된 제품들을 일반 가정용 쓰레기와 구분하는 작업을 통해, 소각장이나 매립지로 보내는 쓰레기의 양을 줄이는 데 기여하고, 인류의 건강과 환경에 미치는 잠재적인 악영향을 최소화할 수 있습니다. 자세한 사항은 이 케아 매장으로 문의해 주세요.

充電器の特徴

- ・ Qi規格のワイヤレス充電対応機器に対応。
- ・ Qi 1.2.4BPP仕様準拠。
- ・ 安全性に配慮した温度・電力制御機能搭載。
- ・ LEDインジケータ付き。

ご使用方法

- ・ 充電器のケーブルを電源アダプターに接続し、電源アダプターのプラグをコンセントに差し込みます。
- ・ ワイヤレス充電を行うには、デスクの「+」マークの上に機器を置きます。「+」マークを覆うように機器を直接置かないと正しく充電できません。お使いの機器によっては、機器の設定からワイヤレス充電を有効にする必要があります。
- ・ お使いの機器のバッテリー残量がゼロの場合、充電を開始するまでに数分かかる場合があります。これはきわめて通常の状態です。バッテリーの充電が始まると、機器にバッテリーマークが表示されます。

LEDインジケータ（図参照）：

- 1.電源オン時：LEDライトが3秒点灯します。
- 2.充電中：LEDライトが点灯します。
- 3.充電完了時：LEDライトが消灯します。
- 4.エラー時：LEDライトが点滅します。

お役立ち情報

- ・ デバイスと充電器の間の距離は、最小8 mm、最大22 mmにする必要があります。それ以外の場合、充電器は充電を開始しません。
- ・ 充電機能は、金属を除くすべての素材に対応しています。
- ・ 充電器と金属製の物体（テーブルのフレームなど）との距離は30 mm以上である必要があります。それ以外の場合、充電が開始されず、LEDが点滅してエラーが表示されます。
- ・ 金属または磁性部品を含む携帯電話ケースは、充電機能を妨げるため、充電前に取り外す必要があります。
- ・ 充電中、機器が熱くなることがありますが異常ではありません。充電が終わると次第に冷めます。
- ・ 充電時間は機器のバッテリーの状態（容量・残量・経年数）や周囲の温度によって異なります。

- ・ 充電器の保管温度：-20°C～25°C。
- ・ 充電器の動作温度：0°C～40°C
- ・ お手入れの際や充電器を使用しないときは、充電器を電源コンセントから外してください。
- ・ 充電器のお手入れは、水で軽く湿らせた布で拭いてください。充電器は絶対に水に濡らさないでください。

推奨される予防措置と技術データ：充電器の背面をご覧ください。

この説明書は、いつでも参照できるように大切に保管してください。

警告：

- ・ Qi規格対応機器の充電にのみお使いください。
- ・ コンセントは、必ず本製品の設置場所の近くにある、利用しやすいものをお使いください。
- ・ 湿気や水気のない乾燥した場所でのみご使用ください。
- ・ ワイヤレス充電器の充電には、必ず付属の24Vアダプターを使用してください。ほかのアダプターを使うと故障の原因になることがあります。
- ・ お子さまが本製品で遊ばないようご注意ください。
- ・ 濡れた場所や湿気の多い場所、ホコリっぽい場所での使用はお避けください。故障の原因になるおそれがあります。
- ・ コードが破損した場合は、すぐに本製品の使用を中止し、廃棄してください。
- ・ 高さが1.5mを超えるデスクには設置しないでください。

製品の修理について

本製品を自分で修理しようとししないでください。カバーを開いたり、外したりする行為は、危険な電圧点に接触するなどのリスクにさらされるおそれがあります。

高周波 (RF) ばく露に関する情報

高周波 (RF) ばく露規制に従い、通常の使用においては、ユーザーは機器を体から20cm以上離すこと。

テクニカルデータ

タイプ：E2018 SJÖMÄRKE

入力：24.0V DC、0.7A、16.8W

動作周波数：110-148kHz

電波出力：10mで-2dBuA/m

電源ユニット

タイプ：ICPSW24-19-1

入力：100-240VAC、50/60Hz、0.4A

出力：24.0V DC

合計最大出力：0.8A、19.0W

屋内専用

製造者：IKEA of Sweden AB

住所：Box 702, SE-343 81 Älmhult, SWEDEN



「Qi (チー)」マークは、ワイヤレスパワーコンソーシアム (WPC) の登録商標です。



「Crossed-out wheeled bin」マークは、廃棄する際に一般の家庭ゴミと区別する必要があることを意味しています。このマークの付いた製品は、お住まいの地域の分別ルールに従ってリサイクルに出してください。一般の家庭ゴミと分けてリサイクルすることで、焼却炉やゴミ埋め立て施設に持ち込まれるゴミの量を削減できるうえ、健康や環境への潜在的な負荷を軽減できます。詳しくは、お近くのイケアストアにお問い合わせください。

Fitur charger

- Mengisi daya perangkat bersertifikasi Qi secara nirkabel.
- Bersertifikat sesuai spesifikasi Qi 1.2.4 BPP.
- Pemantau suhu dan daya untuk keamanan.
- Indikator status LED.

Petunjuk penggunaan

- Sambungkan kabel pengisi daya ke adaptor daya dan hubungkan ke stopkontak dinding.
- Untuk pengisian nirkabel, tempatkan perangkat yang akan diisi daya di atas tanda plus (+) di atas meja. Perangkat harus diletakkan tepat di atas tanda plus (+) di meja agar fungsi pengisian daya dapat bekerja secara maksimal. Perhatikan bahwa pada beberapa perangkat Anda mungkin harus mengaktifkan pengisian nirkabel di pengaturan.
- Jika daya baterai Anda benar-benar habis, mungkin diperlukan beberapa menit sebelum mulai mengisi daya. Hal ini sepenuhnya normal. Anda dapat melihat bahwa baterai telah mulai diisi ketika simbol baterai muncul di perangkat Anda.

Indikator LED (lihat ilustrasi):

1. Power on: LED menyala selama 3 detik.
2. Pengisian: LED menyala.
3. Pengisian selesai: LED mati.
4. Error: LED berkedip.

Informasi penting

- Jarak antara perangkat dan pengisi daya harus minimal 8 mm dan maksimal 22 mm, jika tidak, pengisi daya tidak bisa mulai mengisi daya.
- Fungsi pengisian daya bisa bekerja melewati bahan apa pun kecuali benda logam.
- Jarak antara pengisi daya dan benda logam (seperti kerangka meja) minimal harus 30 mm, jika tidak, pengisian daya tidak bisa dimulai dan LED akan mulai berkedip untuk menunjukkan kesalahan.
- Sasis ponsel yang mengandung komponen logam atau magnetik akan mengganggu fungsi pengisian daya, oleh karena itu, sasis harus dilepas sebelum mengisi daya.

- Perangkat mungkin menjadi hangat selama pengisian daya berlangsung; ini adalah normal dan berangsur-angsur akan mendingin lagi setelah daya terisi penuh.
- Waktu pengisian dapat bervariasi sesuai kapasitas baterai perangkat, tingkat pengisian daya, usia baterai dan suhu sekitarnya.
- Suhu penyimpanan pengisi daya: -20°C hingga 25°C.
- Suhu pengoperasian pengisi daya: 0°C hingga 40°C.
- Cabut pengisi daya dari sumber listrik sebelum dibersihkan dan saat tidak digunakan.
- Untuk membersihkan pengisi daya, bersihkan dengan kain lembap. Jangan memasukkan pengisi daya ke dalam air.

Tindakan pencegahan yang disarankan dan data teknis: Lihat bagian belakang pengisi daya.

Simpan petunjuk ini untuk digunakan di masa mendatang.

PERINGATAN:

- Hanya isi daya perangkat bersertifikasi Qi.
- Stopkontak harus diletakkan di dekat peralatan dan mudah dijangkau.
- Gunakan hanya di lokasi kering.
- Gunakan hanya adaptor 24V yang disertakan dengan unit pengisi daya nirkabel. Adaptor lain dapat menyebabkan kerusakan pada unit.
- Anak-anak harus diawasi untuk memastikan mereka tidak bermain-main dengan produk.
- Jangan sampai unit terkena lingkungan basah, lembap atau sangat berdebu karena dapat menyebabkan kerusakan pada unit.
- Jika kabelnya rusak, produk harus dimusnahkan.
- Jangan memasang produk di atas meja yang lebih tinggi dari 1,5m.

Servis produk

Jangan mencoba memperbaiki sendiri produk ini, karena membuka atau melepas penutup dapat membuat Anda terkena titik tegangan berbahaya atau risiko lainnya.

INFORMASI PAPARAN RF

Sesuai dengan peraturan paparan RF, di bawah operasi normal pengguna akhir harus menjaga jarak sekitar 20 cm dari perangkat.

Data teknis

Tipe: E2018 SJÖMÄRKE

Input: 24.0V DC, 0.7A, 16.8W

Frekuensi pengoperasian: 110-148 kHz

Daya output: -2 dBuA / m pada 10m

Unit Catu Daya

Tipe: ICPSW24-19-1

Input: 100-240 VAC, 50/60 Hz, 0.4A

Output: 24,0 V DC

Beban total maksimal: 0,8 A, 19,0 W

Penggunaan dalam ruangan saja

Produsen: IKEA of Sweden AB

Alamat: Box 702, SE-343 81 Älmhult, SWEDEN



Simbol 'Qi' adalah merek dagang dari Wireless Power Consortium



Simbol roda bin bertanda silang menunjukkan bahwa item tersebut harus dibuang secara terpisah dari limbah rumah tangga. Item ini harus diserahkan untuk daur ulang sesuai dengan peraturan lingkungan setempat untuk pembuangan limbah. Dengan memisahkan item yang ditandai dari limbah rumah tangga, anda akan membantu mengurangi volume sampah yang dikirim ke insinerator atau isi tanah dan meminimalkan potensi dampak negatif terhadap kesehatan manusia dan lingkungan. Untuk informasi lebih lanjut, silahkan hubungi toko IKEA.

Ciri-ciri pengecas

- Mengecas peranti yang diperakui Qi secara wayarles.
- Disahkan mengikut spesifikasi Qi 1.2.4 BPP.
- Monitor suhu dan kuasa untuk keselamatan.
- Penunjuk status LED.

Arahan penggunaan

- Sambungkan kabel pengecas pada penyesuai kuasa dan palamkan ke dalam soket dinding..
- Untuk pengecasan tanpa wayar, letakkan peranti untuk dicas di atas tanda tambah (+) di atas meja. Peranti mesti diletakkan terus di atas tanda ditambah (+) di atas meja agar fungsi pengecasan berfungsi secara optimum. Sila ambil perhatian bahawa pada sesetengah peranti, anda mungkin perlu mengaktifkan pengecasan tanpa wayar dalam tetapan.
- Jika bateri anda habis sepenuhnya, ia mungkin mengambil masa beberapa minit sebelum ia mula dicas. Ini sama sekali normal. Anda boleh melihat bahawa bateri telah mula dicas apabila simbol bateri terpapar pada peranti anda.

Penunjuk LED (lihat ilustrasi):

1. Pasang kuasa: LED menyala selama 3 saat.S.
2. Mengecas: LED buka.
3. Mengecas selesai: LED tutup.
4. Ralat: LED berkelip.

Maklumat memanfaatkan

- Jarak antara peranti dan pengecas hendaklah seminimum 8mm dan semaksimum 22 mm, atau pengecas tidak akan mula mengecas.
- Fungsi pengecasan berfungsi dengan setiap bahan kecuali besi.
- Jarak antara pengecas dan sebarang objek besi (seperti bingkai meja) hendaklah sekurang-kurangnya 30 mm, jika tidak pengecasan tidak akan bermula dan LED akan mula beryala untuk menunjukkan ralat.
- Sarung telefon mudah alih yang mengandungi besi atau komponen bermagnet akan mengganggu fungsi pengecasan dan oleh itu hendaklah dikeluarkan sebelum pengecasan.

- Peranti mungkin menjadi panas semasa pengecasan; ini adalah keadaan biasa dan ia akan beransur sejuk semula selepas is dicas sepenuhnya.
- Masa pengecasan mungkin berbeza mengikut kapasiti bateri peranti, tahap pengecasan, usia bateri dan suhu di kawasan persekitaran.
- Suhu storan pengecas: -20°C hingga 25°C.
- Suhu operasi pengecas: 0°C hingga 40°C.
- Cabut palam pengecas daripada sumber kuasa sebelum pembersihan dan sewaktu tidak digunakan.
- Untuk membersihkan pengecas, lap menggunakan kain lembap. Jangan sesekali tenggelamkan pengecas di dalam air.

Langkah berjaga-jaga yang disyorkan dan data teknikal: Lihat bahagian belakang pengecas.

Simpan arahan ini untuk kegunaan pada masa hadapan.

AMARAN:

- Cas peranti sahaja yang diperakui Qi.
- Soket dinding mesti terletak berdekatan peralatan dan mesti mudah dicapai.
- Hanya gunakan di lokasi kering.
- Hanya gunakan penyesuai 24V yang disertakan dengan unit pengecas tanpa wayar. Penyesuaian lain boleh menyebabkan kerosakan pada unit.
- Kanak-kanak perlu diawasi untuk memastikan mereka tidak bermain dengan produk.
- Jangan biarkan unit terdedah pada persekitaran basah, lembap atau berhabuk yang berlebihan kerana ini boleh menyebabkan kerosakan pada unit.
- Jika kord rosak, produk hendaklah dimusnahkan.
- Jangan memasang produk di atas meja yang tingginya melebihi daripada 1.5m.

Selenggaraan produk

Jangan cuba membaiki produk ini sendiri, kerana dengan membuka atau menanggalkan penutup mungkin mendedahkan anda kepada titik voltan berbahaya atau risiko lain.

MAKLUMAT PENDEDAHAN RF

Menurut peraturan pendedahan RF, di bawah pengendalian biasa, pengguna akhir akan dihalang daripada mendekati peranti pada jarak lebih daripada 20 sm.

Data Teknikal

Jenis: E2018 SJÖMÄRKE

Input: 24.0V DC, 0.7A, 16.8W

Frekuensi pengendalian: 110 - 148 kHz

Kuasa keluaran: -2 dBuA/m pada 10m

Unit Bekalan Kuasa

Jenis: ICPSW24-19-1

Input: 100-240 VAC, 50/60 Hz, 0.4Aa

Output: 24.0 V DC

Jumlah beban maksimum: 0.8 A, 19.0 W

Penggunaan hanya dalam bangunan

Pengilang: IKEA Sweden Sweden

Alamat: Box 702, SE-343 81 Älmhult, SWEDEN



Simbol 'Qi' merupakan tanda dagangan Wireless Power Consortium



Simbol roda berpangkah menunjukkan item ini harus dilupuskan berasingan daripada bahan buangan isi rumah. Item ini sepatutnya diserahkan untuk dikitar semula selaras dengan peraturan alam sekitar tempatan untuk pelupusan sampah. Dengan mengasingkan item bertanda daripada bahan buangan isi rumah, anda akan membantu mengurangkan jumlah buangan yang dihantar ke tapak pelupusan dan meminimumkan kesan negatif yang berpotensi ke atas kesihatan manusia serta alam sekitar. Untuk maklumat lanjut, hubungi gedung IKEA anda.



رمز 'Qi' هو علامة تجارية للمجموعة التي تدعم الشحن اللاسلكي.



الرمز الذي يُظهر حاوية نفايات مشطوبة يشير إلى أنه يجب التخلص من المنتج بشكل منفصل عن النفايات المنزلية. ينبغي تسليم هذا المنتج لإعادة تدويره وفقاً للأنظمة البيئية المحلية للتخلص من النفايات. من خلال قيامك بفصل منتج يحمل هذه العلامة من النفايات المنزلية، فسوف تساعد على تقليل حجم النفايات التي ترسل إلى المحارق أو تدفن في الأرض وبالتالي تقللي من أي تأثير سلبي محتمل على صحة الإنسان والبيئة. لمزيد من المعلومات، يرجى الاتصال على معرض إيكيا.

صيانة المنتج

لا تحاول إصلاح هذا المنتج بنفسك، لأن فتح أو إزالة الأغطية قد يعرضك إلى نقاط جهد كهربائي خطر أو مخاطر أخرى.

معلومات عن التعرض للموجات اللاسلكية

وفقاً للوائح التعرض للموجات اللاسلكية، في عمليات التشغيل العادية ينبغي للمستخدم النهائي الإمتناع عن الإقتراب من الجهاز أقل من 20 سم.

المواصفات الفنية

النوع: E2018 SJÖMÄRKE

دخل الطاقة: 24.0 فولت، 0.7 أمبير، 16.8 واط

تردد التشغيل: 110-148 كيلو هيرتز

خرج الطاقة: 2- dBuA/m at 10m

وحدة تزويد الطاقة

النوع: ICPSW24-19-1

دخل الطاقة: 100-240 فولت، 50/60 هيرتز، 0.4 أمبير

خرج الطاقة: 24,0 فولت

إجمالي الحمل الأقصى: 0.8 أمبير ، 19.0 واط

للاستخدام الداخلي فقط

المصنّع: إيكيا السويد

العنوان: Box 702, SE-343 81 Älmhult, SWEDEN

- درجة حرارة تخزين الشاحن: 20- إلى 25 درجة مئوية.
- درجة حرارة تشغيل الشاحن: 0 إلى 40 درجة مئوية.
- انزع قابس الشاحن من مصدر الطاقة قبل التنظيف، وفي حال عدم استخدامه.
- اصطحب الشاحن بقطعة قماش مبللة حتى تنظفه. لا تقم أبداً بغمر الشاحن في الماء.

التدابير الاحترازية الموصى بها والبيانات الفنية: انظر الجزء الخلفي من الشاحن.

يرجى حفظ هذه التعليمات لاستخدامها في المستقبل.

تحذير:

- يشحن فقط الأجهزة المتوافقة مع خاصية الشحن السريع Qi.
- يجب أن يكون مقبس الحائط موجوداً بالقرب من الجهاز مع إمكانية الوصول إليه بسهولة.
- استخدم الجهاز في أماكن جافة فقط.
- استخدم فقط المحول المرفق بجهد 24 فولت مع وحدة الشاحن اللاسلكي. قد تتسبب المحولات الأخرى في تلف الوحدة.
- يجب مراقبة الأطفال للتأكد من أنهم لا يعبتون بالجهاز.
- لا تعرّض الوحدات لأجواء رطبة أو مغبرة بشكل مفرط لأن ذلك يمكن أن يتلف الوحدات.
- في حالة تلف السلك يجب التخلص من الجهاز.
- لا تقم بتكريب المنتج على مكتب يزيد ارتفاعه عن 1,5 متر.

خصائص الشاحن

- يشحن لاسلكياً الأجهزة المتوافقة مع الشحن السريع.
- معتمد وفقاً للمواصفات Qi 1.2.4 BPP.
- مراقبة لدرجة الحرارة والطاقة من أجل السلامة.
- مؤشر حالة LED.

تعليمات الاستخدام

- قبل بتوصيل سلك الشاحن بمحول الطاقة ثم توصيله بمقبس الحائط.
- للشحن اللاسلكي، ضع الجهاز الذي تريد شحنه فوق علامة (+) على المكتب. يجب وضع الجهاز مباشرة فوق علامة (+) على المكتب لكي تعمل وظيفة الشحن بشكل مثالي. ينبغي مراعاة أنه قد تضطر إلى تفعيل الشحن اللاسلكي في إعدادات بعض الأجهزة.
- إذا كانت البطارية فارغة تماماً، فقد يستغرق الأمر بضع دقائق قبل أن تبدأ عملية الشحن. وهذا أمر طبيعي تماماً. يمكنك أن ترى أن البطارية قد بدأت بالشحن عندما يظهر رمز البطارية على الجهاز.

مؤشر LED (أنظر الصور).

1. الطاقة مقلّعة: لمبة LED تضيء لمدة 3 ثوانٍ.
2. جاري الشحن: لمبة LED مضاءة.
3. تم الشحن: لمبة LED مطفأة.
4. خطأ: لمبة LED تصدر وميضاً.

من المفيد معرفته

- يجب أن تكون المسافة بين الجهاز والشاحن 8 مم كحد أدنى والعمل الأقصى 22 مم، وإلا فلن يبدأ الشاحن في الشحن.
- تعمل وظيفة الشحن من خلال كل المواد باستثناء المعدن.
- يجب أن تكون المسافة بين الشاحن وأي جسم معدني (مثل إطار الطاولة) 30 مم على الأقل ، وإلا فلن يبدأ الشحن وسيبدأ مؤشر LED في الوميض للإشارة إلى وجود خطأ.
- سوف تتداخل حافظات الهاتف المحمول التي تحتوي على مكونات معدنية أو مغناطيسية مع وظيفة الشحن وبالتالي يجب إزالتها قبل الشحن.
- قد ترتفع درجة حرارة الأجهزة في أثناء الشحن، وهذا أمر طبيعي تماماً وسوف يبرد تدريجياً بعد شحنه بالكامل.
- قد يختلف وقت الشحن بناءً على سعة بطارية الجهاز ومستوى الشحن وعمر البطارية ودرجة الحرارة في المنطقة المحيطة.

คุณสมบัติของที่ชาร์จ

- ใช้ชาร์จอุปกรณ์ที่มีเทคโนโลยีชาร์จ Qi (Qi-Certified)
- คุณสมบัติตรงตามข้อกำหนด Qi 1.2.4 BPP
- มีเครื่องวัดอุณหภูมิและกระแสไฟเพื่อความปลอดภัย
- พร้อมไฟ LED แสดงสถานะการทำงาน

คำแนะนำในการใช้งาน

- เสียบสายชาร์จเข้ากับอะแดปเตอร์แปลงไฟ จากนั้นจึงเสียบปลั๊กเข้ากับเต้ารับที่ผนัง
- เมื่อต้องการชาร์จแบบไร้สาย ให้วางอุปกรณ์บนเครื่องหมายบวก (+) บนแท่นชาร์จ จำเป็นต้องวางอุปกรณ์ให้ตรง เครื่องหมายบวก (+) เพื่อให้ที่ชาร์จทำงานได้เต็มประสิทธิภาพ ทั้งนี้ สำหรับอุปกรณ์บางเครื่อง คุณอาจต้องเปิดฟังก์ชันการชาร์จไร้สายก่อนเริ่มใช้งาน
- หากอุปกรณ์ไม่มีแบตเตอรี่เหลือเลย อาจต้องใช้เวลาสักครู่ก่อนระบบชาร์จจะทำงาน สัญลักษณ์แบตเตอรี่จะปรากฏบนหน้าจอเมื่ออุปกรณ์เริ่มชาร์จ

ไฟ LED แสดงสถานะการทำงาน (ดูรูปภาพประกอบ)

1. เปิดที่ชาร์จ: ไฟ LED จะปรากฏค้าง 3 วินาที
2. กำลังชาร์จ: ไฟ LED สว่าง
3. เสร็จสิ้นการชาร์จ: ไฟ LED ดับ
4. เกิดความขัดข้อง: ไฟ LED กระพริบ

ข้อควรรู้

- ระยะห่างระหว่างอุปกรณ์กับเครื่องชาร์จควรมีระยะอย่างน้อย 8 มม. และสูงสุด 22 มม. มิฉะนั้นเครื่องชาร์จจะไม่เริ่มชาร์จ
- ฟังก์ชันการชาร์จทำงานผ่านวัสดุทุกชิ้น ยกเว้นโลหะ
- ระยะห่างระหว่างเครื่องชาร์จกับวัตถุโลหะใดก็ตาม (เช่น กรอบโต๊ะ) ต้องมีระยะอย่างน้อย 30 มม. มิฉะนั้นการชาร์จจะไม่เริ่มต้น และไฟ LED จะเริ่มกะพริบเพื่อระบุข้อผิดพลาด
- เคสโทรศัพท์มือถือที่มีส่วนประกอบโลหะหรือแม่เหล็กจะรบกวนฟังก์ชันการชาร์จและต้องถอดออกก่อนชาร์จ
- อุปกรณ์อาจร้อนขึ้นระหว่างการชาร์จ ซึ่งเป็นเรื่องปกติและจะค่อยๆ เย็นลงอีกครั้งหลังจากชาร์จเต็มแล้ว
- เวลาในการชาร์จอาจแตกต่างกันไปตามความจุแบตเตอรี่ของอุปกรณ์ ระดับการชาร์จ อายุของแบตเตอรี่ และอุณหภูมิในพื้นที่โดยรอบ

- อุณหภูมิสำหรับการจัดเก็บเครื่องชาร์จ: -20°C ถึง 25°C
- อุณหภูมิสำหรับการใช้งานของเครื่องชาร์จ: 0°C ถึง 40°C
- ถอดปลั๊กเครื่องชาร์จออกจากแหล่งจ่ายไฟก่อนทำความสะอาด และเมื่อไม่ได้ใช้งาน
- เมื่อต้องการทำความสะอาดเครื่องชาร์จ ให้เช็ดด้วยผ้าหมาดๆ ห้ามจุ่มเครื่องชาร์จในน้ำโดยเด็ดขาด

มาตรการป้องกันที่แนะนำและข้อมูลทางเทคนิค: ดูด้านหลังของเครื่องชาร์จ

เก็บคำแนะนำนี้ไว้ใช้ในกรณีจำเป็น

คำเตือน:

- ใช้ชาร์จอุปกรณ์ที่มีเทคโนโลยี Qi เท่านั้น (Qi-compatible)
- เต้ารับต้องอยู่ใกล้ที่ชาร์จและเสียบปลั๊กใช้งานได้สะดวก
- ใช้งานในที่แห้งเท่านั้น
- ใช้อะแดปเตอร์ชนิด 24 โวลต์ ที่ให้มาพร้อมสินค้าในการชาร์จแบบมีมอเตอร์เท่านั้น การใช้อะแดปเตอร์อื่นอาจทำให้อุปกรณ์เสียหายได้
- ไม่ควรให้เด็กใช้หรือเล่นที่ชาร์จ
- ห้ามวางอุปกรณ์ไว้ในที่เปียกชื้น หรือในที่ที่มีฝุ่นมาก เพราะจะทำให้อุปกรณ์เสียหายได้
- หากสายไฟขาดให้นำสินค้าไปทำลาย
- ห้ามตัดตั้งสินค้าขึ้นบนโต๊ะที่สูงกว่า 1.5 เมตร

บริการด้านการดูแลสินค้า

ไม่ควรซ่อมแซมผลิตภัณฑ์ด้วยตนเอง การเปิดหรือแกะฝาครอบ อาจส่งผลให้เกิดอันตรายจากไฟฟ้ากำลังแรงสูงหรืออันตรายจากสาเหตุอื่น

ข้อมูลเรื่องความเสี่ยงจากคลื่นความถี่วิทยุ

ตามกฎหมายในการควบคุมความเสี่ยงจากคลื่นความถี่วิทยุ ขณะอุปกรณ์ทำงานตามปกติ ผู้ใช้ควรอยู่ห่างจากอุปกรณ์อย่างน้อย 20 ซม.

ข้อมูลเชิงเทคนิค

ประเภทอุปกรณ์: E2018 SJÖMÄRKE

กำลังไฟเข้า: 24.0V DC, 0.7A, 16.8W

ความถี่ใช้งาน: 110 - 148 kHz

กำลังส่งสูงสุด: -2 dBuA/m at 10m

เครื่องจ่ายไฟ

ประเภทอุปกรณ์: ICPSW24-19-1

กำลังไฟเข้า: 100-240 VAC, 50/60 Hz, 0.4A

กำลังไฟออก: 24.0 V DC

กำลังไหลสูงสุด: 0.8 A, 19.0 W

สำหรับการใช้งานภายในอาคารเท่านั้น

ผู้ผลิต: IKEA of Sweden AB

ที่อยู่: Box 702, SE-343 81 Älmhult, SWEDEN



สัญลักษณ์ 'Qi' คือเครื่องหมายการค้าของอุปกรณ์ชาร์จแบบเตตอไรไรสาย (Wireless Power Consortium: WPC)



สัญลักษณ์รูปถังขยะถูกกากบาท เป็นเครื่องหมายแสดงว่าผลิตภัณฑ์นั้นต้องแยกกำจัดเมื่อสิ้นอายุใช้งาน ห้ามทิ้งรวมกับขยะอื่นๆ ในบ้าน ควรส่งผลิตภัณฑ์ไปกำจัดหรือรีไซเคิลให้ถูกต้องตามข้อกำหนดในแต่ละท้องถิ่น การแยกผลิตภัณฑ์ประเภทนี้ออกจากขยะอื่นๆ จะช่วยลดปริมาณขยะที่จะส่งไปยังโรงเผาหรือพื้นที่ฝังกลบ และยังช่วยลดผลกระทบต่อด้านสุขอนามัยและสิ่งแวดล้อมหากต้องการข้อมูลเพิ่มเติม กรุณาติดต่อ IKEA

Tính năng của thiết bị sạc

- Sạc không dây các thiết bị được cấp chứng nhận Qi.
- Được cấp chứng nhận theo tiêu chuẩn Qi 1.2.4 BPP.
- Chức năng theo dõi nhiệt độ và năng lượng để đảm bảo an toàn.
- Đèn LED báo trạng thái sạc.

Hướng dẫn sử dụng

- Nối dây cáp vào bộ đổi nguồn và cắm vào ổ cắm điện.
- Để sạc không dây, đặt thiết bị cần sạc lên dấu cộng (+) trên bộ sạc. Thiết bị phải được đặt trực tiếp lên đúng vị trí dấu cộng (+) để quá trình sạc đạt hiệu quả tối ưu. Lưu ý rằng đối với một số thiết bị, bạn có thể phải kích hoạt chức năng sạc không dây ở phần cài đặt.
- Nếu pin của bạn hoàn toàn cạn kiệt, có thể sẽ mất vài phút để bắt đầu quá trình sạc. Điều này là hoàn toàn bình thường. Bạn có thể biết pin đã bắt đầu sạc khi kí hiệu sạc pin xuất hiện trên thiết bị của bạn.

Đèn báo LED (xem hình minh họa):

1. Mở nguồn: Đèn LED sáng trong 3 giây.
2. Đang sạc: Đèn LED bật.
3. Sạc hoàn tất: Đèn LED tắt.
4. Báo lỗi: Đèn LED nhấp nháy.

Thông tin hữu ích

- Khoảng cách giữa thiết bị và bộ sạc tối thiểu phải là 8 mm và tối đa là 22 mm, nếu không bộ sạc sẽ không bắt đầu sạc được.
- Chức năng sạc hoạt động với mọi vật liệu trừ kim loại.
- Khoảng cách giữa bộ sạc và vật kim loại bất kỳ (chẳng hạn như khung bàn) tối thiểu phải là 30 mm, nếu không quá trình sạc sẽ không thể bắt đầu và đèn LED sẽ bắt đầu nhấp nháy để báo lỗi.
- Vỏ điện thoại di động chứa thành phần kim loại hoặc thành phần từ tính sẽ cản trở chức năng sạc nên cần tháo ra trước khi sạc.

- Thiết bị có thể nóng lên trong lúc sạc; điều này là hoàn toàn bình thường và nhiệt độ thiết bị sẽ giảm dần sau khi được sạc đầy.
- Thời gian sạc có thể thay đổi tùy theo dung lượng pin của thiết bị, mức sạc, tuổi thọ của pin và nhiệt độ ở khu vực xung quanh.
- Nhiệt độ bảo quản bộ sạc: -20°C đến 25°C.
- Nhiệt độ hoạt động của bộ sạc: 0°C đến 40°C.
- Rút bộ sạc ra khỏi nguồn điện trước khi vệ sinh và khi không sử dụng.
- Để vệ sinh bộ sạc, hãy lau bằng khăn ẩm. Không để bộ sạc ngập trong nước.

Các biện pháp phòng ngừa được khuyến nghị và dữ liệu kỹ thuật: Xem mặt sau của bộ sạc.

Lưu lại hướng dẫn để tham khảo khi cần.**CẢNH BÁO:**

- Chỉ sạc các thiết bị đạt chuẩn Qi.
- Ổ cắm phải nằm gần thiết bị và có thể được tiếp cận dễ dàng.
- Chỉ sử dụng nơi khô ráo.
- Chỉ sử dụng thiết bị sạc không dây với bộ đổi nguồn 24V đi kèm. Các bộ đổi nguồn khác có thể làm hư hỏng thiết bị.
- Phải giám sát để đảm bảo trẻ em không chơi đùa với sản phẩm.
- Không để thiết bị ở môi trường ẩm ướt hoặc quá bụi bặm vì có thể gây ra hư hỏng.
- Thiết bị phải được tiêu hủy nếu dây cáp bị hỏng.
- Không lắp đặt thiết bị trên bàn có chiều cao vượt quá 1.5m.

Bảo trì sản phẩm

Không tự sửa chữa sản phẩm vì khi mở hoặc tháo phần vỏ sản phẩm có thể làm bạn phải tiếp xúc với các điểm điện áp nguy hiểm hoặc các rủi ro khác.

THÔNG TIN VỀ VIỆC TIẾP XÚC VỚI RF

Theo quy định liên quan đến việc tiếp xúc với tần số vô tuyến (RF), khi sử dụng bình thường, người dùng nên giữ khoảng cách với thiết bị tối thiểu 20 cm.

Thông số kỹ thuật

Loại: E2018 SJÖMÄRKE

Đầu vào: 24.0V DC, 0.7A, 16.8W

Tần số hoạt động: 110 - 148 kHz

Công suất đầu ra: -2 dBuA/m at 10m

Thiết bị cấp nguồn

Loại: ICPSW24-19-1

Đầu vào: 100-240 VAC, 50/60 Hz, 0.4A

Đầu ra: 24.0 V DC

Tổng lượng tải tối đa: 0.8 A, 19.0 W

Chỉ sử dụng ở trong nhà

Nhà sản xuất: IKEA of Sweden AB

Địa chỉ:

Hộp thư số 702, SE-343 81 Älmhult, THỤY ĐIỂN



Biểu tượng "Qi" là thương hiệu của tổ chức Wireless Power Consortium (Công đoàn Năng lượng Không dây).



Biểu tượng thùng rác có bánh xe gạch chéo có nghĩa là sản phẩm phải được tách riêng khỏi rác thải sinh hoạt. Sản phẩm phải được tái chế theo quy định môi trường tại địa phương về cách xử lý chất thải. Khi bạn tách riêng các sản phẩm được đánh dấu biểu tượng này và rác thải sinh hoạt, bạn sẽ giúp giảm lượng rác thải được đưa vào lò đốt rác hoặc bãi rác và giảm thiểu các tác động tiêu cực có thể gây ra cho sức khỏe con người và môi trường. Để biết thêm thông tin, hãy liên hệ với cửa hàng IKEA gần nhất.

Complies with
IMDA Standards
DA106634