

# LAGAN

HK

GB



Design and Quality  
IKEA of Sweden



請瀏覽

**[www.IKEA.com](http://www.IKEA.com)**

並選擇你附近的分店，以查詢附近分店的電話號碼及營業時間。



Please refer to **[www.IKEA.com](http://www.IKEA.com)** and select your local store for local store phone numbers and opening time.

繁中	5
ENGLISH	18

## 目錄

安全資訊	5	保養及清潔	12
安全須知	7	故障排除	13
安裝	8	技術資料	15
產品說明	9	環境問題	16
操作	9	宜家家居保證	16
初次使用	10		
提示與竅門	11		

如有變更，恕不另行通知。

## ▲ 安全資訊

安裝及使用前，請仔細閱讀隨附的說明書。因不正確安裝及使用而造成的傷害及損壞，製造商概不負責。請將說明書與本電器一起保管，以供日後參考。

### 兒童及弱勢人士的安全

- 本電器不適合身體、感官或精神能力較低或缺乏經驗及知識的人士（包括兒童使用除非他們得到了負責其安全的人士對電器使用的監督或指導。應監管兒童，確保他們不會把玩本電器。
- 3 至 8 歲兒童，以及身患嚴重複雜殘疾的人士，如果得到正確指導，則可使用本電器。
- 3 歲以下兒童在沒有監管之下應遠離本電器。
- 請勿讓兒童把玩本電器。
- 兒童不得在沒有監管之下為電器進行清潔及維護。
- 3 至 8 歲兒童可以使用雪櫃。
- 確保所有包裝遠離兒童，並妥善棄置包裝。

### 一般安全守則

- 本電器僅供家居及以下類似環境使用：
  - 農舍；商店、辦公室及其他工作環境的員工廚房區；
  - 在酒店、汽車旅館、民宿及其他住宅類型環境供顧客使用；
  - 餐飲及類似非零售用途。
- 此類型的雪櫃廣泛使用於酒店、辦公室、學生宿舍及家居等地方。主要用於冷藏及保存如水果及飲品等食物。其優點在於體積小、重量輕、耗電量低及使用方便。
- 警告：請確保本電器外殼或內部結構的通風口暢通。

- 警告：請勿使用非製造商建議的機械設備或其他方法來加快除霜過程。
- 警告：請勿損壞冷卻迴路。
- 警告：除非製造商建議，否則請勿在貯藏食物的箱格內使用電器。
- 請勿以噴水槍及蒸汽來清潔產品。
- 請以柔軟的濕布來清潔本電器。請僅使用中性清潔劑。請勿使用研磨產品、磨損性清潔布、溶劑或金屬物體。
- 請勿在本電器內貯存爆炸性物質，如含易燃壓縮氣體的噴霧罐。
- 電線如有損壞，請由製造商、其授權服務中心或具類似資格的專業人士更換，以免發生危險。
- 警告：放置電器時，確保電源線沒有被夾住或損壞。
- 警告：請勿在電器背面放置多個便攜式插座或便攜式電源。
- 長時間打開雪櫃門可能會導致雪櫃內的溫度顯著升高。
- 定期清潔可能與食物及排水系統接觸的表面。
- 如果 48 小時內未使用過水箱，請進行清洗；如果連續 5 天未抽水，請連接到供水系統並沖水。
- 雪櫃內的生肉及生魚應存放在合適的容器中，以免與其他食物接觸或沾到其他食物上。
- 如果雪櫃長期空置，請關閉電源，然後進行除霜、清潔、弄乾，並保持雪櫃門打開，以防雪櫃內部發霉。
- 兩星級冷凍食品室適用於儲存預凍食品、儲存或製作雪糕及製作冰粒。
- 一星級、兩星級和三星級儲存室不適合冷凍新鮮食品。
- 此雪櫃不適用於雪藏食品。
- 此雪櫃不適於當作內置設備使用。
- 本電器配備一盞內部照明燈。更換照明電器只限由服務中心進行。請聯絡授權服務中心。
- 警告：為避免因電器不穩定而造成的危險，請遵照說明進行安裝。

## 安全須知

### 安裝

- ▲ **警告！** 僅可由合資格人士安裝本電器。
- 拆除所有包裝及運輸螺栓。
- 請勿安裝或使用損壞的電器。
- 遵從本電器隨附的安裝說明。
- 本電器頗重，移動時須加倍小心。應佩戴安全手套及穿着具包覆性的鞋子。
- 請確保本電器附近空氣流通。
- 移動期間，請勿讓雪櫃傾斜多於 45°。
- 將電器連接到電源前，請至少等待 4 小時，讓潤滑油流回壓縮機。
- 請勿在散熱器、炊具、焗爐或爐具附近安裝本電器。
- 本電器的背部必須靠牆。
- 請勿將本電器安裝在陽光直射的地方。
- 請勿在過於潮濕或寒冷的地方，如倉庫、車房或酒窖安裝本電器。
- 移動本電器時，請提起前端位置，以免刮傷地板。

### 電源連接

- ▲ **警告！** 小心火災及觸電。
- ▲ **警告！** 放置電器時，確保電源線沒有被夾住或損壞。
- ▲ **警告！** 請勿在設備後部放置多個便攜式插座或便攜式電源
- ▲ **警告！** 請勿使用多插頭適配器及延長線。
- 本電器必須接地。
- 所有電源連接均需由合資格的電工進行。
- 確保功率標籤上的參數與電源供應的電氣額定值相符。如不一致，請聯絡電工。
- 請使用安裝正確的防震插座。

- 請勿損壞電源元件（如電源插頭、電線及壓縮機）。請聯絡授權服務中心或電工來更換電源元件。
- 電線必須置於電源插頭的下方。
- 請待安裝完成後，才將電源插頭連接到電源插座。請確保電源插頭在本電器安裝完成後仍可供使用。
- 切斷本電器電源時，請勿拉扯電線。應拔出電源插頭。

### 使用



▲ **警告！** 小心受傷、燒傷、觸電或火災。

## R600a

- 壓縮機表面變熱：壓縮機表面在正常運作下，有可能會變熱。請勿用手觸摸。
- 請勿更改規格或改造本電器。
- 除非由製造商列明適合使用，否則請勿將電器（如雪糕機）放入雪櫃。
- 小心別損壞冷卻迴路。冷卻迴路含有異丁烷（R600a），此天然氣體具高環境相容性。為易燃氣體。
- 如果製冷電路損壞，請勿使用附近的電器或明火電器，並請開啟窗戶讓空氣流通，以及請立即聯絡維修人員跟進。
- 請勿讓帶熱的物品接觸到本電器的塑膠部分。
- 請勿把汽水放在冷凍室，因為此舉會對飲品容器產生壓力。
- 請勿在雪櫃內存放易燃氣體及液體。
- 請勿在雪櫃內、附近或表面擺放易燃物品或遇濕易燃的產品。

- 請勿觸碰壓縮機或冷凝器。壓縮機或冷凝器表面帶熱。
- 在雙手濕潤或帶濕氣時，請勿拿走或觸碰冷凍食品室的食物。
- 解凍的食物不應放回冷凍食品室。
- 請遵從冷凍食品包裝上的儲存說明。

### 內部照明

**⚠ 警告！**請提防觸電危險。

- 照明燈只適用於電器的內部照明。請勿將其用於屋內照明。

### 保養及清潔

**⚠ 警告！**以免有受傷或電器損壞的危險。

- 進行維護前請先關閉本電器，並將電源插頭從電源插座拔除。
- 本電器的冷卻裝置含有煙。僅可由合資格人士替裝置進行維修及充電。
- 定期檢查雪櫃的排水口，並按需要進行清潔。如果排水口堵塞，除霜水會收集在雪櫃底部。

### 棄置

**⚠ 警告！**小心受傷或窒息。

- 請拆卸櫃門，以防兒童及寵物被反鎖在電器內。
- 本電器的冷卻迴路及保溫物料均對臭氧無害。
- 請勿損壞冷卻裝置位於熱交換器附近的部件。
- 丟棄雪櫃時，為安全起見，請務必拔除電源線和連接線。
- 購買新雪櫃時，舊雪櫃將由經銷商回收。
- 請勿隨意丟棄，以免造成環境污染。多謝合作。
- 由於雪櫃使用易燃製冷劑，於棄置雪櫃時，請聯絡環保供應商回收。
- 絕緣泡沫內含易燃氣體。關於正確丟棄本電器的資訊，請與市政府聯絡。

## 安裝

**⚠ 警告！**請參閱安全章節。

### 擺放位置

- 請遵循另附的組裝說明安裝本電器。
- 請勿將其安裝在高濕度的環境，以免損壞、受潮及生鏽。
- 本電器應安裝在乾燥、通風良好的室內環境，其環境溫度需與電器標籤上的氣候類別相符：

氣候類別	環境溫度
SN (亞溫帶型)	+10°C 至 +32°C
N (溫帶型)	+16°C 至 +32°C
ST (亞熱帶型)	+16°C 至 +38°C
T (熱帶型)	+16°C 至 +43°C

- 「SN」表示此雪櫃僅供在 10 °C 至 32 °C 的環境溫度下使用。
- 「N」表示此雪櫃僅供在 16 °C 至 32 °C 的環境溫度下使用。
- 「ST」表示此雪櫃僅供在 16 °C 至 38 °C 的環境溫度下使用。
- 「T」表示此雪櫃僅供在 16 °C 至 43 °C 的環境溫度下使用。

**i** 如在超出該範圍的環境運作，部分型號產品的功能可能會出現問題。產品只保證能在指定溫度範圍內正常運作。如果對安裝有任何疑問，請聯絡供應商、我們的客戶服務或就近的授權服務中心。



### 地點

- 為確保最佳性能，請將本電器遠離熱源，如散熱器、鍋爐及陽光直射等。確保雪櫃背面空氣流通。

**⚠ 注意！**為確保本電器在超過 38°C 的環境溫度下能正常運作，建議讓電器四邊與周圍的家具保持 30 mm 距離。

### 電源連接

**⚠ 注意！**請勿拔掉接地插頭。請勿使用適配器。請勿使用延長線。不遵守以上說明可能導致死亡、火災或觸電。

連接電源前，請確保產品標籤所示的電壓及頻率與家用電源相符。

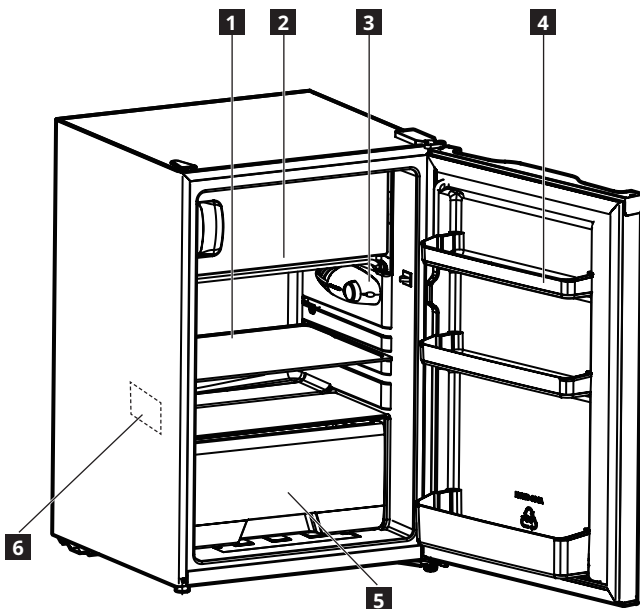
本電器必須接地。電源插頭隨附為此用途而設的接地觸點。如果家用電源插座沒有接地，請諮詢合資格的電工，並將本電器連接到符合現時規例的另一接地點。

因不遵守上述安全防範措施的後果，製造商概不承擔任何責任。

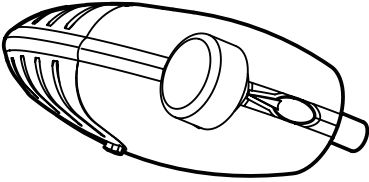
## 產品說明

使用本電器前請仔細閱讀使用說明書。

- 1 貯存層架
- 2 四星級冷凍食品室
- 3 溫度調節器及內部照明
- 4 多功能貯存盒
- 5 水果及蔬菜抽屜
- 6 標籤



## 操作



### 開啟

將電源插頭連接到電源插座。

將溫度調節器設定為適中設定（請參閱「溫度調節」）。

首次操作時，將雪櫃設定為較低溫度，並在不存放任何食物的情況下運行，直至雪櫃自動維持在設定溫度為止。一般需要 2 至 3 小時，然後將溫度調節器設定到所需溫度，並將食物放入雪櫃。

### 關閉

將溫度調節器調到「關閉」位置，即可關閉本電器。

待雪櫃完全冷卻才放入食物。建議等待 24 小時後才放入食物。

### 溫度調節

雪櫃會自動調節溫度。

請按照以下步驟操作本電器：

- 將溫度調節器調到較低設定，以達到最高氣溫。
- 將溫度調節器調到較高設定，以達到最低氣溫。

**i** 一般情況下，適中設定為最合適的溫度。

調整溫度設定時，注意雪櫃內的溫度視乎：

- 室內溫度
- 打開櫃門的頻密度
- 食物的貯存量
- 本電器的位置

**重要！**如果環境溫度高或雪櫃滿載，而雪櫃設定為最低溫度時，雪櫃繼續運行可能會令後壁結霜。在此情況下，必須設定較高溫度，以進行自動除霜，從而降低能源消耗。

## 初次使用

### 清潔內壁

第一次使用本電器前，請用溫水及少量中性肥皂清洗內壁及所有內部配件，以去除新產品的典型異味，然後讓其乾透。

**重要！**請勿使用清潔劑或研磨粉，以免損壞表面塗層。

## 提示與竅門

### 正常的運作聲響

以下為本電器正常運作時發出的聲響：

- 管道在製冷劑流動時發出的輕微咕嚕聲及氣泡聲。
- 壓縮機在製冷劑流動時發出的嗡嗡聲及震動聲。
- 本電器內部因熱膨脹而突然發出的破裂聲（這是自然且安全的物理現象）。

### 節能提示

- 請勿頻繁開啟櫃門或讓其開啟的時間過長。
- 如果環境溫度高、內部溫度設定為低溫，而且雪櫃滿載，壓縮機可能會一直運作，從而導致蒸發器結霜或結冰。如發生此情況，請將內部溫度調向更暖的設定，以進行自動除霜，從而節約用電。

### 冷藏新鮮食物的提示

- 請勿在雪櫃內貯存溫暖的食物或正在蒸發的液體。
- 請蓋住或包裹食物，尤其是具濃烈氣味的食物。
- 擺放食物時，確保四周空氣流通。

### 冷藏提示

有用貼士：

- 肉類（所有種類）：以適當的包裝包裹，並放在蔬果抽屜上的玻璃層架。肉類最多可存放1-2天。
- 熟食、冷盤：蓋好並放上任何層架。
- 水果及蔬菜：徹底清洗並放進專用抽屜。香蕉、馬鈴薯、洋蔥及大蒜如果沒有包裝，則請勿將其放入雪櫃。
- 牛油及芝士：放入專用的密封容器，或以錫紙或膠袋包裹，盡可能排出內裏的空氣。
- 瓶子：蓋上瓶蓋，放入櫃內的瓶格或瓶架（如有）。

### 使用時的注意事項

- 放入愈多食物，及將門打開愈多或愈長，雪櫃便會消耗愈多電力，甚至會引致故障。
- 請等待至少十分鐘之後，才重新插入電源插頭。
- 請勿將樽裝飲品儲存在冷凍食品室，以免飲品爆裂及雪櫃損壞。
- 停電期間，請盡量不要打開櫃門。
- 除霜時，請勿用任何尖銳或金屬物體去除蒸發器表面的霜，以免損壞蒸發器。
- 請勿以濕手觸碰冷凍食品室內的食物及容器，以防凍傷。

### 儲存冷凍食品

- 第一次開機或停用一段時間後，將產品放入儲存室內之前，請讓電器在較冷的溫度設定下執行至少2小時。
- 關閉及密封包裝時，請絕對不可讓空氣或水分進入或流出。此舉可能會有食物的氣味和味道轉移至整個雪櫃，並會使冷凍食品變乾。
- 註：切勿將樽裝食品或飲品放入冷凍食品室。
- 為確保最佳效能，請於冷凍食品室內留出足夠的空間，使空氣在包裝周圍循環。另外，請於前面留出足夠空間，使櫃門可以緊閉。

### 儲存冷凍食品的提示

為確保讓本電器發揮最佳效能，你應該：

- 確保零售商以良好的方式儲存商業冷凍食品。
- 確保盡快將冷凍食品從食品倉庫轉移到冷凍食品室。
- 請勿頻繁開啟櫃門或讓其開啟的時間過長。
- 除霜之後，食物就會迅速變質，無法重新冷凍。
- 請勿超出食品製造商指明的儲存期限。



**警告！**在意外除霜的情況下（例如由於停電，如果停電的時間超過技術特性表中「溫度回升時間」下所示的數值），已除霜的食物必須迅速食用。

## 解凍

深度冷凍或冷凍的食物在使用前，可視乎此項操作可用的時間，於冷藏室或者在室溫下解凍。

較細塊的食物甚至可以直接從冷凍食品室中取出烹飪；在這種情況下，烹飪時間將會更長。

## 保養及清潔

**⚠ 警告！**請參閱安全章節。

### 一般警告

**⚠ 注意！**在進行任何維護操作之前，請先拔掉電源。

**i** 本電器的冷卻裝置含有煙；請由授權的技術人員來進行維護及充電。

**i** 本電器的配件及部件不宜用洗碗機清洗。

### 清潔內壁

首次使用本電器前，內壁及所有內部配件必須以溫水及少量中性肥皂清洗，以去除新產品的典型異味，然後讓其乾透。

**⚠ 注意！**請勿使用清潔劑或研磨粉，以免損壞表面塗層。

### 初次開啟

**⚠ 注意！**將電源插頭插入插座並首次開啟雪櫃前，請將本電器直立至少 4 小時，確保潤滑油有足夠時間流回壓縮機。否則，壓縮機及電源元件可能會受損。

### 定期清潔

**⚠ 注意！**請勿拉扯、移動或損壞機身內部的任何管道及/或電線。

**⚠ 注意！**請勿損壞冷卻系統。

**⚠ 注意！**移動機身時，請提起前端位置，以免刮傷地板。

請定期清潔雪櫃：

1. 以溫水及少量中性肥皂清潔內部及配件。
2. 定期檢查櫃門的密封墊，並擦拭乾淨，以確保其清潔及無碎屑。
3. 徹底沖洗並讓其乾透。
4. 如果可以觸及，請以毛刷清潔雪櫃背面的冷凝器及壓縮機。這樣可改善電器性能，並且節省電源。

### 停用期間

長時間不使用本電器時，請採取以下預防措施：

1. 切斷本電器電源。
2. 取出所有食物。
3. 除霜（如有必要）並清潔本電器及所有配件。
4. 清潔本電器及所有附件。
5. 打開所有雪櫃門，以防有異味。

**⚠ 注意！**如果要雪櫃保持開啟，請定期查看，以防電源發生故障，令裏面的食物變壞。

**為冷藏室除霜**

除霜過程會自動執行：內部後面融化的冰霜會流入外面的滴水盤，並會自動蒸發。

**為冷凍食品室除霜**

由於季節變化，或會形成較厚的霜凍層。如要手動解凍，請遵從以下規定。

- 將恆溫器旋鈕轉到關閉位置，並讓冷凍食品室的櫃門保持開啟。
- 取出所有食物、冰粒盤及層架，或轉移至冷藏室。
- 清潔並用布擦去融化的冰霜。
- 除霜後，將恆溫器旋鈕轉到原本位置。

**⚠ 注意！** 為避免損壞冷凍食品室，請勿使用任何尖銳的物體清除冰霜或分離冷凍食品。

**故障排除**

**⚠ 警告！** 請參閱安全章節。

**故障排除**

問題	可能的原因	解決方法
電磁爐無法運作。	本電器已關閉。	開啟本電器。
	電源插頭沒有正確連接到電源插座。	將電源插頭正確連接到電源插座。
	雪櫃沒有電源。電源插座沒有電壓。	將其他電器連接到電源插座。聯絡合資格的電工。
本電器發出嘈音。	雪櫃沒有充分的支撐。	檢查雪櫃是否平穩。
照明燈無法運作。	照明燈有缺陷。	請聯絡附近的宜家家居分店。
壓縮機持續運作。	溫度設定不正確。	請參閱「操作」章節。
	同時放入太多食物。	減少放入的食物。
	室內溫度過高。	請參考標籤上的氣候類別圖。
	放入雪櫃的食物太暖。	讓食物放涼至室溫才貯存。
	櫃門並未關妥。	請參閱「關閉櫃門」。
雪櫃內的溫度太低/太高。	溫度設定不正確。	設定到較高/較低的溫度。
	櫃門並未關妥。	請參閱「關閉櫃門」。
	食物的溫度太高。	讓食物溫度降至室溫才貯藏。
	同時放入太多食物。	等待幾個小時，然後再檢查溫度。
	霜的厚度多於 4-5 mm。	為本電器除霜。
	櫃門太常開啟。	僅在必要時打開櫃門。
冷藏室內的食物結冰。	恆溫器旋鈕設定得太冷。	請將恆溫器旋鈕轉到較低的設定（較高溫度）。
	儲存食物的位置觸及雪櫃後牆的製冷動力。	將食物從後牆移開。
	儲存室的通風口被堵住。這種情況會防止冷空氣流動。	請確保空氣能夠在內部循環。
冷藏室內的食物不凍。	櫃門開得太頻繁或不能正常關閉。	避免頻繁開啟雪櫃門。
	雪櫃或冷藏室中剛增加了大量食物。	請暫時裝載較少食物。
	恆溫器旋鈕位置調得太低。	請將恆溫器旋鈕轉到較高的設定（較低溫度）。
	儲存室內部或地板上，有融化的冰霜漏出。	排水口—關閉口的入口被堵塞。

問題	可能的原因	解決方法
儲存室內部有水分堆積。	雪櫃的通風口被堵住。	請確保空氣能夠在內部循環。
	櫃門經常開啟。	避免頻繁開啟雪櫃門。
	食物的包裝不正確。	請確保食品正確包裝。
	周圍環境的溫度設定不正確。	請將恆溫器旋鈕轉到較高的設定（較低溫度）。
櫃門並未完成關上。	層架位置不當。	請確保層架的擺放位置正確。
	櫃門密封墊骯髒。	清潔櫃門的密封墊。
	本電器不平整。	請確保電器安裝於水平的表面上。

**i** 如果本電器在經過上述檢查後仍未能正常運作，請聯絡附近的宜家家居分店。

#### 關閉櫃門

1. 清潔櫃門的密封墊。
2. 如有必要，調整櫃門。請參閱另附的組裝說明。
3. 如有必要，請更換有缺陷的櫃門密封墊。請聯絡售後服務部。

#### 更換照明燈

本電器配備一盞內部照明燈。

更換照明電器只限由服務中心進行。

## 技術資料

產品分類	
產品類型	雪櫃
安裝類型	獨立式
產品尺寸	
高度	832 mm
寬度	550 mm
深度	570 mm
淨容量	
冷藏室	97 L
四星級冷凍食品室	16 L
除霜系統	
冷藏室	手動
冷凍食品室	手動
星級評定	★☆☆☆
溫度回升時間	12 小時
冷凍能力	2kg/24h
額定年耗電量	160 kWh/年
節能等級	2 級
電壓	220 - 240 V
頻率	50 Hz

**i** 產品編號及序列編號位於電器內部左側的功率標籤之上。

產品編號 (8 位數字號碼)


XXX.XXX.XX

序列編號 (以 SN 開頭, 22 位數字號碼)。

Serial No.: xxxxxxxxxxxxxxxxxxxx

圖片只供參考

## 環境問題

請回收附有  符號的物料。將包裝放入相關容器以進行回收。

請幫助保護環境及人類健康，回收電器及電子產品垃圾。請勿將本產品與家庭垃圾一起棄置。請將產品退回當地的回收設施或與市政辦公室聯絡。

## 宜家家居保證

### 宜家家居的產品品質保證有效期有多久？

產品品質保證有效期由你在宜家家居購買該電器的日期起計算，一般為期五(5)年，而 LAGAN 或 TILLREDA 電器則為兩(2)年產品品質保證有效期。你需要出示收據正本作為購買證明，方可享用產品品質保證。接受產品品質保證提供的服務，並不會延長電器的保證有效期。

### 誰會提供此項服務？

請聯絡附近的宜家家居分店。

### 產品品質保證涵蓋什麼？

產品品質保證涵蓋電器因製造缺陷，或在宜家家居購買時已有的材料缺陷而引起的故障。產品品質保證僅適用於家居使用的產品。例外情況請參看「產品品質保證不涵蓋什麼？」如果電器可以修理，並毋需特別費用，保證有效期內修補故障所需的費用，如修理、部件、人工及運送的費用均為免費。更換掉的部件將成為宜家家居財產。

### 宜家家居會怎樣修理故障產品？

宜家家居會檢查產品，並自行決定該故障是否屬於產品品質保證範圍之內。如果屬於產品品質保證範圍，宜家家居隨後會自行決定去修理有缺陷的產品，還是以相同或類似的產品代替。

### 產品品質保證不涵蓋什麼？

- 正常磨損。
- 故意或過失造成的損壞，因不遵守操作說明、不正確安裝或連接到錯誤電壓而導致的損壞，因化學或電化學反應、生鏽、腐蝕或水害造成的損壞，包括但不限於因食水供應中含過量石灰而引起的損壞，以及因不正常環境條件下造成的損壞。
- 包括電池及燈泡的消耗品零件。
- 不影響電器正常使用，非功能性及用作裝飾的部件，包括任何劃痕及可能的色差。
- 因異物或物質，以及清潔或疏通過濾器、排水系統或洗滌劑抽屜而意外造成的損壞。
- 以下部件的損壞：玻璃陶瓷、配件、碗碟及餐具籃、進水管及排水管、密封墊、燈飾及燈罩、顯示器、把手、外殼及外殼的部件。如果以上損壞可以證明是由生產缺陷而造成，則為例外。
- 並非由指定服務提供商及/或授權服務合約夥伴維修或使用了非原廠部件。

- 因沒有按照規格或錯誤安裝而需要的維修。
- 於非家居環境使用本電器，亦即將其用作專業用途。
- 運送損壞。如果客戶自行將產品運送到家中或其他地址，並在運送期間發生的任何損壞，宜家家居概不負責。然而，如果是由宜家家居將產品運送到客戶的地址，產品在運送期間發生的任何損壞，將由宜家家居承擔。
- 為宜家家居電器進行初始安裝的費用。然而，如果宜家家居指定的服務供應商或其授權服務夥伴根據本產品品質保證條款維修或更換電器，指定的服務供應商或其授權服務夥伴會在必要時重新安裝已維修的電器或安裝替代的電器。

### 國家法律如何適用

宜家家居產品品質保證賦予你特定的法律權利，當中涵蓋或超過當地法律要求。然而，上述條件並不限於當地法律內任何形式的消費者權益。

### 有效地區

宜家保證僅適用於在香港購買和安裝的產品。在產品品質保證框架下提供服務的義務，只適用於符合並根據以下要求安裝的電器：

- 提出產品品質保證要求的所在國家之技術規格；
- 隨附說明書及使用手冊安全須知。

### 宜家家居電器的售後服務

歡迎就以下事宜與宜家家居聯絡：

- 利用產品品質保證要求維修服務；
- 查詢宜家家居電器的功能。

為確保能為你提供最好的服務，聯絡我們之前請仔細閱讀隨附說明書及/或使用手冊。



## 如何享用產品品質保證



宜家家居的售後客戶服務中心會透過電話，在你要求時協助你解決基本的電器故障問題。欲知本地分店的電話號碼及辦公時間，可參閱宜家家居目錄或瀏覽[www.ikea.com](http://www.ikea.com)。

**為了能更快解決你的問題，請提供位於電器標籤上的宜家家居產品編號（8位數字）。**

### **請保留銷售收據！**

銷售收據是你的購買證明，你需要在申請產品品質保證時出示收據。銷售收據亦載有你購買的宜家家居電器的名稱，以及其產品編號（8位數字）。

### **需要額外協助？**

任何電器售後服務以外的疑問，請致電附近的宜家家居分店客戶服務熱線。與我們聯絡之前，建議請先仔細閱讀該電器的說明文件。

## Contents

Safety information	18	Care and cleaning	26
Safety instructions	21	Troubleshooting	27
Installation	22	Technical information	29
Product description	23	Environmental concerns	30
Operation	24	IKEA guarantee	30
First use	24		
Hints and tips	25		

Subject to change without notice.

## Safety information

Before the installation and use of the appliance, carefully read the supplied instructions. The manufacturer is not responsible if an incorrect installation and use causes injuries and damages. Always keep the instructions with the appliance for future reference.

### **Children and vulnerable people safety**

- This appliance is not intended for use by persons (including children) with reduced physical, sensory or mental capabilities, or lack of experience and knowledge, unless they have been given supervision or instruction concerning use of the appliance by a person responsible for their safety. Children should be supervised to ensure that they do not play with the appliance.
- This appliance may be used by children between 3 and 8 years of age and persons with very extensive and complex disabilities, if they have been properly instructed.
- Children of less than 3 years of age should be kept away unless continuously supervised.
- Do not let children play with the appliance.
- Children shall not carry out cleaning and user maintenance of the appliance without supervision.
- Children aged from 3 to 8 years are allowed to load and unload refrigerating appliances.

- Keep all packaging away from children and dispose of it appropriately.

### **General Safety**

- This appliance is intended to be used in household and similar applications such as:
  - Farmhouses; staff kitchen areas in shops, offices and other working environments;
  - By clients in hotels, motels, bed and breakfast and other residential type environments;
  - Catering and similar non-retail applications.
- This type of refrigerator is widely used in places such as hotels, offices, student dormitories and houses. It is mostly suitable for refrigerating and preserving foods such as fruits and beverage. It enjoys the advantages of small size, light weight, low electric consumption and easy use.
- **WARNING:** Keep ventilation openings, in the appliance enclosure or in the built-in structure, clear of obstruction.
- **WARNING:** Do not use mechanical devices or other means to accelerate the defrosting process, other than those recommended by the manufacturer.
- **WARNING:** Do not damage the refrigerant circuit.
- **WARNING:** Do not use electrical appliances inside the food storage compartments of the appliance, unless they are of the type recommended by the manufacturer.
- Do not use water spray and steam to clean the appliance.
- Clean the appliance with a moist soft cloth. Only use neutral detergents. Do not use abrasive products, abrasive cleaning pads, solvents or metal objects.
- Do not store explosive substances such as aerosol cans with a flammable propellant in this appliance.
- If the supply cord is damaged, it must be replaced by the manufacturer, its Authorised Service Centre or similarly qualified persons in order to avoid a hazard.

- **WARNING:** When positioning the appliance, ensure the supply cord is not trapped or damaged.
- **WARNING:** Do not locate multiple portable socket-outlets or portable power supplies at the rear of the appliance.
- Opening the door for long periods can cause a significant increase of the temperature in the compartments of the appliance.
- Clean regularly surfaces that can come in contact with food and accessible drainage systems.
- Clean water tanks if they have not been used for 48 hours; flush the water system connected to a water supply if water has not been drawn for 5 days.
- Store raw meat and fish in suitable containers in the refrigerator, so that it is not in contact with or drip onto other food.
- If the refrigerating appliance is left empty for long periods, switch off, defrost, clean, dry, and leave the door open to prevent mould developing within the appliance.
- Two-star frozen-food compartments are suitable for storing pre-frozen food, storing or making ice-cream and making ice cubes.
- One-, two- and three-star compartments are not suitable for the freezing of fresh food.
- This refrigerating appliance is not suitable for freezing foodstuffs.
- This refrigerating appliance is not intended to be used as a built-in appliance.
- The appliance is equipped with a lamp for interior lighting. Only service is allowed to replace the lighting device. Contact your Authorised Service Centre.
- **WARNING:** To avoid a hazard due to instability of the appliance, it must be fixed in accordance with the instructions.

## Safety instructions

### Installation

- ⚠ **Warning!** Only a qualified person can install this appliance.
- Remove all the packaging and the transit bolts.
- Do not install or use a damaged appliance.
- Follow the installation instruction supplied with the appliance.
- Always take care when moving the appliance as it is heavy. Always use safety gloves and enclosed footwear.
- Make sure the air can circulate around the appliance.
- Do not tilt the refrigerator for more than 45° from upright during moving it.
- Wait at least 4 hours before connecting the appliance to the power supply. This is to allow the oil to flow back in the compressor.
- Do not install the appliance close to radiators or cookers, oven or hobs.
- The rear of the appliance must stand against the wall.
- Do not install the appliance where there is direct sunlight.
- Do not install this appliance in areas that are too humid or too colds, such as the construction appendices, garages or wine cellars.
- When you move the appliance, lift it by the front edge to avoid scratching the floor.

### Electrical connection

- ⚠ **Warning!** Risk of fire and electric shock.
- ⚠ **Warning!** When positioning the appliance, ensure the supply cord is not trapped or damaged.
- ⚠ **Warning!** Do not locate multiple portable socket-outlets or portable power supplies at the rear of the appliance.
- ⚠ **Warning!** Do not use multi-plug adapters and extension cables.
- The appliance must be earthed.
- All electrical connections should be made by a qualified electrician.
- Make sure that the parameters on the rating plate are compatible with the electrical ratings of the mains power supply. If not, contact an electrician.
- Always use a correctly installed shockproof socket.

- Make sure not to cause damage to the electrical components (e.g. mains plug, mains cable, compressor). Contact the Authorised Service Centre or an electrician to change the electrical components.
- The mains cable must stay below the level of the mains plug.
- Connect the mains plug to the mains socket only at the end of the installation. Make sure that there is access to the mains plug after the installation.
- Do not pull the mains cable to disconnect the appliance. Always pull the mains plug.

### Use



- ⚠ **Warning!** Risk of injury, burns, electrical shock or fire.

## R600a

- The surface of the compressor becomes hot: The surface of the compressor may become hot under normal operation. Do not touch it with hands.
- Do not change the specification of this appliance.
- Do not put electrical appliances (e.g. ice cream makers) in the appliance unless they are stated applicable by the manufacturer.
- Be careful not to cause damage to the refrigerant circuit. It contains isobutane (R600a), a natural gas with a high level of environmental compatibility. This gas is flammable.
- If the refrigeration circuit is damaged, do not use nearby electrical appliances or open flame devices, and open windows to allow air to circulate, and please contact a maintenance agent immediately for follow-up.
- Do not let hot items to touch the plastic parts of the appliance.
- Do not put soft drinks in the freezer compartment. This will create pressure on the drink container.
- Do not store flammable gas and liquid in the appliance.
- Do not put flammable products or items that are wet with flammable products in, near or on the appliance.


- Do not touch the compressor or the condenser. They are hot.
- Do not remove or touch items from the frozen-food compartment if your hands are wet or damp.
- Thawed food should not be put back in the frozen-food compartment.
- Follow the storage instructions on the packaging of frozen food.

### Internal lighting

 **Warning!** Risk of electric shock.


- The lamp is only for interior lighting of the appliance. Do not use it for house lighting.

### Care and cleaning

 **Warning!** Risk of injury or damage to the appliance.

- Before maintenance, deactivate the appliance and disconnect the mains plug from the mains socket.
- This appliance contains hydrocarbons in the cooling unit. Only a qualified person can do the maintenance and the recharging of the unit.
- Regularly examine the drain of the appliance and if necessary, clean it. If the drain is blocked, defrosted water collects in the bottom of the appliance.

### Disposal

-  **Warning!** Risk of injury or suffocation.
  - Remove the door to prevent children and pets from being locked in the appliance.
  - The refrigerant circuit and the insulation materials of this appliance are ozonefriendly.
  - Do not cause damage to the part of the cooling unit that is near the heat exchanger.
  - When disposing of the refrigerator, be sure to unplug the power cord and connection cord for safety.
  - When buying a new refrigerator, the old refrigerator is recycled by the dealer.
  - Please don't throw it away randomly to avoid environmental pollution. Thank you for your cooperation.
  - Due to the use of flammable refrigerant, please contact the environmental protection supplier for recycling when it is scrapped.
  - The insulation foam contains flammable gas. Contact your municipal authority for information on how to discard the appliance correctly.

## Installation


 **Warning!** Refer to Safety chapters.

### Positioning

- Follow the separate Assembly Instructions to install this appliance.
- Do not install it in high temperature of humidity. Place so as to avoid being damaged, dampened and rusted.
- This appliance should be installed in a dry, well ventilated indoor where the ambient temperature corresponds to the climate class indicated on the rating plate of the appliance:

Climate class	Ambient temperature
SN	+10°C to +32°C
N	+16°C to +32°C
ST	+16°C to +38°C
T	+16°C to +43°C

- "SN" indicates that this refrigerating appliance is intended to be used at ambient temperatures ranging from 10 °C to 32 °C.
- "N" indicates that this refrigerating appliance is intended to be used at ambient temperatures ranging from 16 °C to 32 °C.
- "ST" indicates that this refrigerating appliance is intended to be used at ambient temperatures ranging from 16 °C to 38 °C.
- "T" indicates that this refrigerating appliance is intended to be used at ambient temperatures ranging from 16 °C to 43 °C.

 Some functional problems might occur for some types of models when operating outside of that range. The correct operation can only be guaranteed within the specified temperature range.  
If you have any doubts regarding installation, please turn to the vendor, to our customer service or to the nearest Authorised Service Centre.

**Location**

- To ensure best performance, install the appliance well away from sources of heat such as radiators, boilers, direct sunlight etc. Make sure that air can circulate freely around the back of the cabinet.

**⚠ Caution!** In order to guarantee proper functioning in ambient temperature above 38°C, it is advised to have a 30mm separation between the sides of the appliance and surrounding furniture.

**Electrical connection**

**⚠ Caution!** DO NOT REMOVE GROUND PRONG. DO NOT USE AN ADAPTOR. DO NOT USE EXTENSION CORD. Failure to follow these instructions can result in death, fire or electrical shock.

Before plugging in, ensure that the voltage and frequency shown on the rating plate correspond to your domestic power supply.

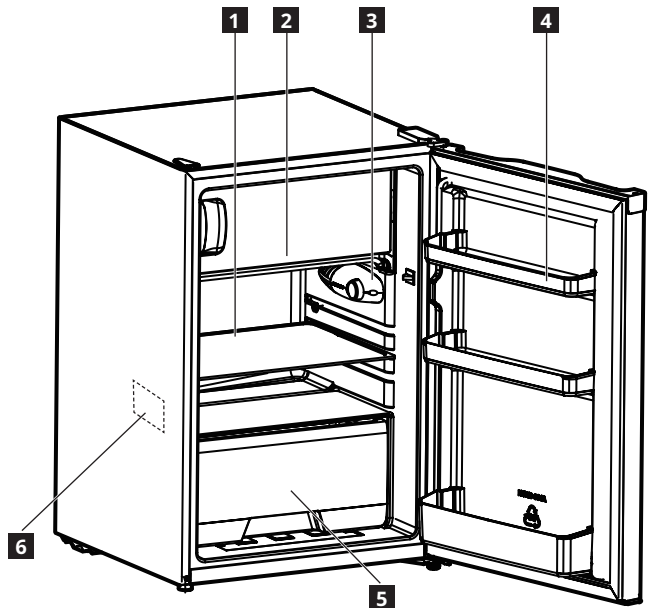
The appliance must be earthed. The power supply cable plug is provided with a contact for this purpose. If the domestic power supply socket is not earthed, connect the appliance to a separate earth in compliance with current regulations, consulting a qualified electrician.

The manufacture declines all responsibility if the above safety precautions are not observed.

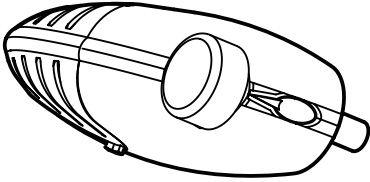
**Product description**

Carefully read the operating instructions before using the appliance.

- 1** Storage shelves
- 2** Four-star frozen-food compartment
- 3** Temperature regulator and interior lighting
- 4** Variable storage box
- 5** Fruit and vegetable drawer
- 6** Rating plate



## Operation



### Switching on

Connect the mains plug to the power socket.

Set the temperature regulator to a medium setting (Refer to "Temperature regulation").

When operating the appliance for the first time, set the appliance at a colder temperature and run it without loading any food until it auto stops at the set temperature. Usually it takes 2 or 3 hours, then set the temperature regulator at the desired setting and put food in the appliance.

### Switching off

To turn off the appliance, turn the temperature regulator to the "OFF" position.

Give the appliance time to cool down completely before adding food. It is best to wait 24 hours before adding food

## First use

### Cleaning the interior

Before using the appliance for the first time, wash the interior and all internal accessories with lukewarm water and same neutral soap so as to remove the typical smell of a brand new product, then dry thoroughly.

### Temperature regulation

The temperature is automatically regulated. To operate the appliance, proceed as follows:

- Turn the temperature regulator toward lower settings to obtain the minimum coldness.
- Turn the temperature regulator toward higher settings to obtain the maximum coldness.

**i** A medium setting is generally the most suitable.

Adjust the temperature setting by keeping in mind that the temperature inside the appliance depends on:

- room temperature
- how often the door is opened
- the quantity of food stored
- the location of the appliance

**Important!** If the ambient temperature is high or the appliance is fully loaded, and the appliance is set to the lowest temperatures, it may run continuously causing frost to form on the rear wall. In this case a higher temperature must be set to allow automatic defrosting and therefore reduced energy consumption.

**Important!** Do not use detergents or abrasive powders, as these will damage the finish.



## Hints and tips

### Normal operating sounds

The following sounds are normal during operation:

- A faint gurgling and bubbling sound from coils sound when refrigerant is pumped.
- A whirring and pulsating sound from the compressor when refrigerant is pumped.
- A sudden cracking noise from inside appliance caused by thermic dilatation (a natural and not dangerous physical phenomenon).

### Hints for energy saving

- Do not open the door frequently or leave it open longer than absolutely necessary.
- If the ambient temperature is high and very low internal temperature is set and the appliance is fully loaded, the compressor may run continuously, causing frost or ice on the evaporator. If this happens, set the internal temperature toward warmer one to allow automatic defrosting and so a saving in electricity consumption.

### Hints for fresh food refrigeration

- Do not store warm food or evaporating liquids in the refrigerator.
- Cover or wrap the food, particularly if it has a strong flavour.
- Position food so that air can circulate freely around it.

### Hints for refrigeration

Useful hints:

- Meat (all types): wrap in a suitable packaging and place it on the glass shelf above the vegetable drawer. Store meat for at most 1-2 days.
- Cooked foods, cold dishes: cover and place on any shelf.
- Fruit and vegetables: clean thoroughly and place in a special drawer. Bananas, potatoes, onions and garlic must not be kept in the refrigerator if not packed.
- Butter and cheese: place in a special airtight container or wrap in an aluminium foil or a polythene bag to exclude as much air as possible.
- Bottles: close with a cap and place on the door bottle shelf, or (if available) on the bottle rack.

### Cautions for Use

- The more food stuff put in or the more and the longer for once the door is opened, the more it needs electric consumption, which even leads malfunction.
- Re-plug in the power plug at the interval of over ten minutes.
- Do not store bottled drink in the frozen-food compartment, so as to prevent from being broken and damaging the refrigerator.
- Open the door as less as possible during power-cut.
- When defrosting, never use any sharp or metallic objects to remove the frost on the surface of the evaporator as it will damage the evaporator.
- Do not touch foods and containers in the frozen-food compartment with your wet hands so as to prevent from being frostbitten.

### Storage of frozen food

- When first starting-up or after a period out of use, before putting the products in the compartment let the appliance run at least 2 hours on the colder setting.
- When you close and seal the package you must not allow air or moisture in or out. If you do, you could have food odour and taste transfer throughout the refrigerator, and also dry out frozen food.
- **Note:** Never put bottled food or drinks in the frozen-food compartment.
- For best performance, leave enough space in the frozen-food compartment for air to circulate around the packages. Also let enough room at the front so the door can close tightly.

### Hints for storage of frozen food

To obtain the best performance from this appliance, you should:

- Make sure that the commercially frozen foodstuffs were adequately stored by the retailer.
- Make sure that frozen foodstuffs are transferred from the food store to the frozen-food compartment in the shortest possible time.
- Do not open the door frequently or leave it open longer than absolutely necessary.

- Once defrosted, food deteriorates rapidly and cannot be refrozen.
- Do not exceed the storage period indicated by the food manufacturer.

**⚠ Warning!** In the event of accidental defrosting, for example due to a power failure, if the power has been off for longer than the value shown in the technical characteristics chart under “rising time”, the defrosted food must be consumed quickly.

### Thawing

Deep-frozen or frozen food, prior to being used, can be thawed in the refrigerator compartment or at room temperature, depending on the time available for this operation.

Small pieces may even be cooked still frozen, directly from the frozen-food compartment: in this case, cooking will take longer.

## Care and cleaning

**⚠ Warning!** Refer to Safety chapters.

### General warnings

- ⚠ Caution!** Unplug the appliance before carrying out any maintenance operation.
- i** This appliance contains hydrocarbons in its cooling unit; maintenance and recharging must therefore only be carried out by authorized technicians.
- i** The accessories and parts of the appliance are not suitable for washing in a dishwasher.

### Cleaning the interior

Before using the appliance for the first time, the interior and all internal accessories should be washed with lukewarm water and some neutral soap to remove the typical smell of a brand-new product, then dried thoroughly.

**⚠ Caution!** Do not use detergents or abrasive powders, as these will damage the finish.

### Initial power on

**⚠ Caution!** Before inserting the power plug in to the outlet and switching on the cabinet for the first time, leave the appliance standing upright for at least 4 hours. This will assure a sufficient amount of time for the oil to return to the compressor. Otherwise the compressor or electronic components may sustain damage.

### Periodic cleaning

**⚠ Caution!** Do not pull, move or damage any pipes and/or cables inside the cabinet.

**⚠ Caution!** Do not damage the cooling system.

**⚠ Caution!** When moving the cabinet, lift it by the front edge to avoid scratching the floor.

The equipment has to be cleaned regularly:

1. Clean the inside and accessories with lukewarm water and some neutral soap.
2. Regularly check the door seals and wipe clean to ensure they are clean and free from debris.
3. Rinse and dry thoroughly.
4. If accessible, clean the condenser and the compressor at the back of the appliance with a brush. This operation will improve the performance of the appliance and save electricity consumption.

### Periods of non-operation

When the appliance is not in use for long periods, take the following precautions:

1. Disconnect the appliance from electricity supply.
2. Remove all food.
3. Defrost (if necessary) and clean the appliance and all accessories.
4. Clean the appliance and all accessories.
5. Leave the door/doors open to prevent unpleasant smells.

**⚠ Caution!** If you want to keep the appliance switched on, ask somebody to check it once in a while to prevent the food inside from spoiling in case of a power failure.


**Defrosting fridge compartment**

Defrosting process is automatic: the melted frost in the back of the inside flows into the drip tray on the outside and will automatically evaporate.

**Defrosting frozen-food compartment**

Due to seasonal changes, a thick layer of frost may form. To defrost manually, observe the followings.

- Turn the thermostat knob to set at OFF position and leave open the frozen-food compartment door.
- Remove all foods, ice cube tray and shelf or transfer to refrigerator compartment.
- Clean and wipe out the melted frost with a cloth.
- After defrosting, turn thermostat knob to origin position.

 **Caution!** To avoid damaging the frozen-food compartment wall, do not use any sharp objects to remove the frost or separate the frozen food.

**Troubleshooting**

 **Warning!** Refer to Safety chapters.

**What to do if..**

Problem	Possible Cause	Solution
The appliance does not operate.	The appliance is switched off.	Switch on the appliance.
	The mains plug is not connected to the mains socket correctly.	Connect the mains plug to the mains socket correctly.
	The appliance has no power. There is no voltage in the mains socket.	Connect a different electrical appliance to the mains socket. Contact a qualified electrician.
The appliance is noisy.	The appliance is not supported properly.	Check if the appliance stands stable.
The lamp does not work.	The lamp is defective.	Contact the nearest IKEA store.
The compressor operates continually.	Temperature is set incorrectly.	Refer to "Operation" chapter.
	Many food products were inserted at the same time.	Insert less food products at the same time.
	The room temperature is too high.	Refer to climate class chart on the rating plate.
	Food products placed in the appliance were too warm.	Allow food products to cool to room temperature before storing.
	The door is not closed correctly.	Refer to "Closing the door".

Problem	Possible Cause	Solution
The temperature in the appliance is too low/too high.	The temperature is not set correctly.	Set a higher/lower temperature.
	The door is not closed correctly.	Refer to "Closing the door".
	The food products temperature is too high.	Let the food products temperature decrease to room temperature before storage.
	Many food products are inserted at the same time.	Wait some hours and then check the temperature again.
	The thickness of the frost is greater than 4-5 mm.	Defrost the appliance.
	The door has been opened often.	Open the door only if necessary.
	There is no cold air circulation in the appliance.	Make sure that there is cold air circulation in the appliance.
Food in the refrigerator compartment is freezing.	The thermostat knob is set too cold.	Turn the thermostat knob to a lower setting (higher temperature).
	The position of food stored touches the refrigerant power of the refrigerator back wall.	Move food away from the back wall.
Food in the refrigerator compartment is not cold.	The air vents are blocked in the compartment. This prevents the movement of cold air.	Make sure air can circulate inside.
	The door(s) are opened too often or not close properly.	Avoid frequent openings of the fridge door.
	A large amount of food has just been added to the refrigerator or refrigerator compartment.	Load with less amount food at the time.
	The position of thermostat knob is adjusted too low.	Turn the thermostat knob to a higher setting (lower temperature).
Melted frost leak over compartment inside or floor.	The drain – off mouth entrance is blocked.	Use the cleaning spout to clear blockage.
There is interior moisture build - up.	The air vents are blocked in the refrigerator.	Make sure air can circulate inside.
	The door is opened often.	Avoid frequent openings of the fridge door.
	The food is not packaged correctly.	Make sure foods are packed correctly.
	The temperature is not set correctly of the surrounding conditions.	Turn the thermostat knob to a higher setting (lower temperature).
The door does not close completely.	The shelves are out of position.	Make sure the shelves are in correct position.
	The door gaskets are dirty.	Clean the door gaskets.
	The appliance is not level.	Make sure the appliances is installed in level.

- i** If your appliance still is not working properly after making the above checks, contact the nearest IKEA store.

**Closing the door**

1. Clean the door gaskets.
2. If necessary, adjust the door. Refer to the separate Assembly Instructions.
3. If necessary, replace the defective door gaskets. Contact the After Sales Service.

**Replacing the lamp**

The appliance is equipped with a lamp for interior lighting.

Only service is allowed to replace the lighting device.

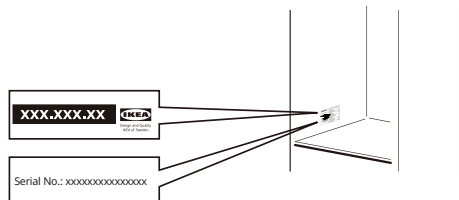
**Technical information**

<b>Product category</b>	
Product type	Refrigerator-freezer
Installation type	Freestanding
<b>Product dimensions</b>	
Height	832 mm
Width	550 mm
Depth	570 mm
<b>Net volume</b>	
Fridge	97 L
Four-star frozen-food compartment	16 L
<b>Defrost system</b>	
Fridge	Manual
Frozen-food compartment	Manual
Star rating	<b>* ** *</b>
Temperature rising time	12 hours
Freezing capacity	2kg/24h
Rated Annual Energy Consumption	160 kWh/y
Energy class	Class 2
Voltage	220 - 240 V
Frequency	50 Hz

- i** The article number and the serial number are situated in the rating plate on the internal left side of the appliance.


Article Number  
(8-digit code)

Serial Number  
(start with SN,  
22-digit code)



Picture for reference only

## Environmental concerns

Recycle materials with the symbol . Put the packaging in relevant containers to recycle it.

Help protect the environment and human health by recycling waste of electrical and electronic appliances. Do not dispose of this product with the household waste. Return the product to your local recycling facility or contact your municipal office.

## IKEA guarantee

### How long is the IKEA guarantee valid?

This guarantee is valid for five (5) years from the original date of purchase of your appliance at IKEA, unless the appliance is named LAGAN or TILLREDA in which case two (2) year of guarantee apply. The original sales receipt, is required as proof of purchase. If service work is carried out under guarantee, this will not extend the guarantee period for the appliance.

### Who will execute the service?

Contact nearest IKEA store.

### What does this guarantee cover?

The guarantee covers faults of the appliance, which have been caused by faulty construction or material faults from the date of purchase from IKEA. This guarantee applies to domestic use only. The exceptions are specified under the headline "What is not covered under this guarantee?" Within the guarantee period, the costs to remedy the fault e.g. repairs, parts, labour and travel will be covered, provided that the appliance is accessible for repair without special expenditure.. Replaced parts become the property of IKEA.

### What will IKEA do to correct the problem?

IKEA will examine the product and decide, at its sole discretion, if it is covered under this guarantee. If considered covered, IKEA will then, at its sole discretion, either repair the defective product or replace it with the same or a comparable product.

### What is not covered under this guarantee?

- Normal wear and tear.
- Deliberate or negligent damage, damage caused by failure to observe operating instructions, incorrect installation or by connection to the wrong voltage, damage caused by chemical or electrochemical reaction, rust, corrosion or water damage including but not limited to damage caused by excessive lime in the water supply, damage caused by abnormal environmental conditions.
- Consumable parts including batteries and lamps.
- Non-functional and decorative parts which do not affect normal use of the appliance, including any scratches and possible colour differences.
- Accidental damage caused by foreign objects or substances and cleaning or unblocking of filters, drainage systems or soap drawers.
- Damage to the following parts: ceramic glass, accessories, crockery and cutlery baskets, feed and drainage pipes, seals, lamps and lamp covers, screens, knobs, casings and parts of casings. Unless such damages can be proved to have been caused by production faults.
- Repairs not carried out by our appointed service providers and/or an authorized service contractual partner or where non-original parts have been used.
- Repairs caused by installation which is faulty or not according to specification.
- The use of the appliance in a non-domestic environment i.e. professional use.

- Transportation damages. If a customer transports the product to his home or another address, IKEA is not liable for any damage that may occur during transport. However, if IKEA delivers the product to the customer's delivery address, then damage to the product that occurs during this delivery will be covered by IKEA.
- Cost for carrying out the initial installation of the IKEA appliance. However, if an IKEA appointed Service Provider or its authorized service partner repairs or replaces the appliance under the terms of this guarantee, the appointed Service Provider or its authorized service partner will reinstall the repaired appliance or install the replacement, if necessary.

### How country law applies

The IKEA guarantee gives you specific legal rights, which cover or exceed all the local legal demands. However these conditions do not limit in any way consumer rights described in the local legislation.

### Area of validity

This IKEA Guarantee applies only to products purchased and installed in HongKong. An obligation to carry out services in the framework of the guarantee exists only if the appliance complies and is installed in accordance with:

- the technical specifications of the country in which the guarantee claim is made;
- the Assembly Instructions and User Manual Safety Information;

### AFTER SALES for IKEA appliances

Please don't hesitate to contact IKEA to:

- make a service request under this guarantee;
- ask for clarification on functions of IKEA appliances

To ensure that we provide you with the best assistance, please read carefully the Assembly Instructions and/or the User Manual before contacting us.

### How to reach us if you need our service



The IKEA after sales customer service centre will assist you on the phone with basic trouble shooting for your appliance at the time of service call request. Please see the IKEA catalogue or visit [www.ikea.com](http://www.ikea.com) to find your local store phone number and opening time.

**In order to provide you a quicker service, please also always refer to the IKEA article number (8 digit code) placed on the rating plate of your appliance.**

### SAVE THE SALES RECEIPT!

It is your proof of purchase and required for the guarantee to apply. The sales receipt also reports the IKEA name and article number (8 digit code) for each of the appliances you have purchased.

### Do you need extra help?

For any additional questions not related to After Sales of your appliances please contact your nearest IKEA store call centre. We recommend you read the appliance documentation carefully before contacting us.

