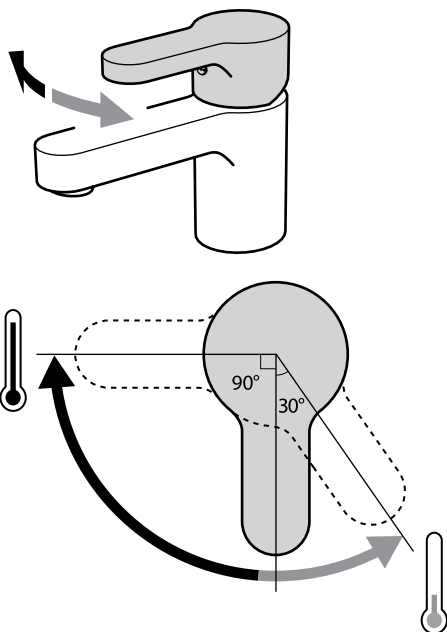


ENSEN

Design Niels Gammelgaard



Design and Quality
IKEA of Sweden



ENGLISH

Good To Know

Usually, you turn on a tap by lifting the lever straight up. If you lift the lever on an ordinary tap this way, both cold and hot water are released. But often, the hot water does not reach the entire way out but stops in the valve - unnecessarily.

When you lift the lever straight up, only cold water is released, which reduces any waste of hot water. To release the hot water, you lift the lever to the left.

繁中

使用須知

一般使用水龍頭，只需平直地拉起控制桿。但是拉起一般水龍頭的 control 桿，冷、熱水會同時流出。如果經常如此地使用水龍頭，熱水會無法完全流出，而停留在水閥處。

平直的拉起水龍頭的 control 桿時，只有冷水流出，可以避免熱水的浪費。如需要熱水，將 control 桿往左推即可。

中文

使用須知

一般情况下，打开水龙头只需将龙头垂直抬起。普通水龙头在这种情况下会同时放出冷水和热水。但通常热水不会流出，只是停留在阀内造成无谓浪费。

当你抬起龙头时仅有冷水流出，降低热水的无谓消耗。只有将龙头转至左侧时热水才会流出。

한국어

알아두면 좋은 점

사람들은 흔히 레버를 위로 당겨 물을 틀니다. 일반 수도꼭지에서 이와 같이 레버를 당기면 찬물과 더운물이 섞여 나오죠. 하지만 더운물이 밖으로 나오지 않고 밸브 안에서 멈추는 경우가 많아 에너지를 낭비합니다.

이 레버는 위로 당겼을 때 찬물만 나오므로 더운물이 낭비되지 않습니다. 더운물을 틀려면 레버를 왼쪽으로 당겨주세요!

日本語

お役立ち情報

通常、シングルレバータイプの混合栓は、レバーが正面の位置にあるときには水とお湯が混ざった状態で出るようになっていきます。このため、少ししか水を使わないときには、お湯が管の途中までしか到着せず、結局使われないままムダになってしまいます。

この混合栓はレバーが正面にあるときには水だけが出るため、お湯のムダを省けます。お湯を出すときは、レバーを左側に寄せてください。

BAHASA MALAYSIA

Untuk pengetahuan anda

Selalunya, anda guna paip dengan menaikkan tuil tegak ke atas. Jika anda naikkan tuil paip biasa ke atas dengan cara ini, kedua air sejuk dan panas dilepaskan. Tetapi seringkali, air panas tidak keluar seluruhnya tetapi terhenti di dalam injal-tanpa sebab.

Apabila anda naikkan tarik tulis tegak ke atas, hanya air sejuk dilepaskan, yang mengurangkan mana-mana lebihan air panas. Untuk lepaskan air panas, naikkan tuil ke kiri.

ไทย

ข้อควรรู้

หากใช้ก๊อกน้ำปกติจะปล่อยทั้งน้ำร้อนและน้ำเย็น เมื่อคุณยกก้านโยกขึ้นตรงๆ แต่ส่วนใหญ่แล้ว น้ำร้อนจะไม่ได้ไหลออกมาถึงปากก๊อก แต่จะค้างอยู่ในวาล์วน้ำโดยไม่ได้ไหลประโยชน์

สำหรับก๊อกผสม เมื่อยกก้านโยกขึ้นตรงๆ ก๊อกจะปล่อยแค่น้ำเย็น เพื่อไม่ให้เปลืองน้ำร้อน หากต้องการน้ำร้อนให้ยกก้านโยกไปทางซ้าย

BAHASA INDONESIA

Informasi tambahan

Biasanya keran dinyalakan dengan menarik tuas ke atas. Jika keran biasa dinyalakan dengan cara seperti ini, air dingin dan panas mengalir secara bersamaan. Tetapi air seringkali tidak keluar hingga ujung keran sehingga membuang air.

Jika tuas ditarik ke atas, hanya air dingin yang keluar, yang mengurangi penggunaan air panas. Untuk menggunakan air panas, taik tuas ke kanan.

عربي

من المفيد معرفته

عادة، عندما تقومين بفتح الحنفية فإنك ترفعين الذراع باستقامة إلى الأعلى. إذا قمت برفع الذراع على حنفية عادية بهذه الطريقة، يتم إطلاق الماء البارد والساخن معاً. ولكن في كثير من الأحيان، لا يصل الماء الساخن إلى فتحة الحنفية ولكن يتوقف في الصمام - دون داع.

عند رفع الذراع باستقامة إلى الأعلى، يتم إطلاق الماء البارد فقط، مما يقلل من أي هدر للماء الساخن. ولكي يتم إطلاق الماء الساخن، إرفعي الذراع إلى اليسار.