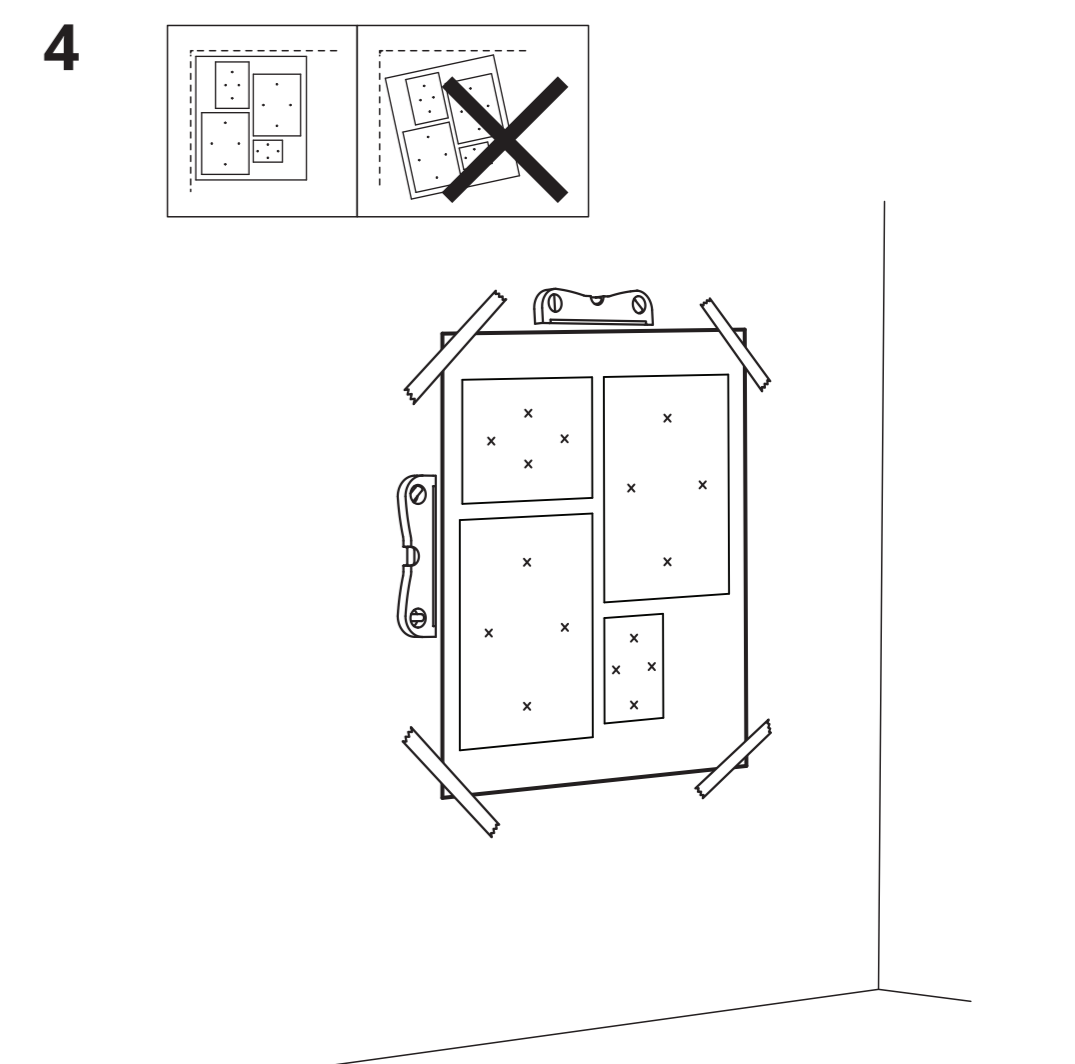
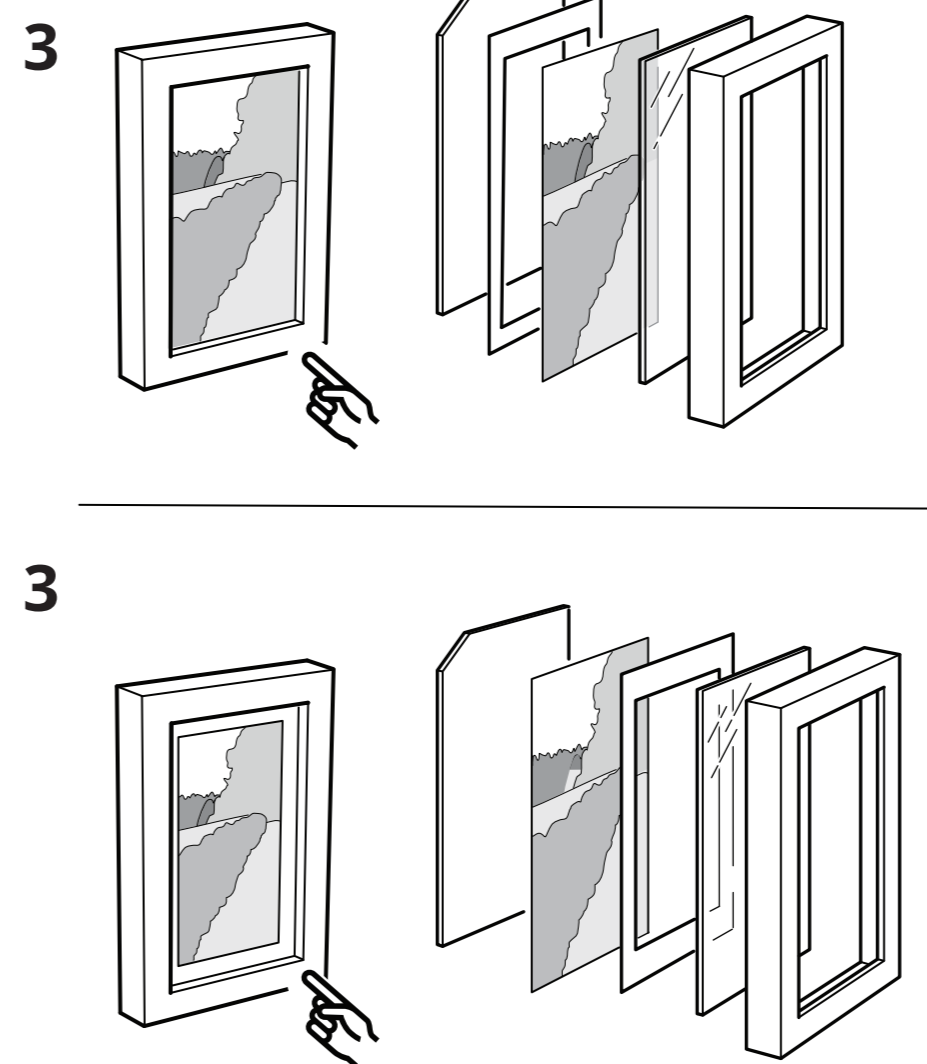
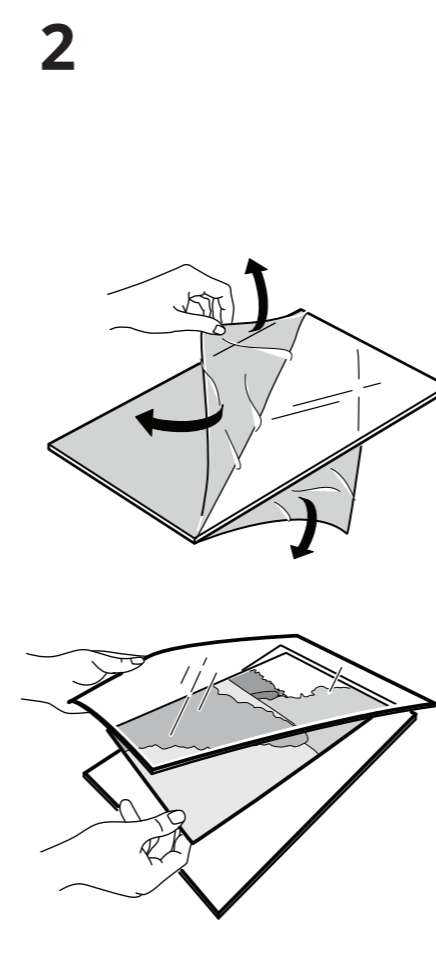
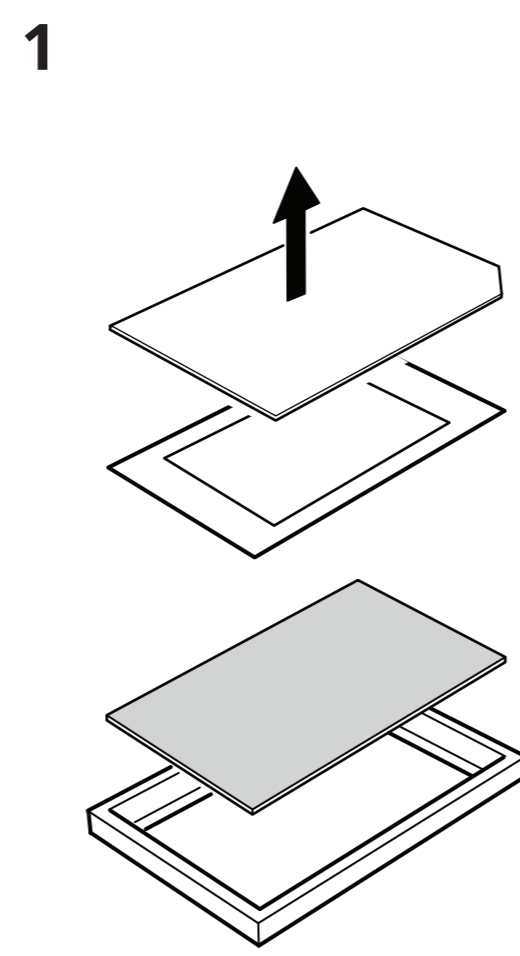
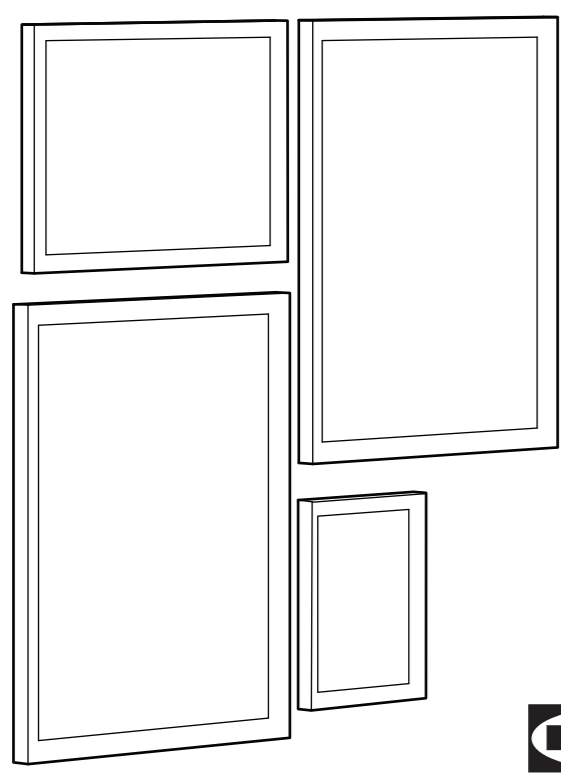


SILVERHÖJDEN



English
As wall materials vary, screws for fixing to wall are not included. For advice on suitable screw systems, contact your local specialised dealer.

Deutsch
Da es viele verschiedene Wandmaterialien gibt, sind Schrauben für die Wandbefestigung nicht beigelegt. Ggf. sollte man sich beim Eisenwarenhändler nach geeigneten Befestigungsmaterial erkundigen.

Français
Les vis et ferrures pour fixer le meuble/l'objet au mur ou au plafond ne sont pas incluses. Choisissez des vis et ferrures adaptées au matériau de votre mur. En cas de doute, demandez conseil à un vendeur spécialisé.

Nederlands
Omdat er zoveel verschillende soorten wandmaterialen zijn, zitten er geen schroeven voor de wandbevestiging in de verpakking. Voor advies over geschikte schroeven, neem contact op met de plaatselijke vakhandel.

Dansk
Der findes mange forskellige vægmaterialer, og derfor medfølger der ikke skruer til vægmontering. Hvis du har brug for råd om forskellige skruer og rawøjls, skal du kontakte en uddannet forhandler.

İslenka
Vegir hlúsa eru mismunandi og því fylgja ekki skrufur til að festa hösgagnbú við vegg. Fjáð ráð í bygginguvorurslun varðandi hentugar skrufur.

Polski
Ponieważ materiał, z którego wykonano ścianę może być inny w każdym mieszkaniu, w komplecie nie znalazły się żadne śrucowanki ani wkrety. Aby uzyskać poradę w kwestii doboru odpowiednich wkretów skontaktuj się z lokalnym sklepem specjalizującym.

Eesti
Seinamaterjalide erinevuse tõttu pole lisatud kruvisid. Sobivate kinnitusvahendite leidmiseks pöörduge lähimasse tööriistapoodi.

Latviešu
Skroves piestiprināšanai pie sienas nav iekļautas krūvisi, jo tās jāizvēlas atkarībā no sienas materiāla. Lai izvēlētos piemērotāko skrūvju sistēmu, sazinieties ar būvmateriāla speciālistu.

Lietuvių
Kadangi sienų apdailos medžiagos skiriasi, tvirtinimo elementai nepridedami. Reikalingus varžtus ir tvirtinimo elementus padės pasirinkti vietos specializuotas parduotuvės.

Portugues
Como os materiais de parede variam, os parafusos para fixar à parede não estão incluídos. Para obter conselho sobre o sistema de parafusos adequado, consulte o seu retalhista local especializado.

Română
Întrucât materialele din care sunt construite știrile variază, șuruburile pentru fixarea pe perete nu sunt incluse. Contactează dealer-ul tău local pentru consiliere.

Slovensky
Na rôznu typ stien použité rôhodní skrušky. O vhodnom úpravnom prostriedku sa poraďte s odborným predajcom.

Български
Поради разнообразието от стени материали, винтове за прикрепване към стената не са включени. За съвет относно подходящи крепежни механизми можете да се свържете със специализиран доставчик.

Hrvatski
S obzirom na različite vrste zidova, vijci za pričvršćavanje na zid nisu priloženi. Za savjet o odgovarajućim vijcima kontaktirajte svoju lokalnu specijaliziranu prodavaonicu.

Ελληνικά
Επειδή το υλικό των τοίχων διαφέρει, οι βίδες, σταφυλιές και τρυπανόβιτς, για πληρωφόρες, συσκευάζονται με το εμβέλυμνο κατά περίπτωση σύμφωνα με τις πληροφορίες. Ελάτε σε επαφή με το εμβέλυμνο κατάστημα της περιοχής σας.

Русский
Так как материалы стен различаются, шурупы для фиксации на стене не прилагаются. Для выбора подходящих крепежных средств обратитесь в местный специализированный магазин.

Українська
Оскільки матеріали стін різні, шурупів для кріплення до стін не додаються. За консультацією щодо шурупів звертайтеся до найближчого спеціалізованого магазину.

Srpski
Kako se vrste zidova razlikuju, iglovi nisu uključeni. Obrati se specijalizovanom dobavljačima za savet o odgovarajućim tipovima.

Slovenščina
Ker so stene lahko izdelane iz različnih materialov, vijaki za pritrditev na steno niso priloženi. Za nasvet glede primerne vrste vijakov se obrni na najbližjo specializirano trgovino.

Türkçe
Duvar yapı malzemeleri farklılık gösterileceğinden duvar montajı vidaları dahil değildir. Uygun vida sistemi için, ilgili araç gereçlerin satıldığı dükkanlara bayurunuz.

中文
本产品不附带安装螺钉。墙体材料不同，墙面安装使用螺钉亦要根据具体墙体材料进行适宜选择。必要时，应向专业五金店咨询。

한국어
벽면의 소재가 다르기 때문에 벽고정용 나사는 포함되어 있지 않습니다. 적합한 나사 신축에 관해서는 전문가에게 문의하세요.

日本語
壁の材質により使用できるネジの種類が異なるため、専用の壁取り付けネジは含まれていません。適切なネジを選ぶには、お近くの専門店にご相談ください。

Bahasa Indonesia
Karena bahan dinding yang berbeda, paket tidak disertai sekrup untuk pemasangan dinding. Untuk saran mengenai sistem sekrap yang sesuai, hubungi dealer setempat Anda.

Bahasa Malaysia
Oleh kerana bahan dinding adalah berbeza, skru untuk pemasangan pada dinding tidak disertakan. Untuk mendapatkan nasihat tentang sistem skru yang sesuai, hubungi wakil penjual khusus di kawasan anda.

عربي
بما أن مواد الحدران تختلف، لم نضع مع المنتج مسامير المثابرة. يمكنك الرجوع إلى التاجر المحلي للحصول على المشورة.

Игу
Број различитих материјала зидова различава се, па се не долажују саборне вјетлице и вјетлице за вјетрљење зидова.

Tiếng Việt
Do mỗi loại tường có chất liệu khác nhau, chúng tôi không cung cấp ốc vít cùng với sản phẩm. Để được tư vấn về các loại ốc vít phù hợp, hãy liên hệ với cửa hàng chuyên doanh tại địa phương.

