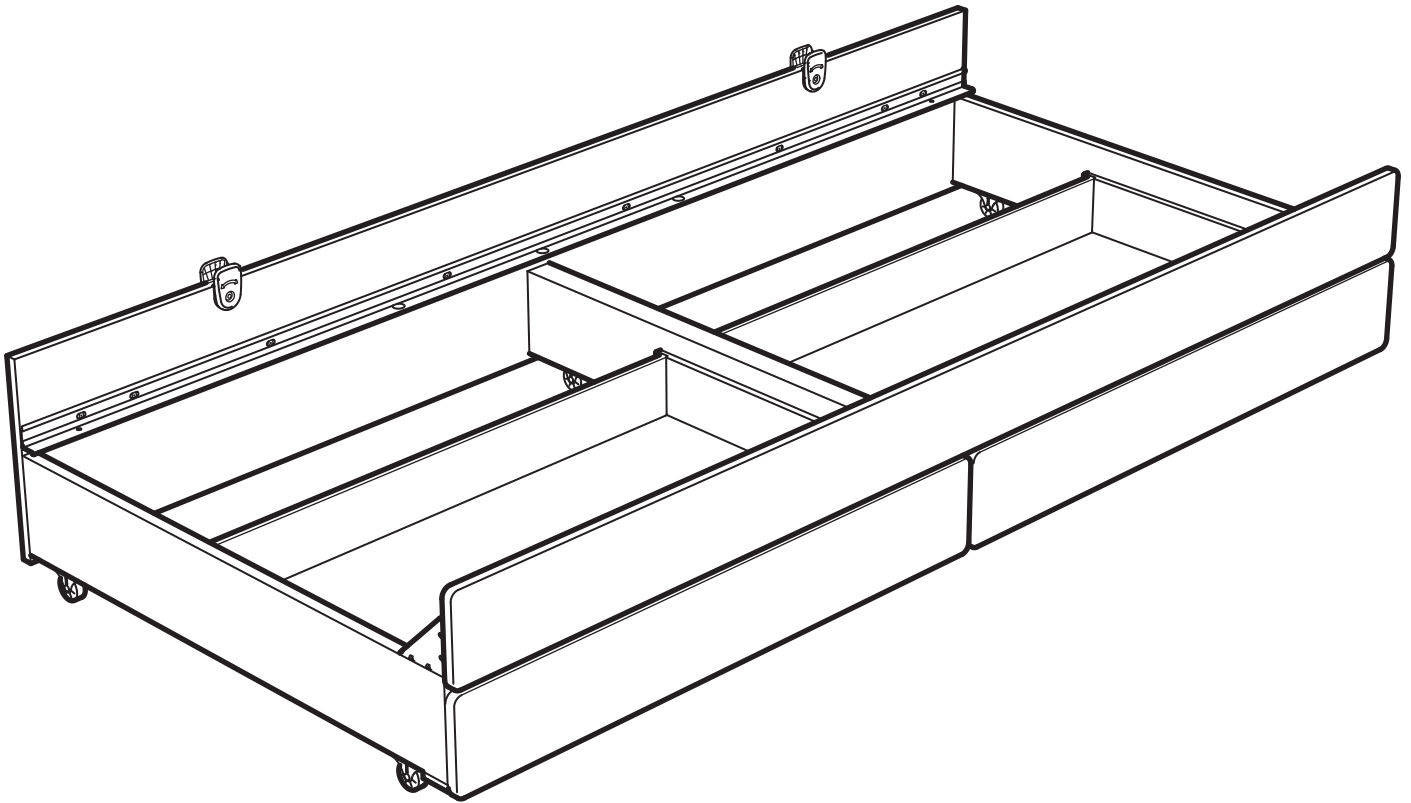
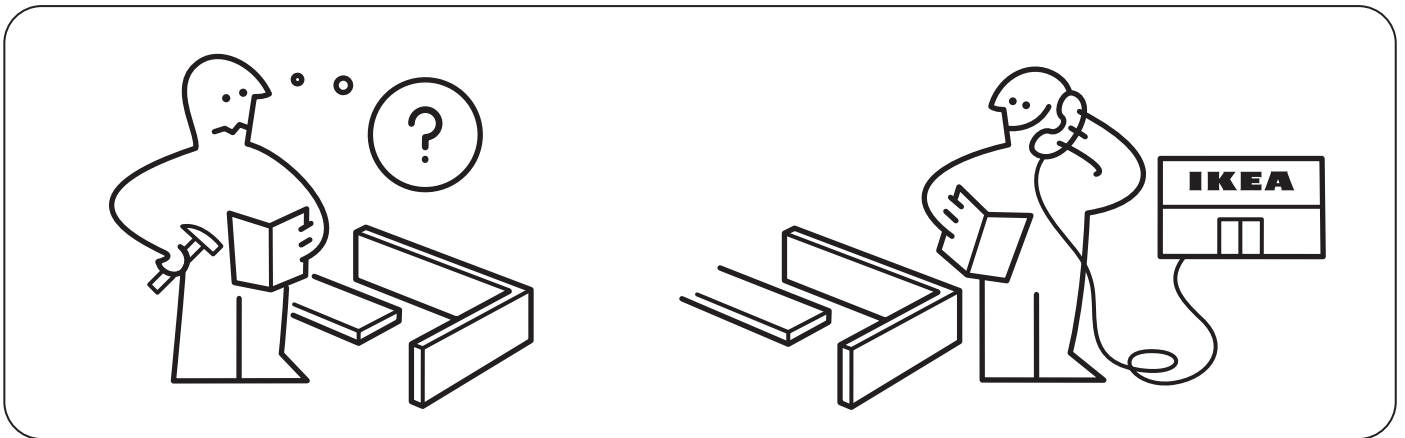
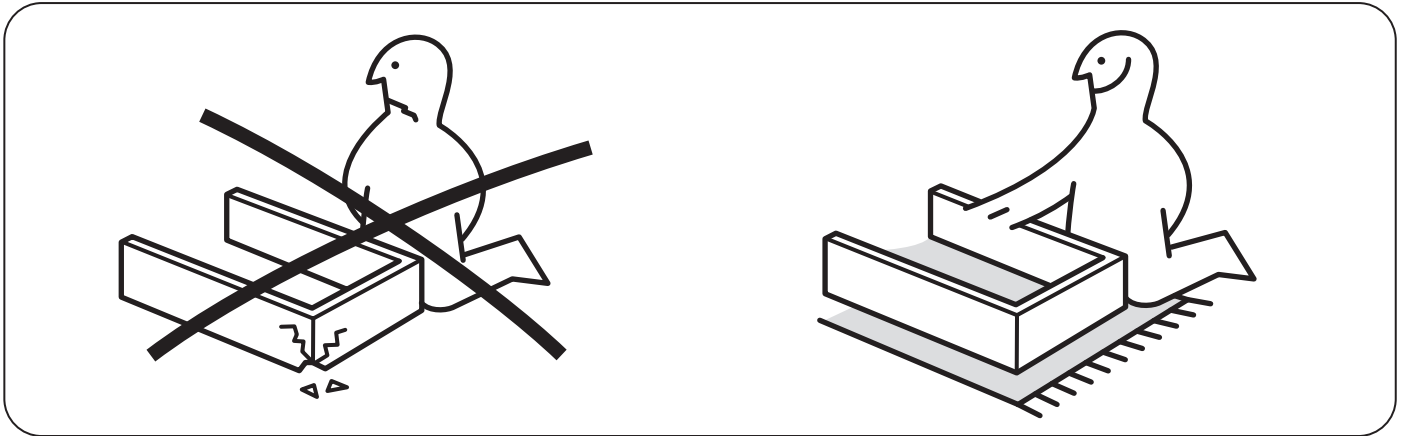
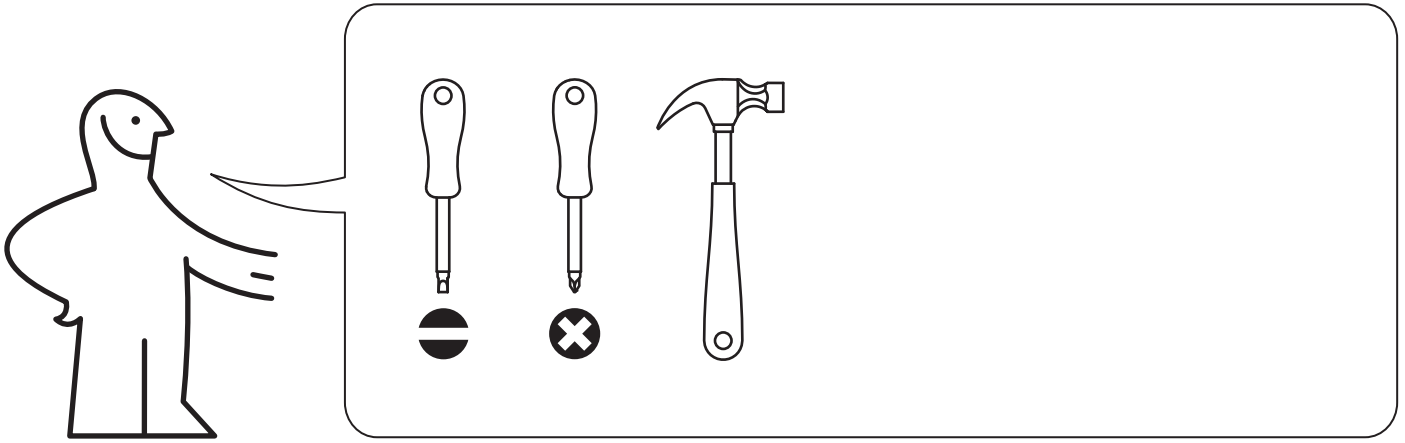


SLÄKT



Design and Quality
IKEA of Sweden



1



119030

6x



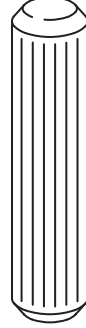
118331

6x



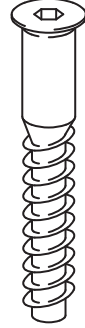
101345

5x



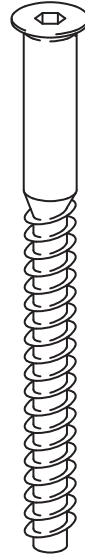
101359

6x



100211

5x



100218

6x



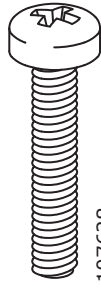
146114

12x



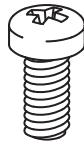
105307

16x



107628

2x



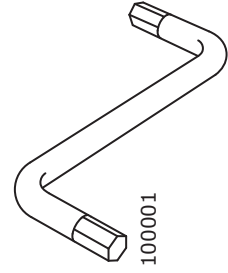
105163

2x



102267

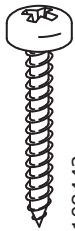
4x



100001

2x

2



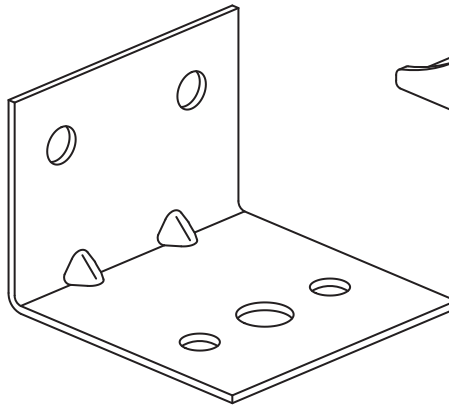
108443

12x



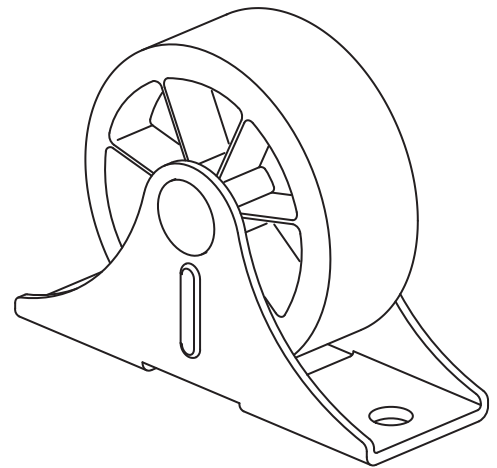
100358

8x



103058

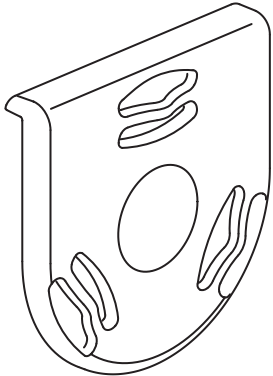
2x



111401

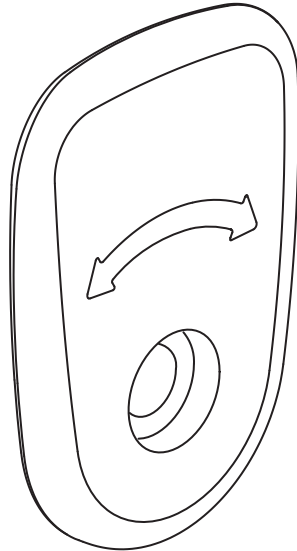
6x

3



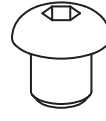
157965

4x



157964

4x



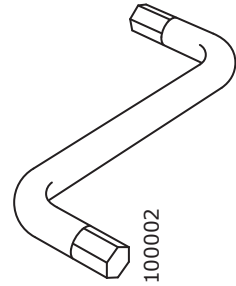
100620

4x



157366

2x



100002

2x

4



119030

8x



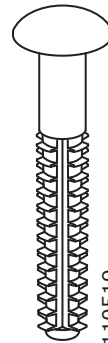
118331

8x



101345

4x



110519

8x



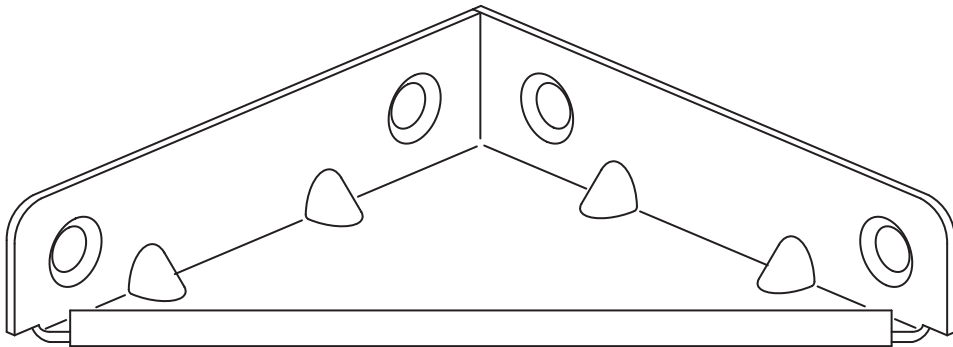
100359

8x



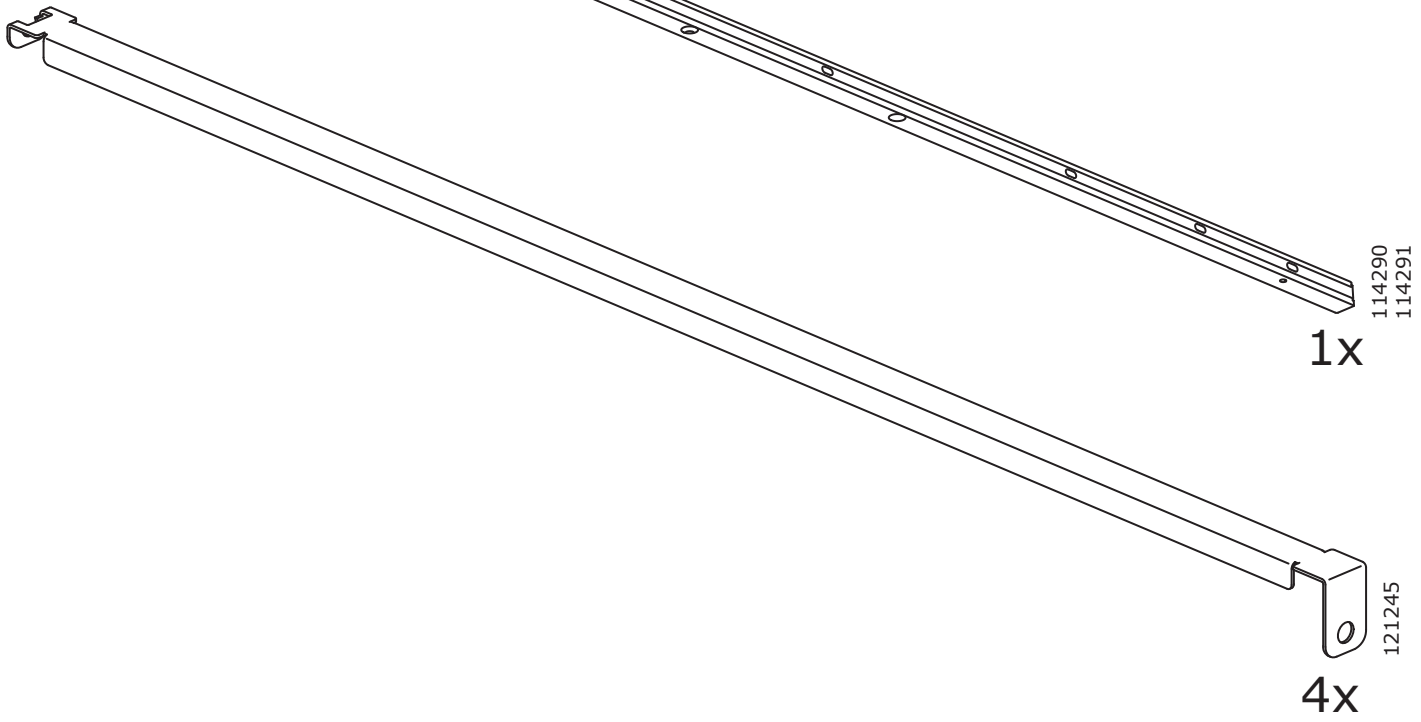
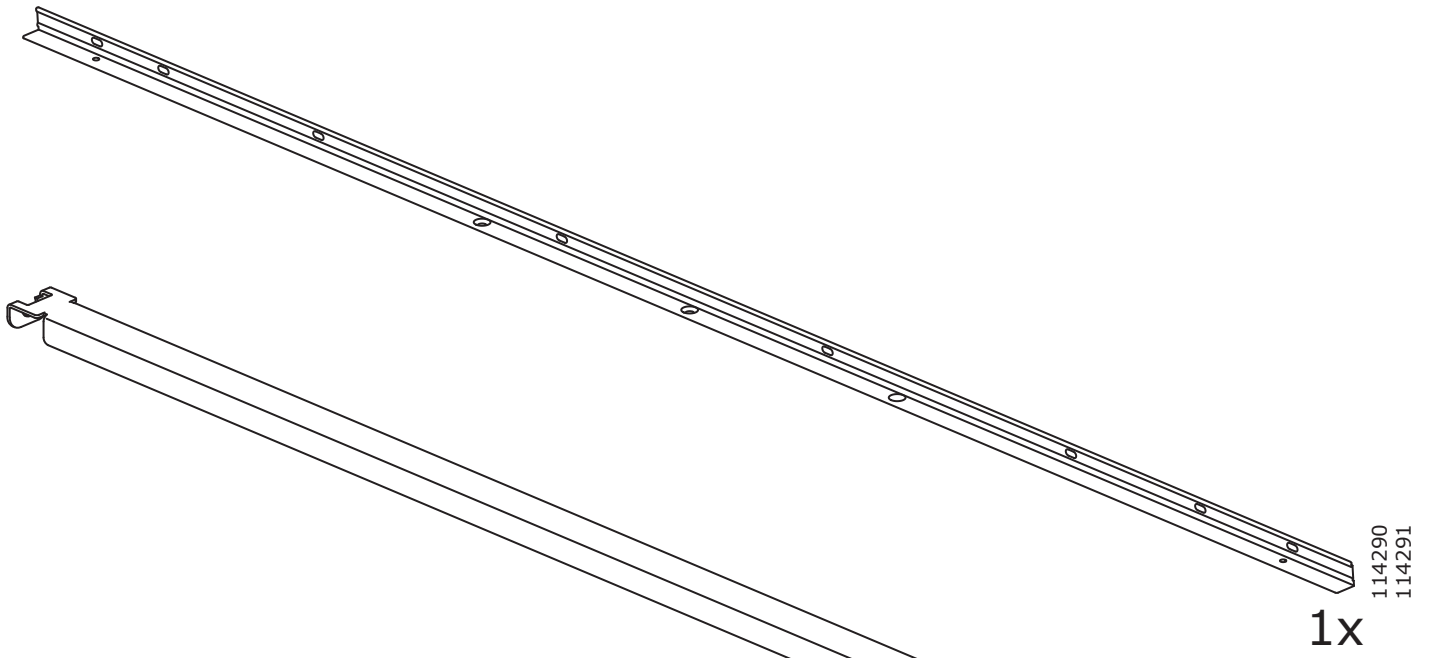
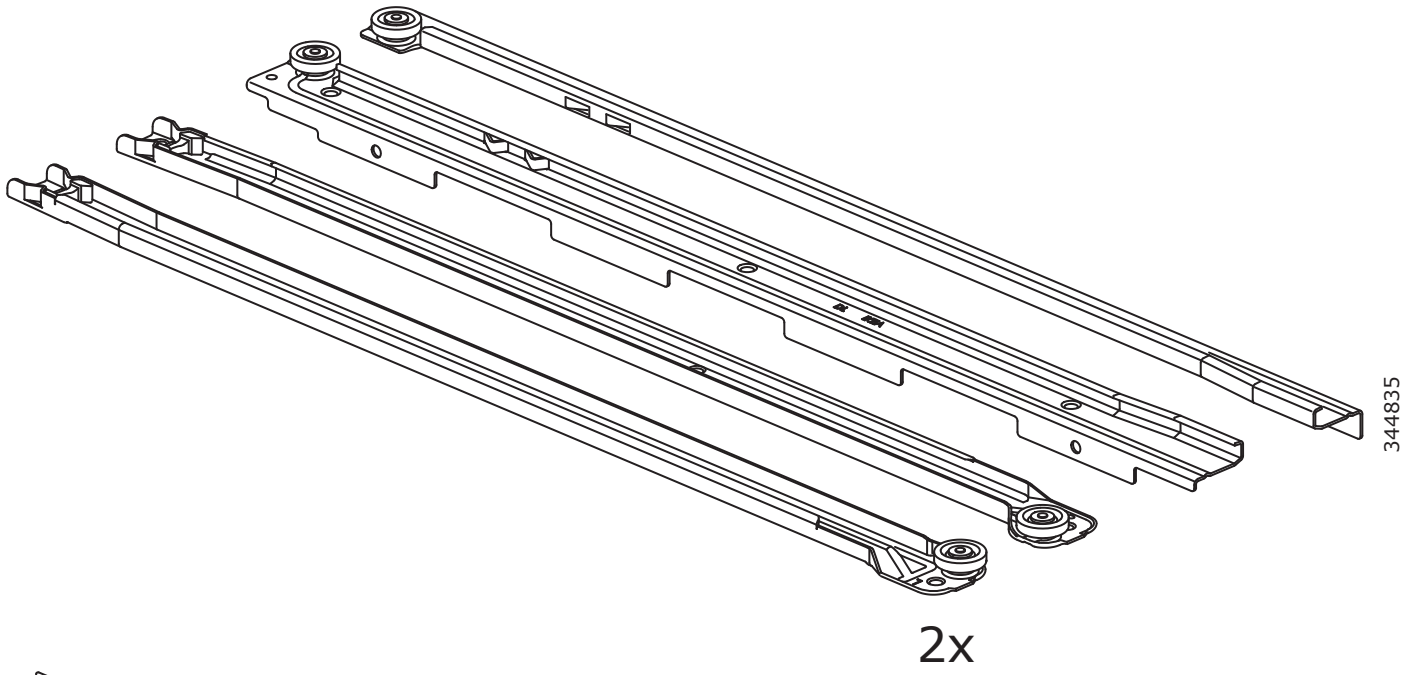
146114

12x

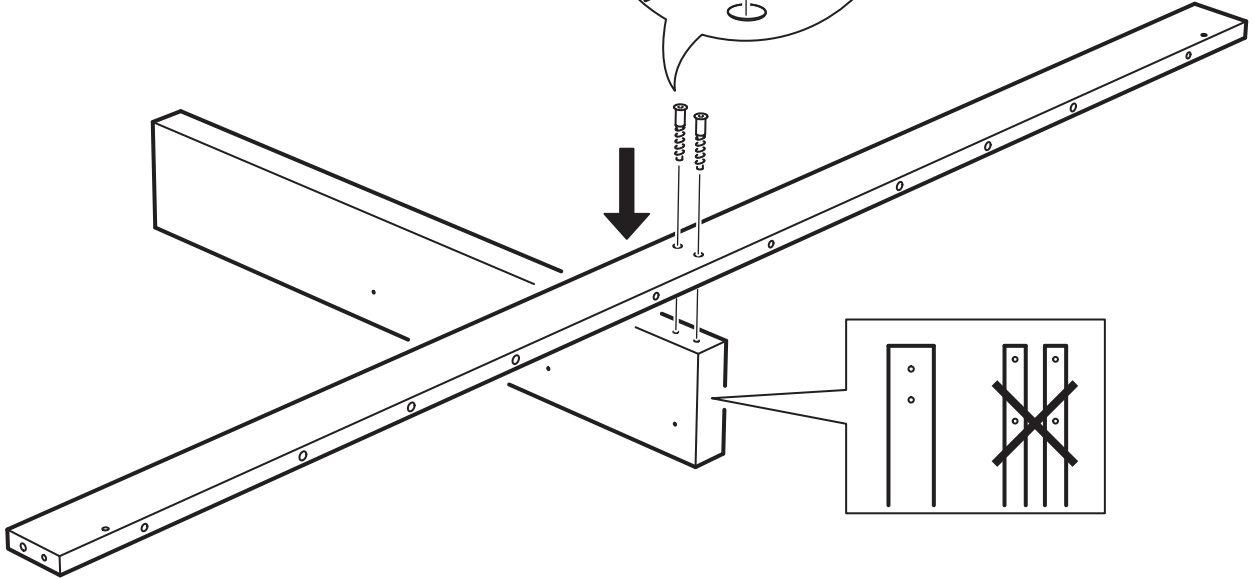
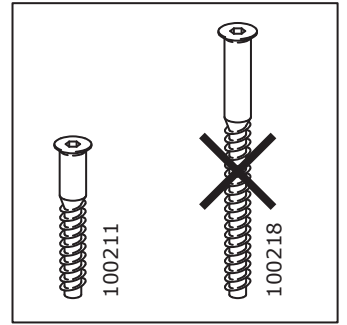
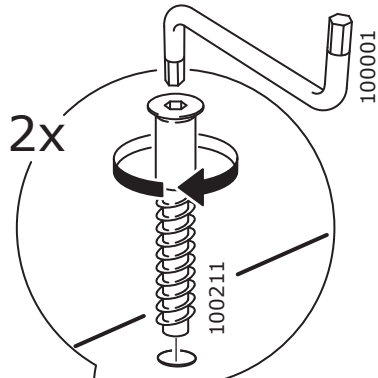
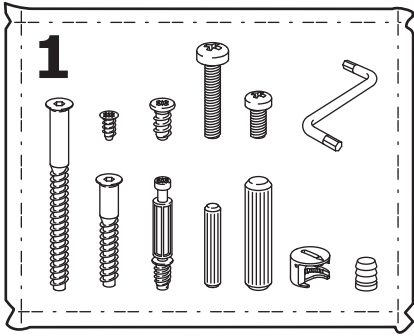


157415

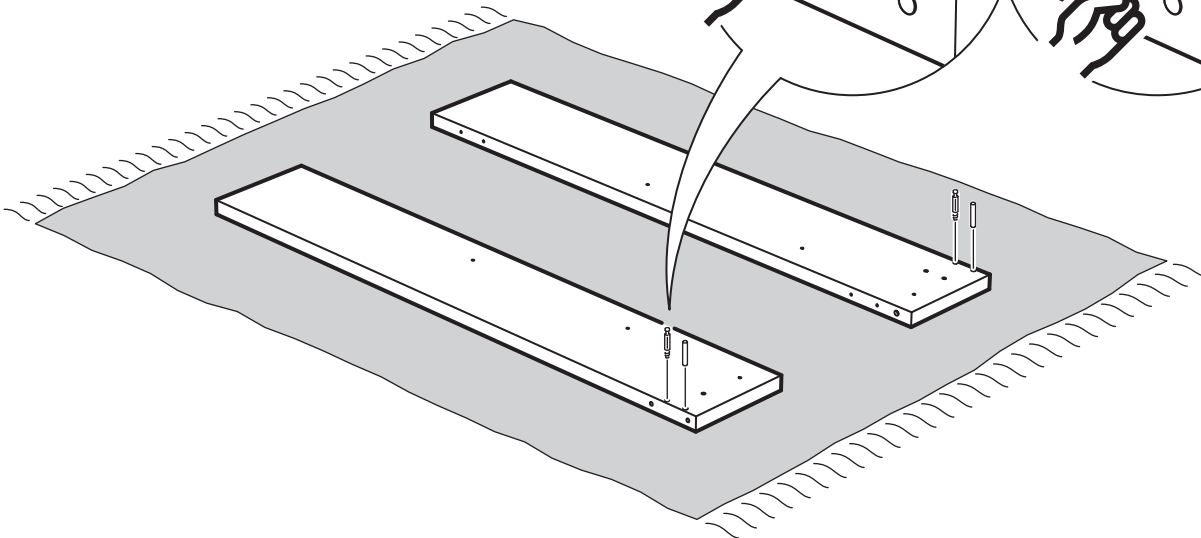
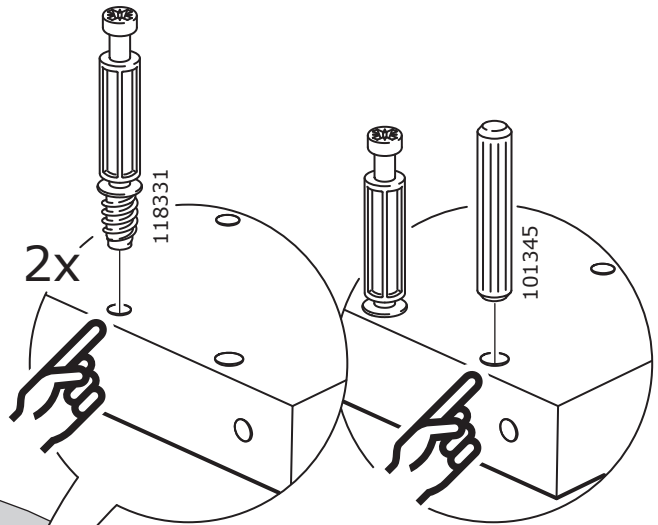
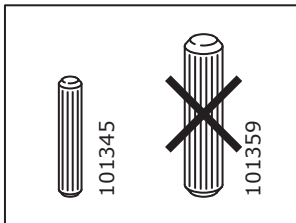
2x



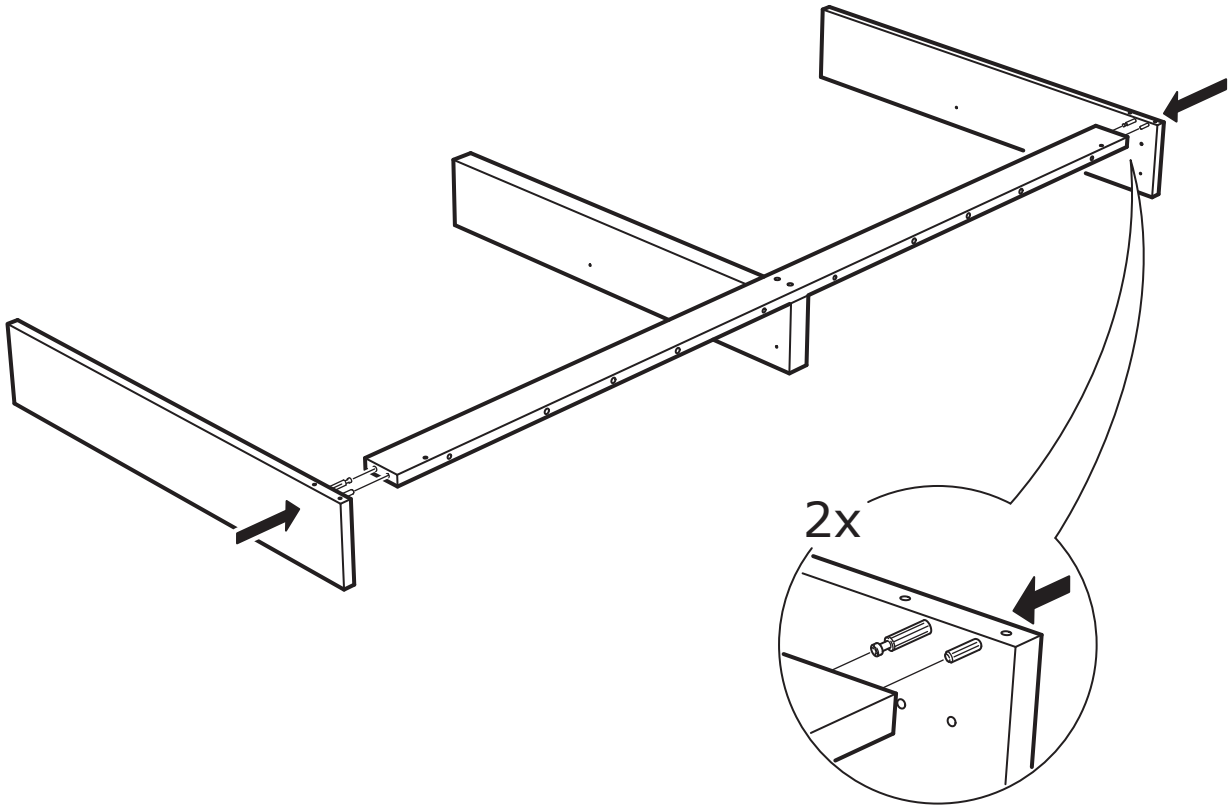
1



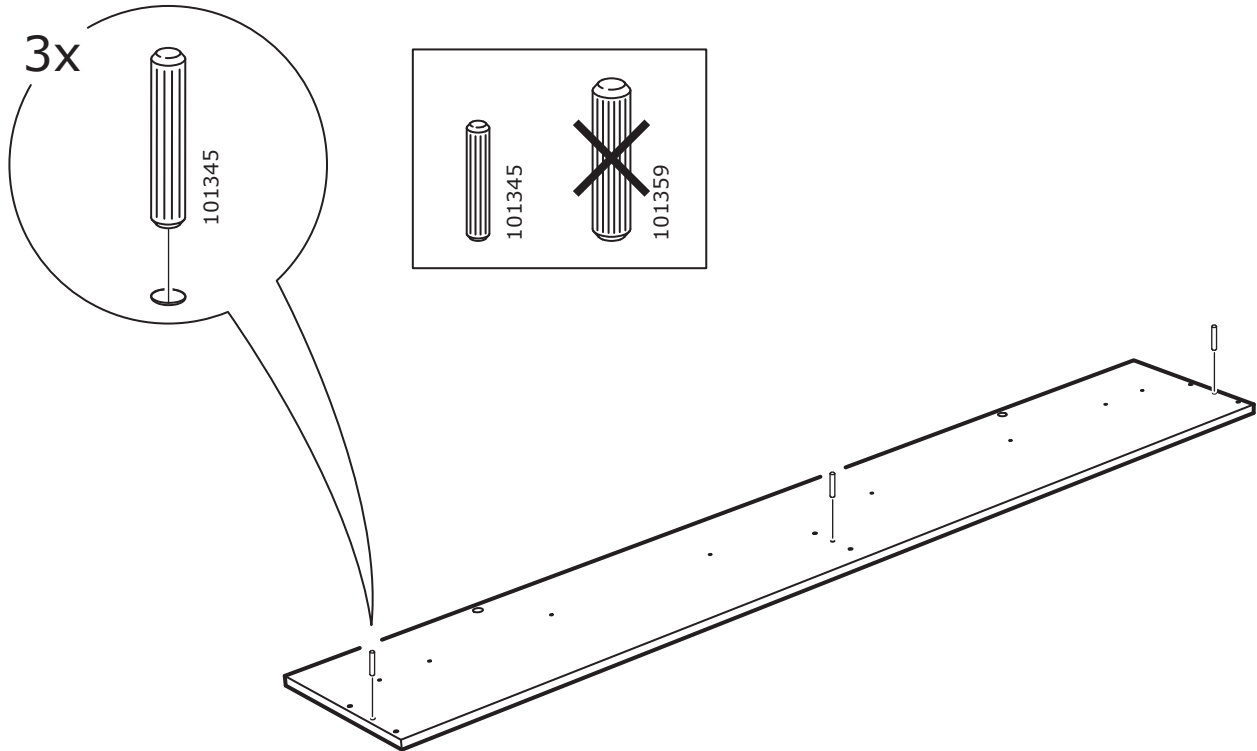
2



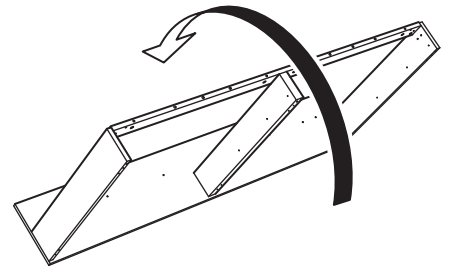
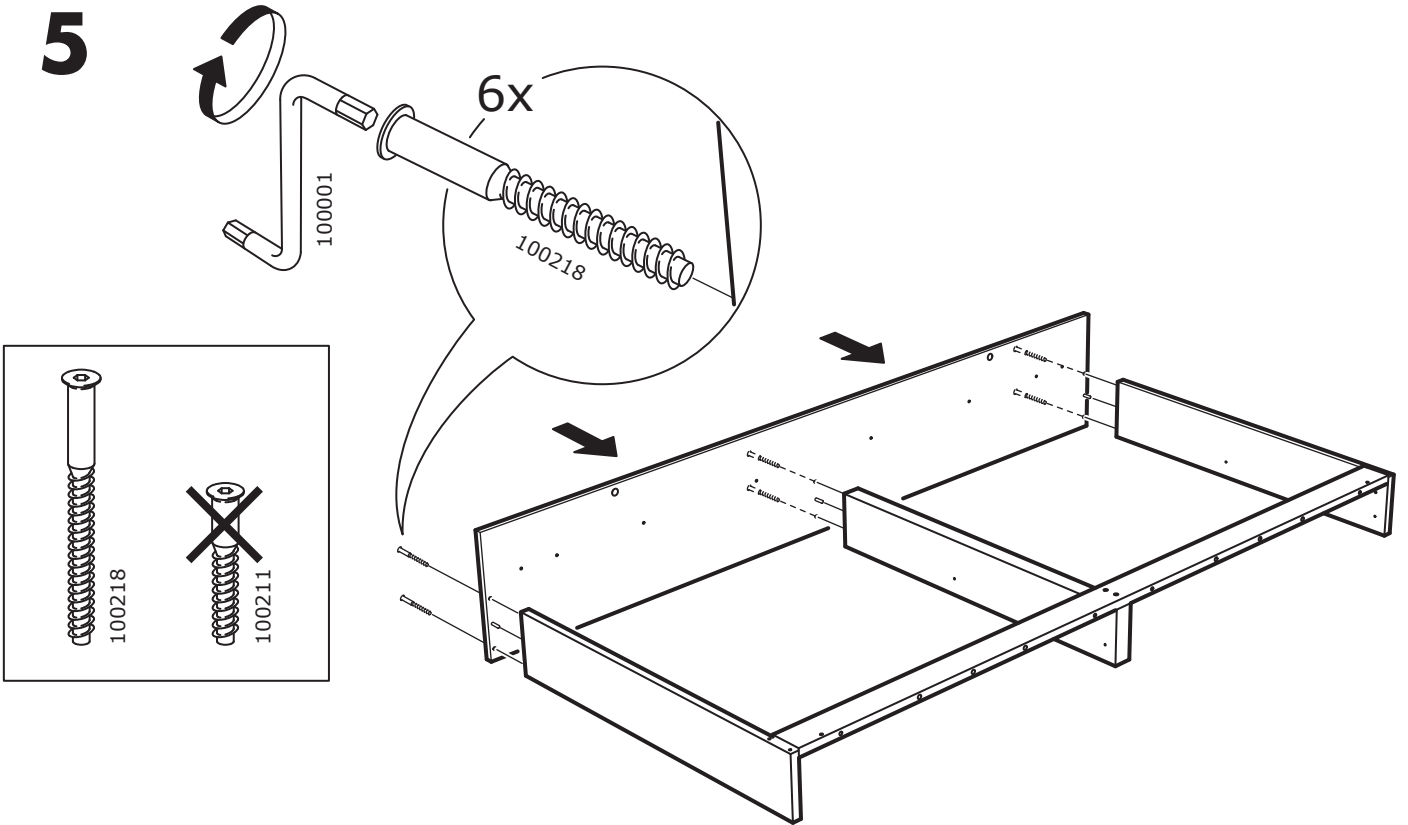
3



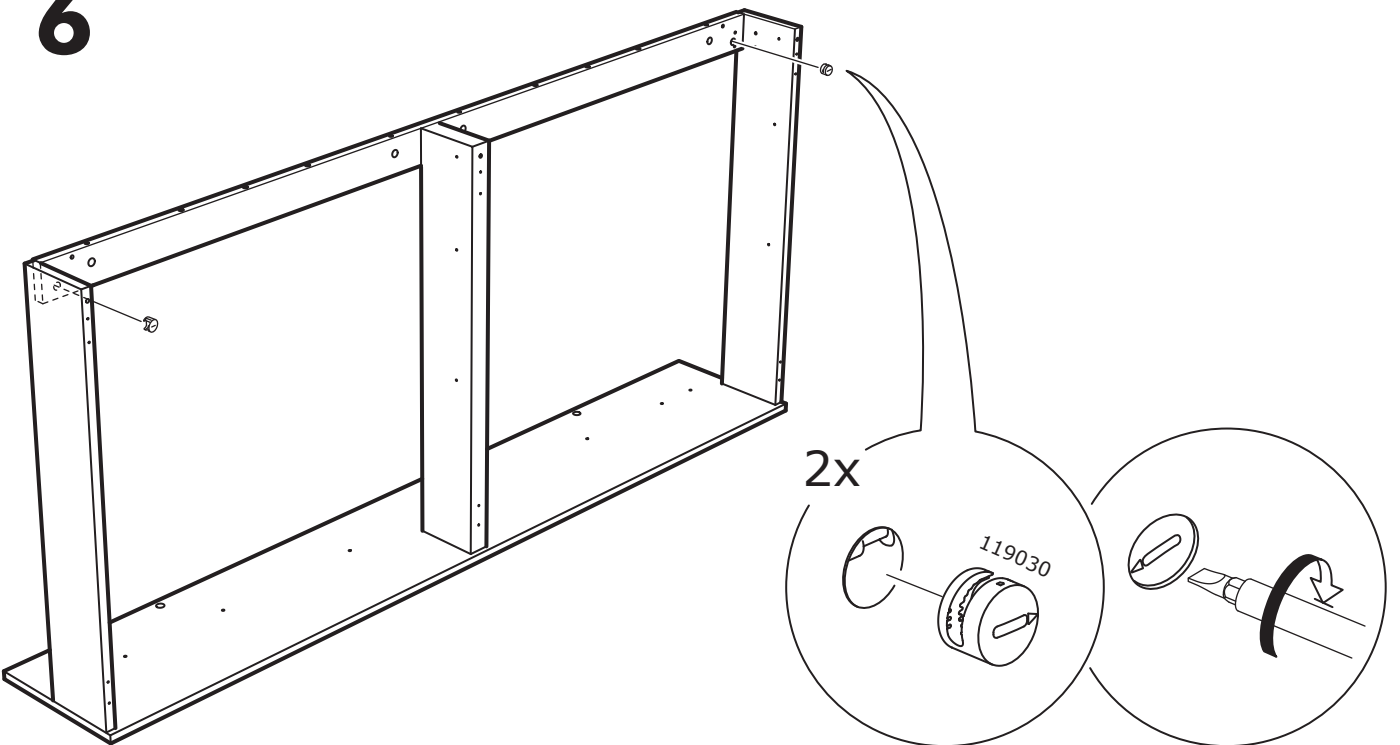
4



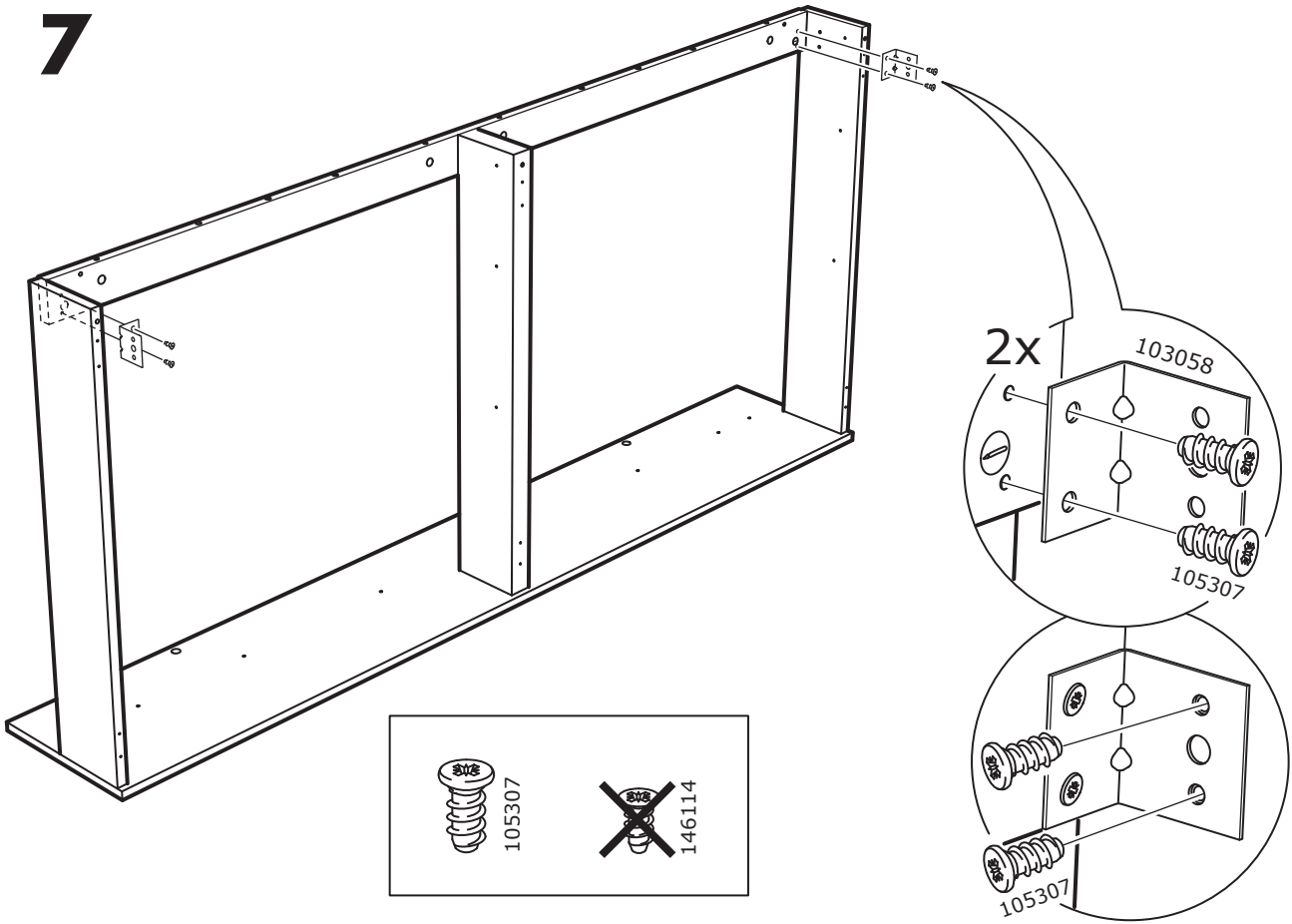
5



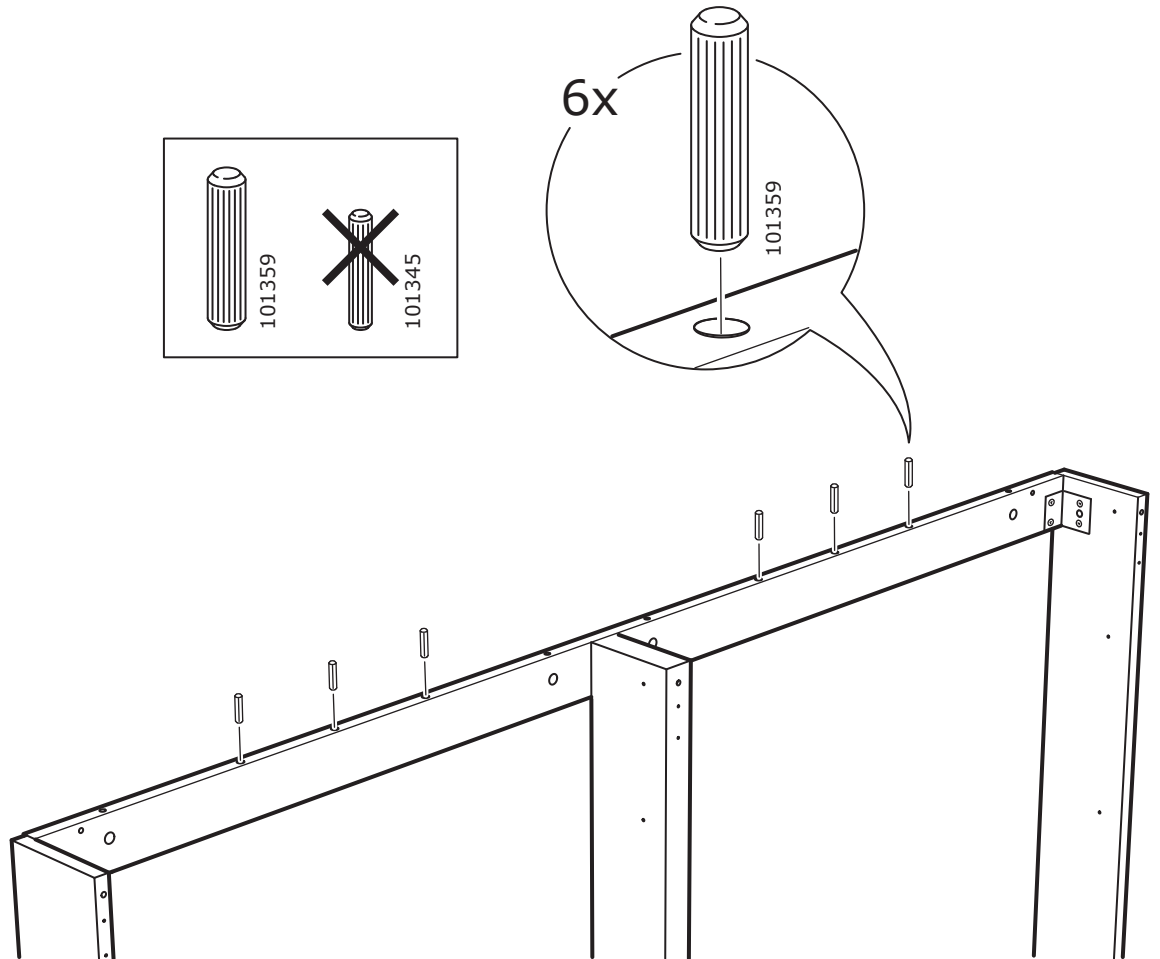
6



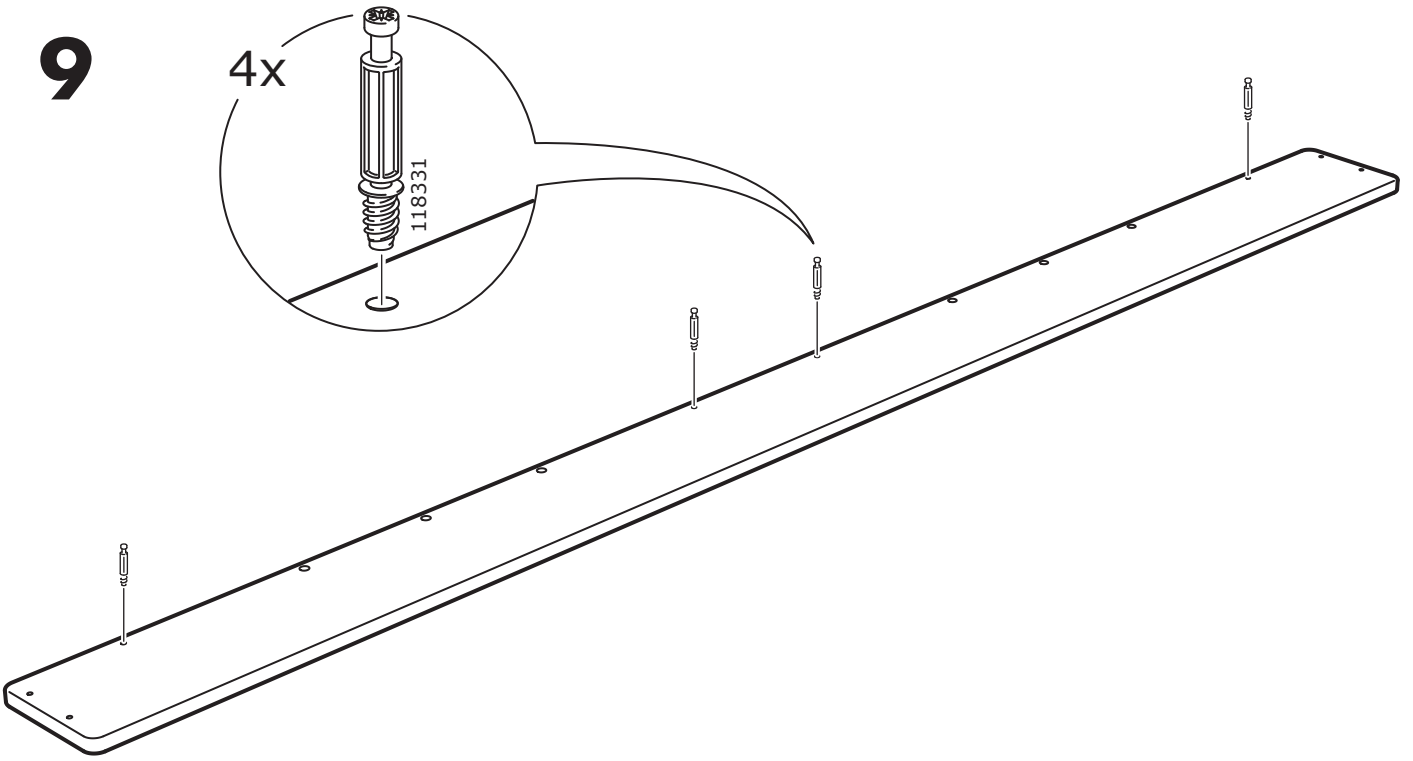
7



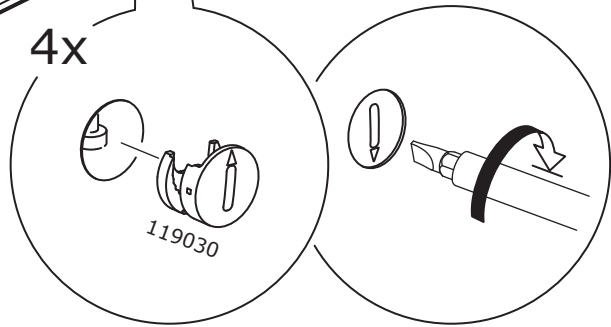
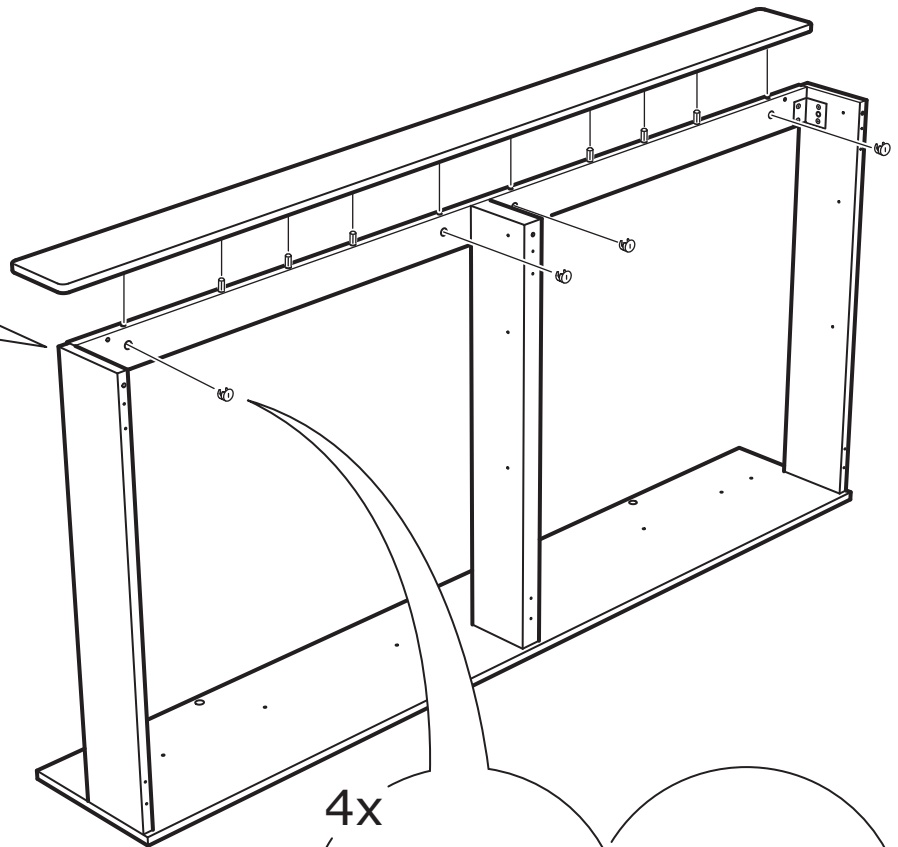
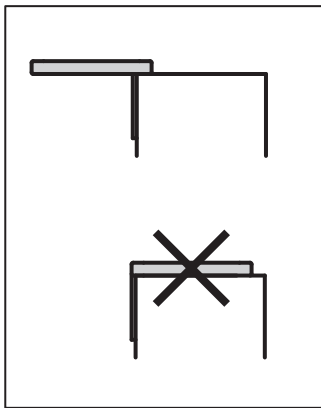
8



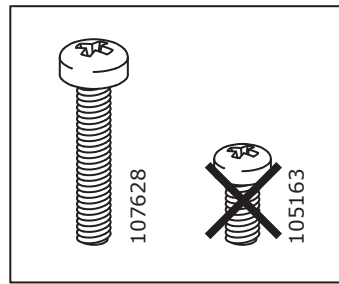
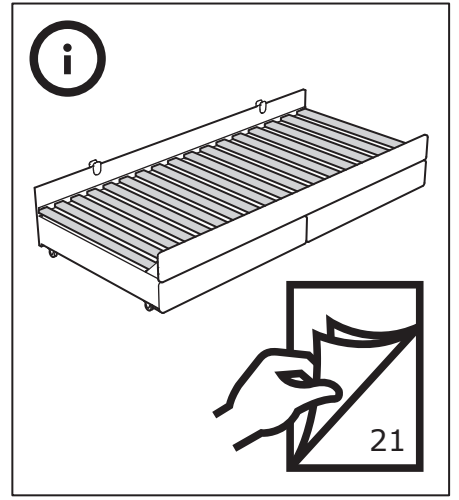
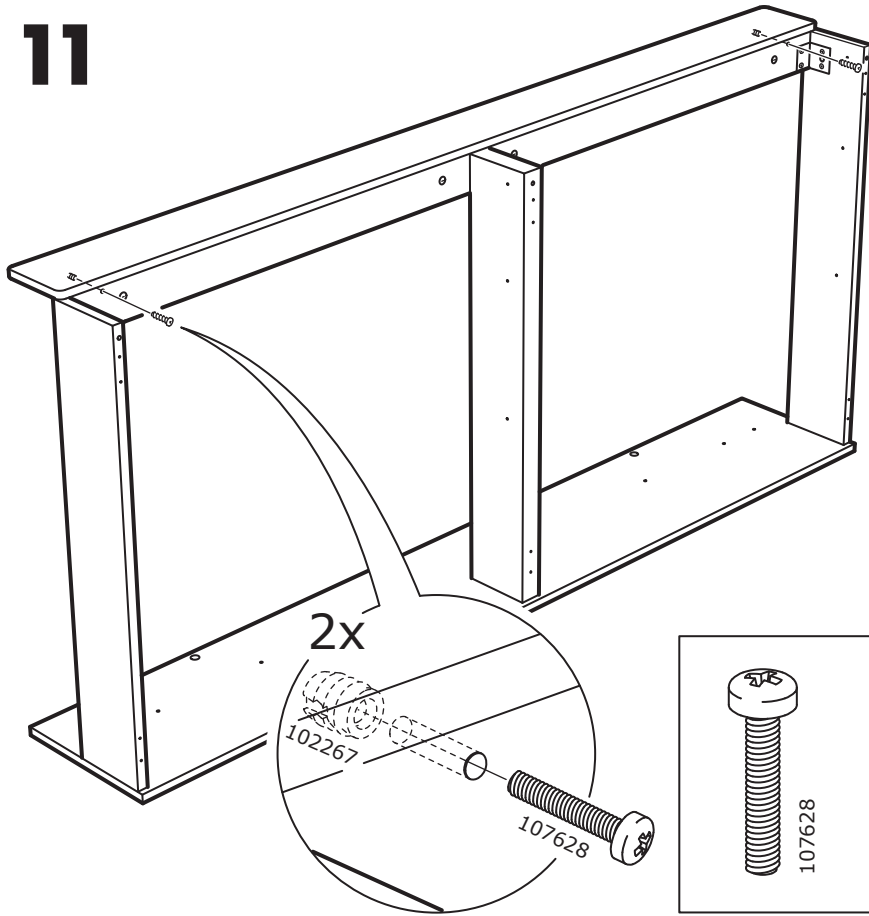
9



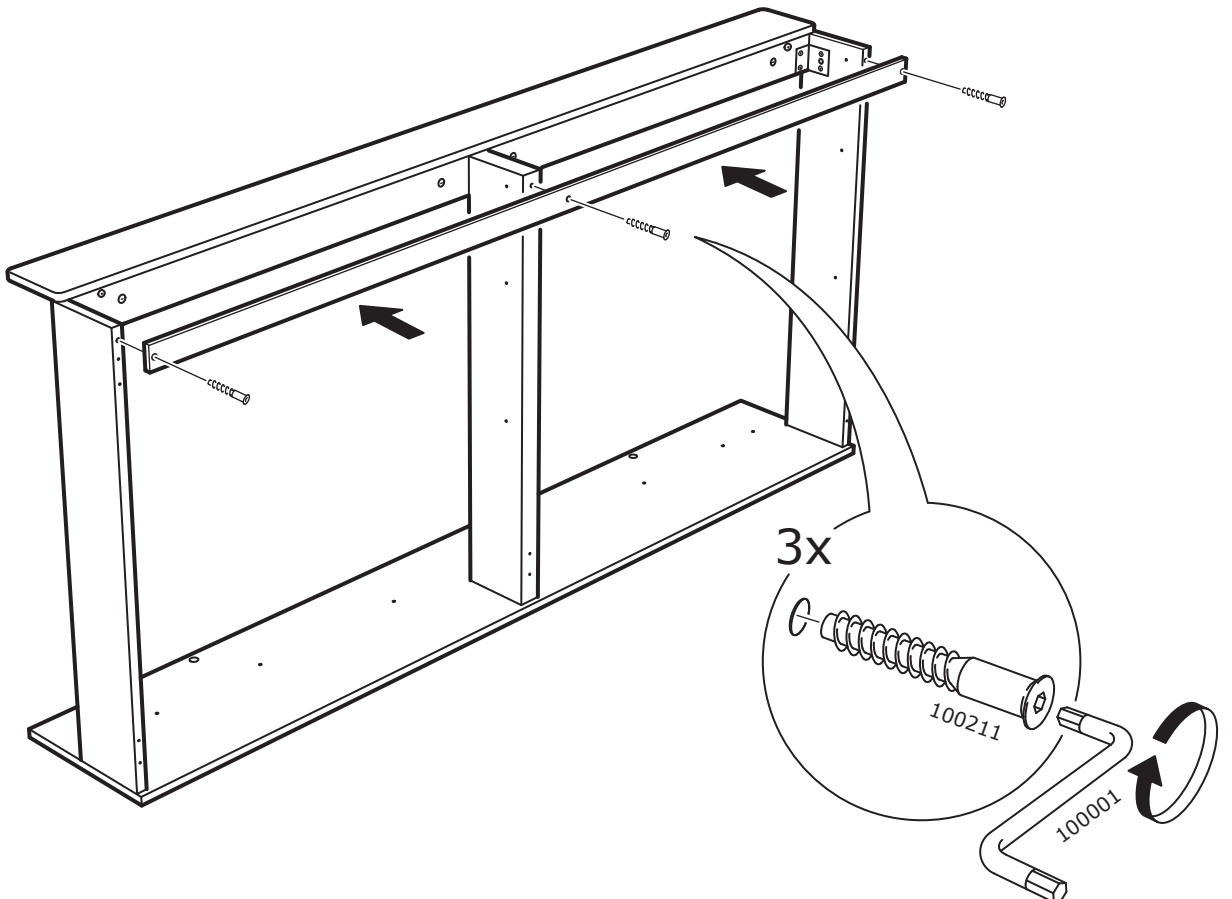
10



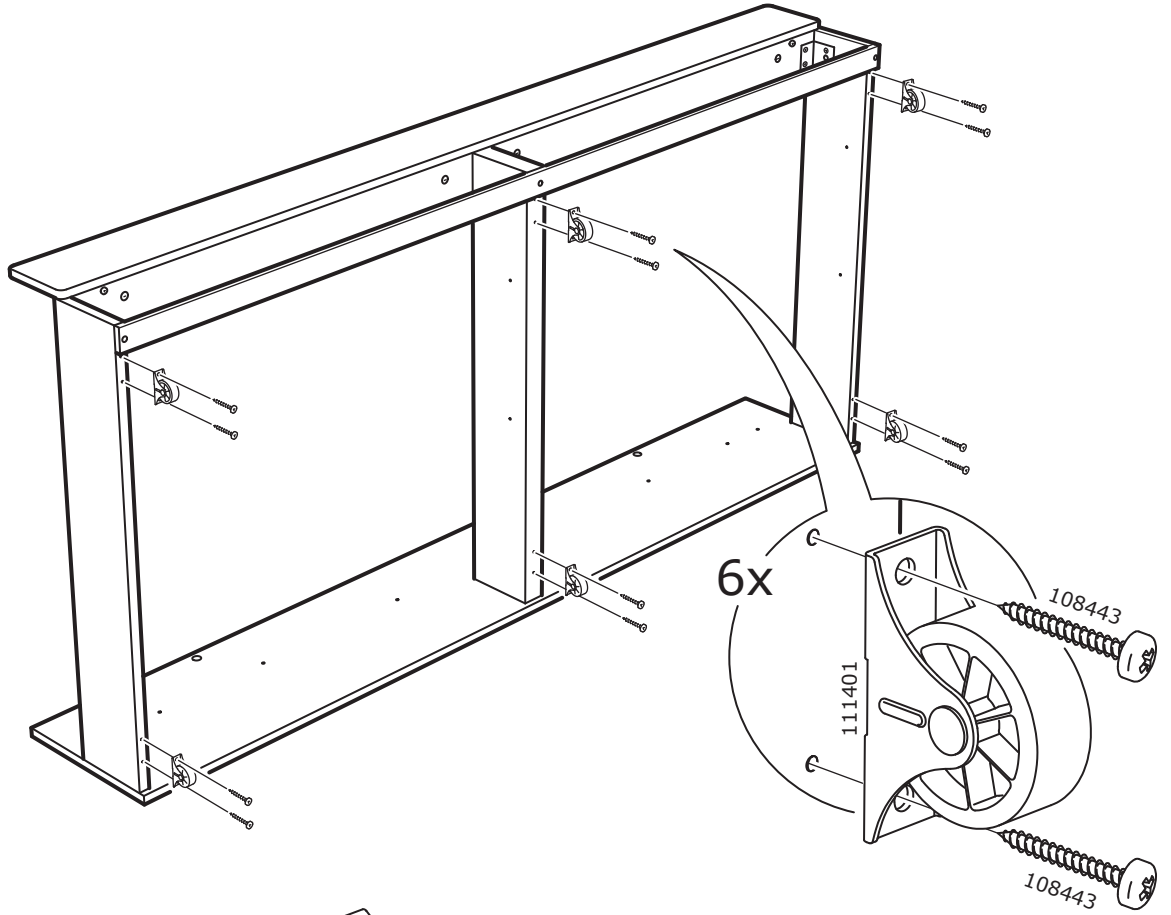
11



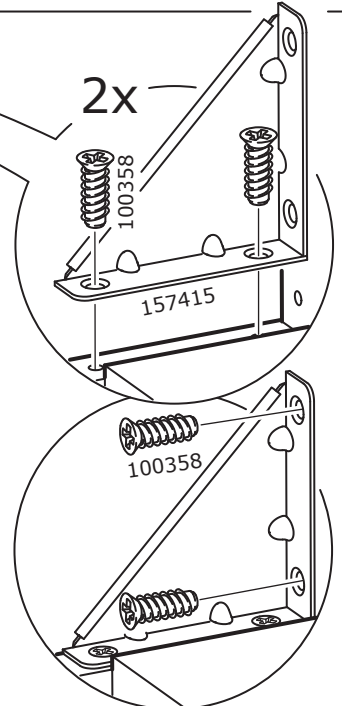
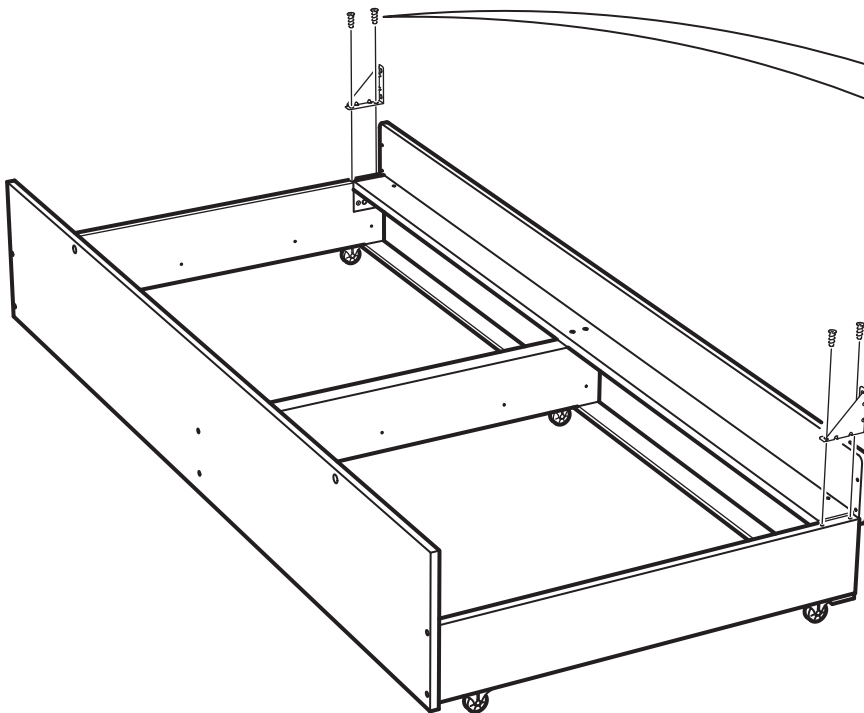
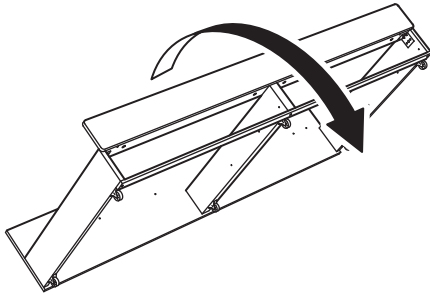
12



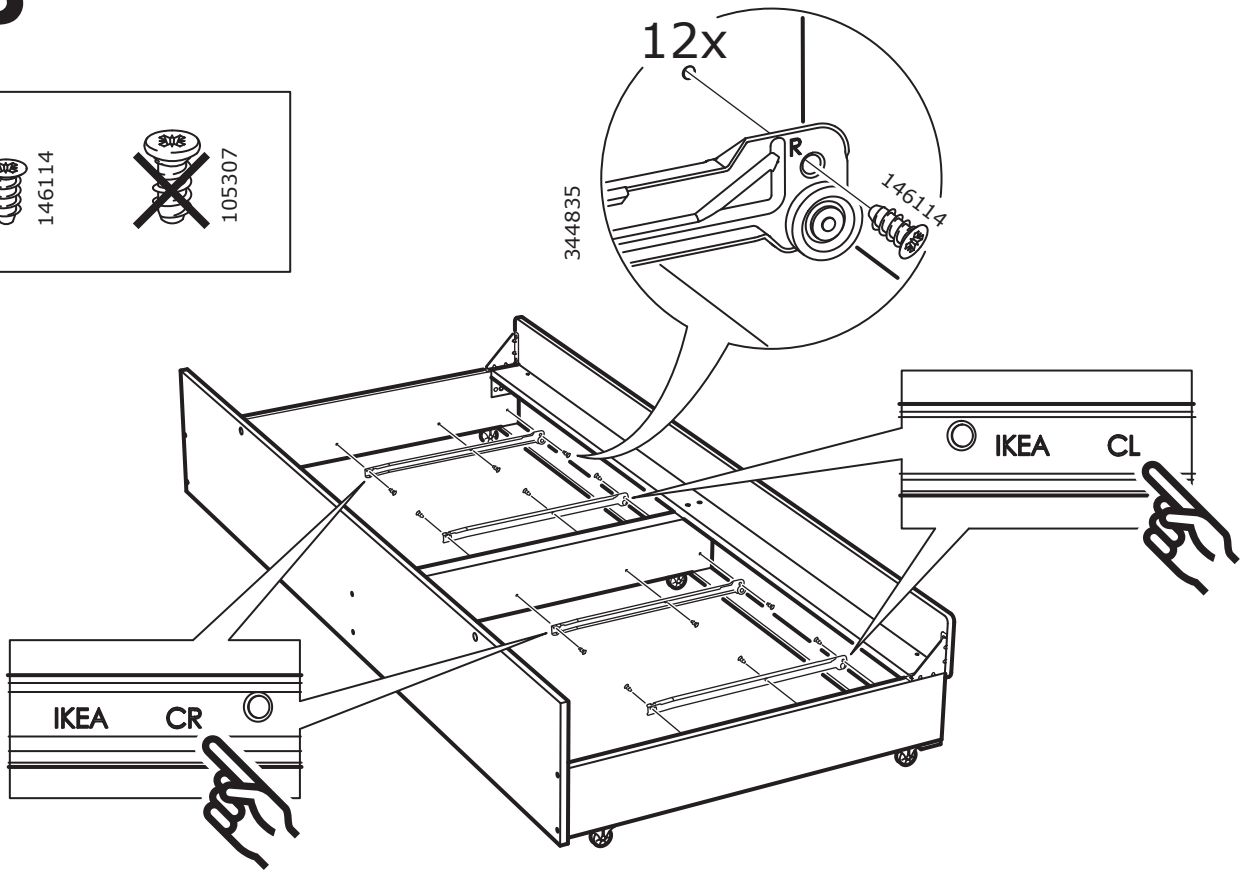
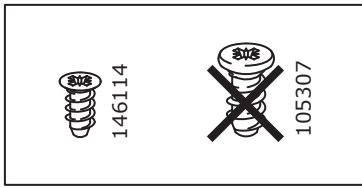
13



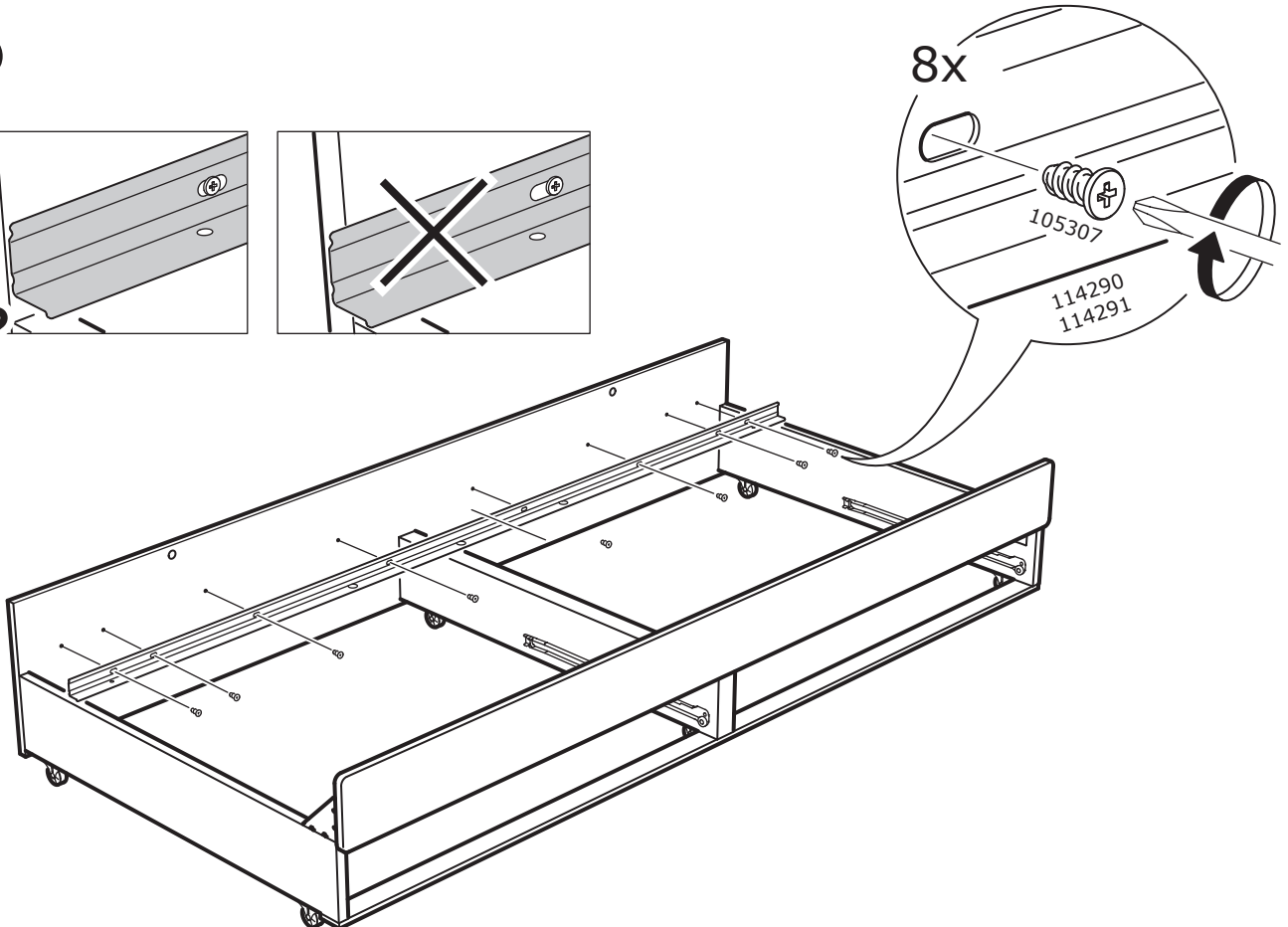
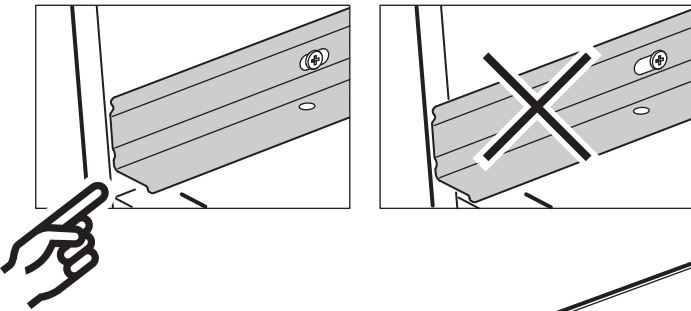
14



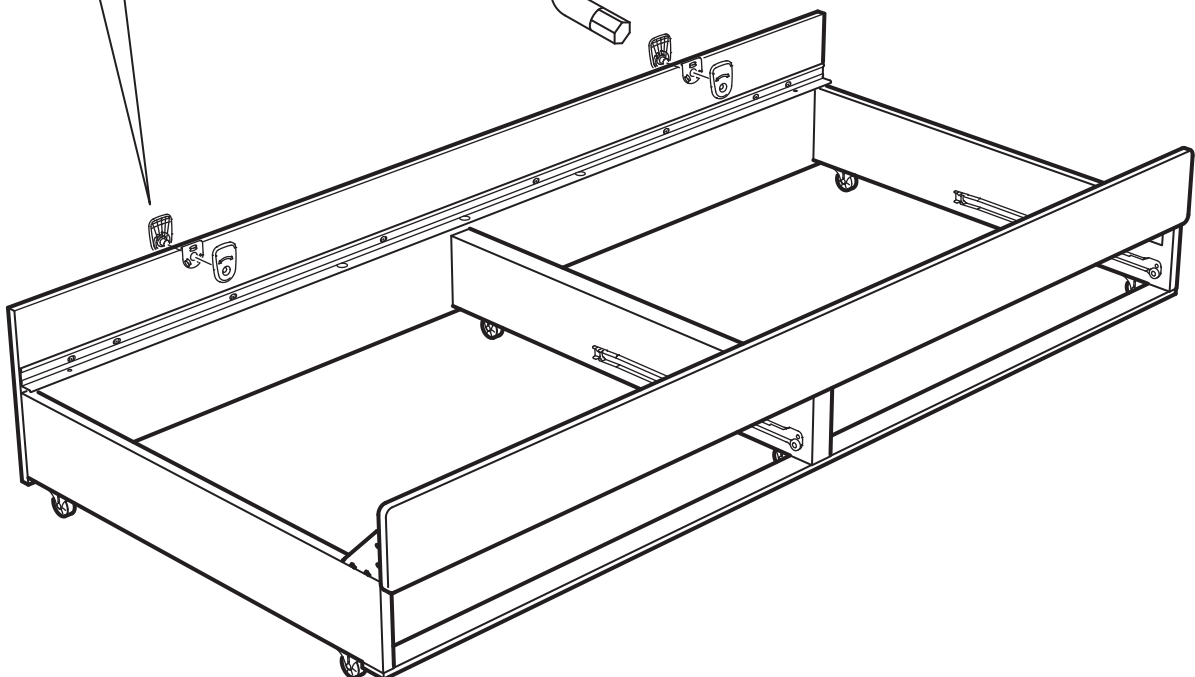
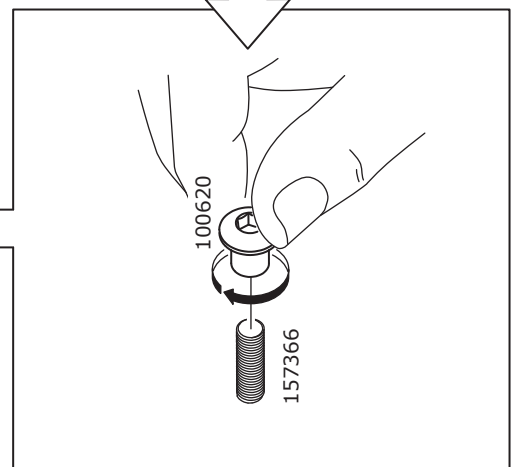
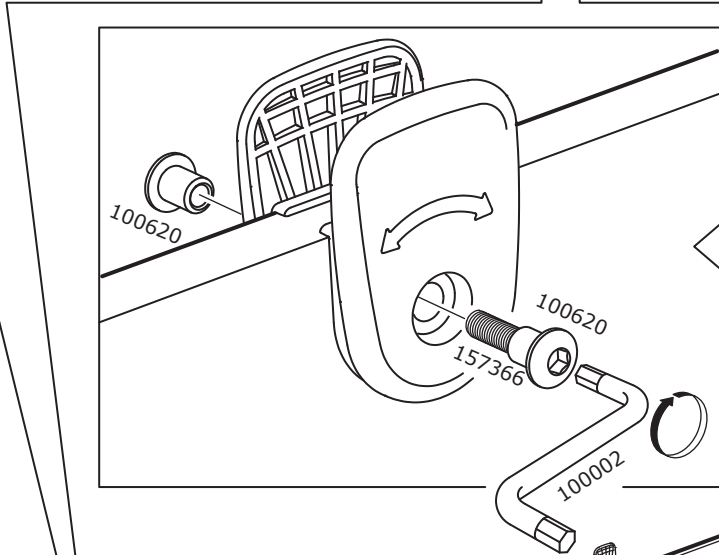
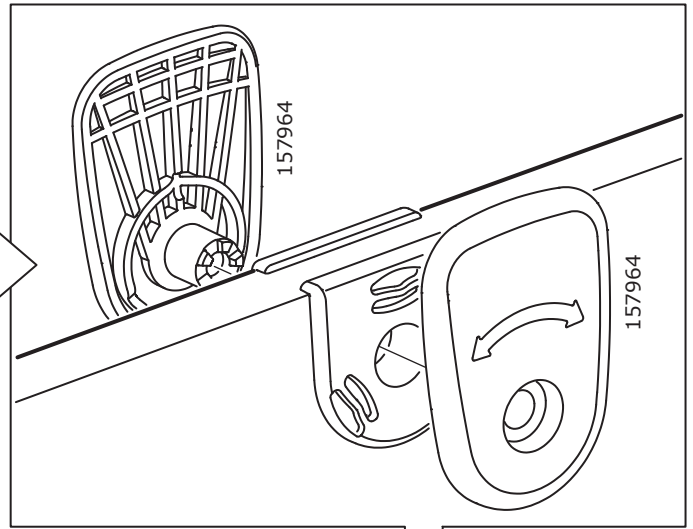
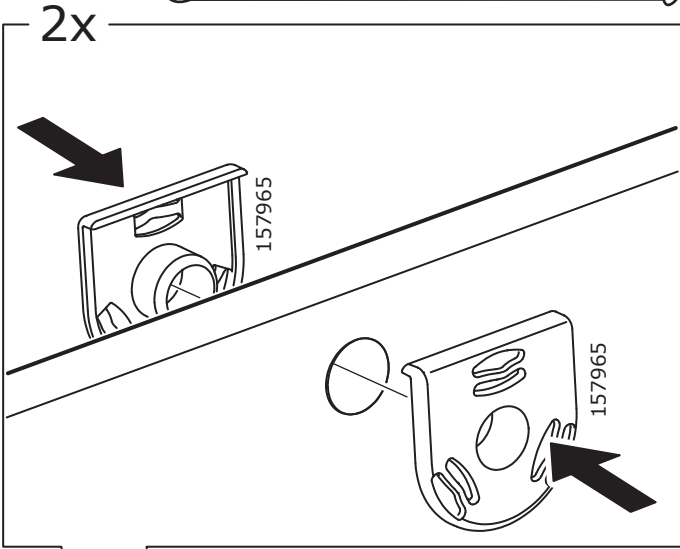
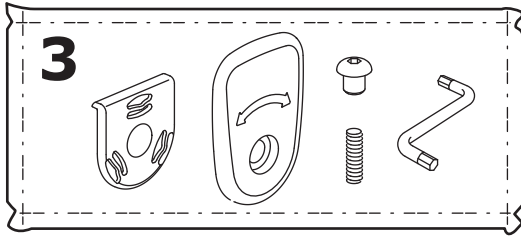
15

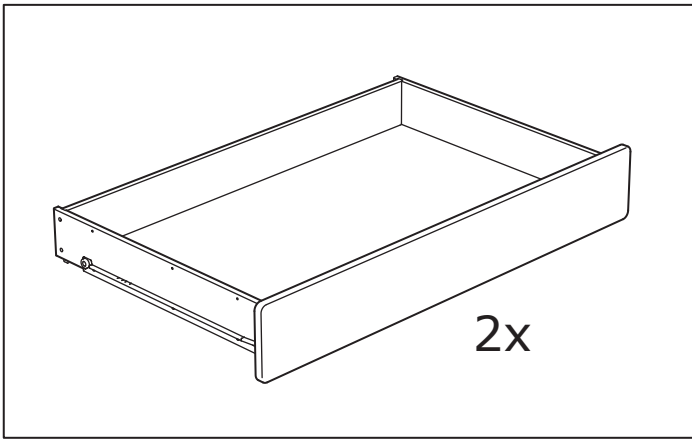


16

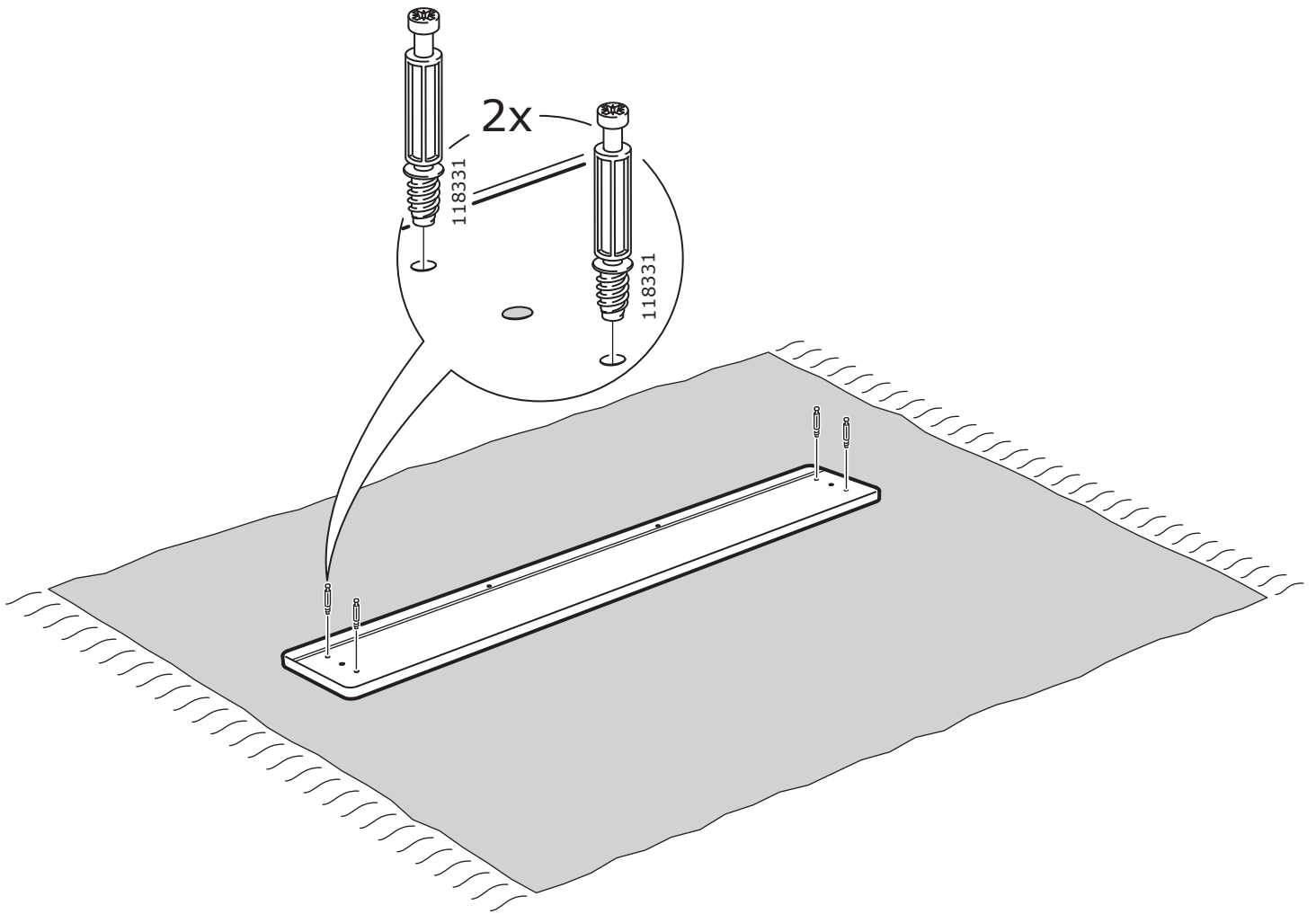
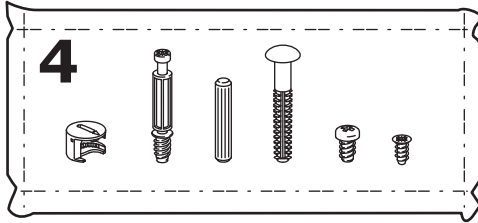


17

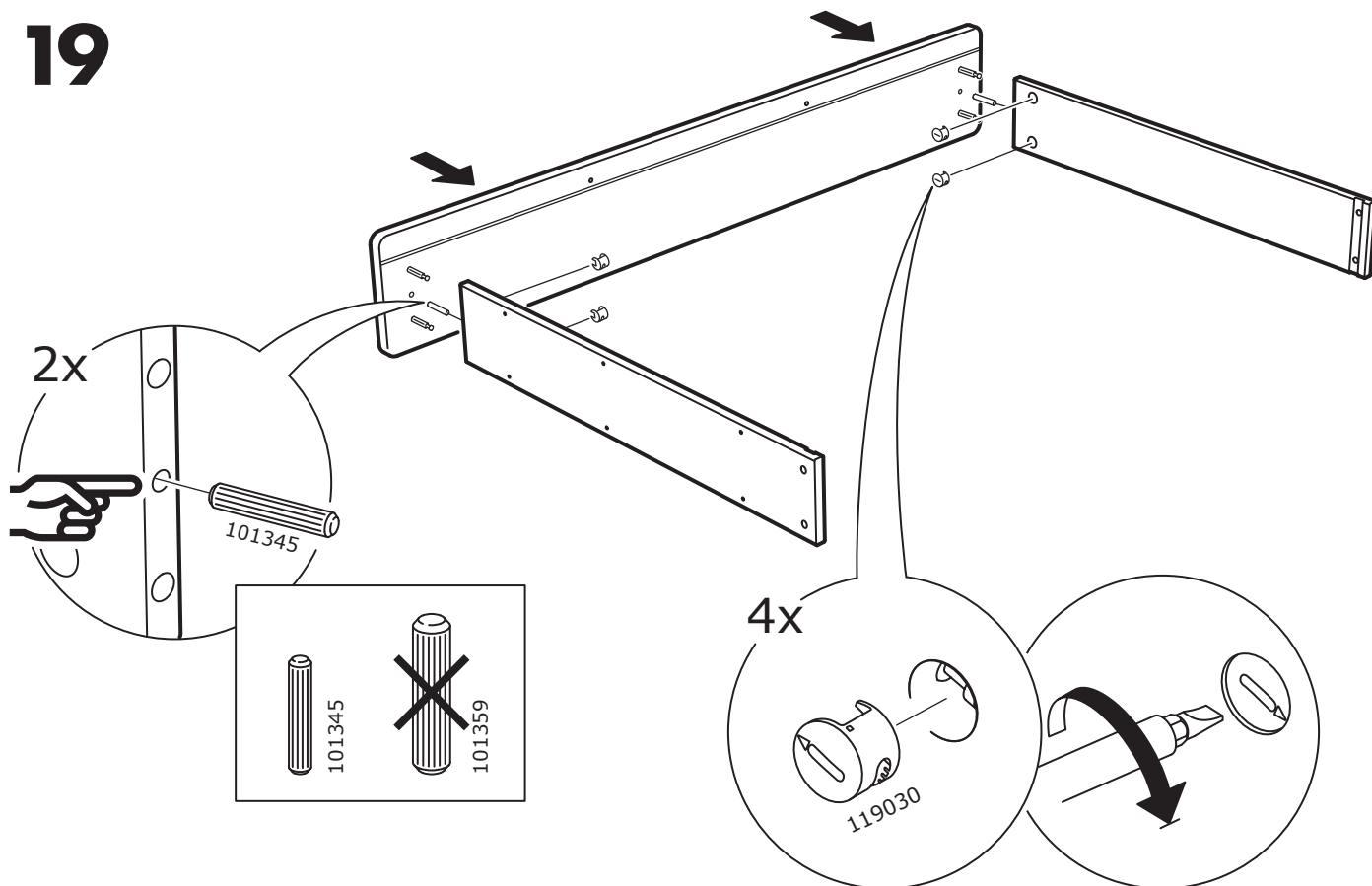




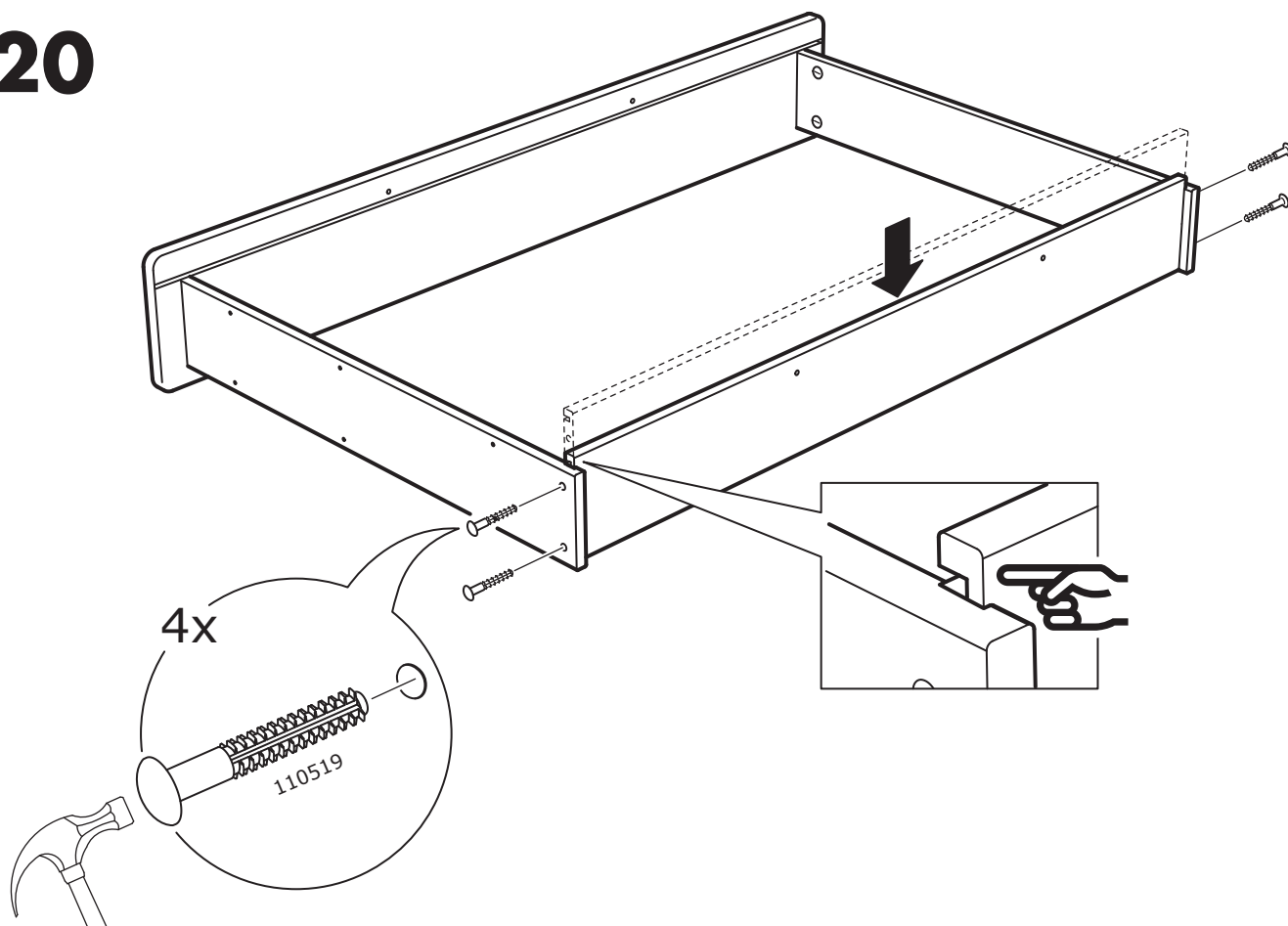
18



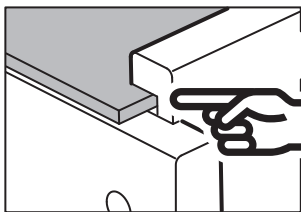
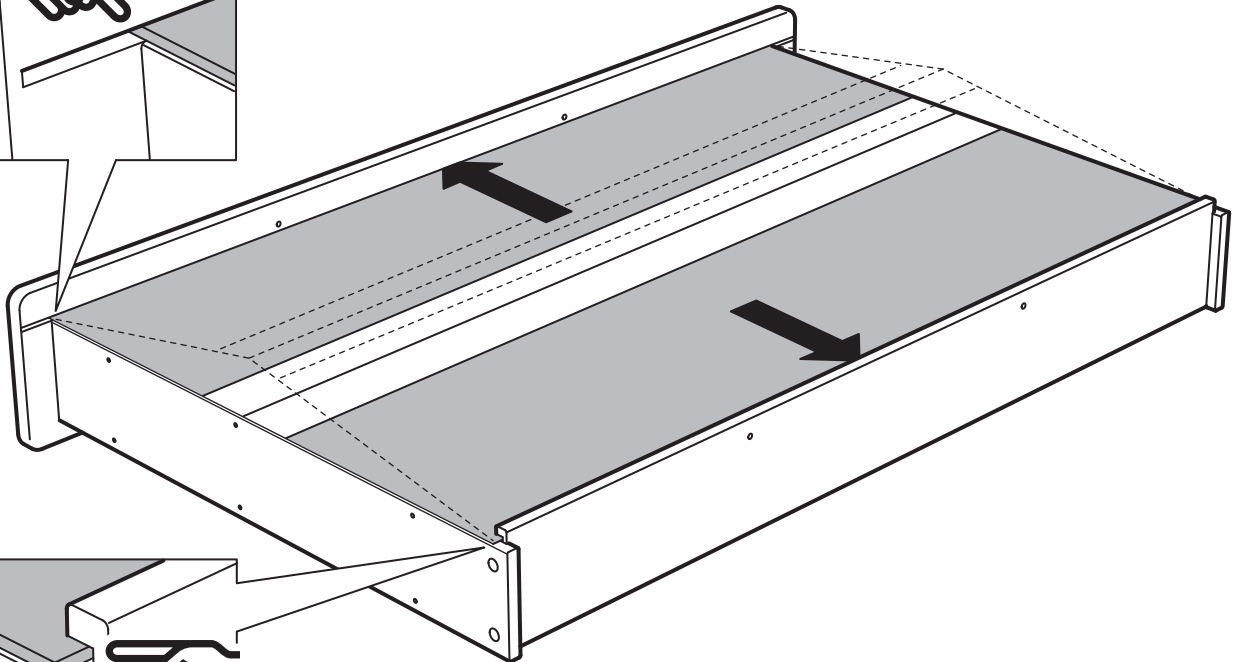
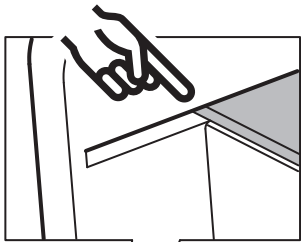
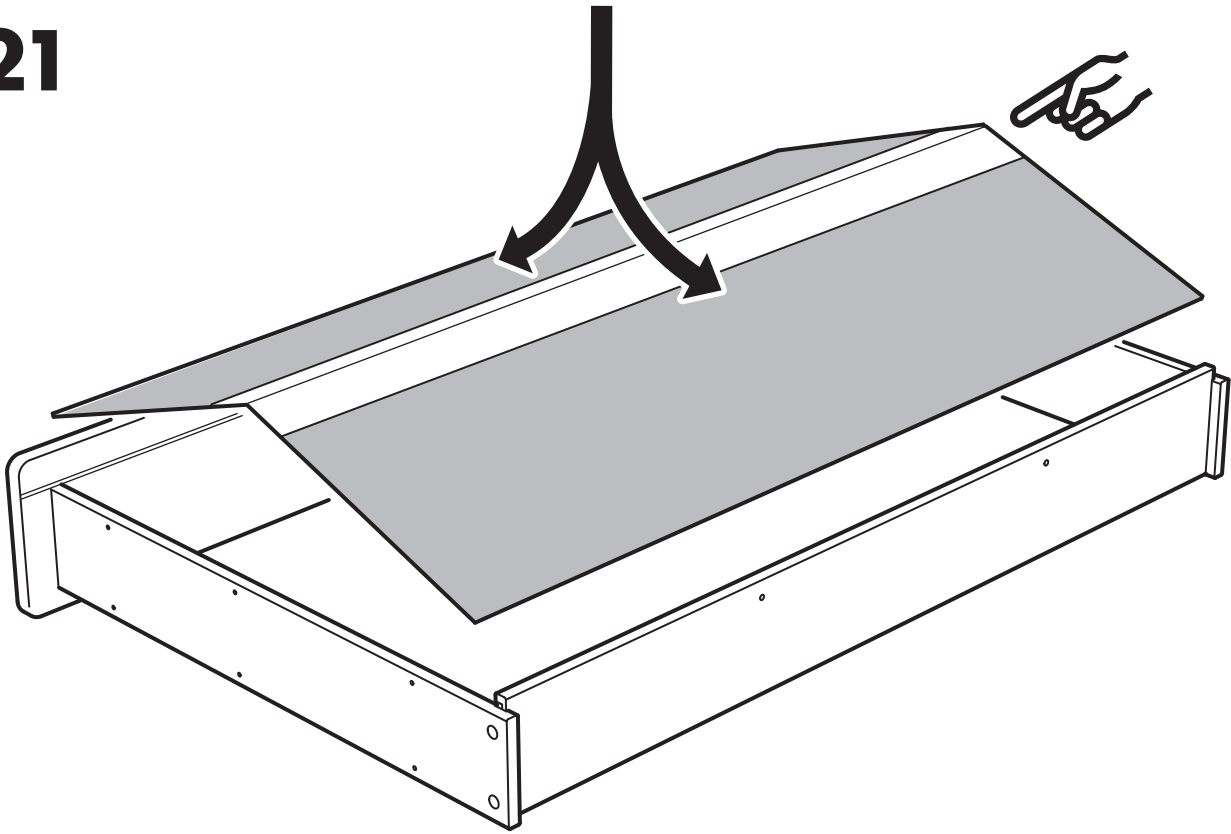
19

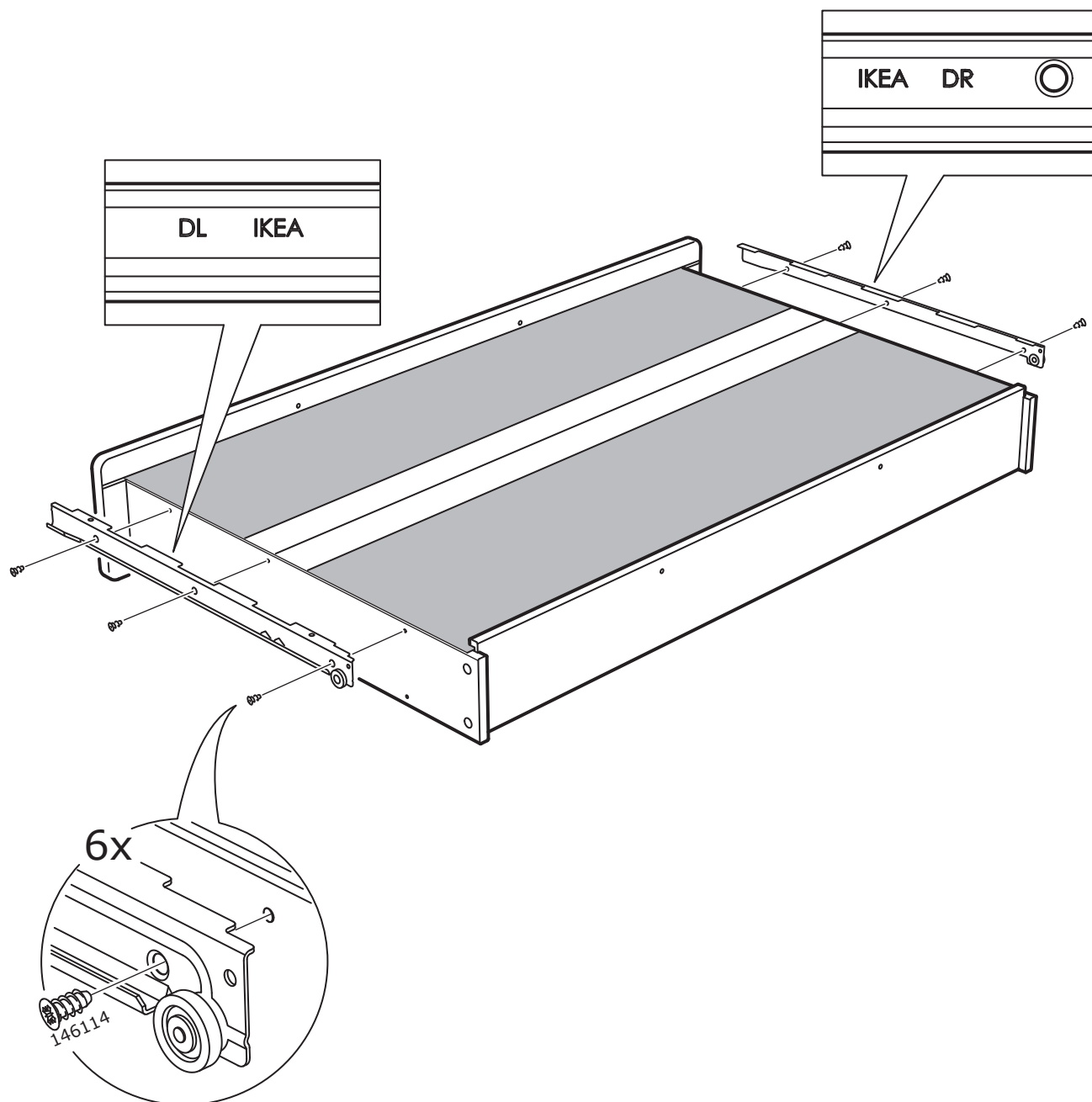


20

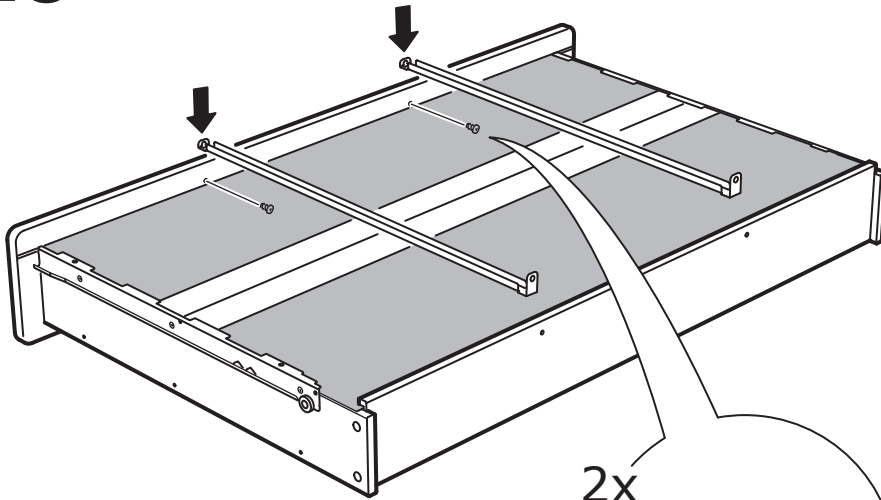


21

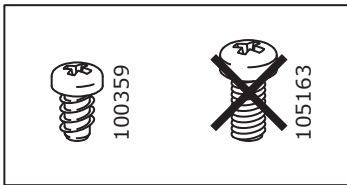
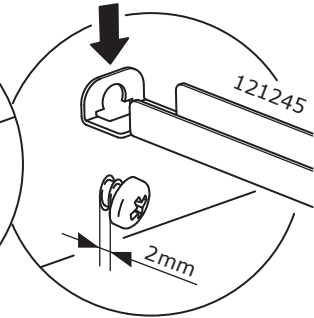
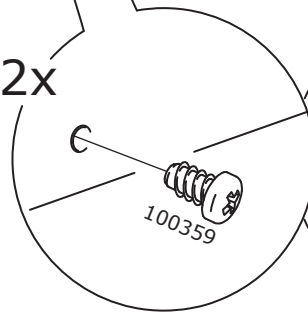




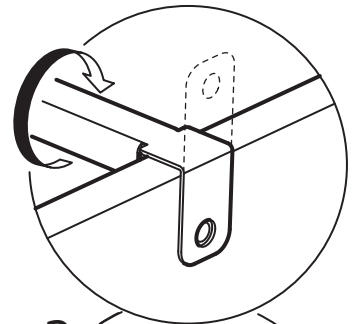
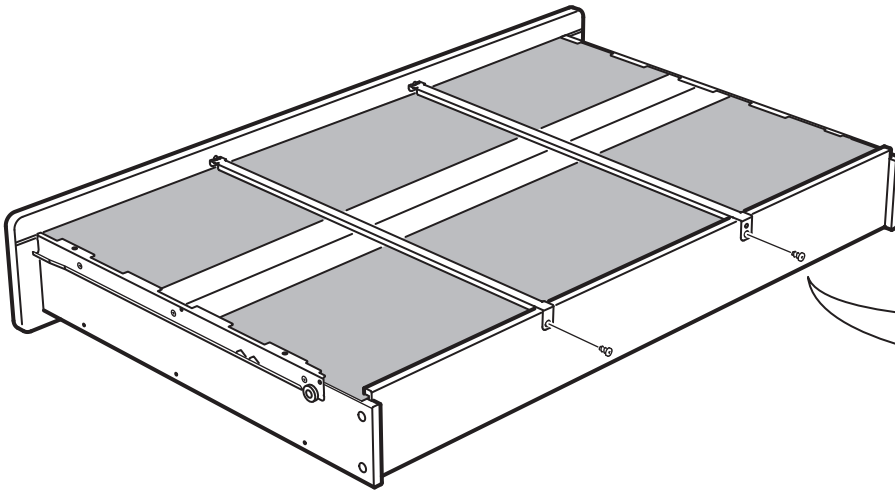
23



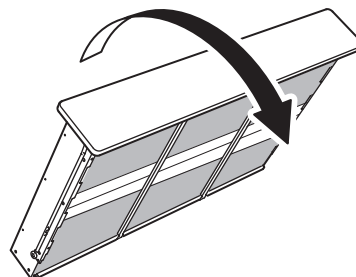
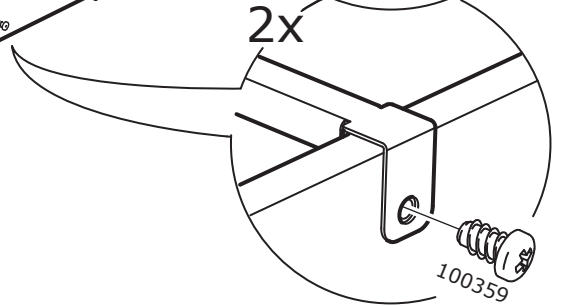
2x



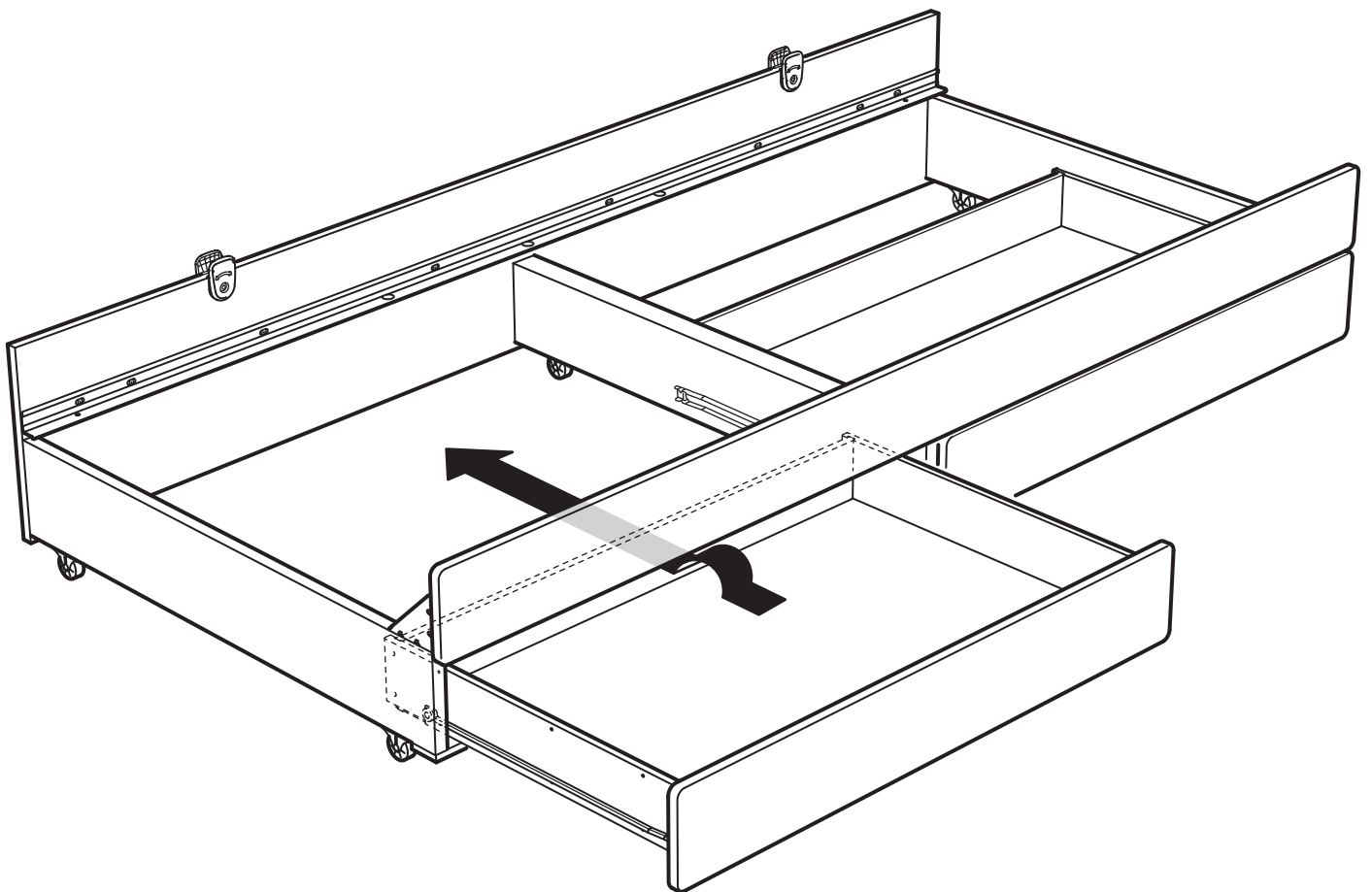
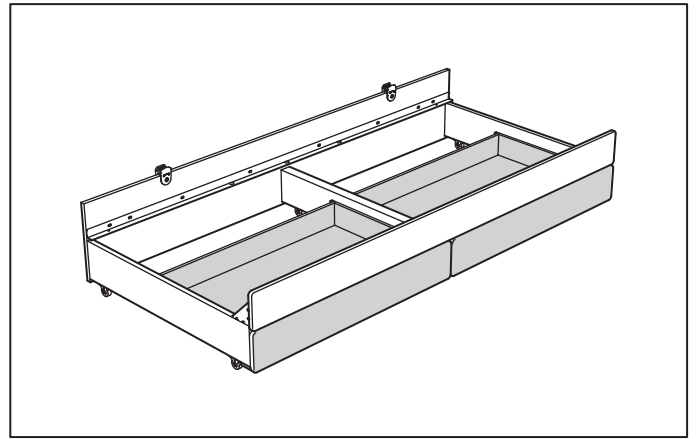
24

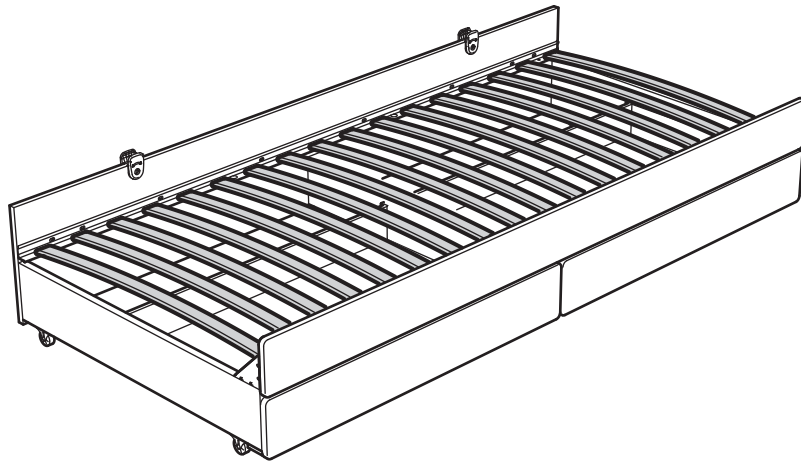


2x

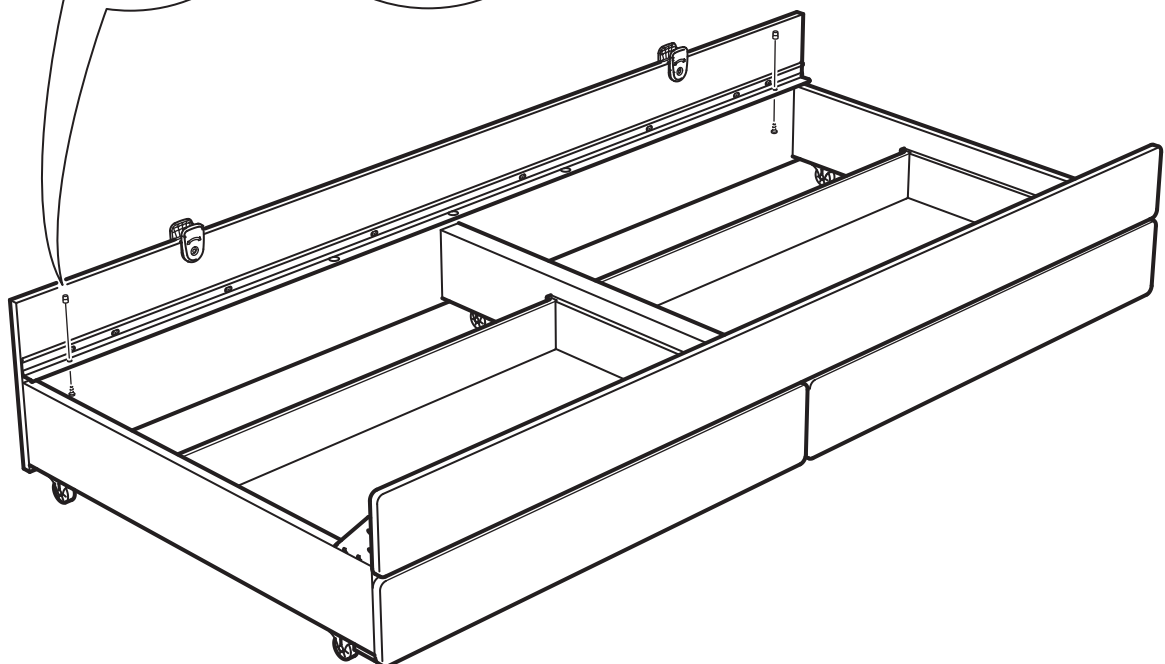
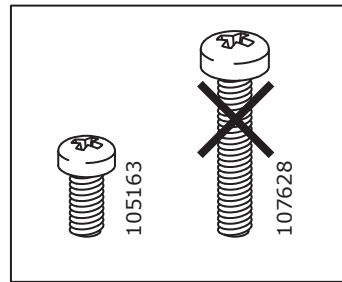
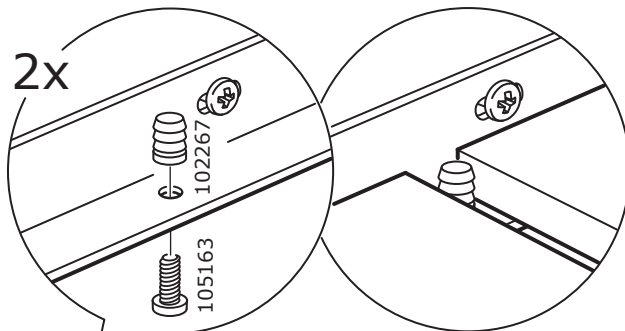


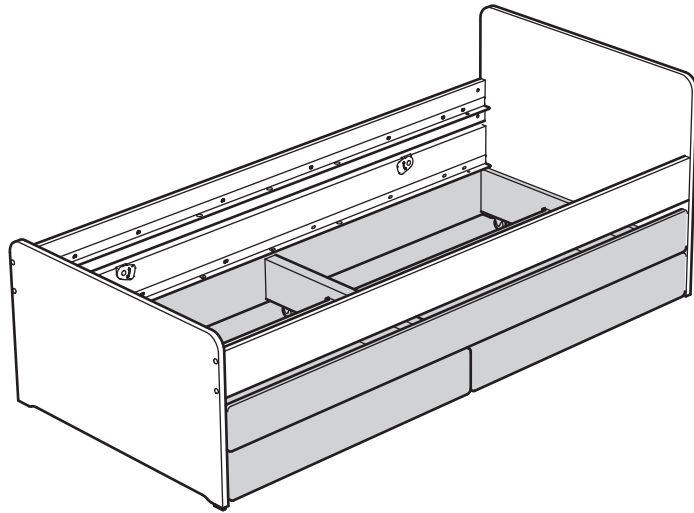
25





26





27

