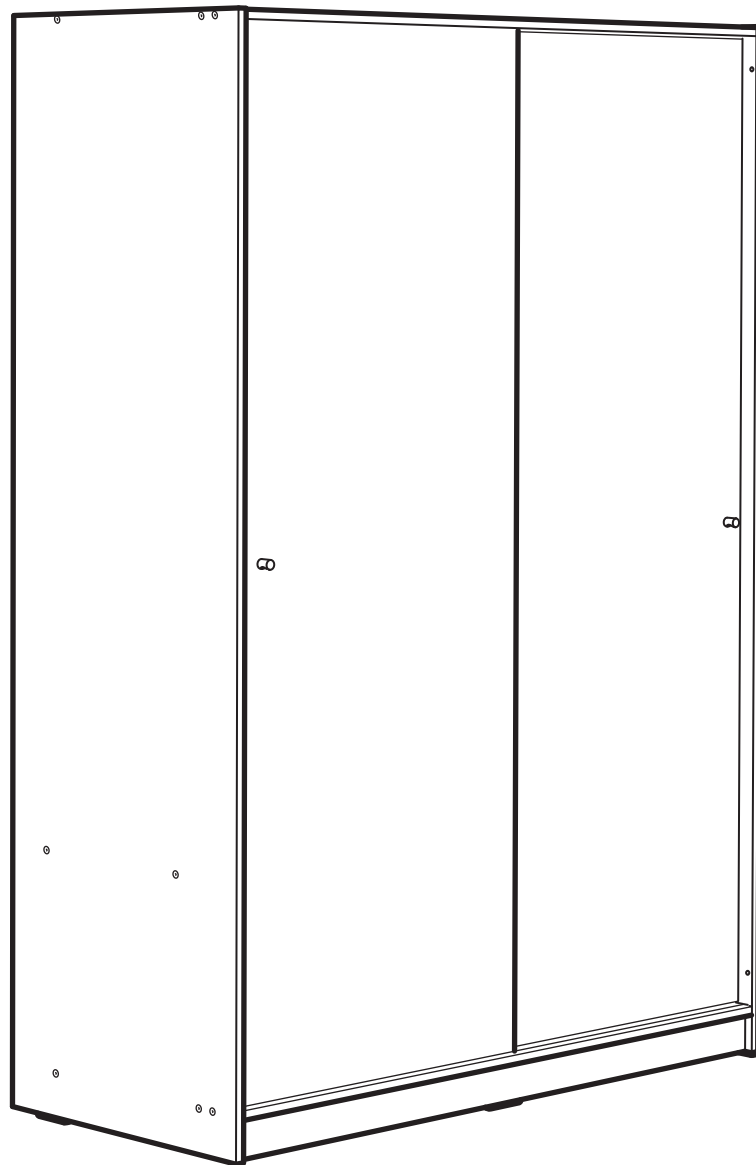


KLEPPSTAD



Design and Quality
IKEA of Sweden



English

WARNING

Serious or fatal crushing injuries can occur from furniture tip-over.

ALWAYS secure this furniture to the wall using tip-over restraints.

To further reduce the risk of serious injury and death from tip-overs:

- Place heaviest items in the lower drawer.
- Do not set TVs or other heavy objects on top of this product.
- Never let children climb or hang on drawers, doors, or shelves.

עברית

אזהרה

נפילת הרהיט עלולה לגרום לפגיעה גופנית חמורה או קטלנית.

יש לקבע את הרהיט לקיר באמצעות אבזרי הקיבוע המצורפים.

על-מנת למזער את סכנת הפגיעה הגופנית או המוות מנפילת רהיטים:

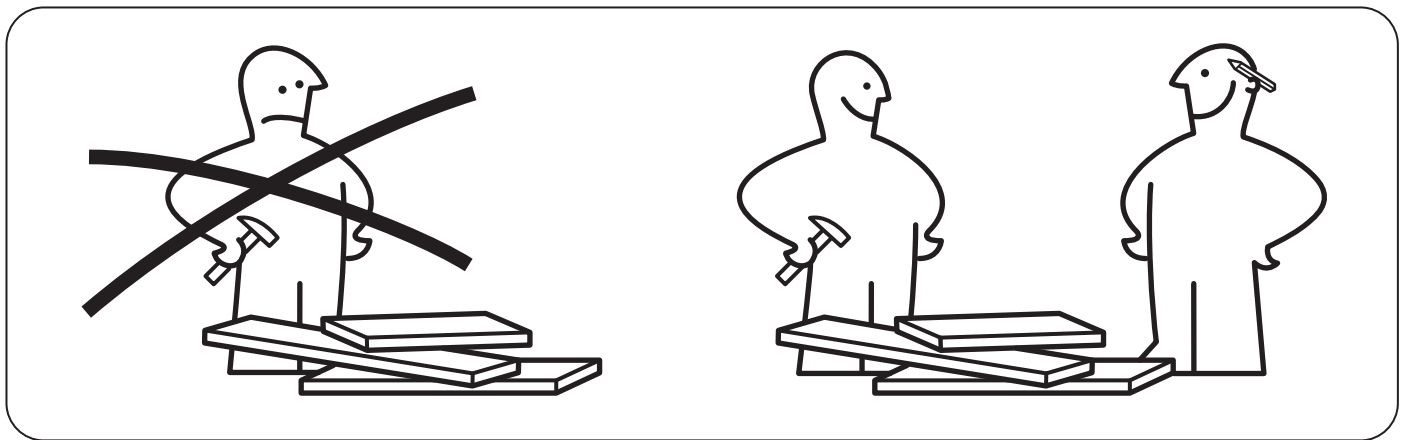
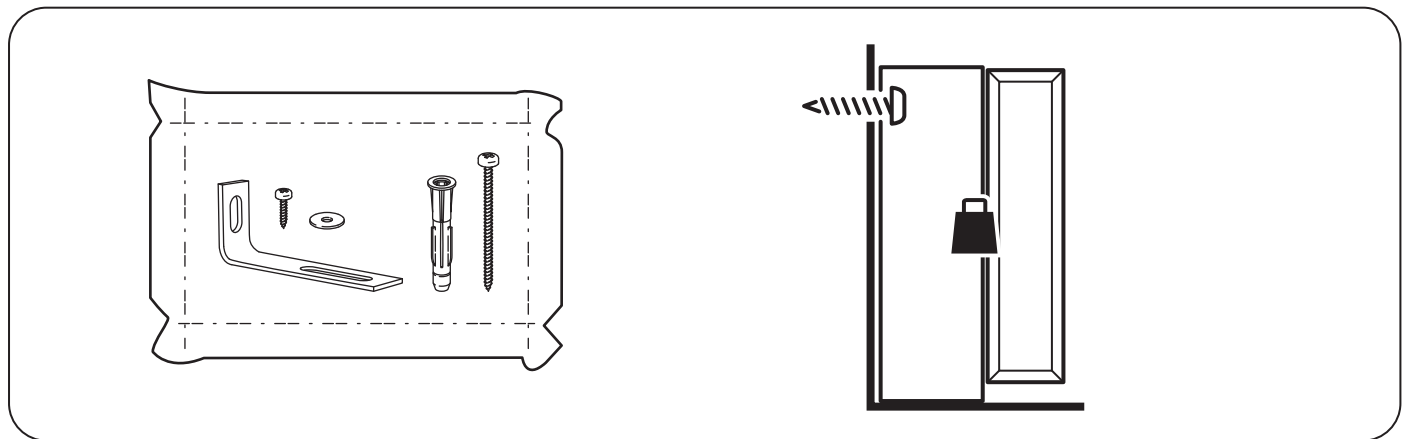
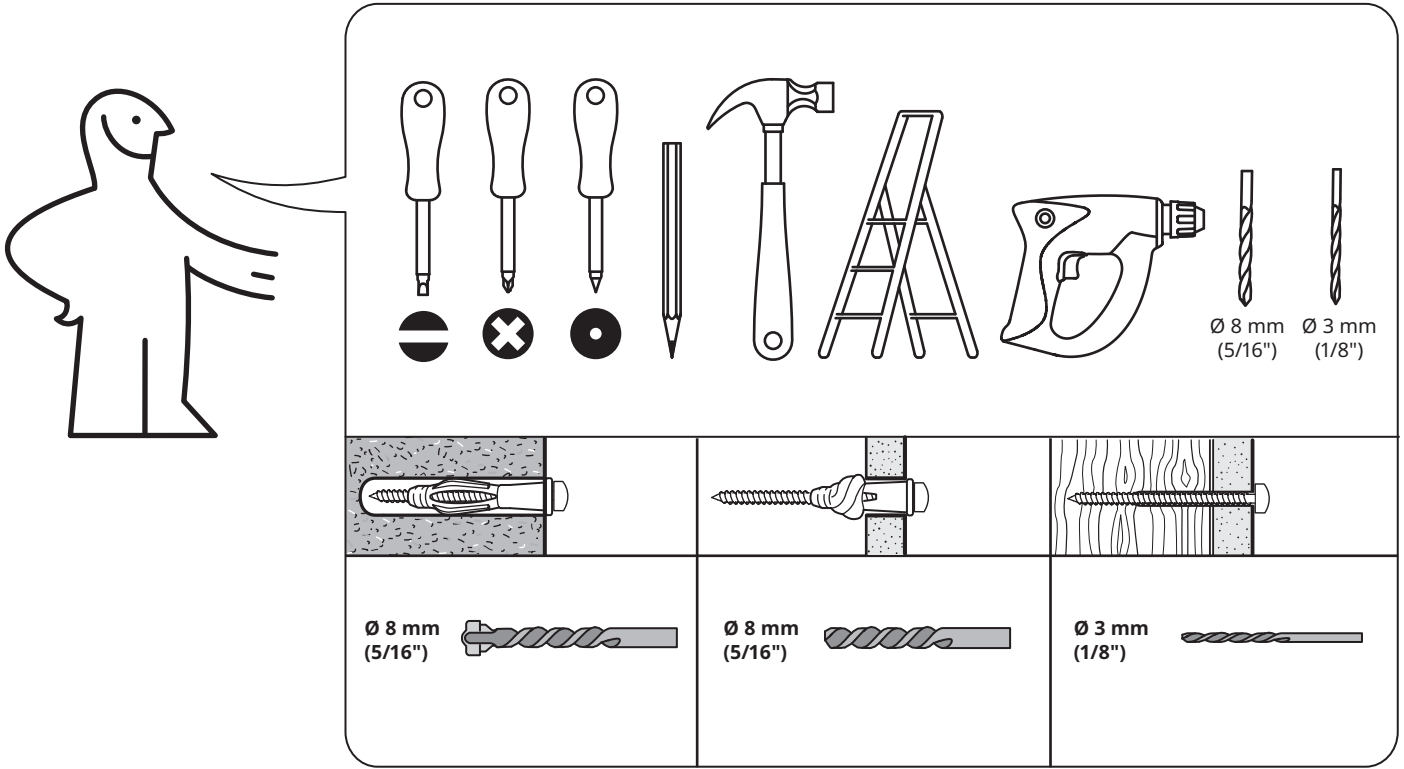
מקמו את הפריטים הכבדים ביותר במגירה התחתונה. הימנעו מלהניח טלוויזיות או פריטים כבדים אחרים על מוצר זה.

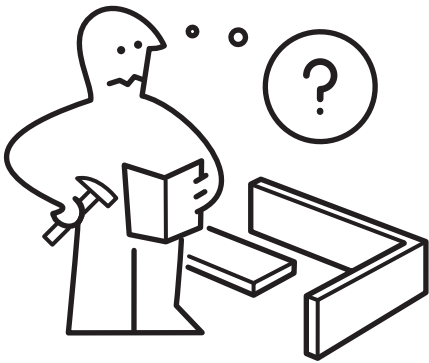
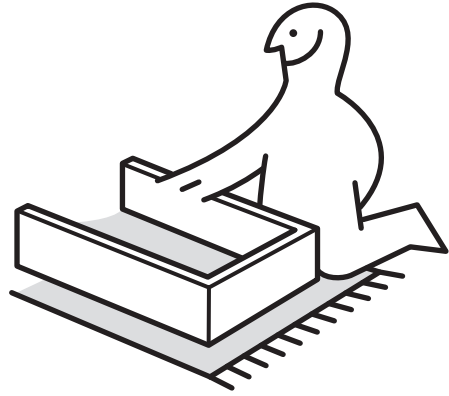
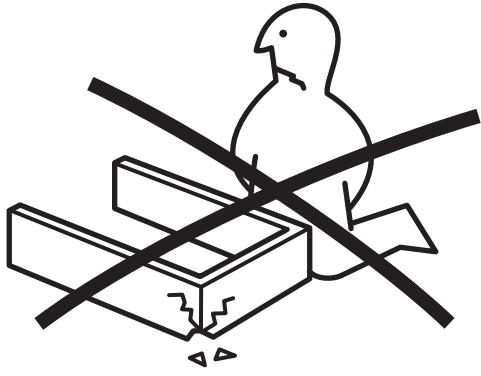
אין לאפשר לילדים לטפס על המגירות, הדלתות או המדפים.











1



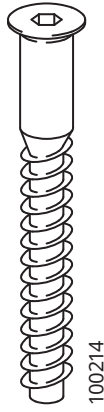
2x



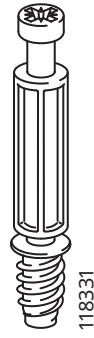
2x



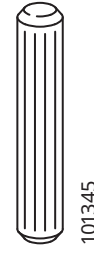
16x



20x



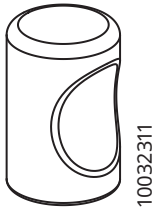
4x



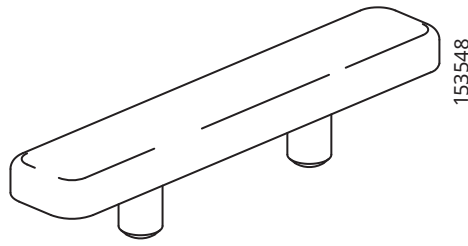
32x



4x



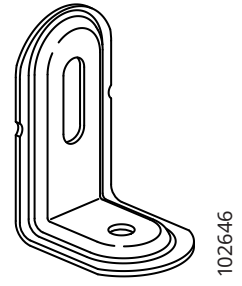
2x



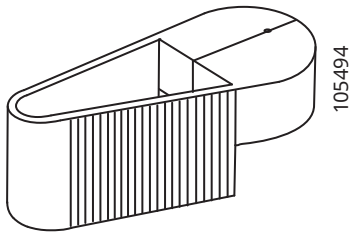
6x



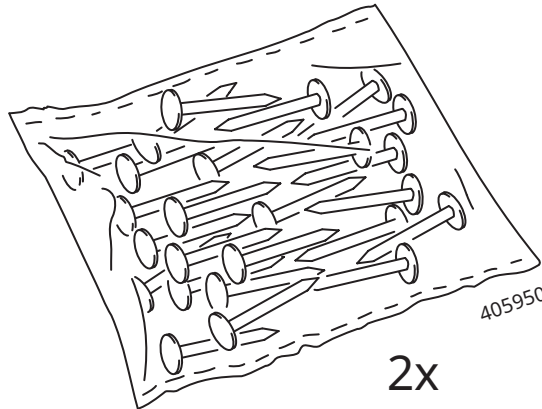
1x



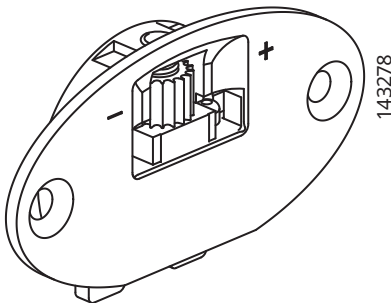
1x



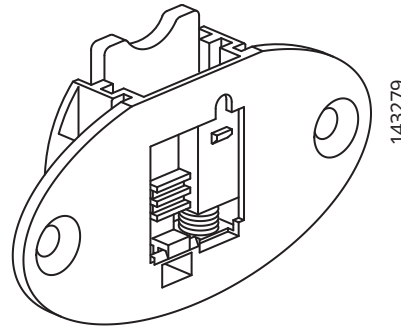
1x



2x



4x



4x



10

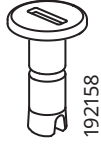
2



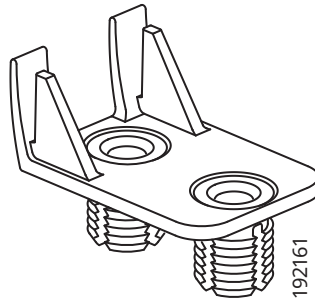
4x



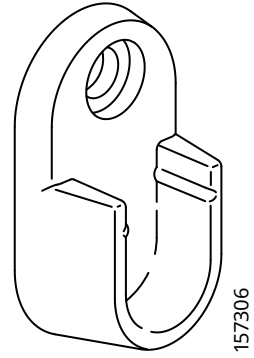
8x



6x



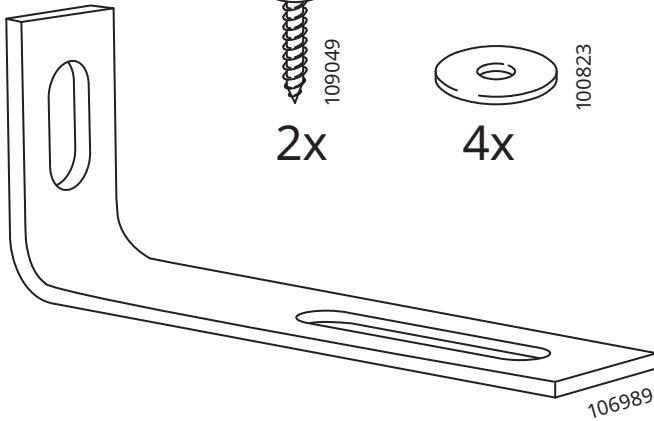
3x



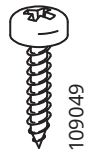
4x



31



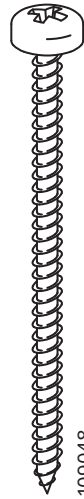
2x



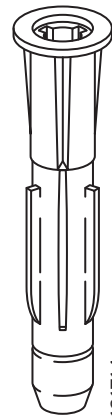
2x



4x



2x

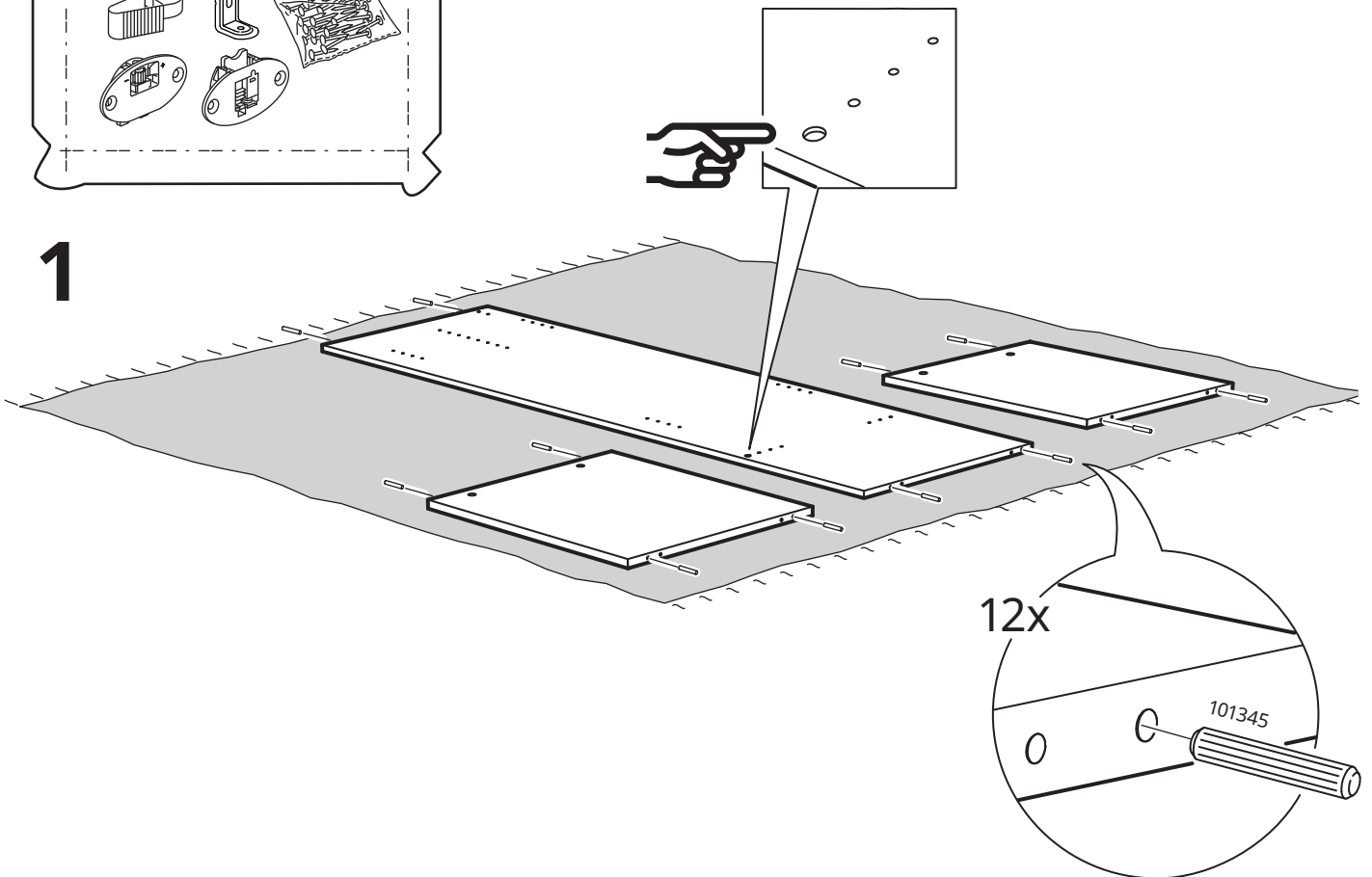
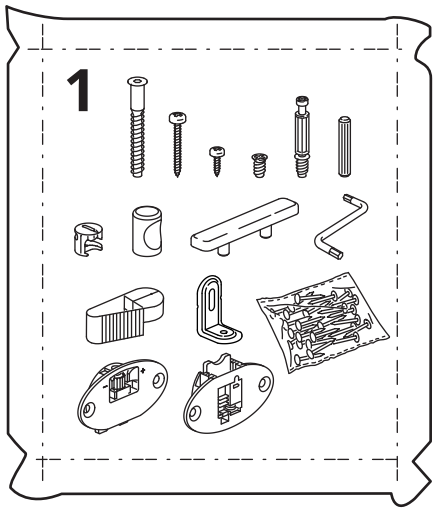
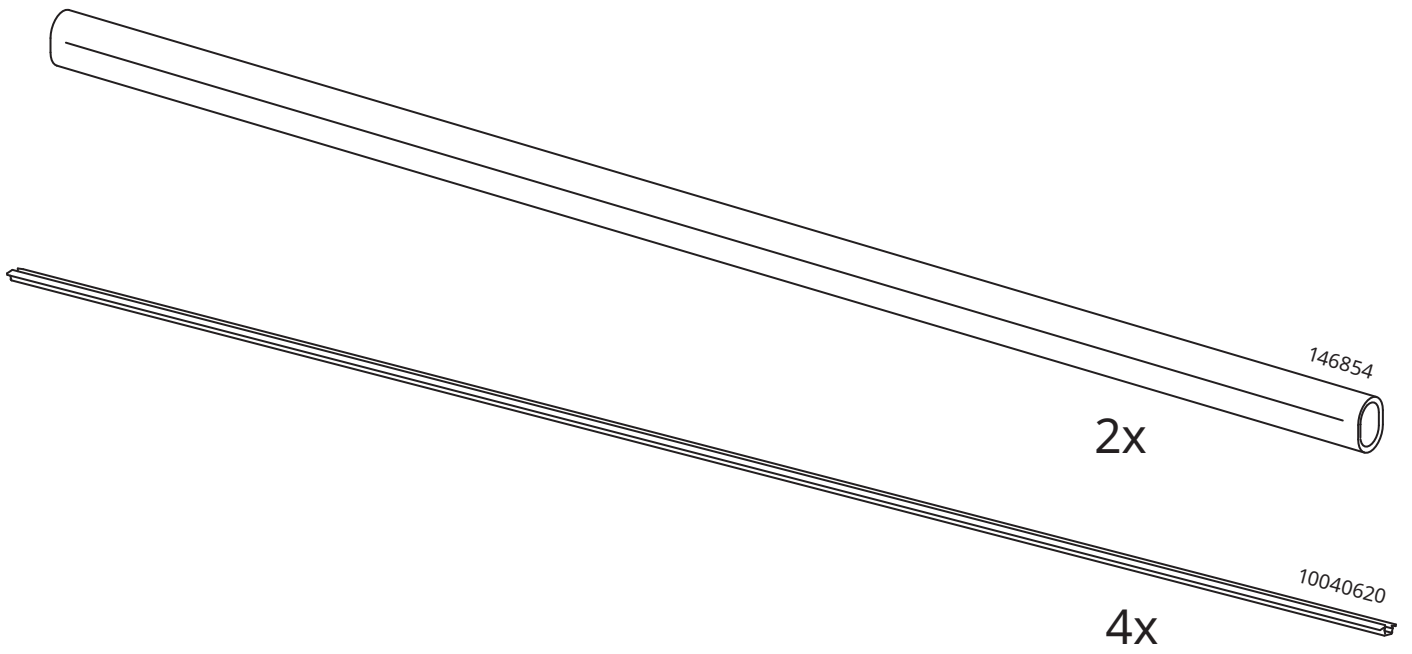


2x

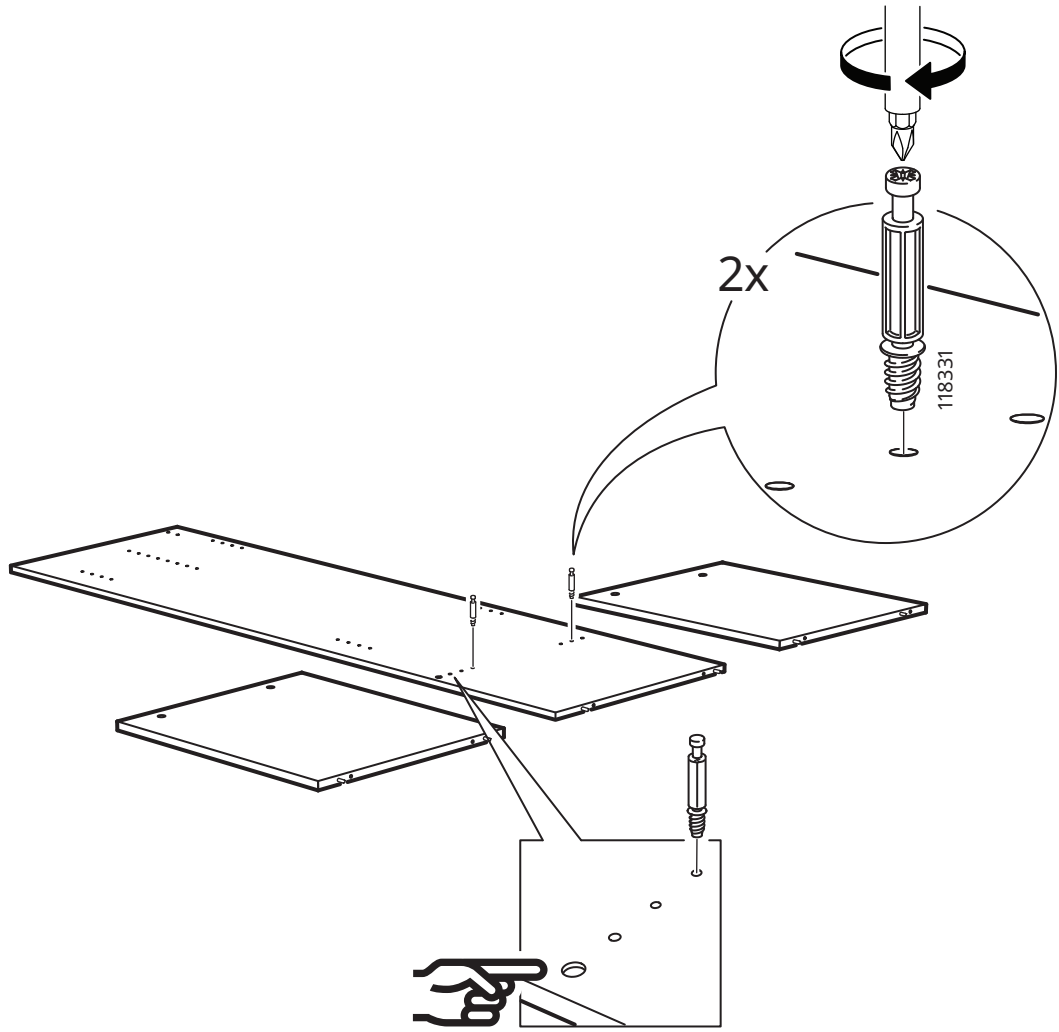


27

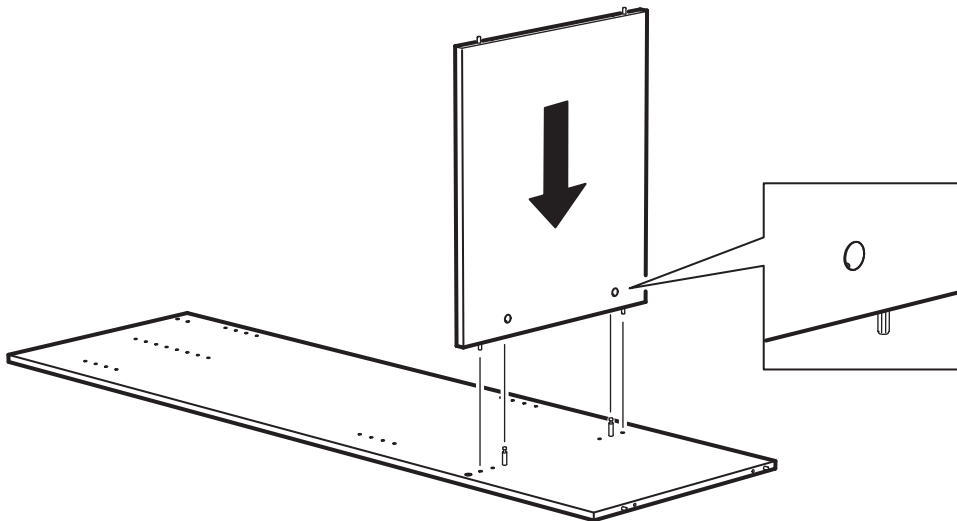
1x



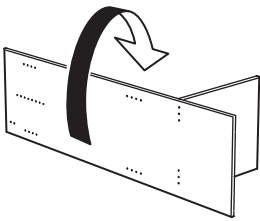
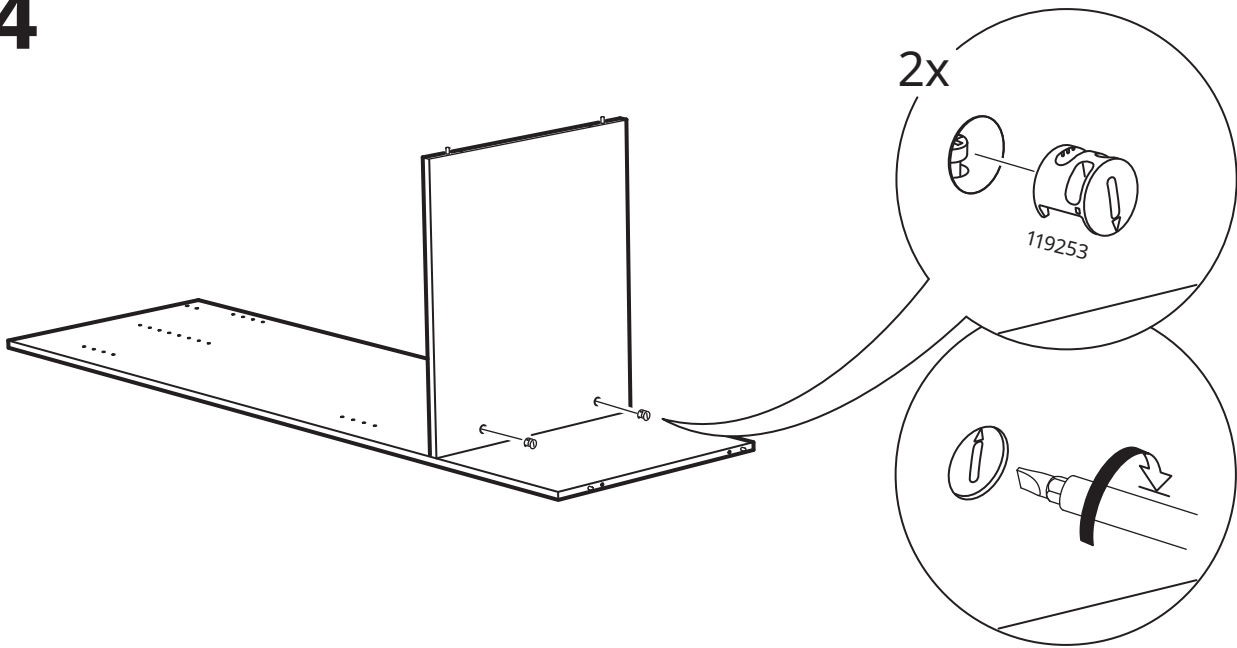
2



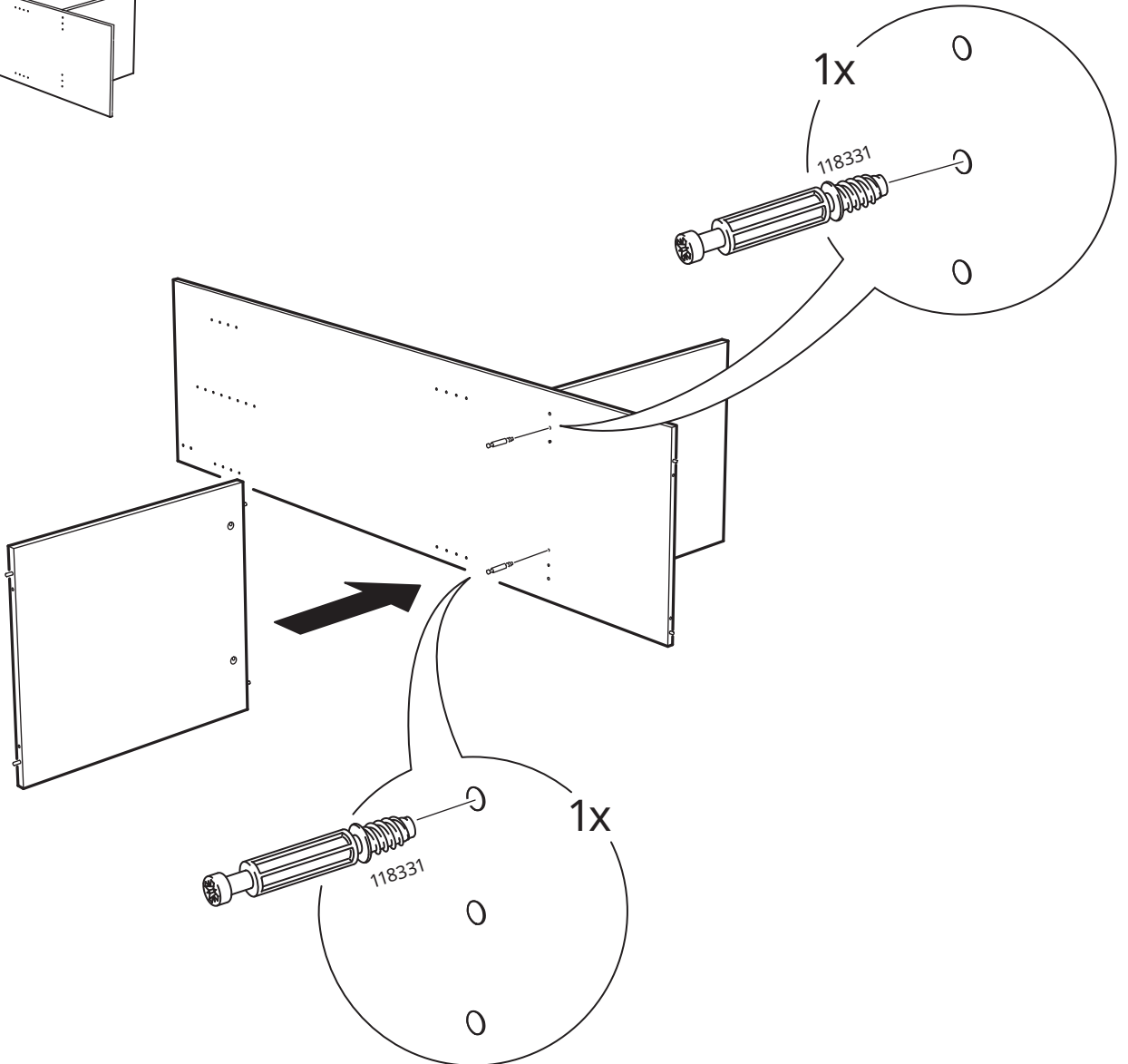
3



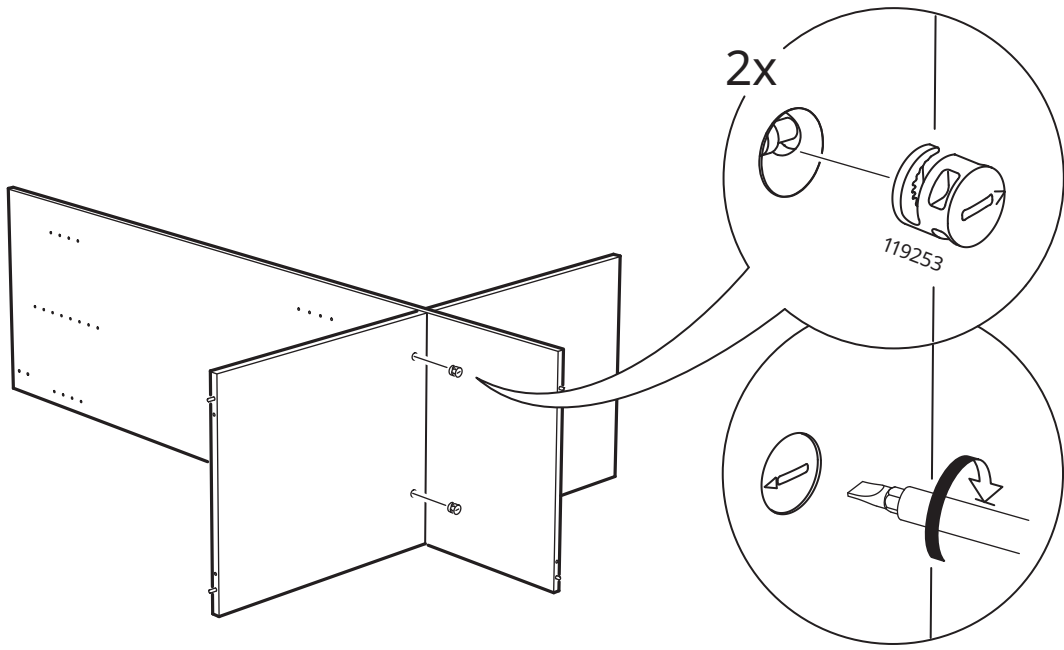
4



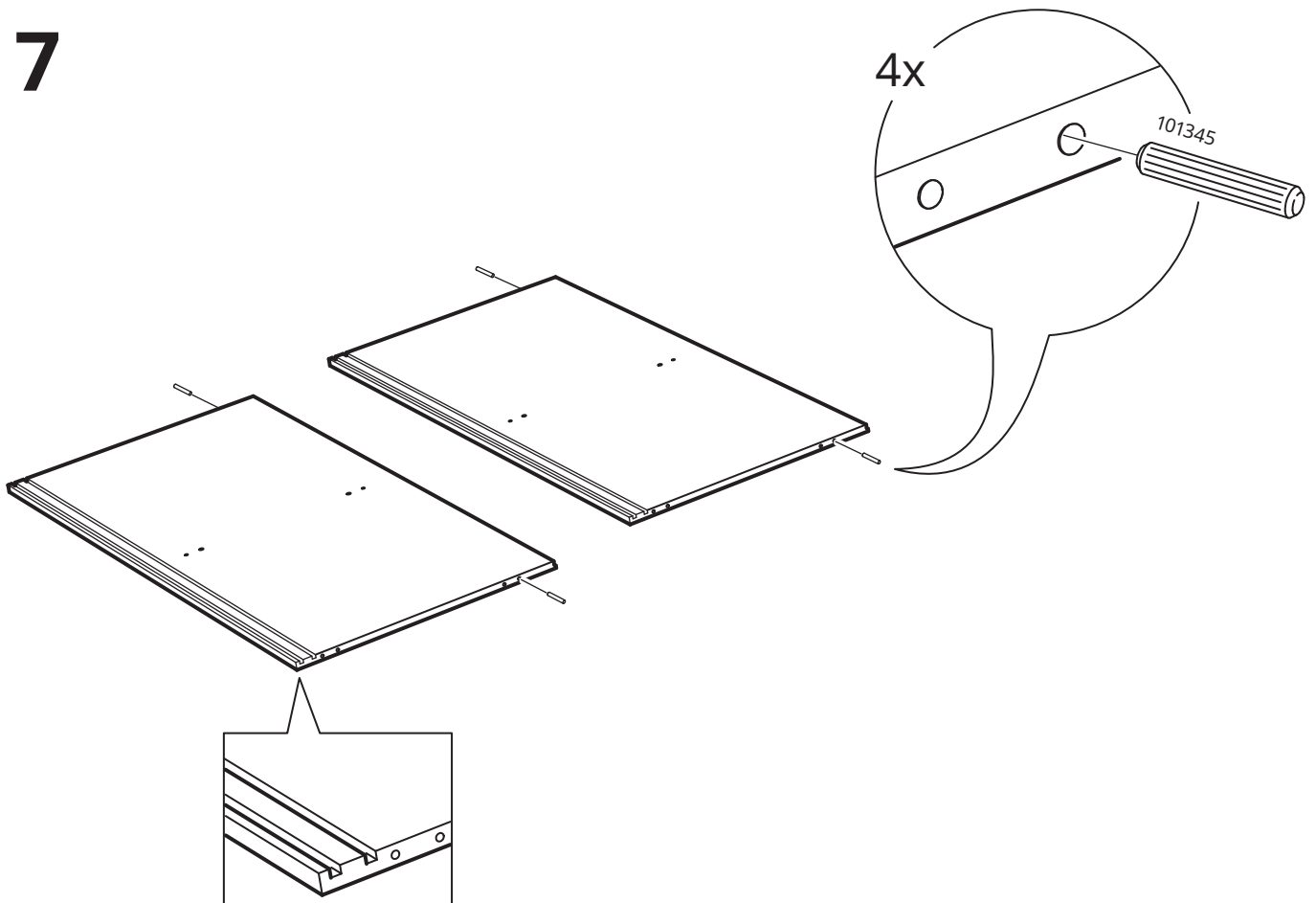
5



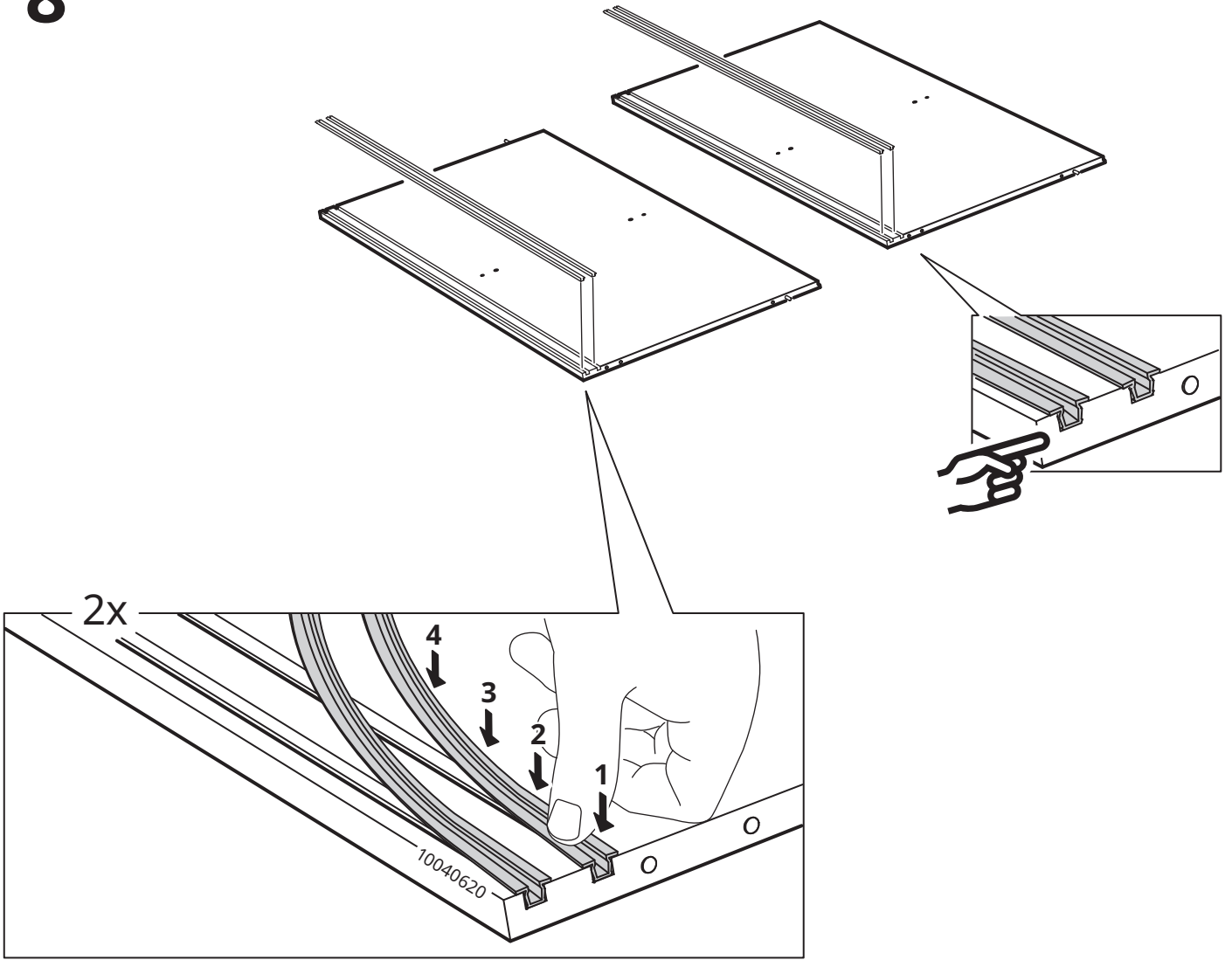
6



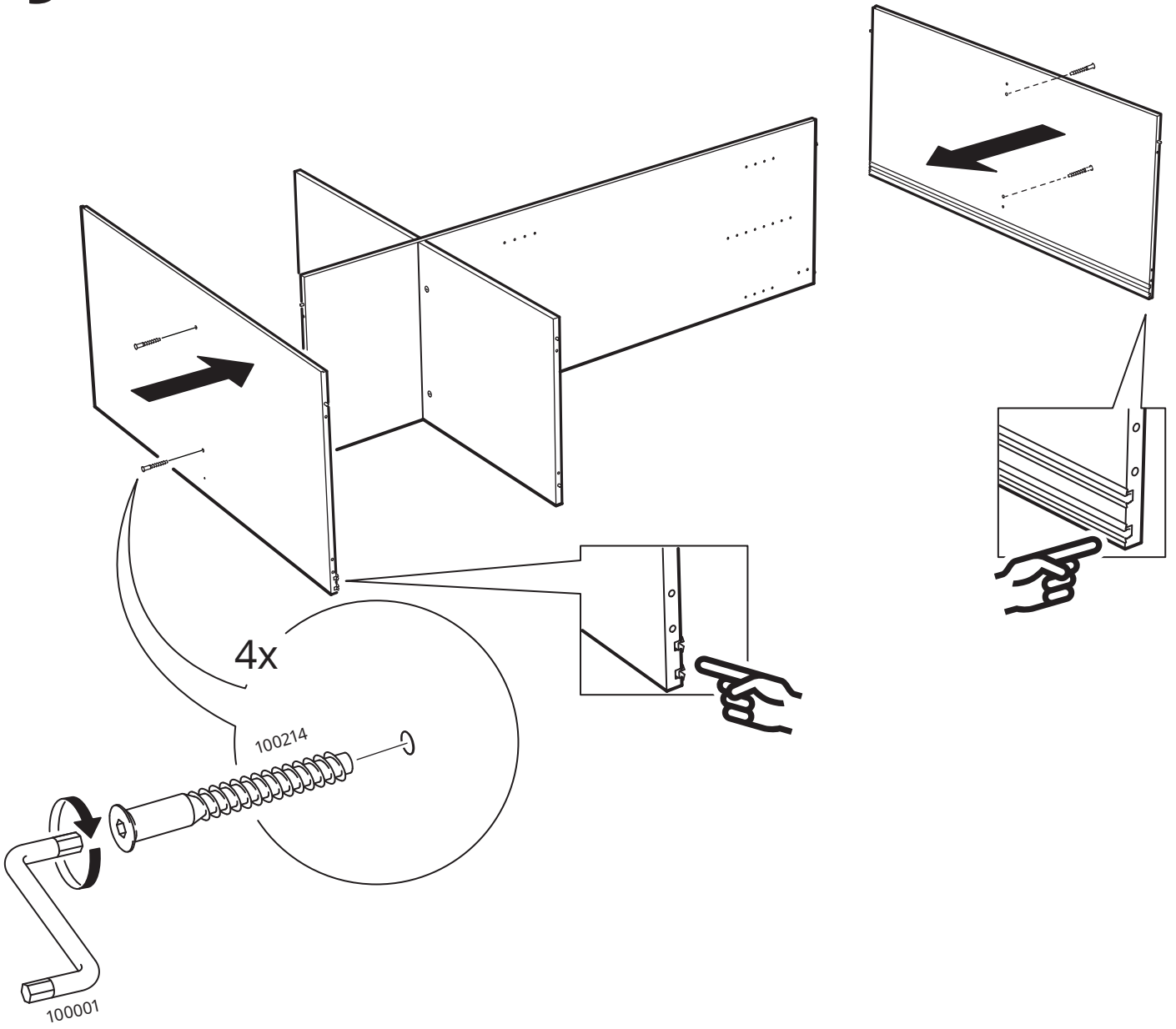
7



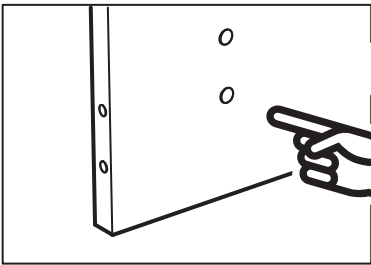
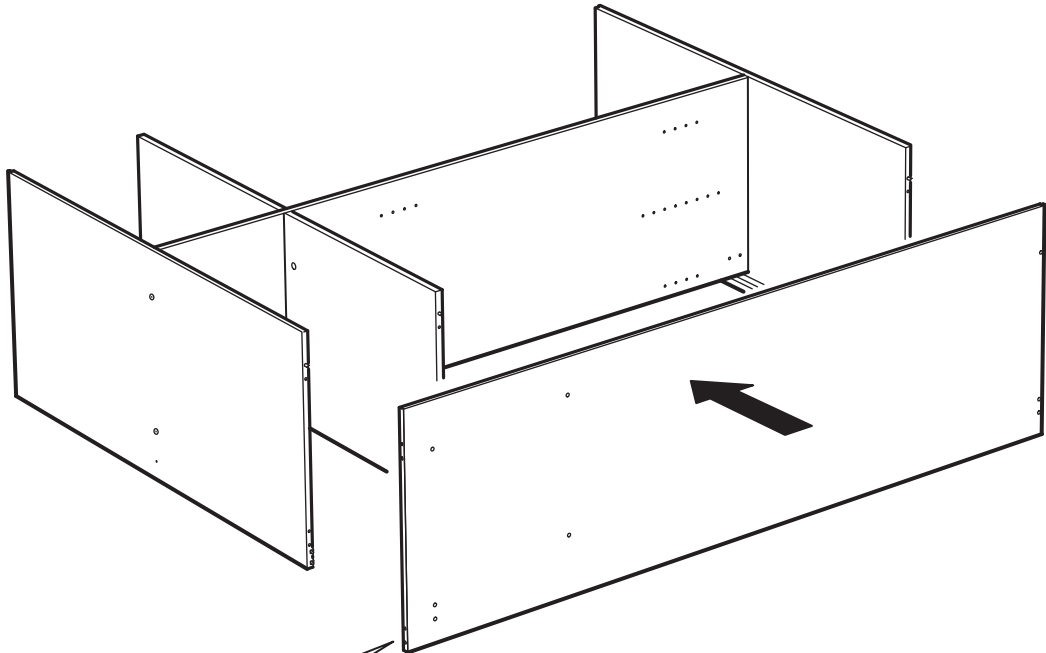
8



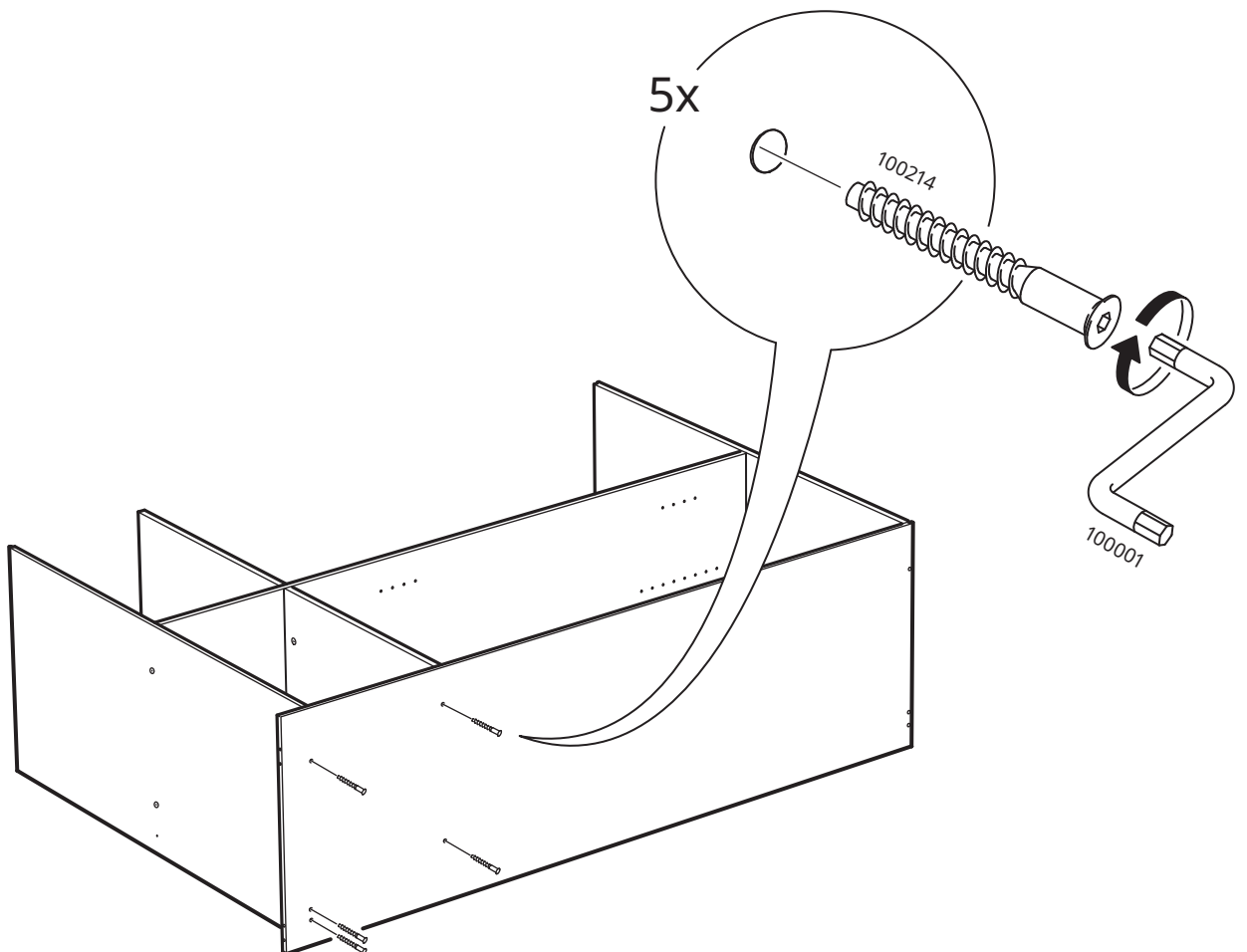
9



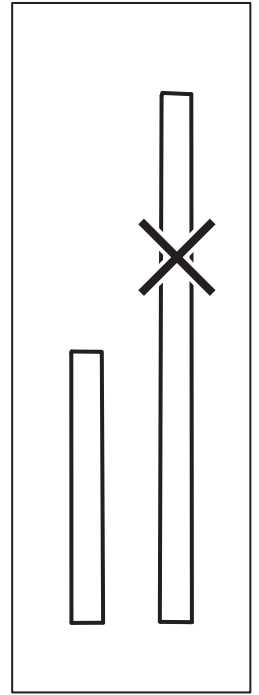
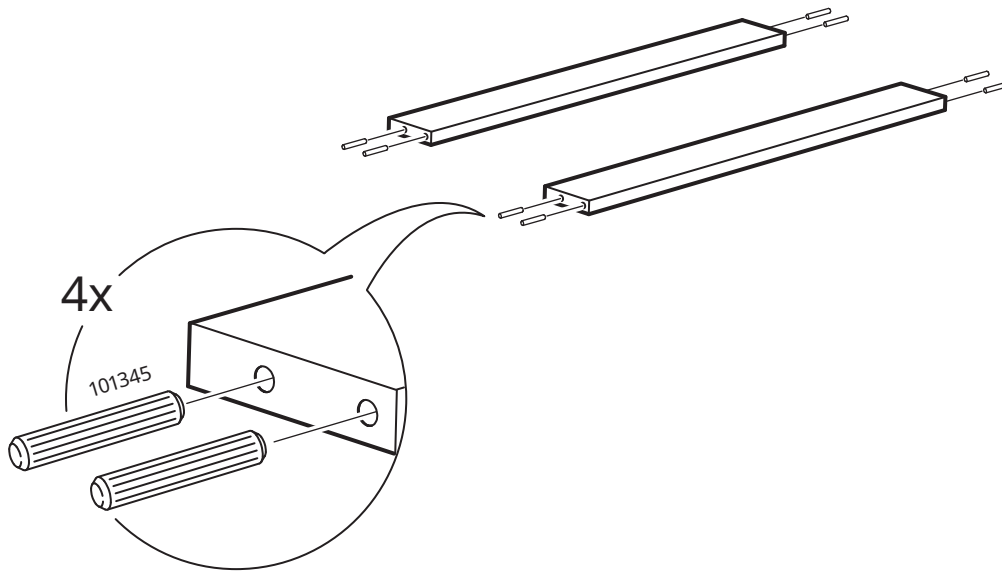
10



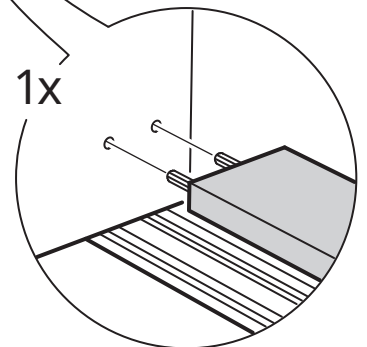
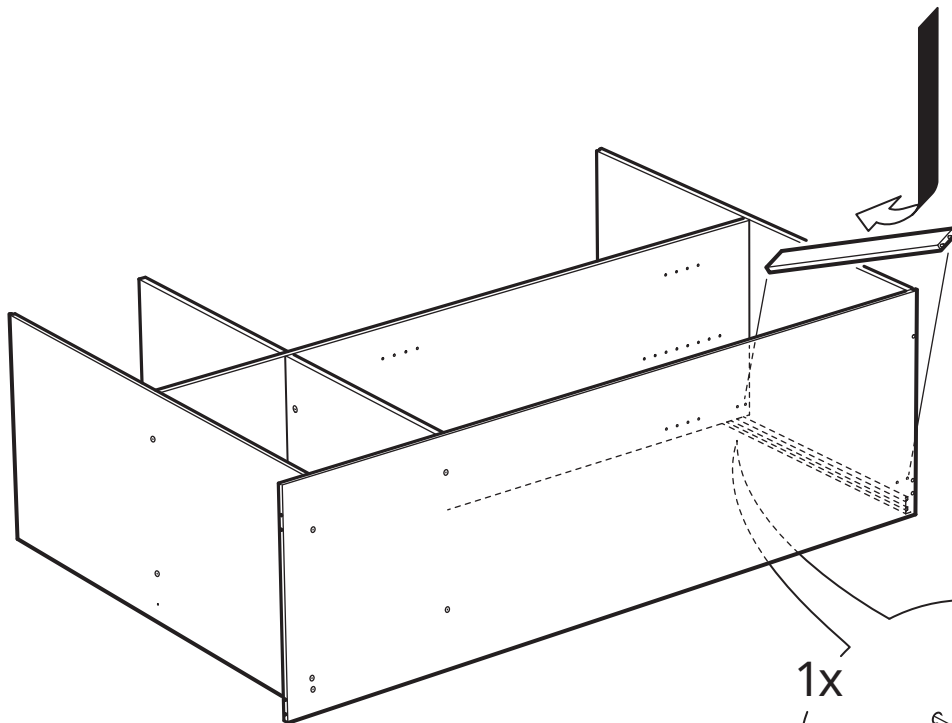
11



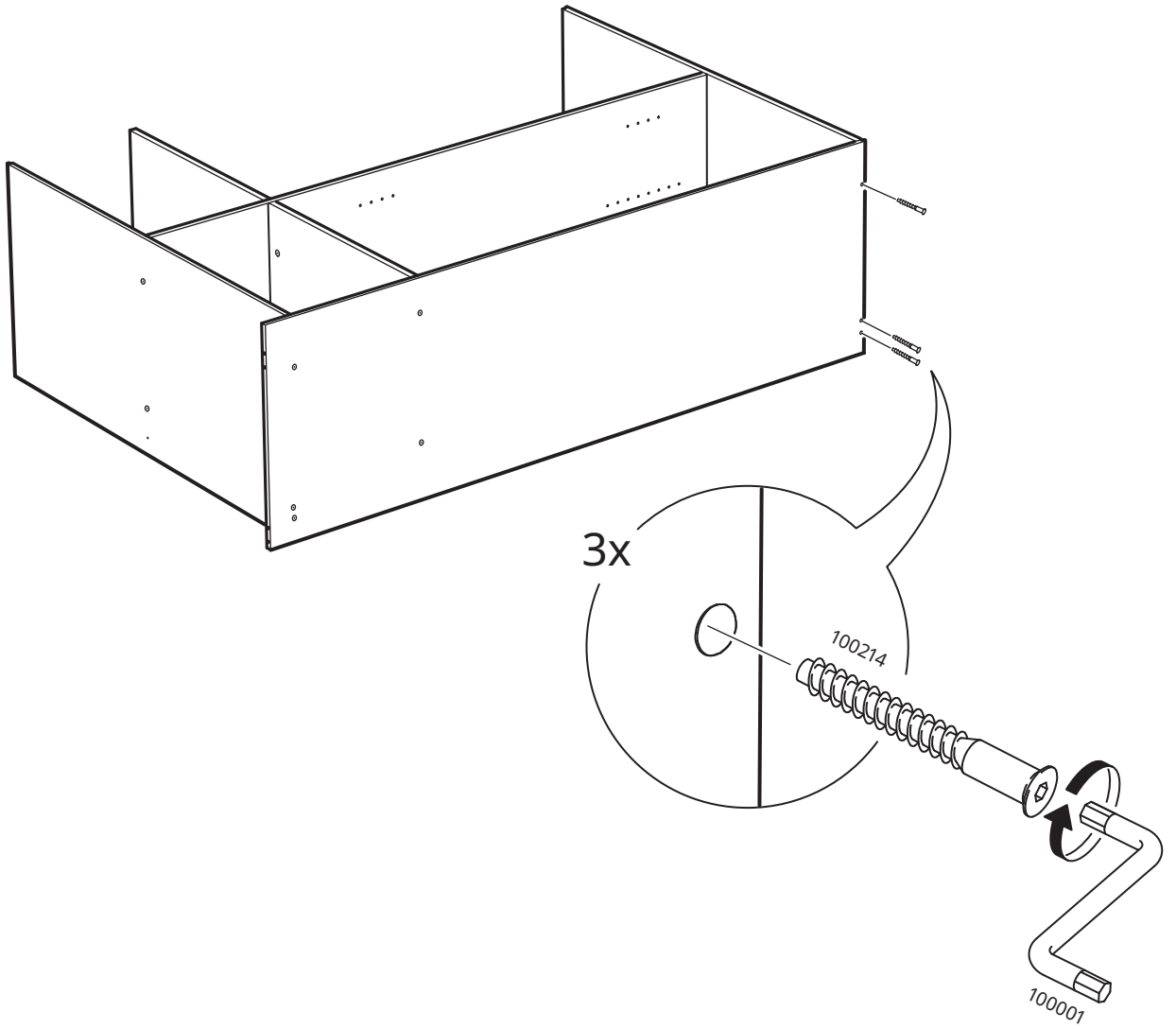
12



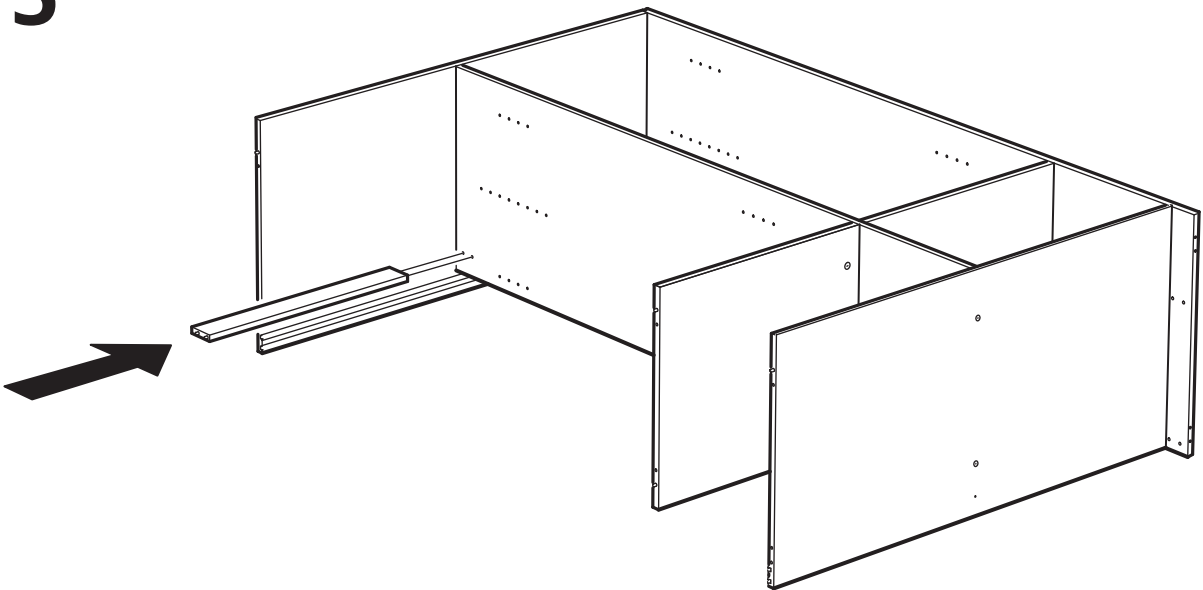
13



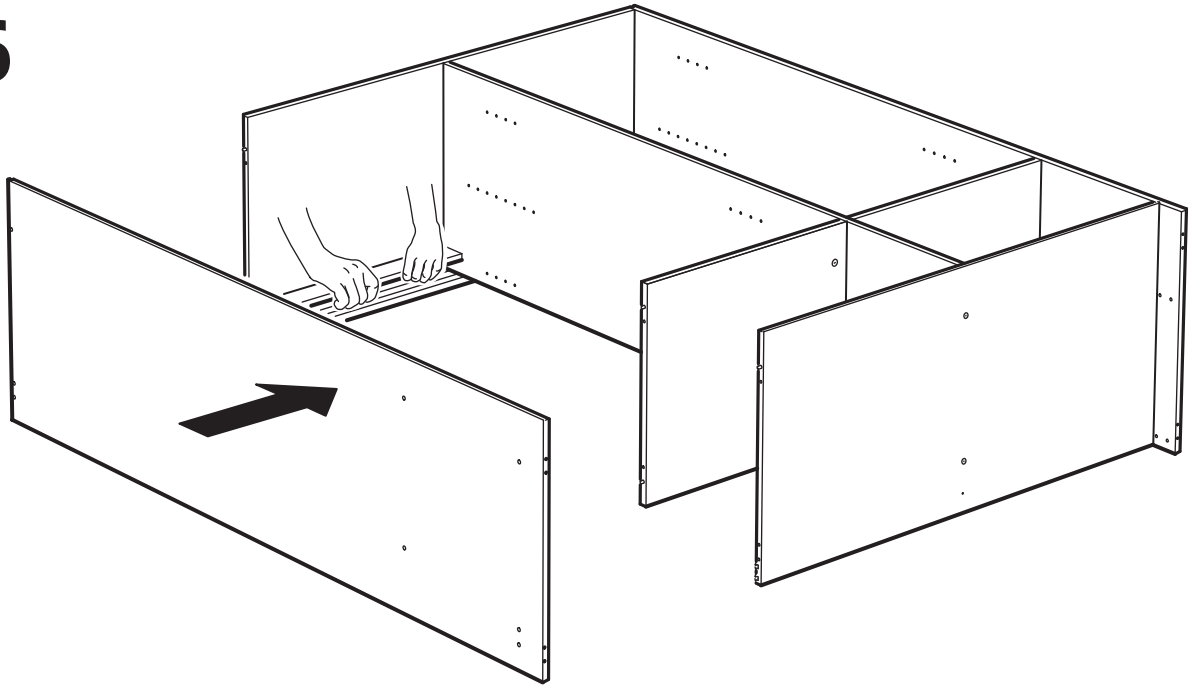
14



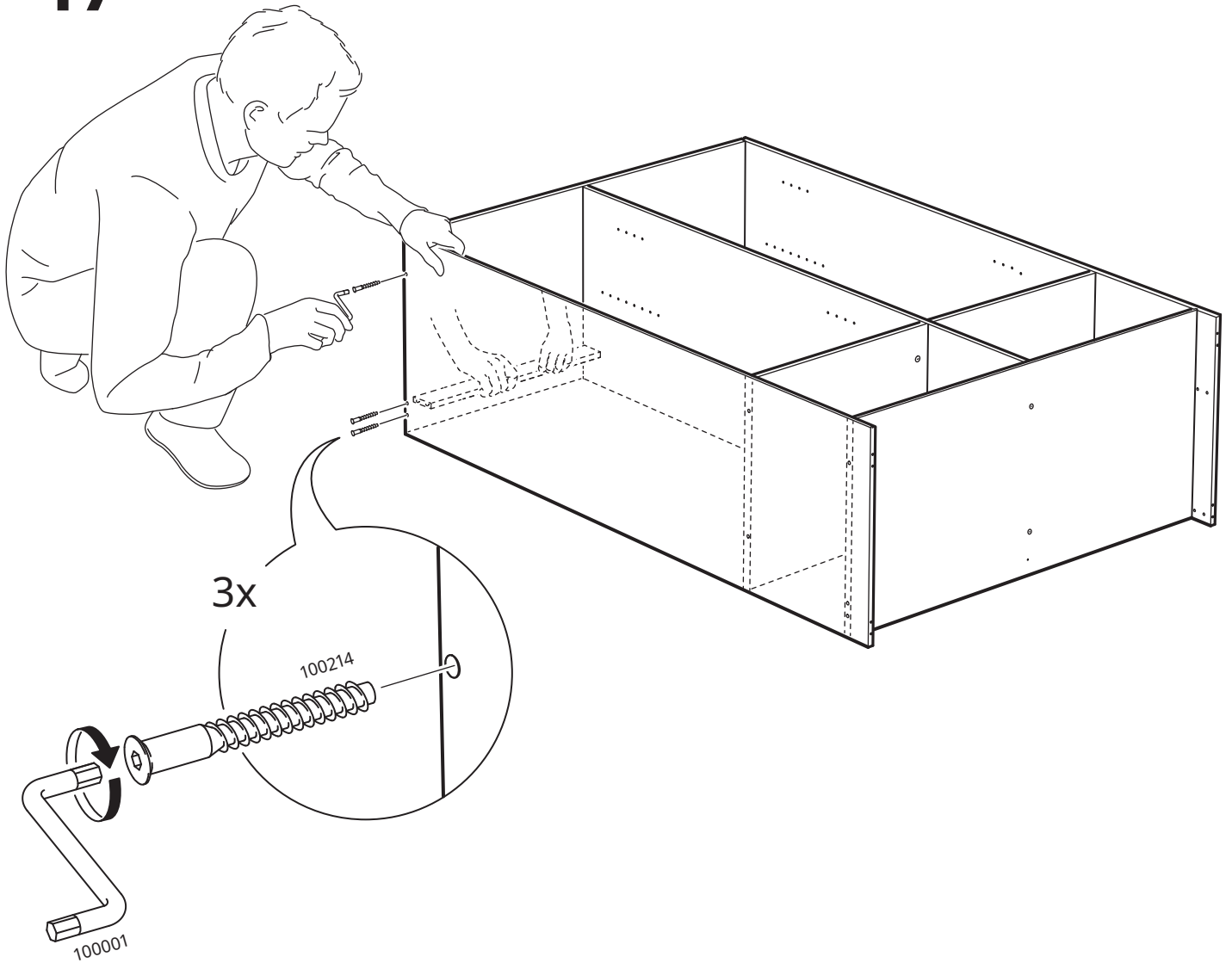
15



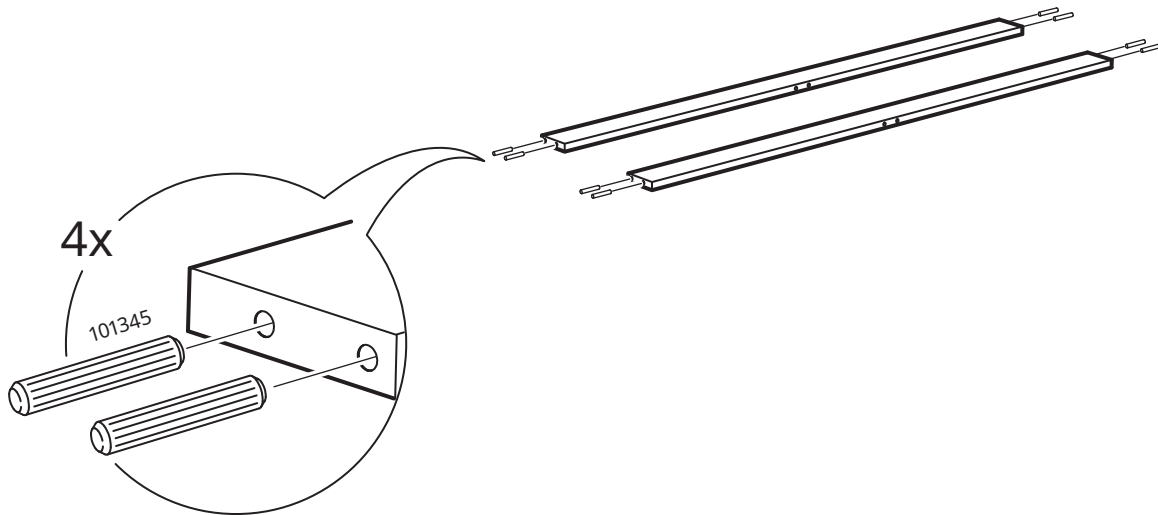
16



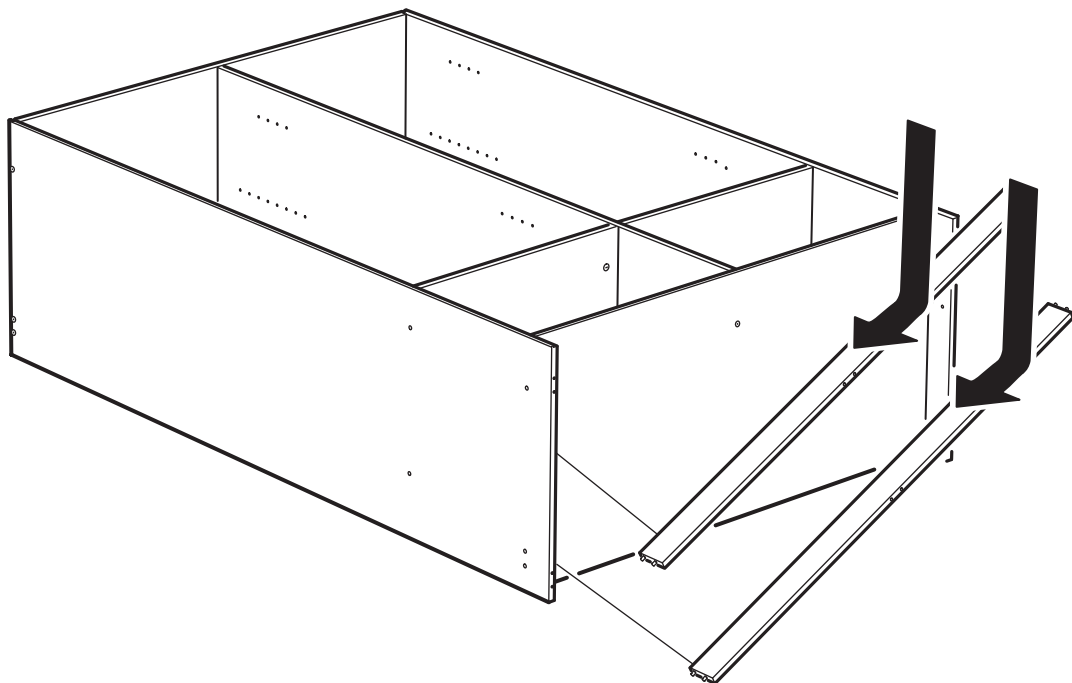
17



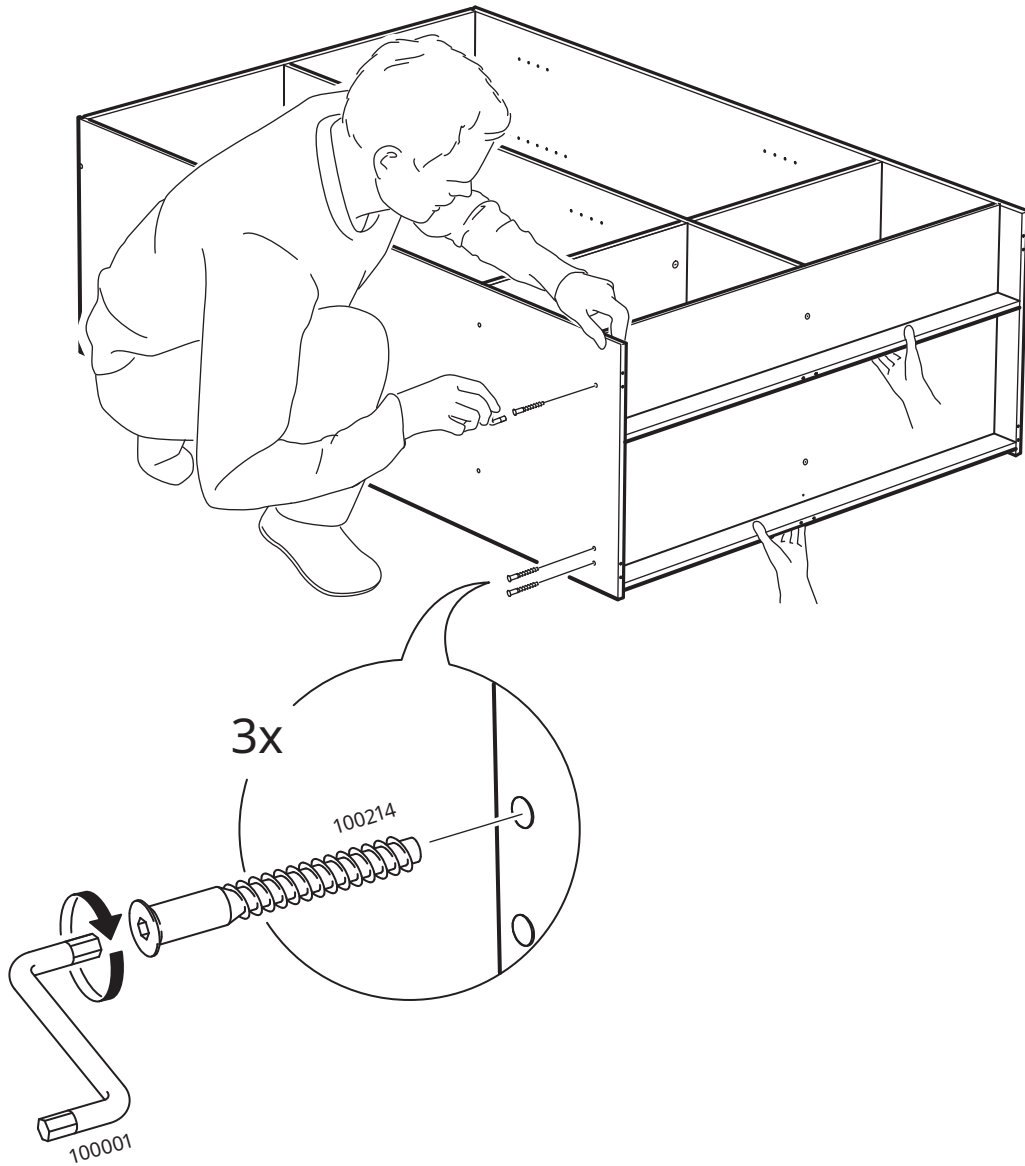
18



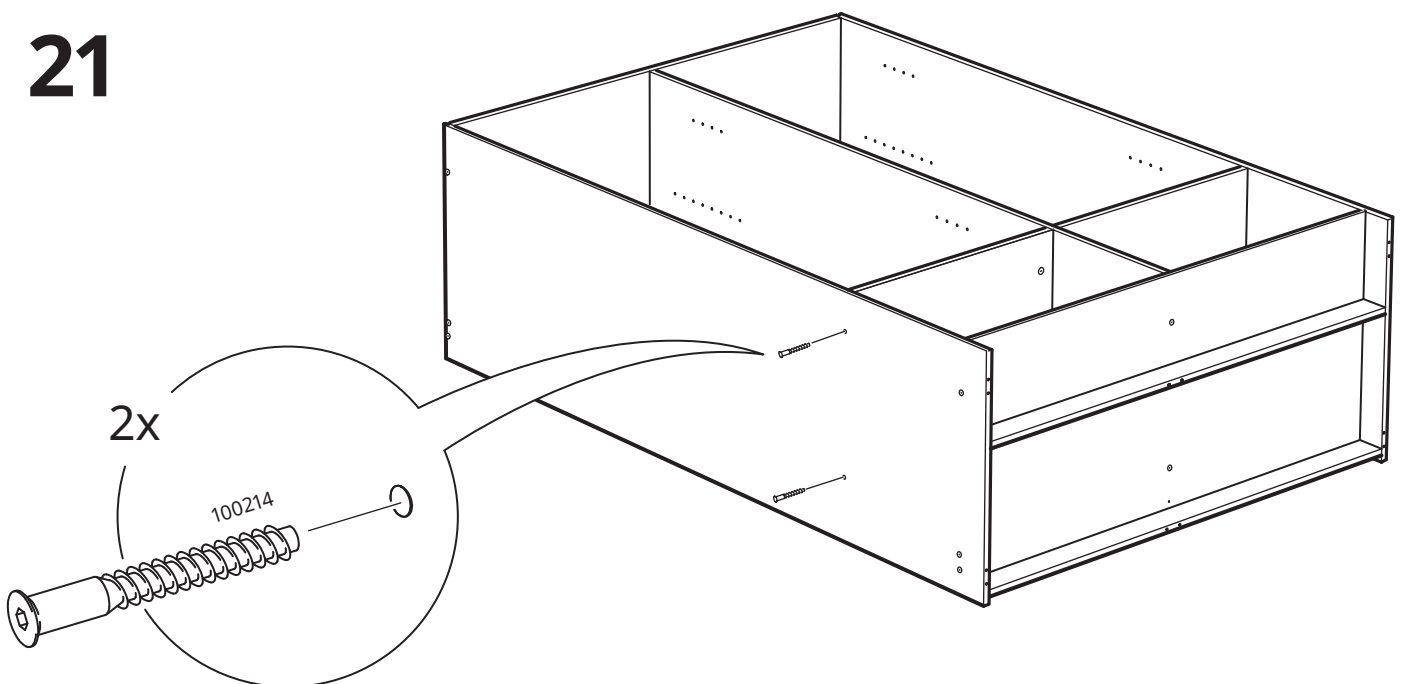
19



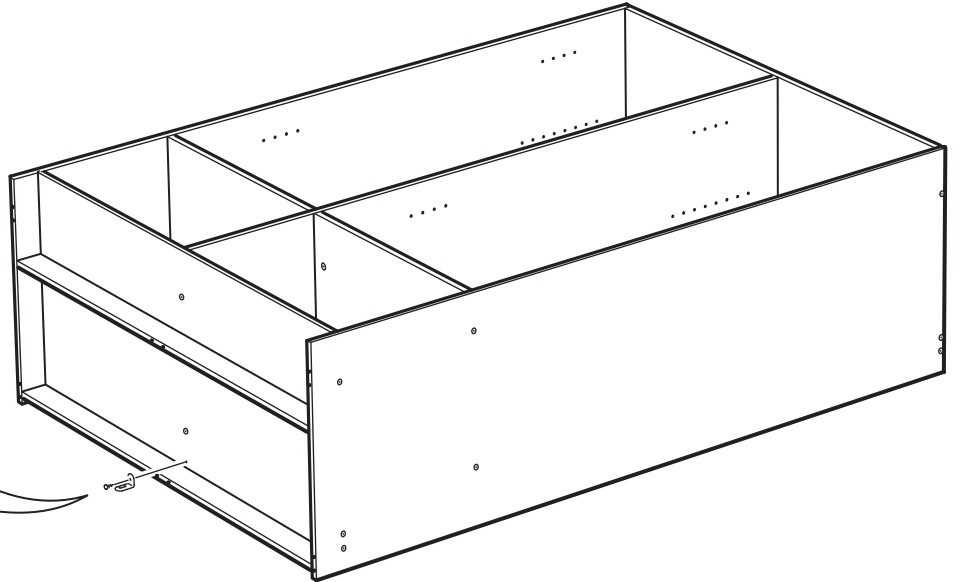
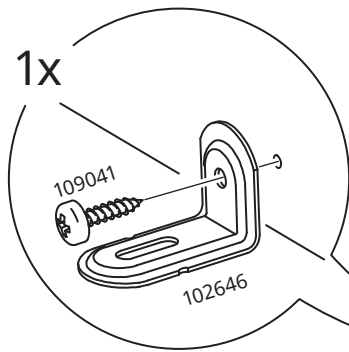
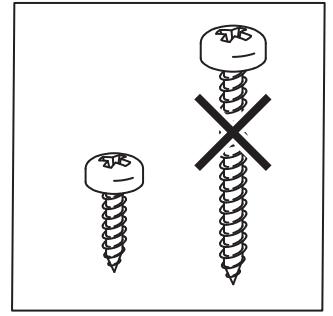
20



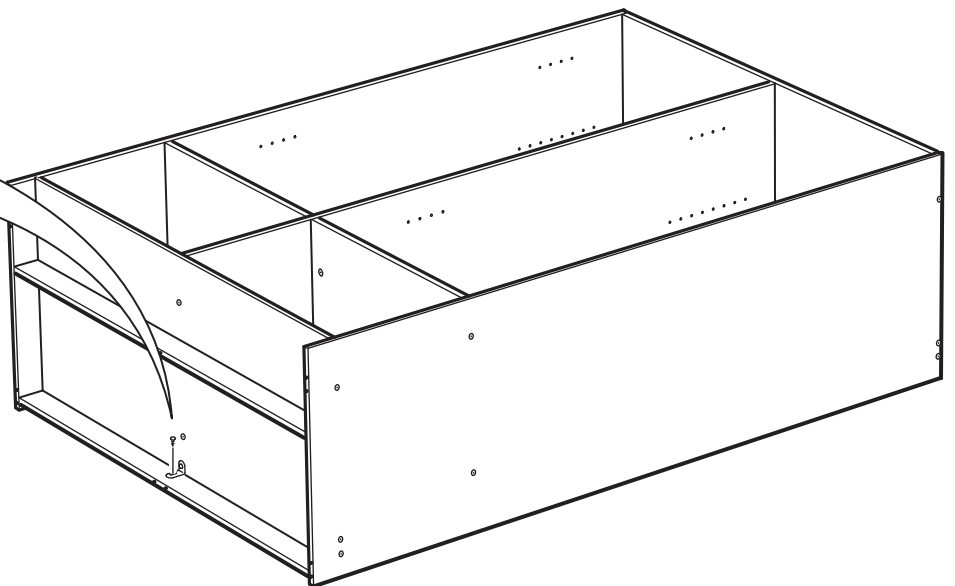
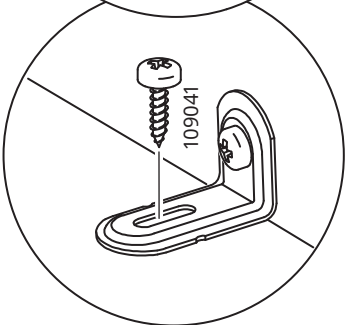
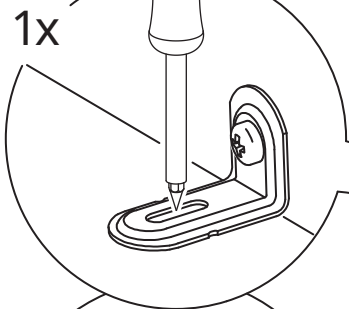
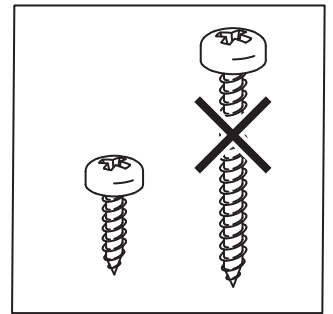
21



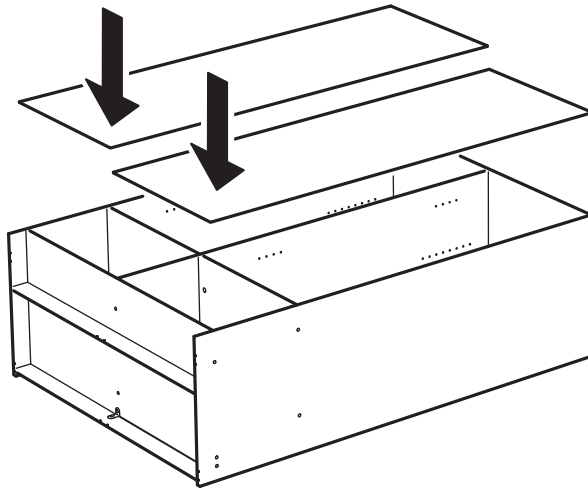
22



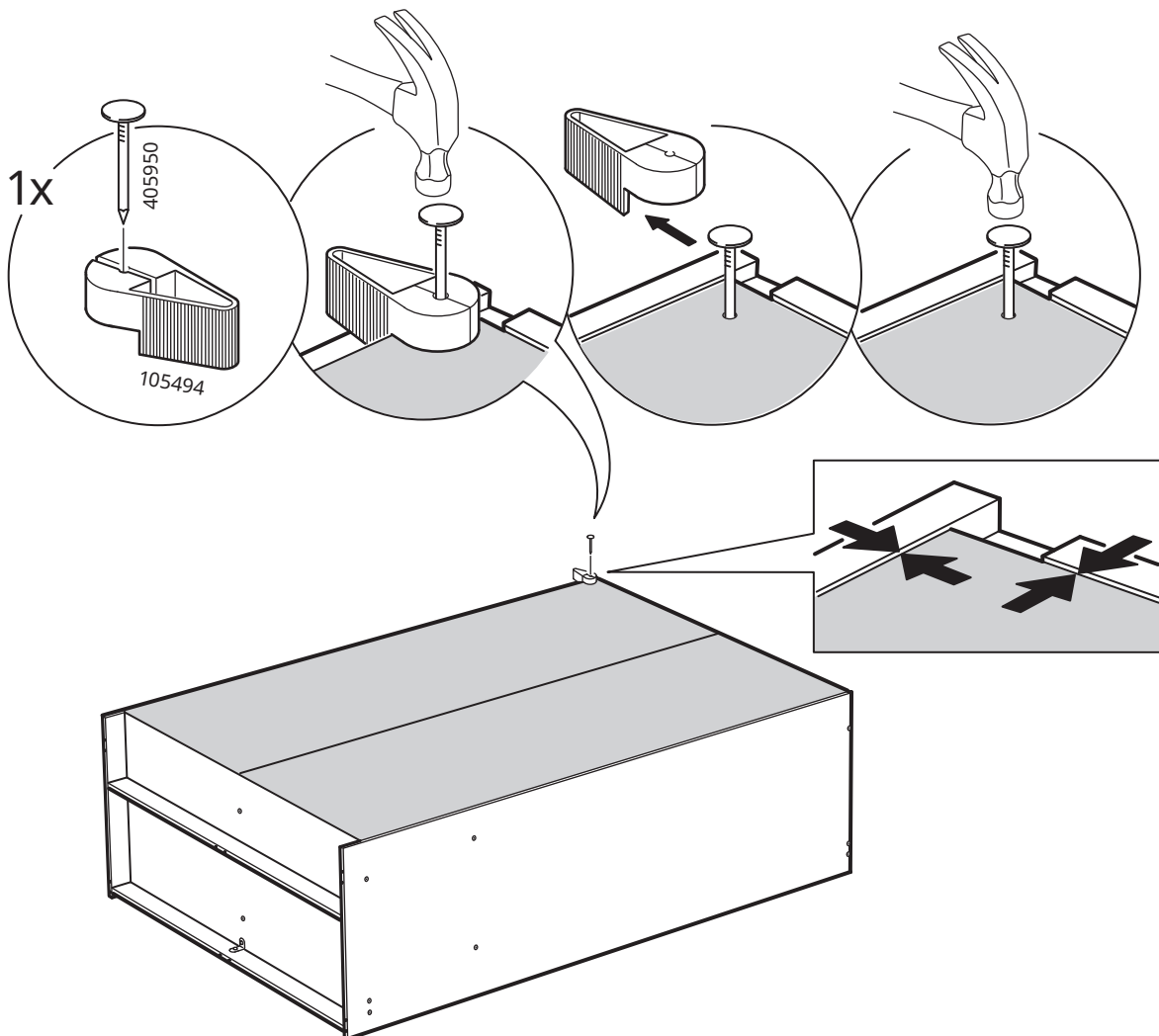
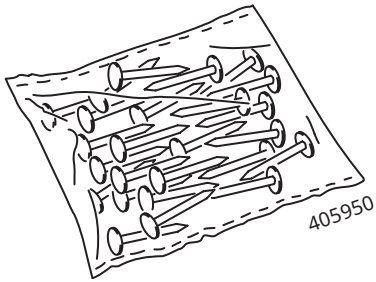
23



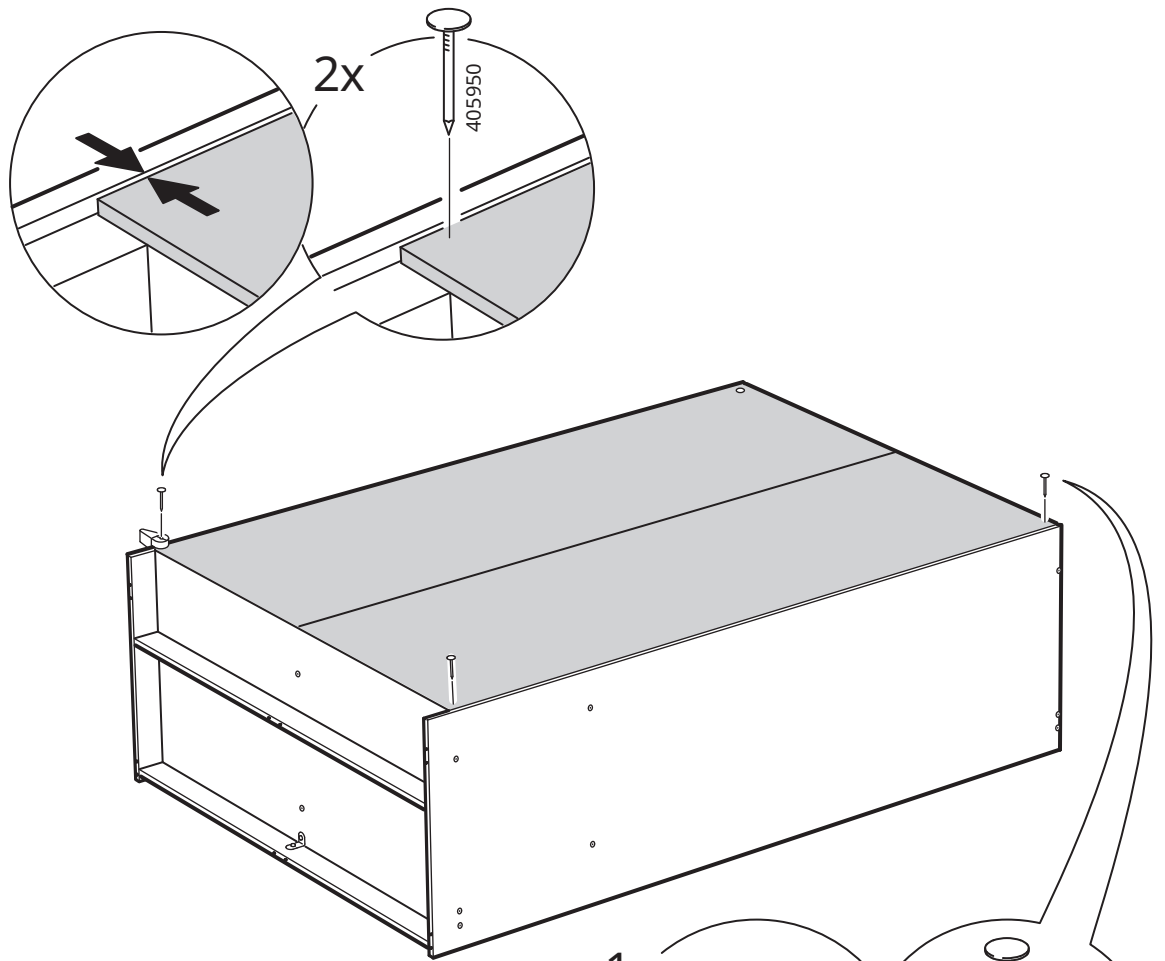
24



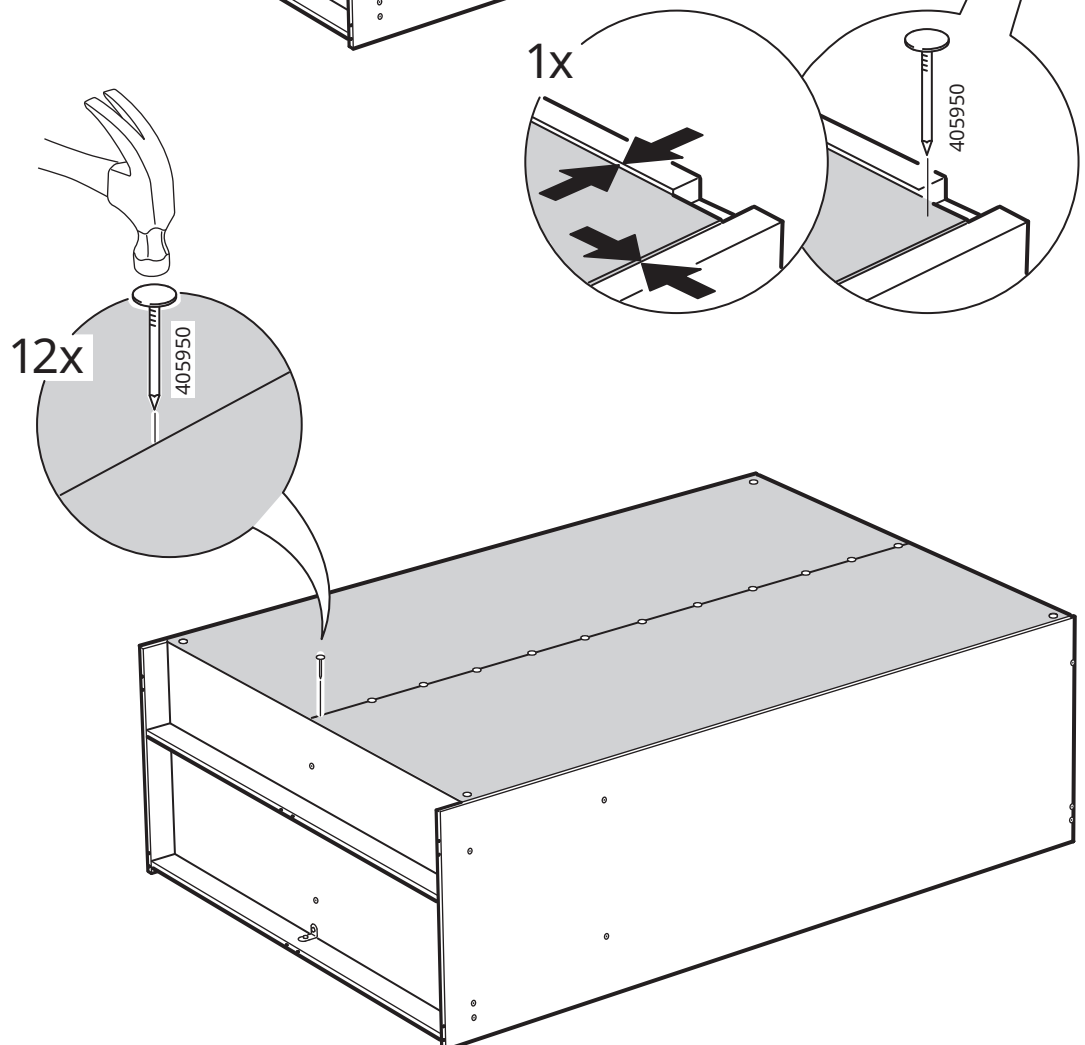
25



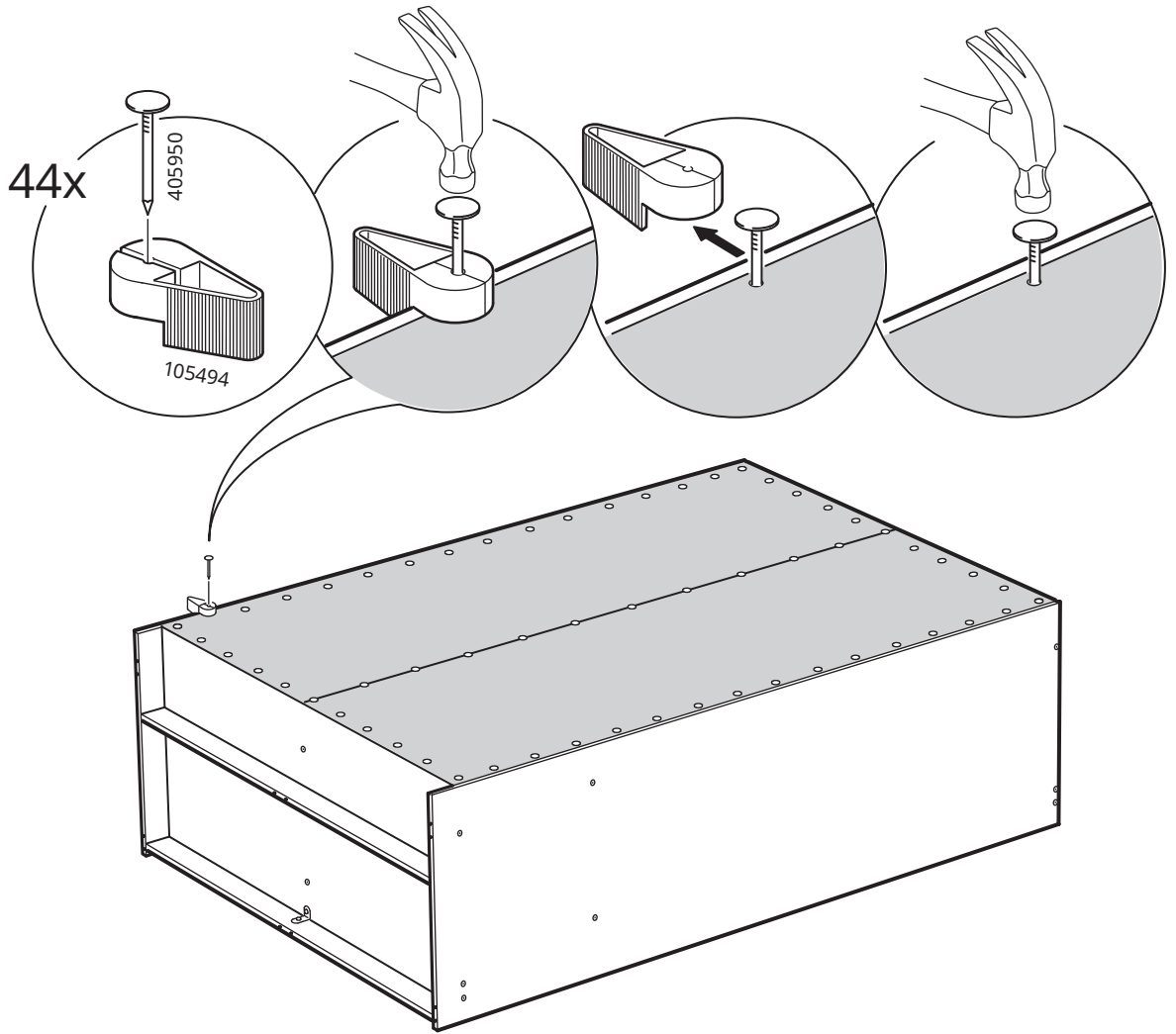
26



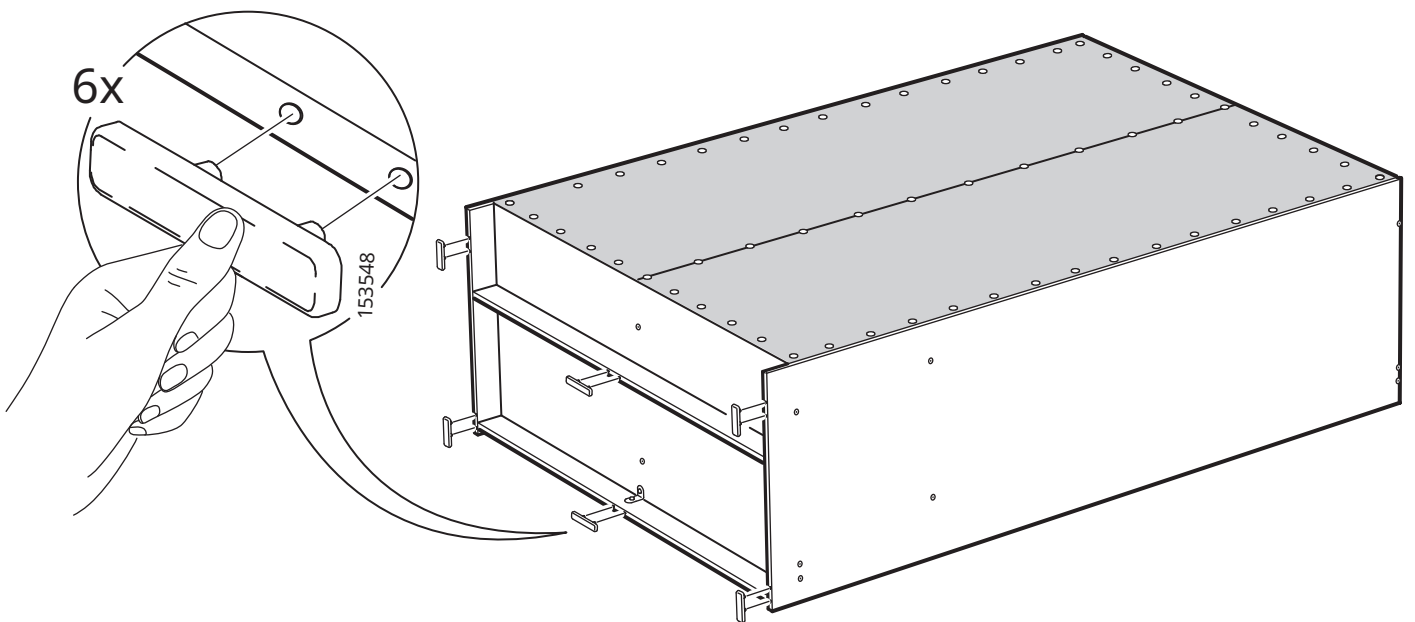
27

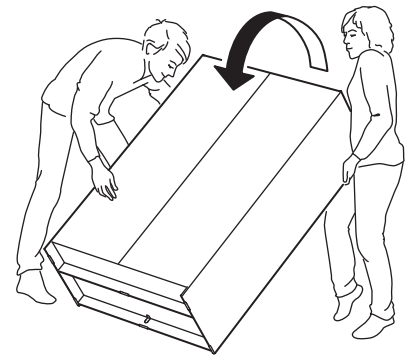
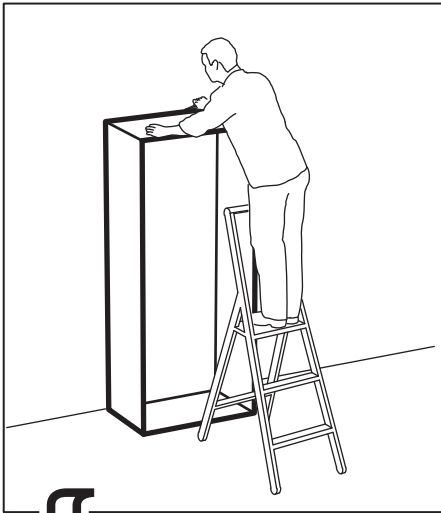


28

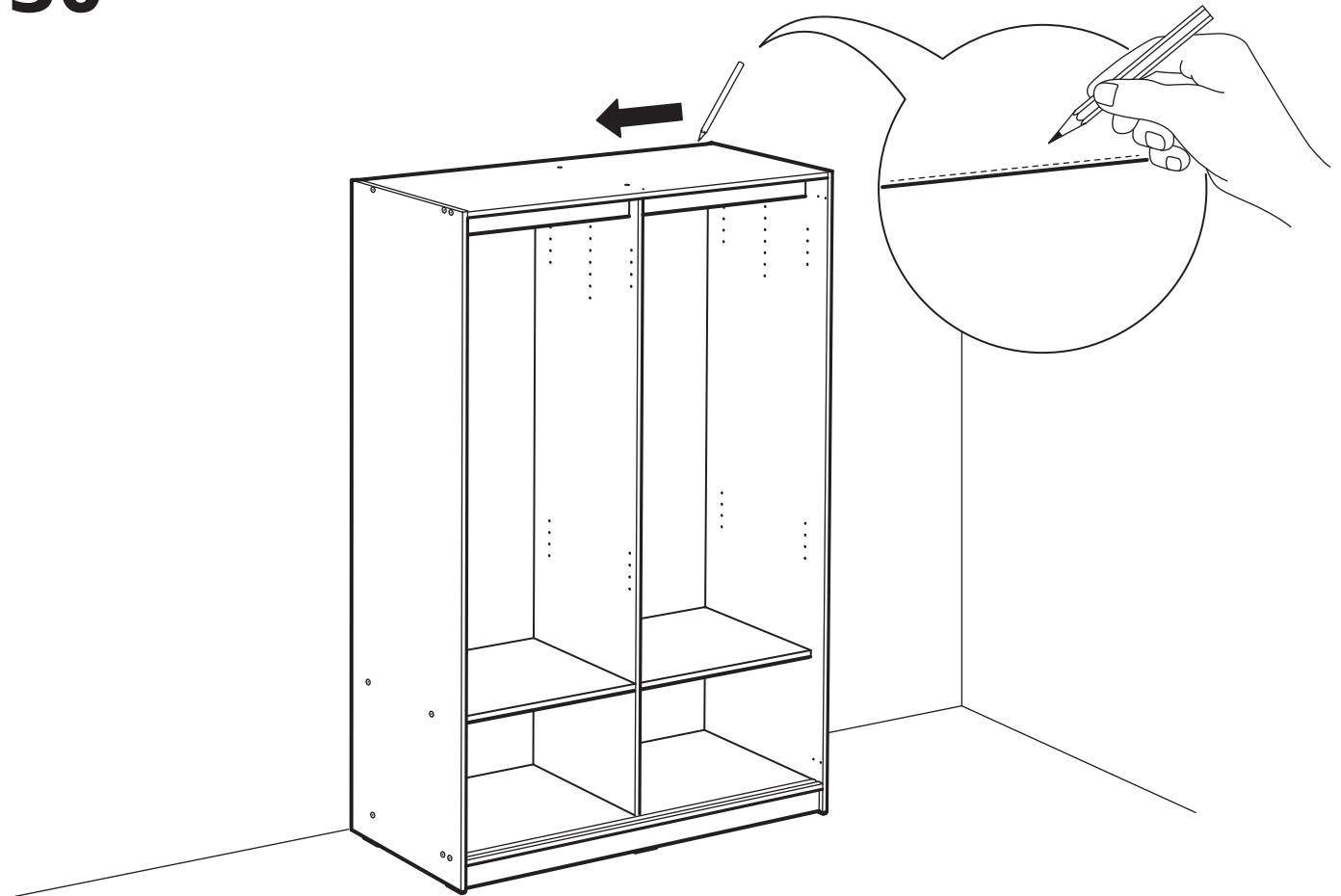


29

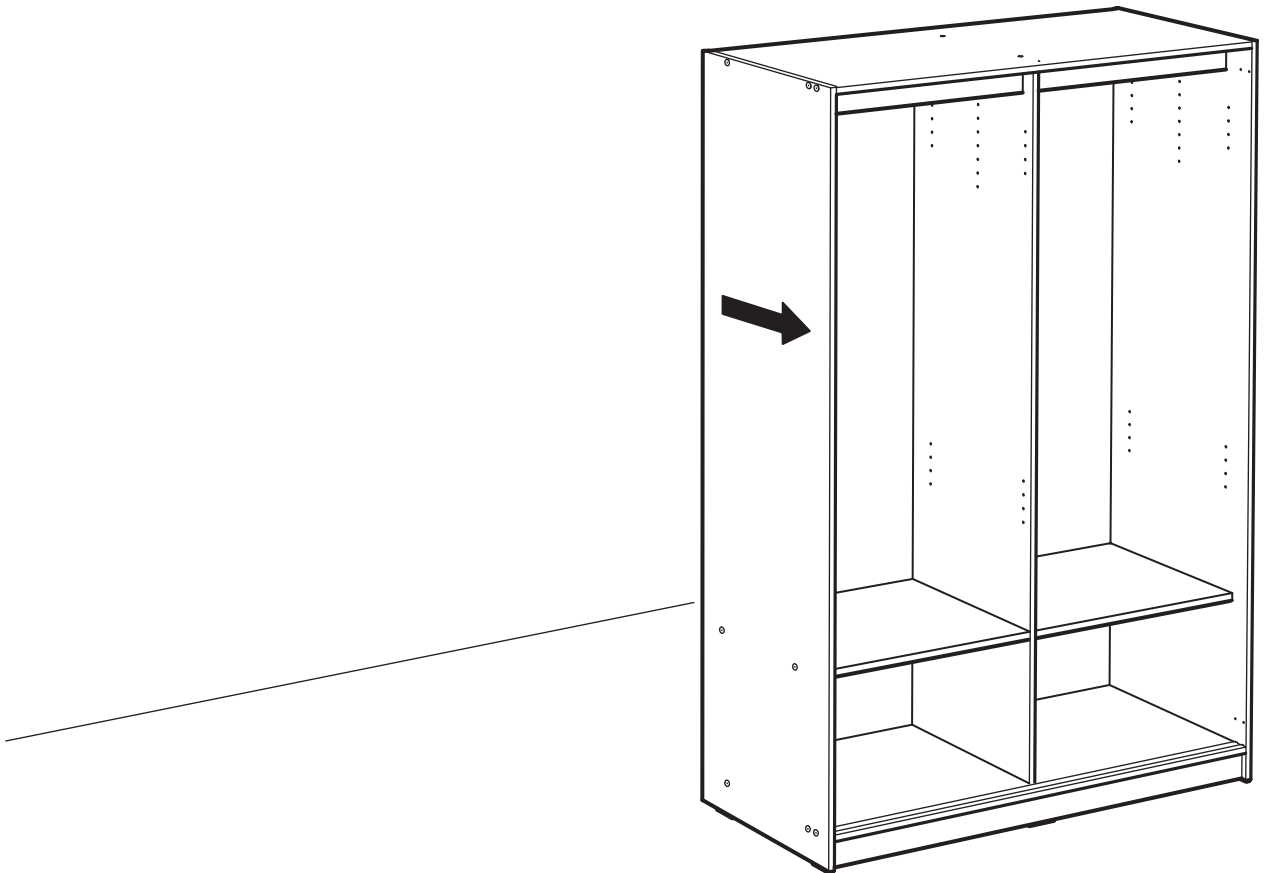
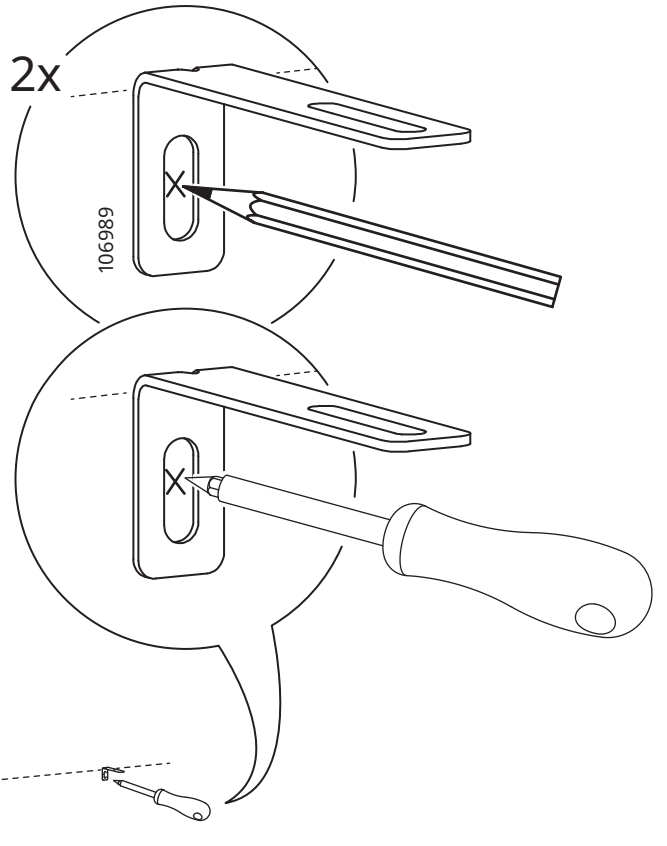
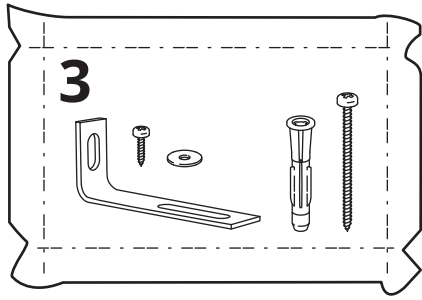


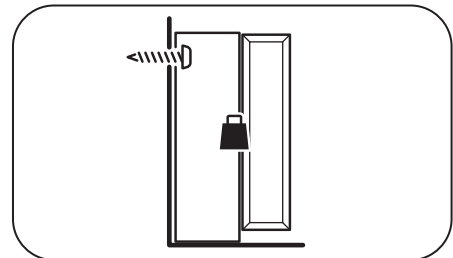


30



31





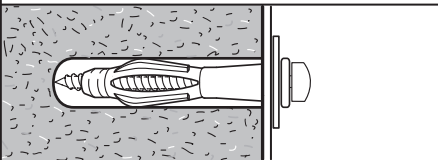
English

The screw(s) and plug(s) supplied can be used with most solid (A) and hollow (B) walls. For solid wood (C) use the screw(s) without plug(s). If you are uncertain, seek professional advice.

עברית

הבורג(ים) והדיבל(ים) המצורפים מתאימים לרוב סוגי הקירות המוצקים (A) והקירות החלולים (B). לקירות עץ (C) השתמשו בבורג (ים) ללא דיבל(ים). במידה ואינכם בטוחים, יש להתייעץ עם איש מקצוע.

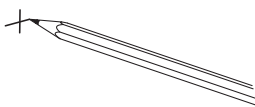
A



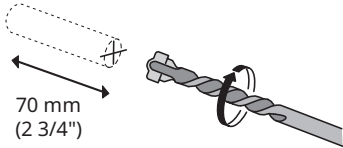
Ø 8 mm
(5/16")



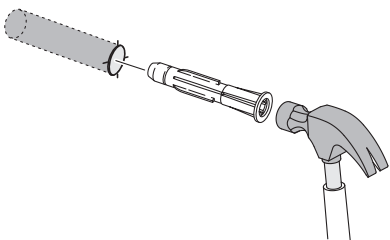
1



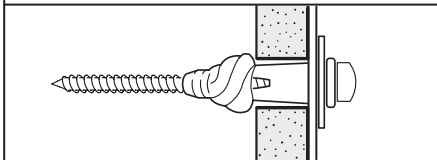
2



3



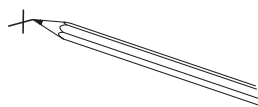
B



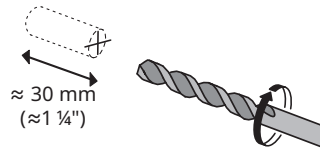
Ø 8 mm
(5/16")



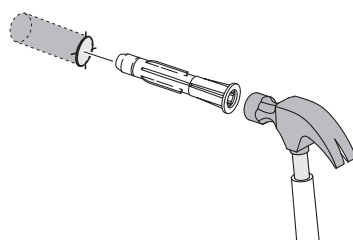
1



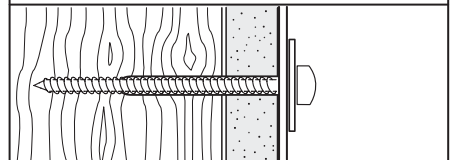
2



3



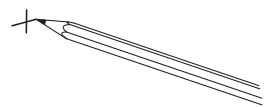
C



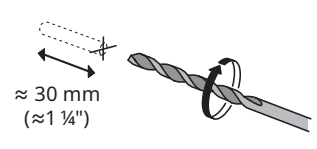
Ø 3 mm
(1/8")



1



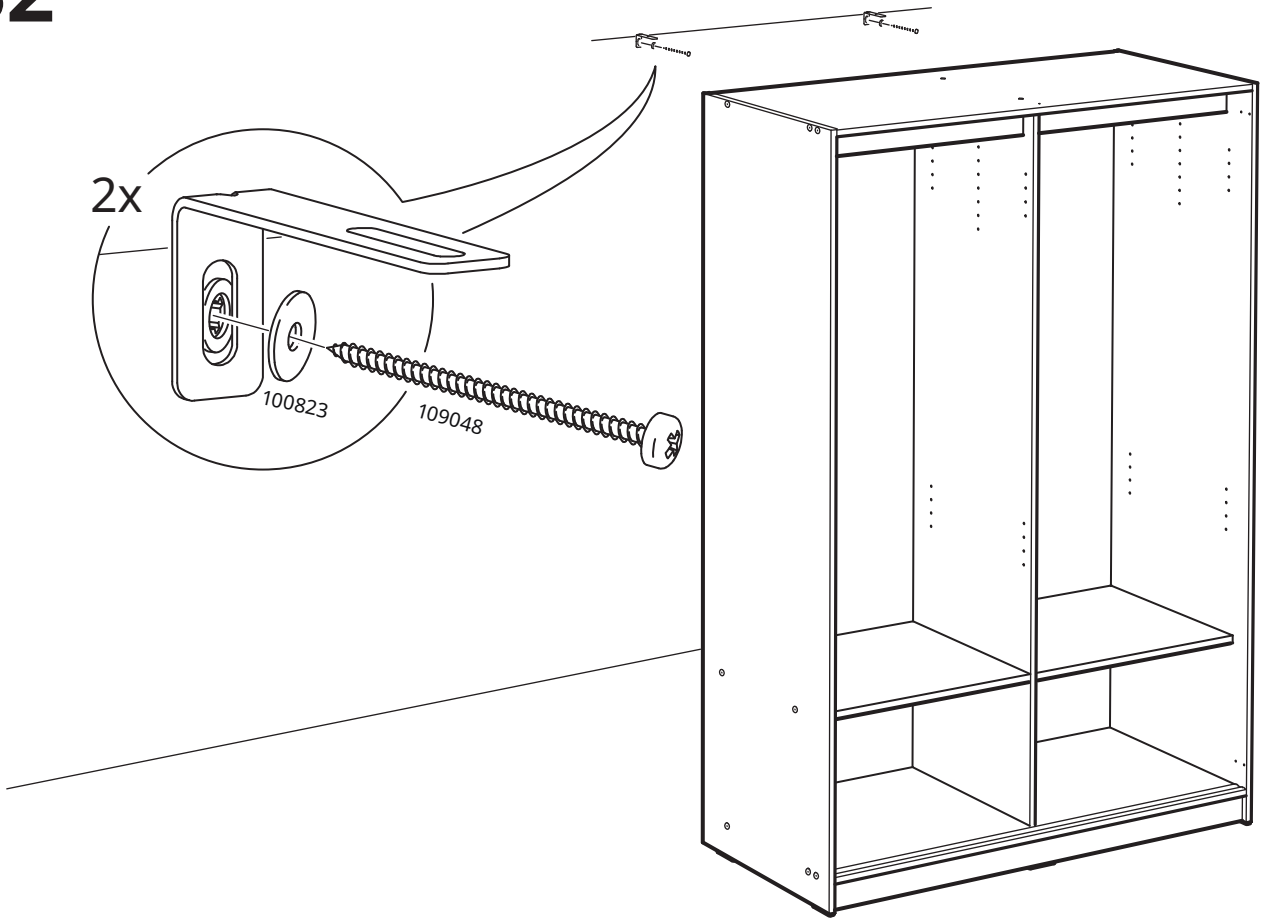
2



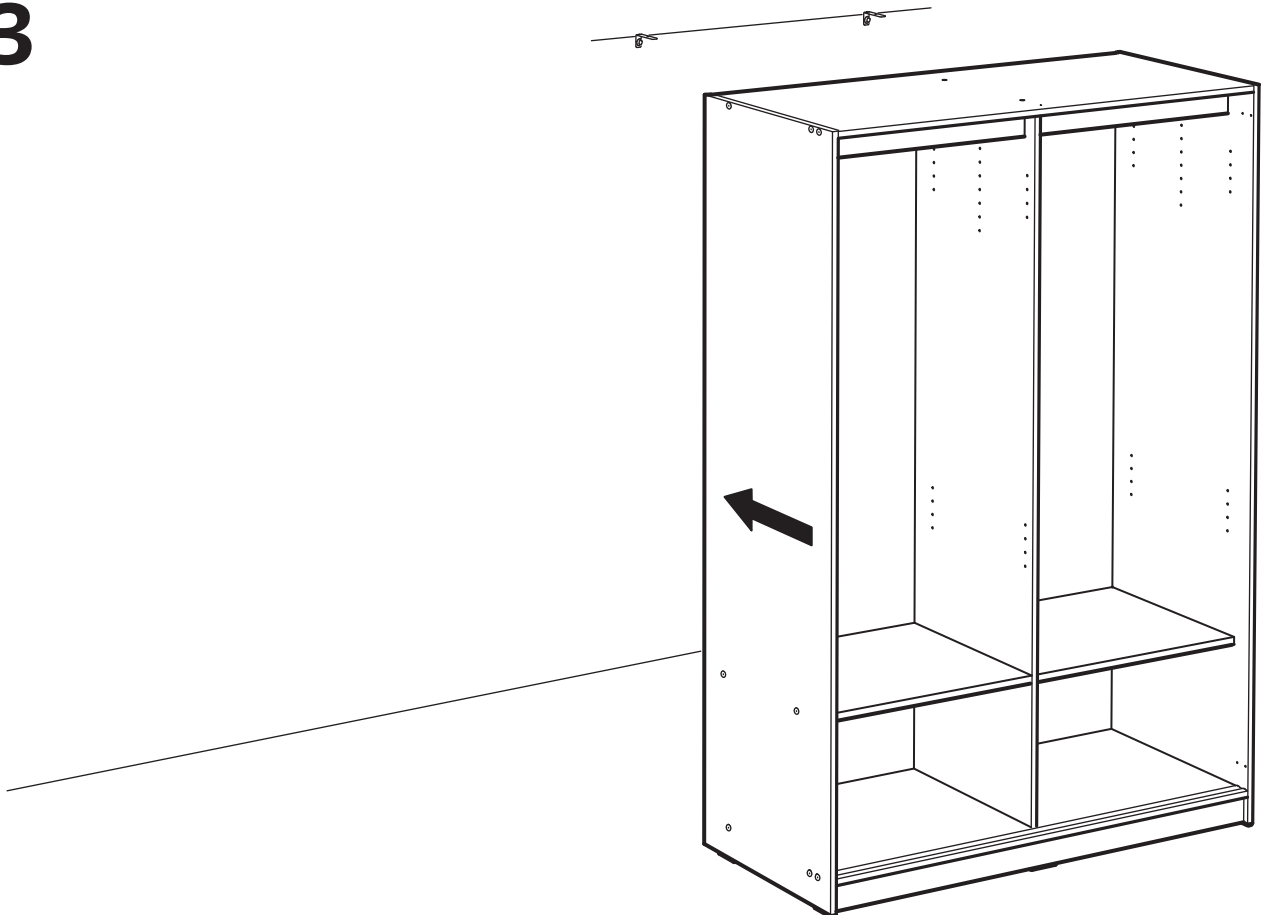
3



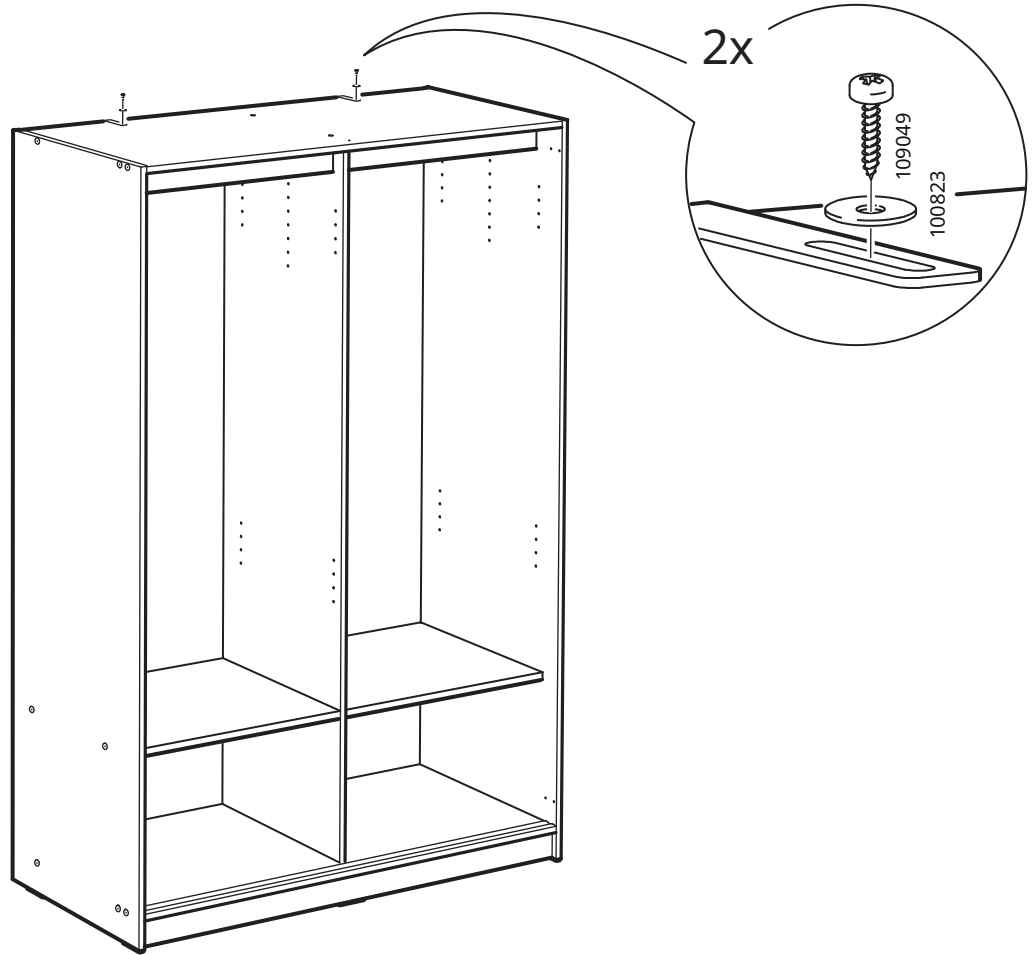
32



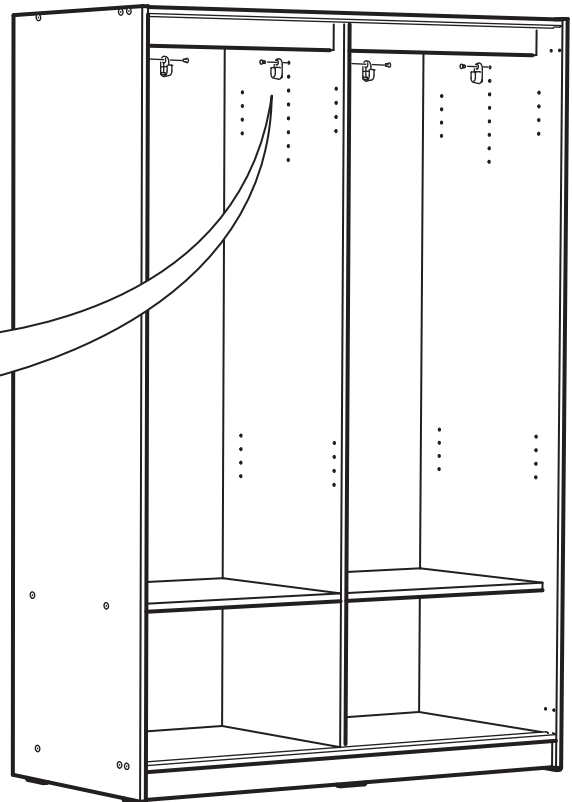
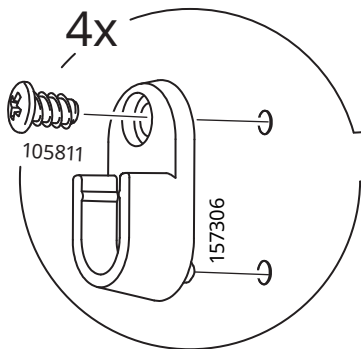
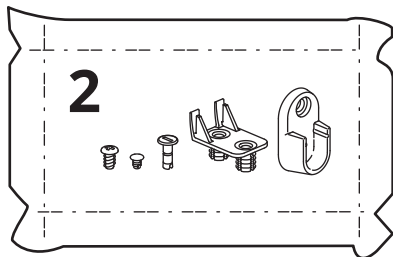
33



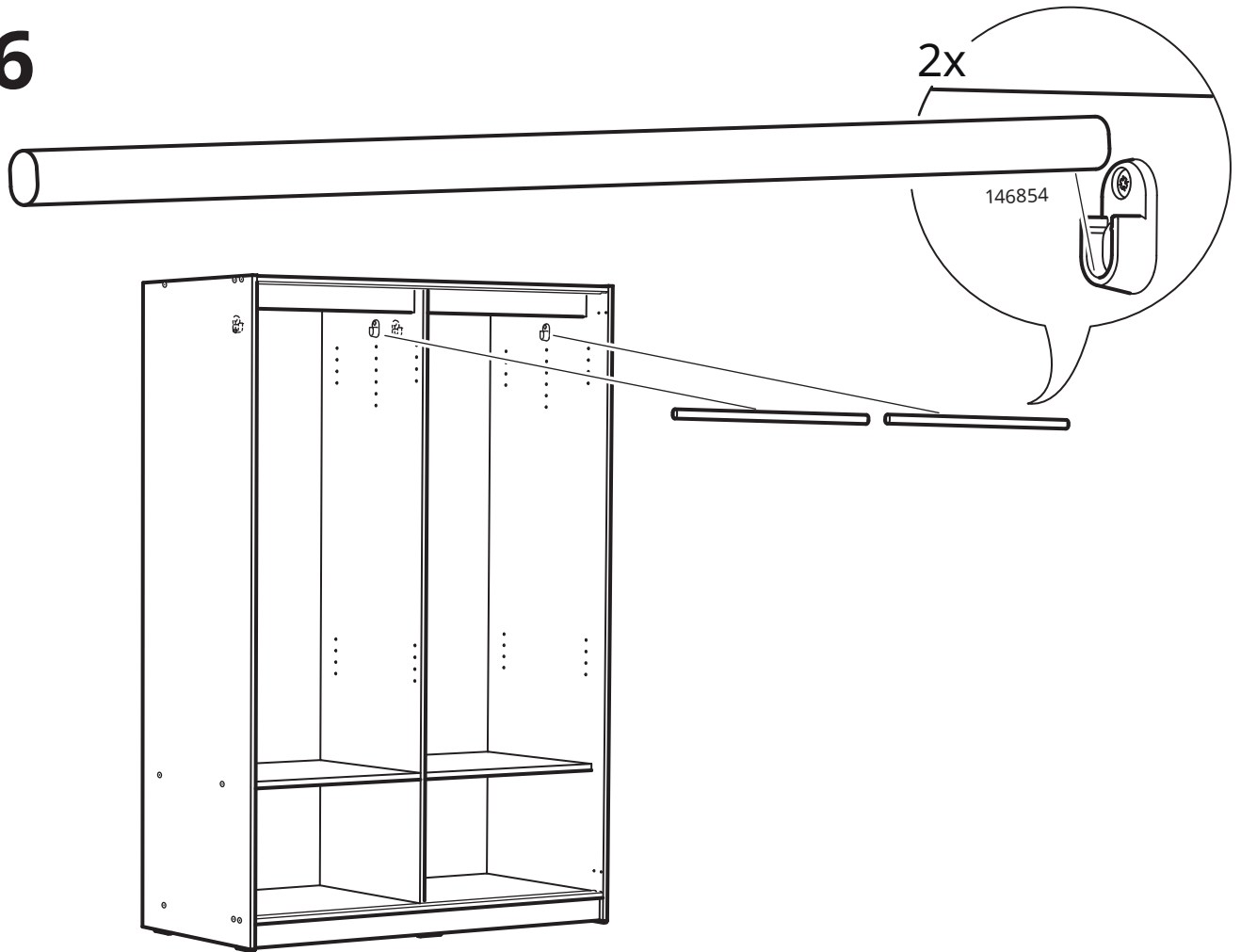
34



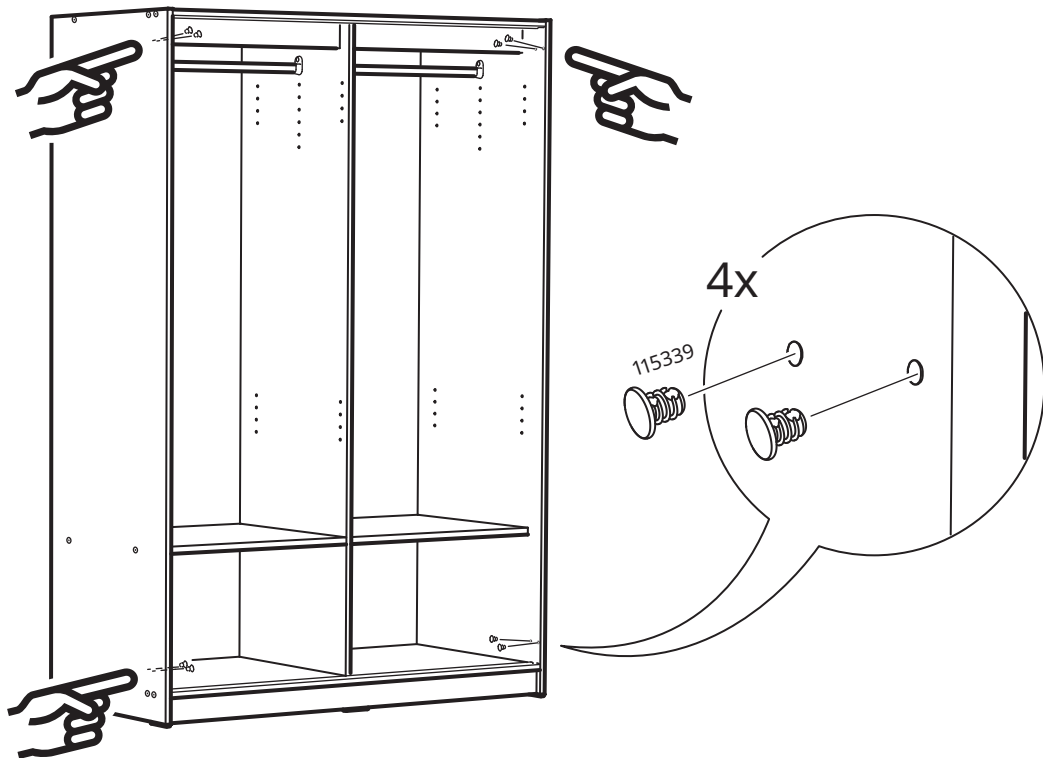
35



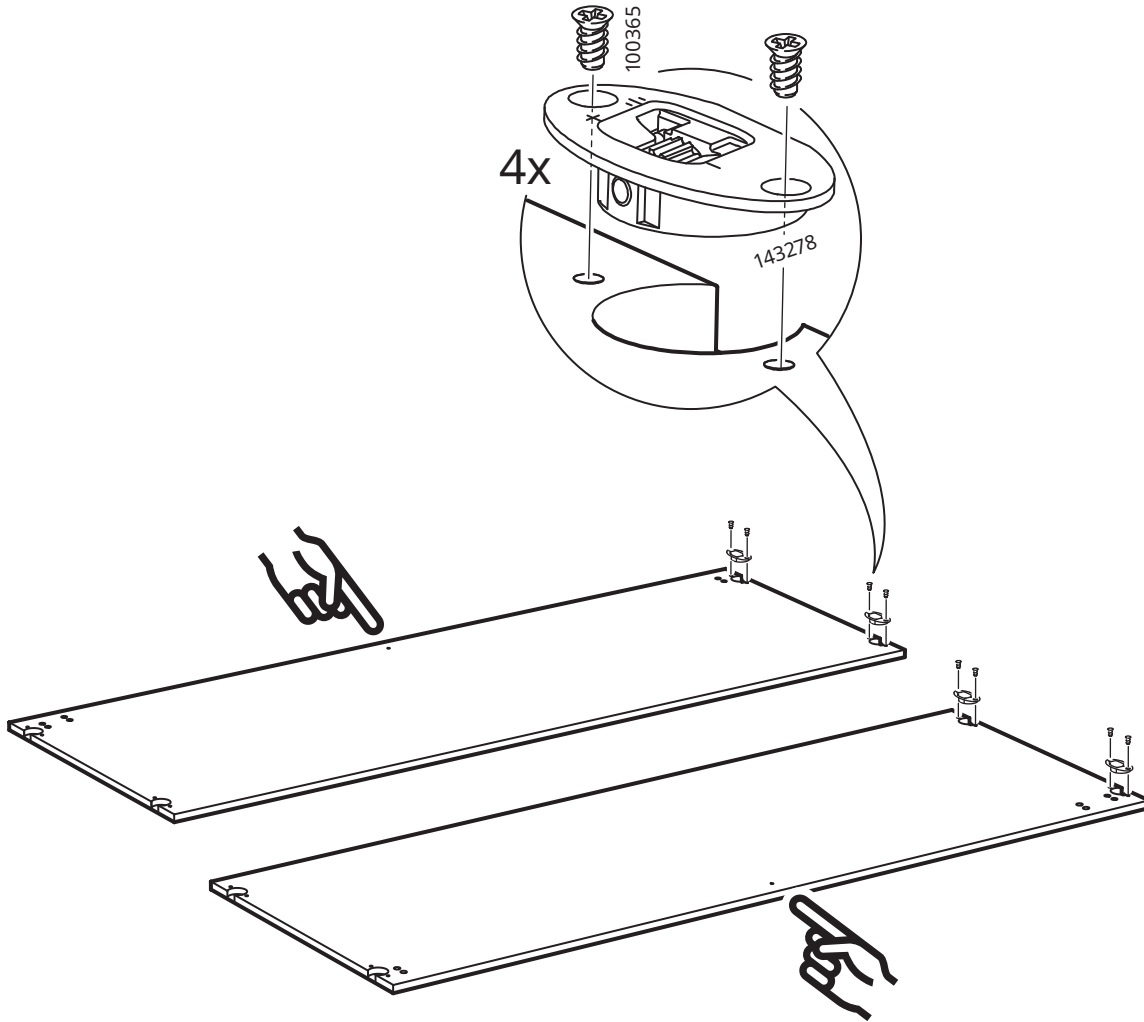
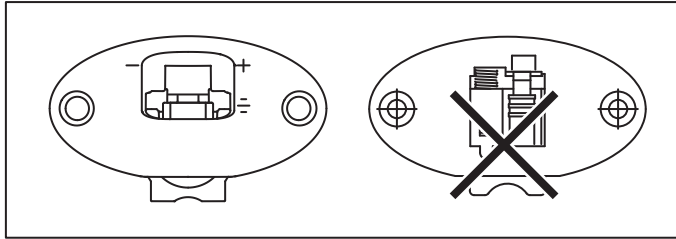
36



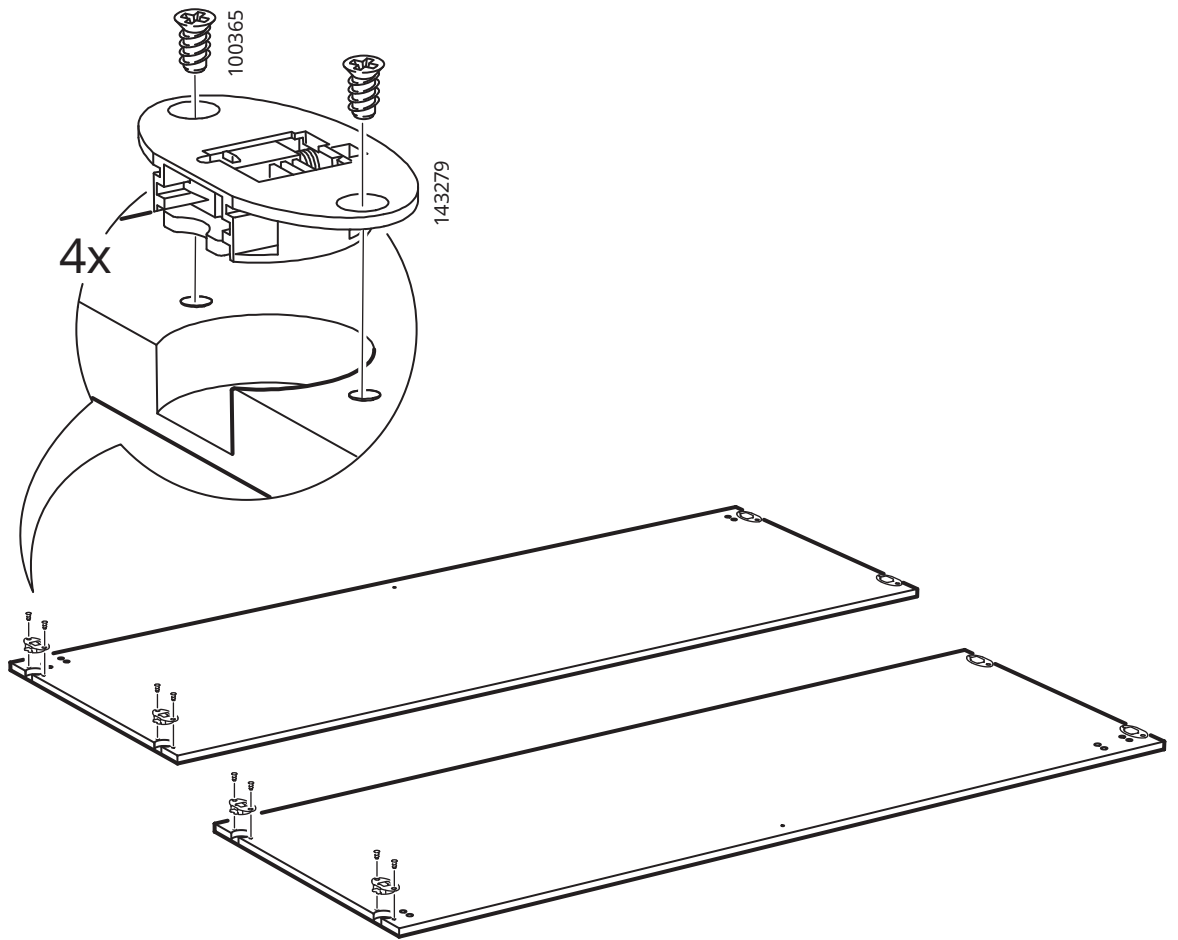
37



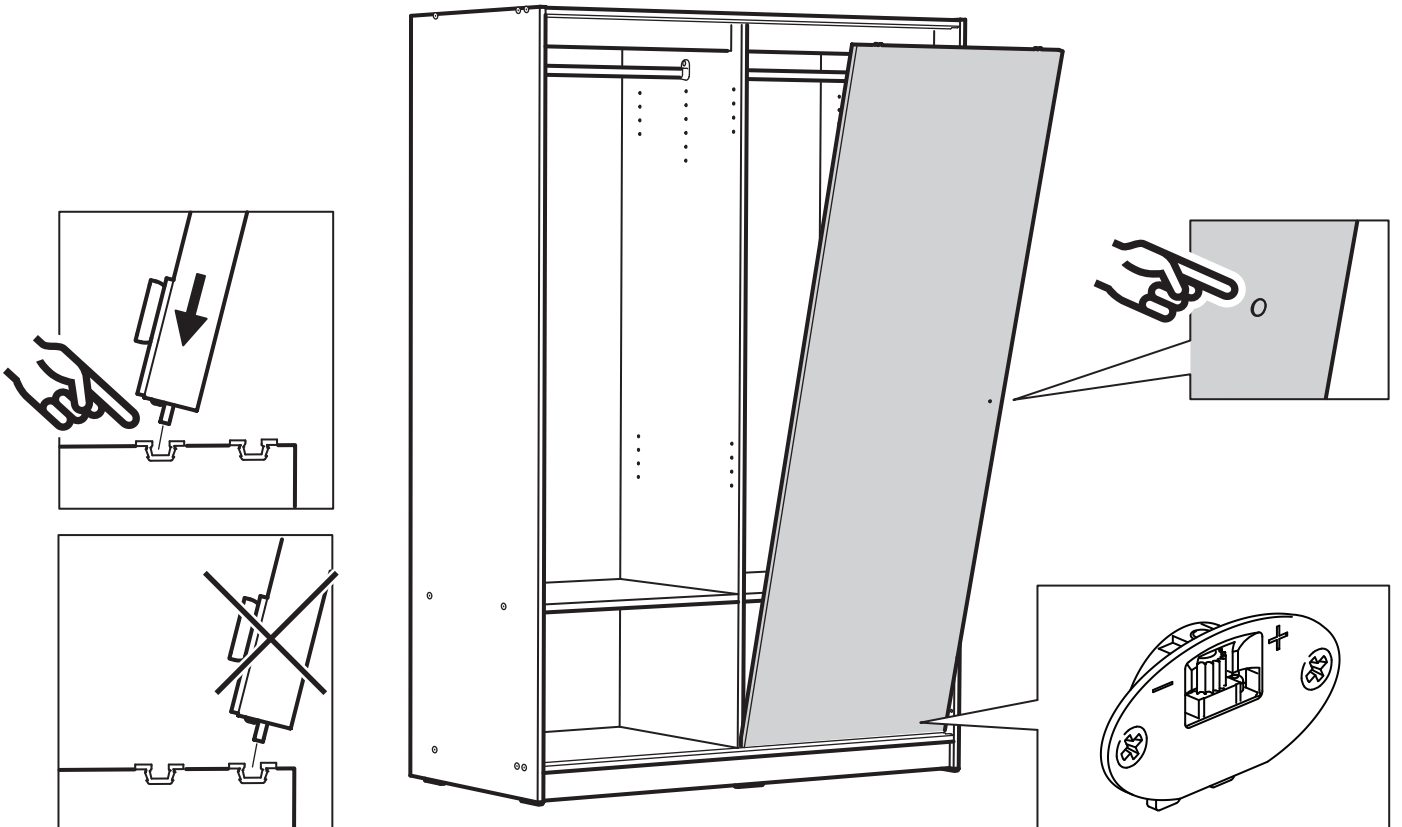
38



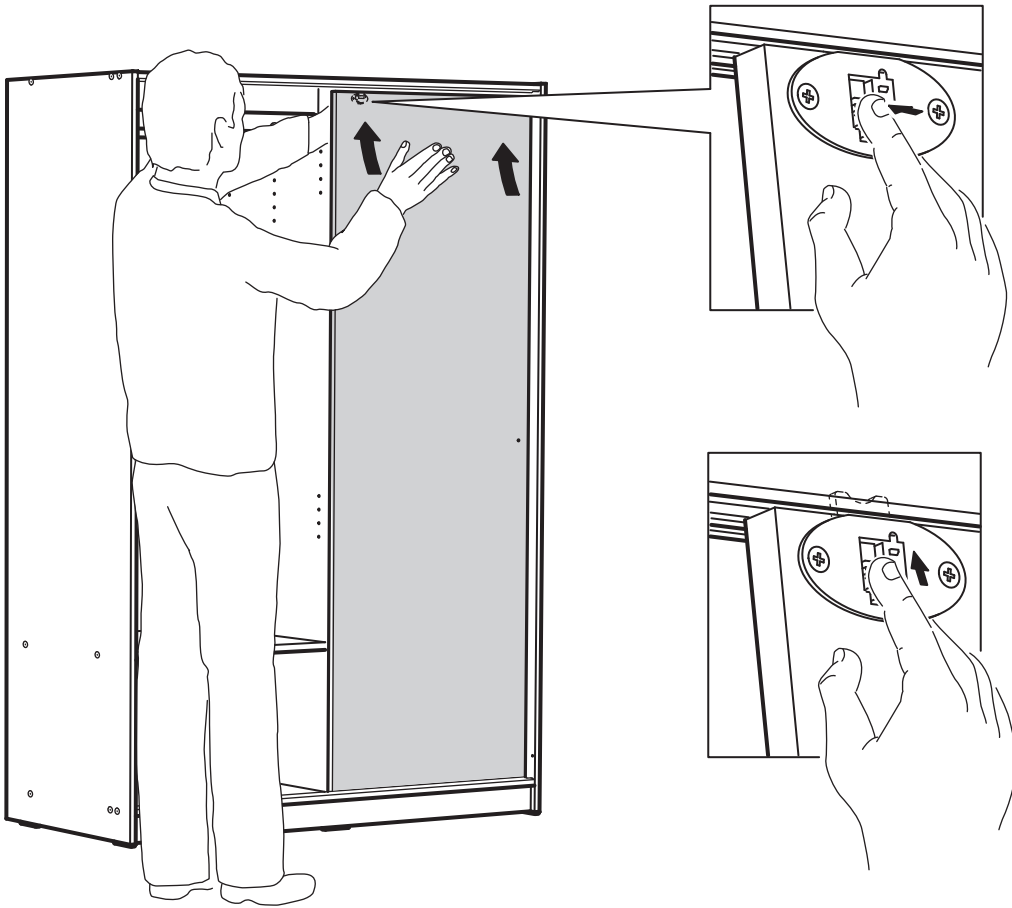
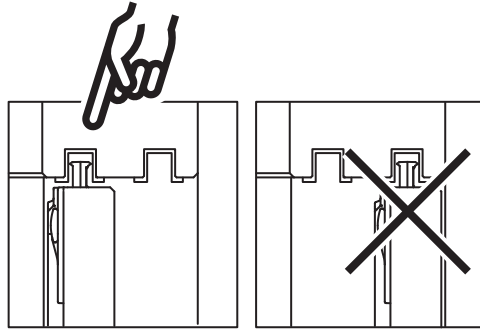
39



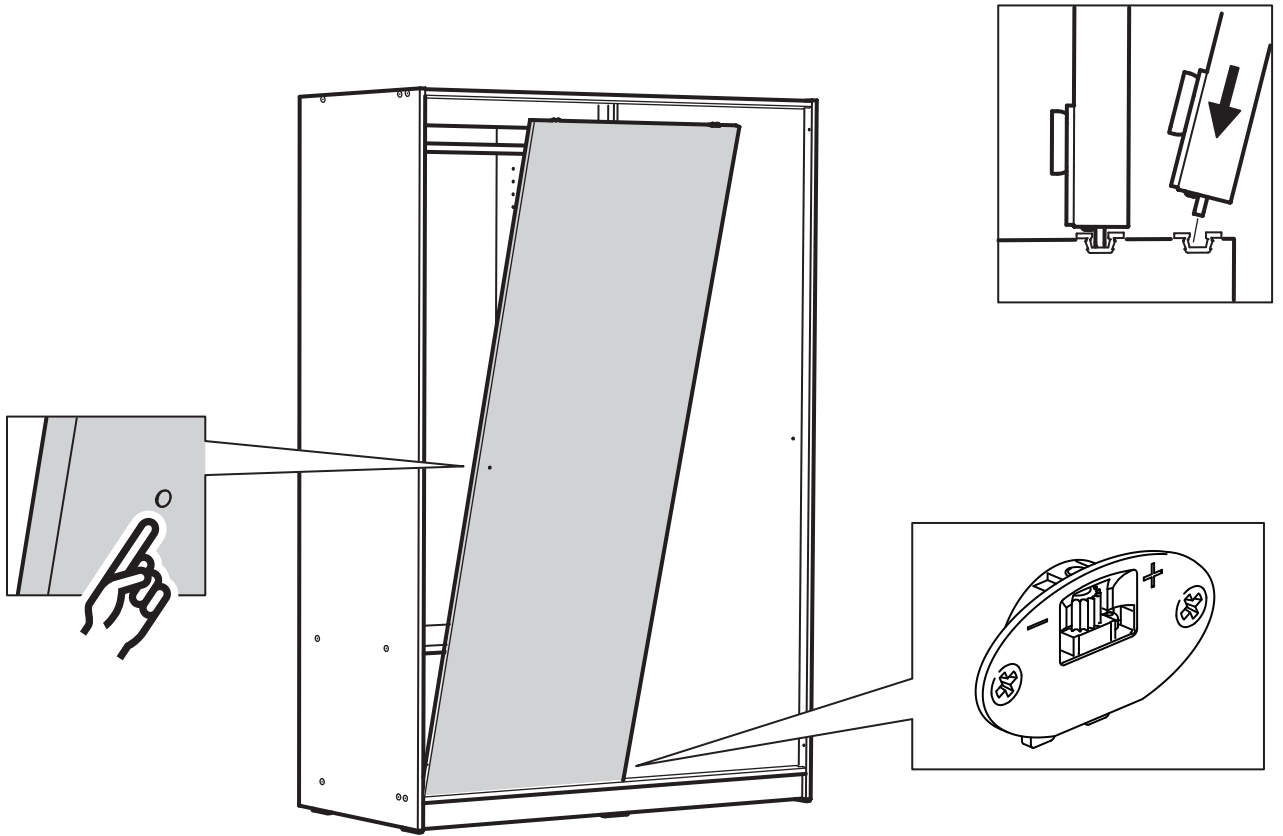
40



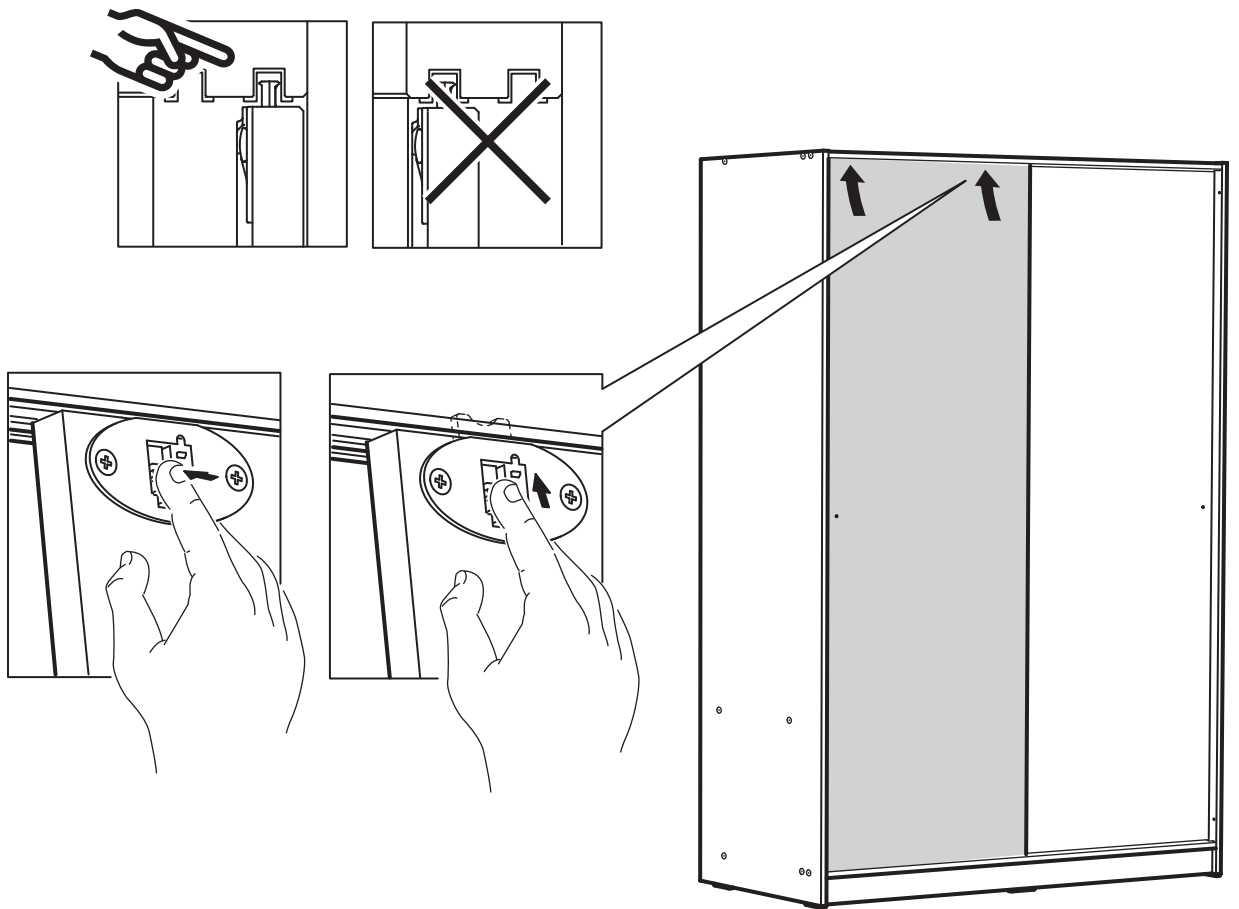
41

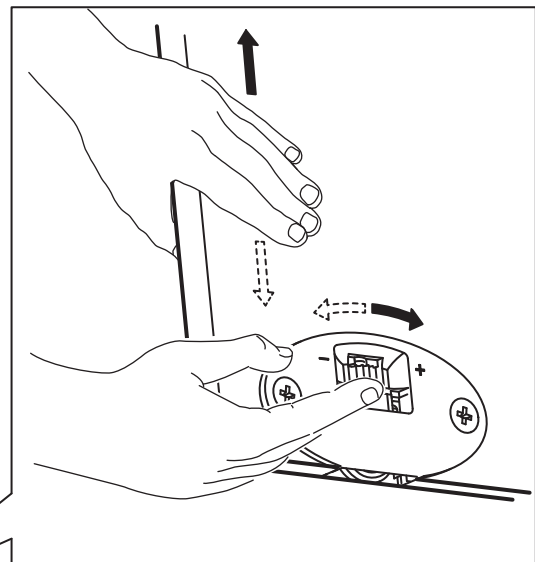
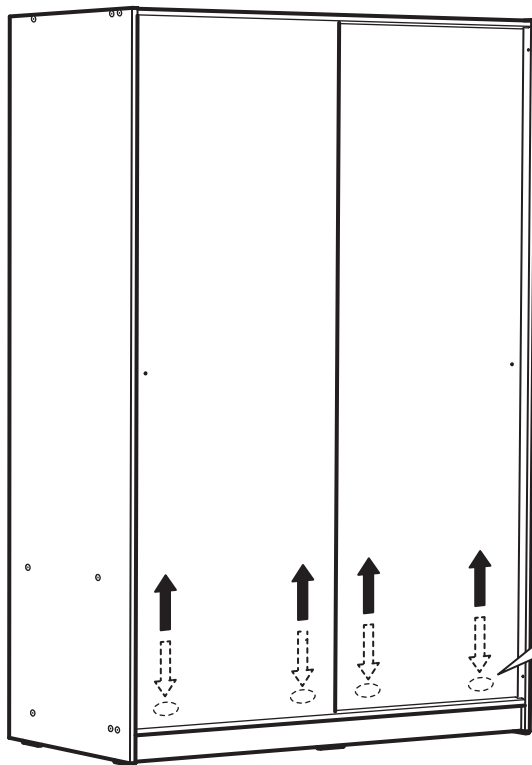
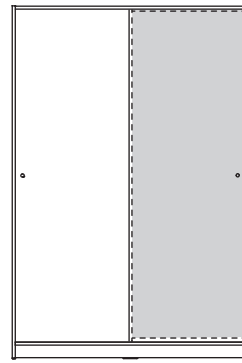
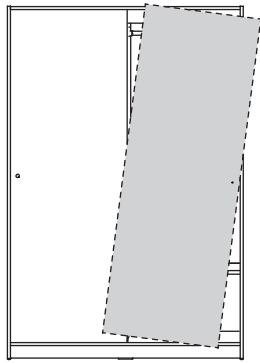


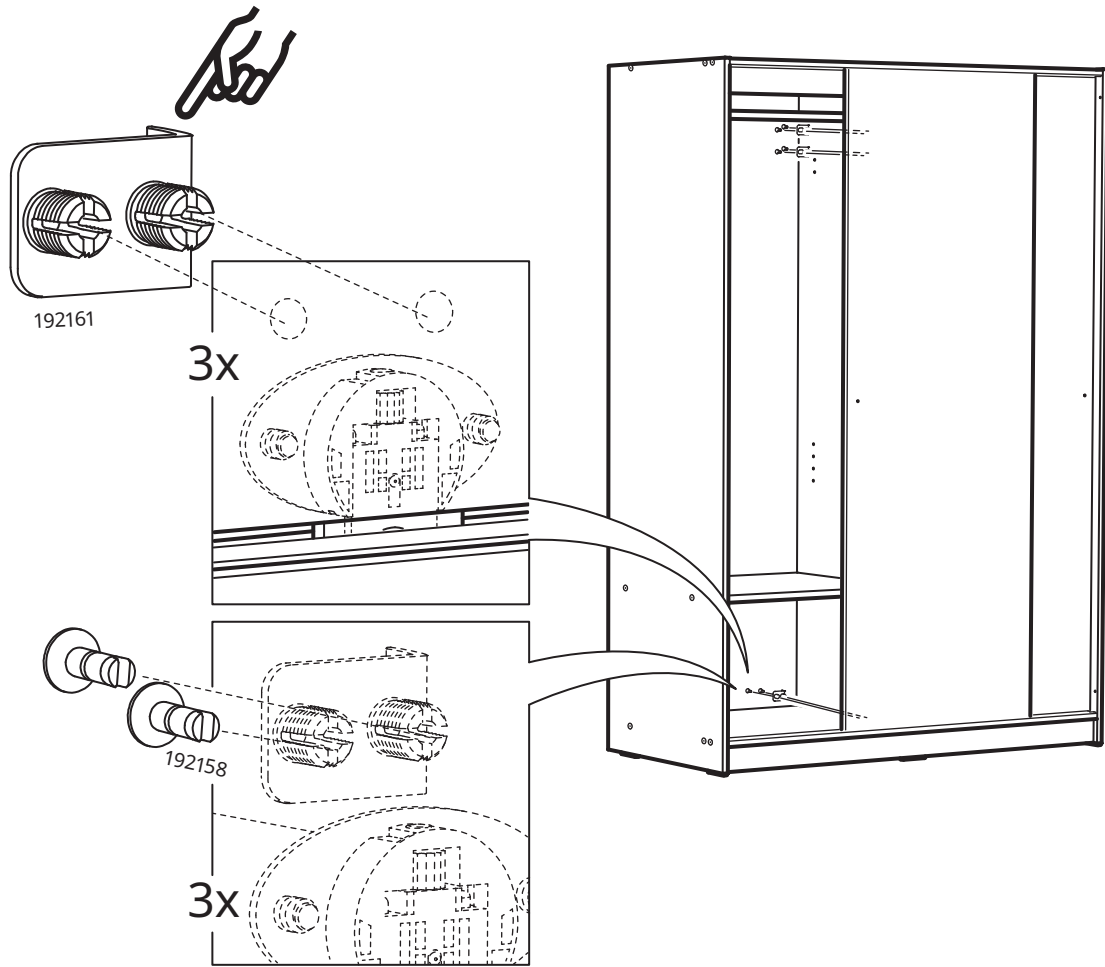
42



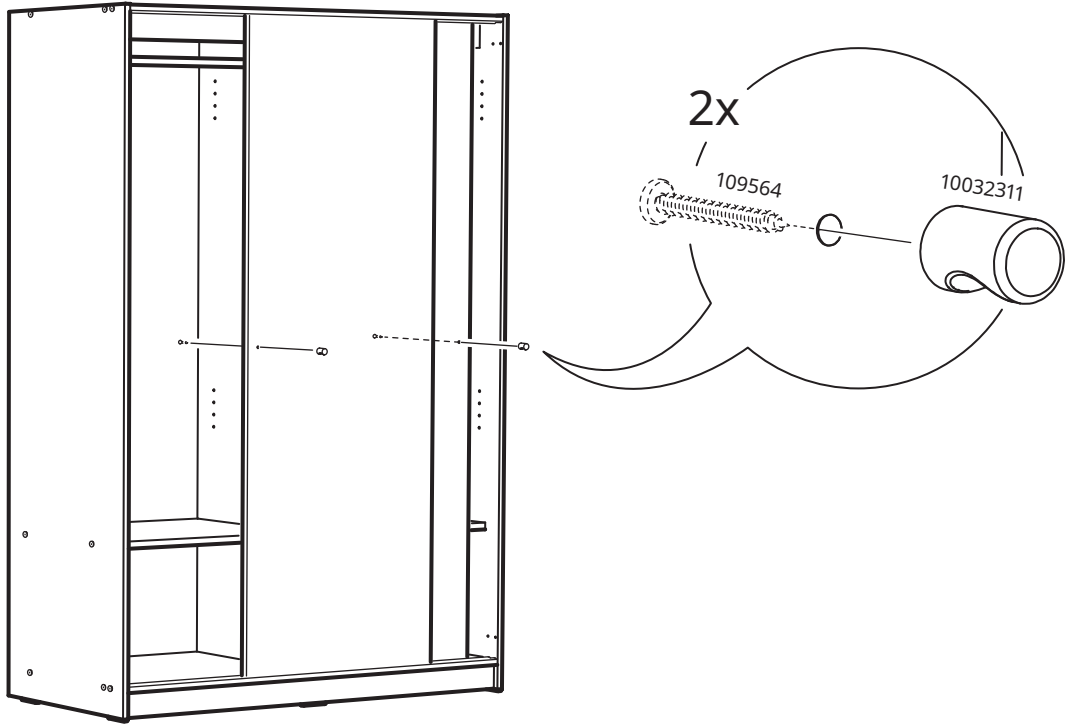
43







45



English

Wipe clean with a cloth damped in a mild cleaner.

Wipe dry with a clean cloth.

עברית

נקו בעזרת מטלית וחומר ניקוי נוזלי.

נגבו לייבוש בעזרת מטלית רכה.