

SOLSKUR



Design and Quality
IKEA of Sweden



English

IMPORTANT SAFETY INSTRUCTIONS

For indoor use only.

Regularly check the cord, the transformer and all other parts for damage. If any part is damaged the product should not be used.

Important information! Keep these instructions for future use.

Deutsch

WICHTIGE SICHERHEITSHINWEISE

Nur für den Gebrauch im Haus geeignet.

Regelmäßig das Kabel, den Transformator und alle anderen Teile auf Schäden überprüfen. Ist eines der Teile beschädigt, darf das Produkt nicht mehr benutzt werden.

Wichtige Information! Diese Anleitung für späteren Gebrauch aufbewahren.

Français

INSTRUCTIONS DE SECURITE IMPORTANTES

Pour une utilisation à l'intérieur uniquement.

Vérifier régulièrement le câble, le transformateur et toutes les pièces pour vous assurer qu'ils ne sont pas endommagés. Ne pas utiliser le produit si une pièce est endommagée. Information importante. A conserver pour pouvoir s'y reporter ultérieurement.

Nederlands

BELANGRIJKE VEILIGHEIDSMATREGELEN

Uitsluitend voor gebruik binnen.

Controleer regelmatig het snoer, de transformator en alle overige delen op eventuele beschadigingen. Als een onderdeel beschadigd is, mag het product niet worden gebruikt.

Belangrijke informatie! Bewaar deze aanwijzingen voor toekomstig gebruik.

Dansk

VIGTIGE SIKKERHEDSANVISNINGER

Kun til indendørs brug.

Kontrollér jævnligt, om ledning, transformer eller andre dele er beskadiget. Hvis dele af produktet er beskadiget, må det ikke bruges.

Vigtige oplysninger! Gem anvisningerne til fremtidig brug.

Íslenska

MIKILVÆGAR ÖRYGGISLEIÐBEININGAR

Aðeins fyrir notkun innandyrna.

Farið reglulega yfir snúruna, straumbreytinn og aðra hluti og gætið að skemmdum. Ef einhver hluti vörunnar er skemmdur ætti ekki að nota hana.

Mikilvægar upplýsingar! Geymið leiðbeiningarnar fyrir frekari notkun.

Norsk

VIKTIGE SIKKERHETSINSTRUKSJONER

Kun for innendørs bruk.

Sjekk ledningen, transformatoren og andre deler regelmessig for skader. Hvis noen del er skadet, skal produktet ikke brukes. Viktig informasjon.

Spar på disse instruksjonene for fremtidig bruk.

Suomi

TÄRKEÄ TURVALLISUUSOHJE

Tuote on tarkoitettu vain sisäkäyttöön.

Tarkista sähköjohto, muuntaja ja muut osat säännöllisesti vaurioiden varalta. Jos joku osa on vahingoittunut, tuotetta ei saa käyttää.

Tärkeää tietoa! Säilytä tämä ohje vastaisuuden varalle.

Svenska

VIKTIGA SÄKERHETSANVISNINGAR

Endast för inomhusbruk.

Kontrollera regelbundet sladden, transformatorn och alla övriga delar så att inte skada har uppstått. Om någon del är skadad, bör produkten ej användas.

Viktig information! Spara dessa anvisningar för framtida bruk.

Česky

DŮLEŽITÉ BEZPEČNOSTNÍ INSTRUKCE

Jen pro vnitřní použití.

Pravidelně kontrolujte, zda kabel, transformátor nebo jakákoliv další část nebyla poškozena. Pokud je jakákoliv část poškozena, neměli byste výrobek používat.

Důležitá informace! Tyto instrukce si ponechte pro budoucí použití.



Español

INSTRUCCIONES DE SEGURIDAD IMPORTANTES

Utilizar solo en el interior.

Compruebe regularmente el cable, el transformador y todas las piezas para asegurarse de que no están dañados. No utilizar el producto si hubiera alguna pieza dañada. Información importante. Guardar estas instrucciones para consulta en el futuro.

Italiano

IMPORTANTI ISTRUZIONI DI SICUREZZA

Solo per interni.

Controlla regolarmente che il cavo, il trasformatore e tutte le altre parti non siano danneggiati. Se una o più parti sono danneggiate, il prodotto non deve essere usato. Queste informazioni sono importanti. Conservale per ulteriori consultazioni.

Magyar

FONTOS BIZTONSÁGI UTASÍTÁSOK

Csak beltéri használatra ajánlott.

Rendszeresen ellenőrizd a vezetékét, a transzformátort és a többi alkatrészt, hogy van-e rajta sérülés. Ha bármelyik rész sérült, ne használd a terméket. Fontos információ! Őrizd meg ezt a tájékoztatót későbbi használatra.

Polski

WAŻNE ZALECENIA DOTYCZĄCE BEZPIECZEŃSTWA

Wyłącznie do użytku wewnątrz pomieszczeń.

Regularnie sprawdzaj czy przewód zasilający, transformator i wszystkie pozostałe części nie są uszkodzone. Jeśli jakakolwiek część jest uszkodzona, nie należy produktu używać. Ważna informacja! Zachowaj niniejszą instrukcję do wykorzystania w przyszłości.

Esti

OLULISED OHUTUSJUHISED

Kasutamiseks vaid siseruumides.

Kontrollige juhett, trafot ja teisi osi regulaarselt, et neil poleks kahjustusi. Kui mõni osa on kahjustatud, siis ei tohiks seda kasutada. Oluline teave! Hoidke juhised hilisema vajaduse tarbeks alles.

Latviešu

SVARĪGA DROŠĪBAS INFORMĀCIJA

Lietošanai vienīgi iekštelpās.

Regulāri pārbaudiet, vai vadi, transformators un citas detaļas nav bojātas. Ja kāda detaļa ir bojāta, precī nedrīkst izmantot.

Svarīga informācija! Saglabājiet instrukciju turpmākai uzziņai.

Lietuvių

SVARBIOUS SAUGOS INSTRUKCIJOS

Naudoti tik patalpoje.

Reguliariai tikrinkite, ar laidas, transformatorius ir kitos prekės dalys yra tvarkingos, nepažeistos. Aptikus defektų, prekės naudoti negalima. Svarbi informacija! Išsaugokite ateičiai.

Portugues

IMPORTANTES INSTRUÇÕES DE SEGURANÇA

Só para usar no interior.

Verifique regularmente o cabo, o transformador e todas as outras partes. Se alguma das partes estiver danificada, o produto não deverá ser utilizado.

Informação importante! Mantenha estas instruções para uso futuro.

Română

INSTRUCȚIUNI IMPORTANTE DE SIGURANȚĂ

Se folosește doar la interior.

Verifică regulat cablul, transformatorul și alte componente. În cazul în care acestea sunt deteriorate, produsul nu poate fi folosit. Păstrează instrucțiunile.

Slovensky

DÔLEŽITÉ BEZPEČNOSTNÉ INŠTRUKCIE

Len na vnútorné použitie.

Pravidelne kontrolujte kábel, transformátor a všetky ostatné časti, či nie sú poškodené.

V prípade, že je ktorákoľvek časť poškodená, výrobok ďalej nepoužívajte. Dôležitá informácia! Tieto inštrukcie si uschovajte.



Български

ВАЖНИ ИНСТРУКЦИИ ЗА БЕЗОПАСНОСТ

Само за употреба на закрито.
Редовно проверявайте кабела,
трансформатора и всички останали части за
повреда. Ако някоя от частите е повредена,
продуктът не бива да се използва.
Важна информация! Запазете тези инструкции
за бъдеща справка.

Hrvatski

VAŽNE SIGURNOSNE UPUTE

Samo za upotrebu u zatvorenom.
Redovito provjeravati kabel, transformator i ostale
dijelove za oštećenja. Ako je ijedan dio oštećen,
proizvod se ne smije koristiti. Važna informacija!
Sačuvati ove upute za buduće potrebe.

Ελληνικά

ΣΗΜΑΝΤΙΚΕΣ ΟΔΗΓΙΕΣ ΑΣΦΑΛΕΙΑΣ

Για χρήση σε εσωτερικό χώρο μόνο.
Ελέγχετε τακτικά το καλώδιο, το μετασχηματιστή
και όλα τα άλλα μέρη για τυχόν φθορά. Εάν
οποιοδήποτε μέρος έχει φθαρεί, δε θα πρέπει να
χρησιμοποιείτε το προϊόν.
Σημαντικές πληροφορίες! Φυλάξτε αυτές τις
οδηγίες για μελλοντική χρήση.

Русский

ВАЖНАЯ ИНСТРУКЦИЯ ПО БЕЗОПАСНОСТИ

Только для использования в помещении.
Регулярно проверяйте провод, трансформатор
и все остальные части на предмет наличия
повреждения. Если какая-либо из них окажется
поврежденной, товаром пользоваться нельзя.
Важная информация! Сохраняйте эту
инструкцию для справок в дальнейшем.

Українська

ВАЖЛИВІ ІНСТРУКЦІЇ З ТЕХНІКИ БЕЗПЕКИ

Лише для використання у приміщенні.
Регулярно перевіряйте дрот, адаптер та
інші елементи. Якщо будь-яка частина
виробу пошкоджена, його заборонено
використовувати.
Важливо! Зберігайте ці інструкції для
подальшого використання.

Srpski

VAŽNA UPOZORENJA

Isključivo za upotrebu u zatvorenom.
Redovno proveravaj da nisu oštećeni kabl,
transformator ili neki drugi deo. Ako je bilo
koji deo oštećen, ne koristi proizvod. Važna
informacija! Sačuvaj ova uputstva za ubuduće.

Slovenščina

POMEMBNA VARNOSTNA NAVODILA

Samo za uporabo v zaprtih prostorih.
Redno pregleduj kabel, pretvornik in vse druge
sestavne dele, da niso poškodovani. Če je
katerikoli del poškodovan, izdelka ne uporabljaj.
Pomembne informacije! Shrani ta navodila za
kasnejšo uporabo.

Türkçe

ÖNEMLİ GÜVENLİK TALİMATLARI

Sadece iç mekanda kullanılır.
Kablo, transformatör ve diğer parçaları düzenli
olarak kontrol ediniz. Herhangi bir parçası hasarlı
ise ürün kullanılmamalıdır.
Önemli bilgi! Bu talimatları ileride gerekebileceği
için saklayınız.



中文

重要安全说明

仅供室内使用。

定期检查电线、变压器及所有其他部件是否有损坏。

如果任何部件有损坏，请勿使用该产品。

重要信息！请妥善保管本说明书，以备日后参考。

繁中

重要安全說明

僅適合室內使用。

定期檢查電線、變壓器及其他所有零件是否受損。若

發現任何零件受損，應停止使用產品。重要資訊！請

妥善保存，以供參考。

한국어

주요 안전 설명서

실내에서만 사용하세요.

주기적으로 전선과 변압기, 기타 부품이 손상되지 않았는

지 확인해주세요. 부품이 손상된 경우에는 제품을 사용해

서는 안 됩니다. 중요! 나중에 사용할 수 있도록 본 설명서

를 보관해주세요.

日本語

安全に関する重要なお知らせ

室内専用

コード、充電アダプター、その他のパーツが損傷し

ていないか定期的にチェックしてください。損傷が

見つかった場合には、使用を中止してください。

この説明書には重要な情報が含まれています。いつ

でも参照できるように大切に保管してください。

Bahasa Indonesia

PETUNJUK KESELAMATAN PENTING

Hanya untuk penggunaan dalam ruang.

Periksa kabel, trafo dan semua bagian lainnya

secara berkala untuk kerusakan. Jika terdapat

bagian yang rusak, produk sebaiknya tidak

digunakan.

Informasi penting! Simpan petunjuk ini untuk

penggunaan berikutnya.

Bahasa Malaysia

ARAHAN PENTING KESELAMATAN

Untuk kegunaan dalam kediaman sahaja.

Kerap periksa kord, transformer dan semua

bahagian-bahagian lain jika terdapat kerosakan.

Jika ada, produk tidak boleh digunakan. Maklumat

penting! Simpan arahan ini untuk kegunaan masa

hadapan.

عربي

تعليمات سلامة مهمة

لإستعمال الداخلي فقط.

تحقق بشكل منتظم من السلك، المحوّل و كل الأجزاء الأخرى.

إذا عطب أي جزء لا يجب إستعمال المنتج.

معلومات هامة! إحفظ هذه التعليمات للإستخدام وقت

الحاجة.

ไทย

คำแนะนำเพื่อความปลอดภัย

สำหรับใช้งานในร่มเท่านั้น

หมั่นตรวจสอบสายไฟ เครื่องแปลงไฟ และชิ้นส่วนอื่นๆ ว่า

ชำรุดหรือไม่ ห้ามใช้สินค้านี้ หากชิ้นส่วนใดๆ ชำรุด ข้อมูลสำคัญ

เก็บคำแนะนำนี้ไว้ใช้อ้างอิง

Tiếng Việt

HƯỚNG DẪN AN TOÀN QUAN TRỌNG

Chỉ phù hợp để sử dụng trong nhà.

Thường xuyên kiểm tra để đảm bảo dây điện, máy

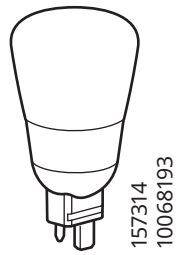
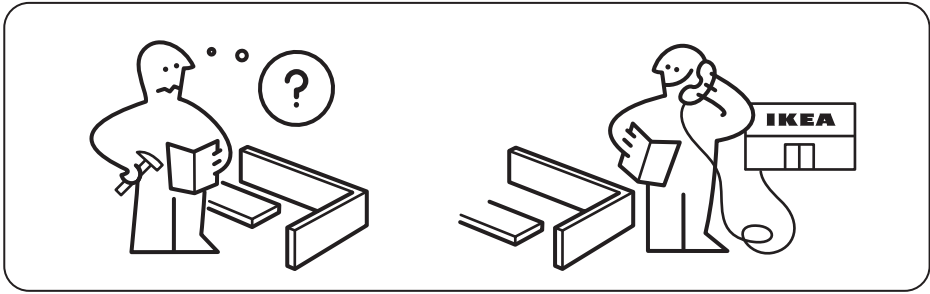
biến áp và tất cả các bộ phận khác không bị hư

hỏng. Không sử dụng sản phẩm nếu có bất kì bộ

phần nào bị hư hỏng.

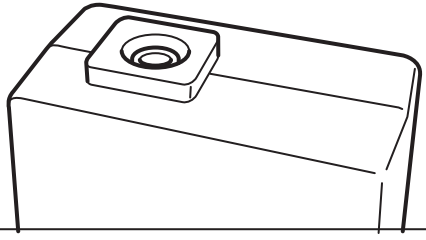
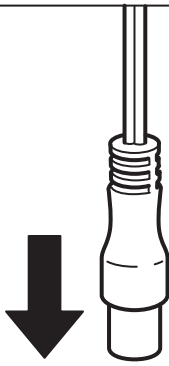
Thông tin quan trọng! Lưu lại tài liệu hướng dẫn

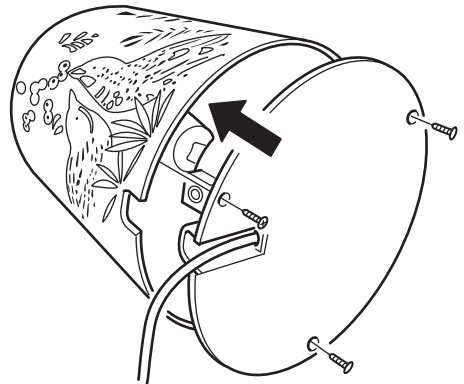
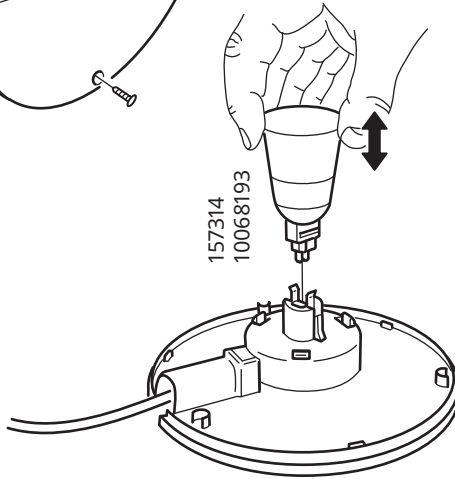
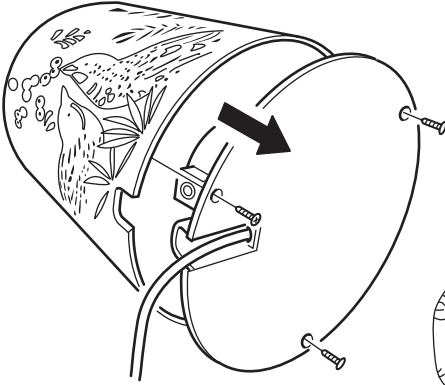
để tham khảo khi cần.



1x

1





English

WHEN CHANGING BULB - use only GUZ 5.3 LED bulb.

Deutsch

BEIM AUSWECHSELN DER GLÜHLAMPE - nur LED-Leuchtmittel vom Typ GUZ 5.3 benutzen.

Français

REMPLACEMENT DE L'AMPOULE - utiliser uniquement une ampoule à LED GUZ 5.3.

Nederlands

WANNEER JE DE LICHTBRON VERVANGT - gebruik uitsluitend een GUZ 5.3 led-lamp.

Dansk

NÅR DU UDSKIFTER PÆRE - brug kun GUZ 5.3 LED pære.

Íslenska

ÞEGAR SKIPT ER UM PERU - notið aðeins GUZ 5.3 LED peru.

Norsk

NÅR DU BYTTER LYSPÆRE - bruk kun GUZ 5,3 LED-pære.

Suomi

KUN VAIHDAT LAMPUN: käytä ainoastaan GUZ 5.3 -led-lamppuja.

Svenska

NÅR DU BYTER LJUSKÄLLA - använd endast GUZ 5.3 LED ljuskälla.

Česky

PŘI VÝMĚNĚ ŽÁROVKY - použijte pouze žárovku LED GUZ 5.3.

Español

CUANDO CAMBIES LA BOMBILLA: utiliza solo la bombilla GUZ 5.3 LED.

Italiano

SOSTITUZIONE DELLA LAMPADINA - Usa esclusivamente una lampadina a LED GUZ 5.3.

Magyar

IZZÓCSERE - kizárólag GUZ 5.3 LED izzót használj.

Polski

PRZY WYMIANIE ŻARÓWKI - używaj wyłącznie żarówki GUZ 5.3 LED.

Eesti

LAMBIPIRNI VAHETADES - kasutage vaid GUZ 5.3 LED lambipirni.

Latviešu

SPULDZES MAIŅA - lietojiet vienīgi GUZ 5.3 LED spuldzi.

Lietuvių

LEMPUTĖS KEITIMAS - keiskite tik šviesos diodų LED lempute GUZ 5.3.

Portugues

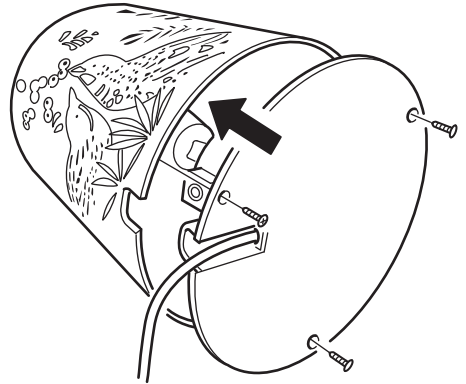
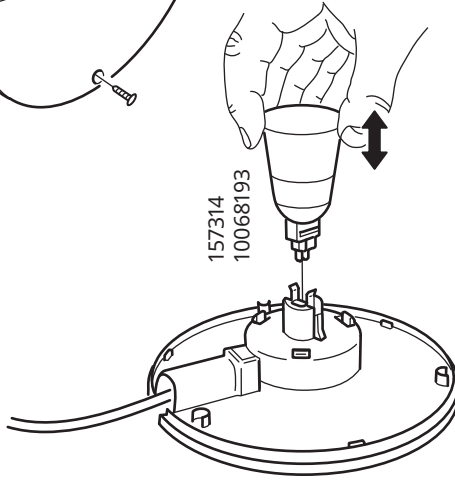
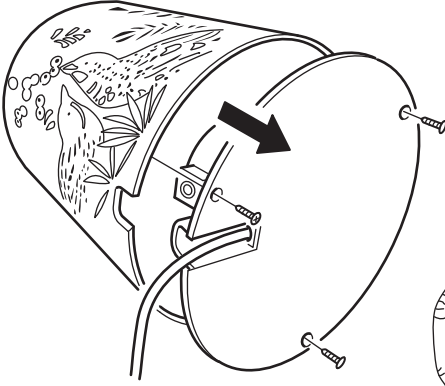
AO MUDAR DE LÂMPADA - use apenas lâmpadas LED GUZ 5.3.

Româna

CÂND SCHIMBI BECUL - folosește doar becurile GUZ 5.3 LED.

Slovensky

Pri výmene žiarovky- používajte výhradne LED žiarovku GUZ 5.3



Български

ПРИ СМЯНА НА КРУШКА - използвайте само LED крушка GUZ 5.3.

Hrvatski

MIJENJANJE ŽARULJE – koristiti samo GUZ 5.3 LED žarulju.

Ελληνικά

ΟΤΑΝ ΑΛΛΑΖΕΤΕ ΛΑΜΠΤΗΡΑ - χρησιμοποιήστε μόνο λαμπτήρα LED GUZ 5.3.

Русский

ПРИ ЗАМЕНЕ ЛАМПЫ – используйте только светодиод GUZ 5.3.

Українська

ПРИ ЗАМІНІ ЛАМПИ - використовуйте лише світлодіодну лампу GUZ 5.3.

Srpski

KADA MENJAŠ SIJALICU - koristi isključivo GUZ 5,3 LED sijalicu.

Slovenščina

ZAMENJAVA ŽARNICE – uporabi le GUZ 5,3 LED žarnico.

Türkçe

AMPUL DEĞİŞTİRİLİRKEN - sadece GUZ 5.3 LED ampul kullanınız.

中文

更換灯泡时——只能使用GUZ 5.3 LED灯泡。

繁体

更換燈泡時只能使用LED燈泡(GUZ 5.3)。

한국어

전구 교체 - GUZ 5.3 LED 전구만 사용하세요.

日本語

交換用電球は必ずLED電球（GUZ 5.3口金）をご使用ください。

Bahasa Indonesia

SAAT MENGGANTI BOHLAM - hanya gunakan bohlam LED GUZ 5.3.

Bahasa Malaysia

APABILA MENUKAR MENTOL - guna hanya mentol LED guz 5.3

عند تغيير اللمبة - استخدم فقط لمبة LED GUZ 5.3.

ไทย

เมื่อเปลี่ยนหลอดไฟ - ใช้หลอด LED GUZ 5.3 เท่านั้น

Tiếng Việt

KHI THAY BÓNG ĐÈN - chỉ sử dụng bóng đèn LED GUZ 5.3.

