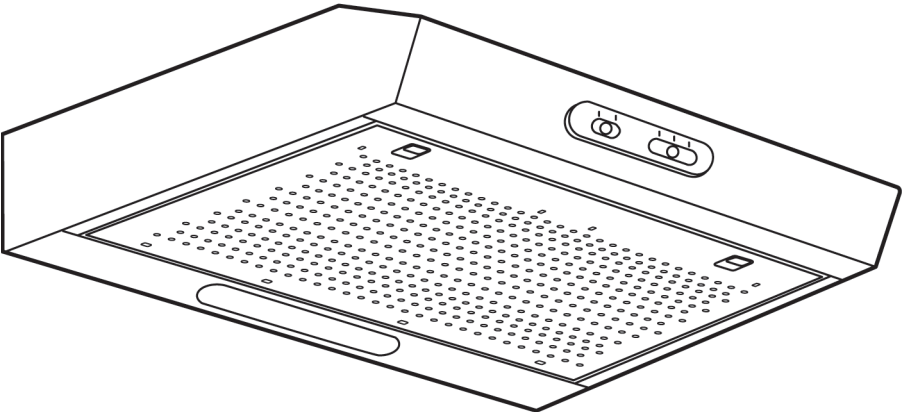
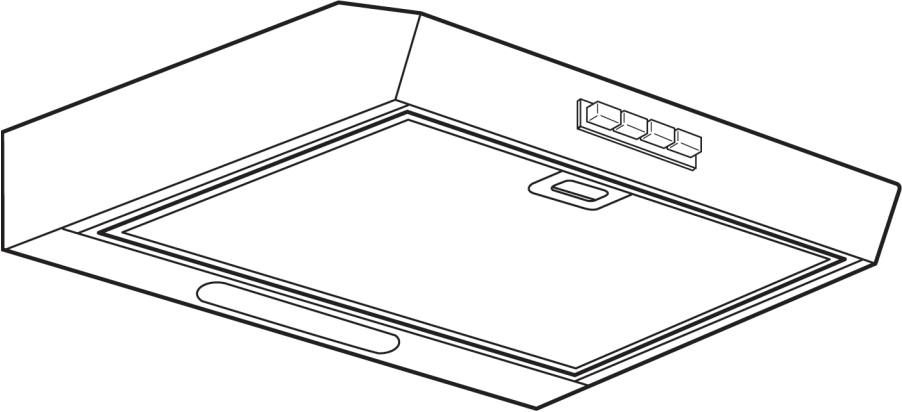


LAGAN



Design and Quality
IKEA of Sweden



ENGLISH

WARNING - The electrical, water and gas installation and connection must be carried out by a qualified technician according to the manufacturer's instructions and in compliance with the local safety regulations.

Fixing devices for the wall are not included since different wall materials require different types of fixing devices. Use fixing devices suitable for the walls in your home and for the weight of the appliance. For advice on suitable fixing systems, contact your local specialized dealer.

Before installing this appliance carefully read the Safety Instructions”

DEUTSCH

WARNUNG - Die Installation für Elektrik, Wasser und Gas und der Anschluss müssen von einer Fachkraft gemäß den Herstellerangaben und den gültigen örtlichen Sicherheitsbestimmungen durchgeführt werden.

Beschläge für die Wandbefestigung sind nicht beige packt, da sie von der jeweiligen Wandbeschaffenheit abhängig sind.

Befestigungsbeschläge benutzen, die für die heimischen Wände geeignet sind. Bei diesbezüglichen Fragen den örtlichen Fachhandel zu Rate ziehen.

Bevor Sie dieses Gerät installieren, lesen Sie die "Sicherheitshinweise" aufmerksam durch.

FRANÇAIS

AVERTISSEMENT - Les installations et les raccordements électriques, d'eau et de gaz sont du ressort exclusif d'un technicien spécialisé, et doivent être réalisés conformément aux instructions du fabricant et aux réglementations locales en vigueur en matière de sécurité.

Les fixations ne sont pas incluses car leur choix dépend du matériau du mur sur lequel est fixé le meuble. Utilisez des fixations

adaptées au matériau du mur.

Pour obtenir des conseils sur les fixations à utiliser, adressez-vous à un revendeur spécialisé.

Avant d'installer l'appareil, il convient de lire minutieusement les "consignes de sécurité".

ITALIANO

AVVERTENZA - L'installazione e il collegamento elettrico, dell'acqua e del gas devono essere eseguiti esclusivamente da un tecnico specializzato, in conformità alle istruzioni del fabbricante e nel rispetto delle norme locali vigenti in materia di sicurezza.

Gli accessori per il fissaggio alla parete non sono inclusi perché pareti di materiali diversi richiedono tipi diversi di accessori di fissaggio.

Usa sistemi di fissaggio adatti alle pareti della tua casa e al peso dell'elettrodomestico. Per maggiori dettagli, rivolgiti a un rivenditore specializzato.

Prima di utilizzare questo apparecchio leggere attentamente le "Istruzioni di sicurezza"

DANSK

ADVARSEL - Tilslutningen til elnettet og til vand- og gasforsyningen skal udføres af en faguddannet tekniker i overensstemmelse med producentens anvisninger og gældende lovgivning.

Forskellige vægmateriale kræver forskellige skruer og rawplugs. Medfølger

ikke. Brug skruer og rawplugs, der passer til væggene i dit hjem. Hvis du er i tvivl om, hvilken type skruer/rawplugs du skal bruge, skal du kontakte et byggemarked.

Læs "Sikkerhedsanvisningerne" med omhu, før installation af dette apparat.

NORSK

ADVARSEL - Strøm-, vann- og gassinstallasjon og elektrisk tilkobling må utføres av en kvalifisert elektriker i samsvar med produsentens

anvisninger og lokale sikkerhedskrifter. Feste midler for vegg er ikke inkludert fordi ulike vegger krever ulike feste midler. Bruk feste midler som passer til veggene i hjemmet ditt. Kontakt din nærmeste faghandel for råd om feste midler.

Før du installerer apparatet må du lese "sikkerhetsinstruksene" nøye.

SUOMI

VAROITUS - Sähkö-, vesi- ja kaasuasennukset ja -liittämät saa suorittaa ainoastaan koulutettu asentaja, joka toimii valmistajan ohjeiden ja paikallisten turvallisuusmääräysten mukaisesti.

Pakkaus ei sisällä seinään kiinnittämistä varten tarvittavia ruuveja ja tulppia, koska erilaisia seinämateriaaleja varten tarvitaan erilaiset kiinnikkeet. Valitse kiinnikkeet kotisi seinämateriaalin mukaan.

Apua oikeanlaisten kiinnikkeiden valintaan voit kysyä rautakaupasta.

Lue turvaohjeet huolellisesti ennen tämän laitteen asentamista.

SVENSKA

VARNING - Installation och anslutning av elektricitet, vatten och gas måste utföras av en behörig tekniker enligt tillverkarens instruktioner och lokala säkerhetsbestämmelser.

Fästbeslag för väggen medföljer inte eftersom olika väggmaterial kräver olika typer av fästbeslag. Använd ett fästbeslag som passar för väggarna hemma hos dig. För råd om lämpliga fästbeslag, kontakta din fackhandlare.

Läs "säkerhetsinstruktionerna" noggrant innan du installerar apparaten.

PORTUGUÊS

ATENÇÃO - A instalação e a ligação elétrica-ca, da água e do gás devem ser efectuadas por um técnico qualificado de acordo com as instruções do fabricante e em conformidade com as normas de segurança locais.

Os diferentes tipos de parede requerem diferentes tipos de ferragens. Utilize ferragens adequadas às paredes da sua

casa (não incluídas). Se não tiver a certeza do tipo de parafusos ou ferragem a usar, consulte uma loja de ferragens.

Antes de instalar este aparelho leia cuidadosamente as "Instruções de Segurança".

ESPAÑOL

ADVERTENCIA - La instalación y conexión de la electricidad, el agua y el gas tienen que ser efectuadas por un técnico cualificado según las instrucciones del fabricante y de acuerdo con la normativa local de seguridad.

No se incluyen los dispositivos de fijación, dado que los diversos materiales de pared requieren diferentes tipos de herrajes de fijación. Usa herrajes adecuados para el material de las paredes de tu casa. Para saber cuáles son los herrajes adecuados, pide consejo en tu ferretería habitual.

Antes de instalar este aparato, lea detenidamente las "instrucciones de seguridad".

ΕΛΛΗΝΙΚΑ

ΠΡΟΕΙΔΟΠΟΙΗΣΗ- Η εγκατάσταση και οι συνδέσεις για τον ηλεκτρισμό, το νερό και το αέριο πρέπει να γίνουν από εξειδικευμένο τεχνικό σύμφωνα με τις οδηγίες του κατασκευαστή αλλά και σε συμμόρφωση με τους τοπικούς κανονισμούς ασφαλείας.

Τα εξαρτήματα στερέωσης στον τοίχο δεν περιλαμβάνονται, δεδομένου ότι τα διαφορετικά υλικά τοίχων απαιτούν και διαφορετικούς τύπους εξαρτημάτων στερέωσης. Χρησιμοποιήστε εξαρτήματα στερέωσης κατάλληλα για τους τοίχους του σπιτιού σας. Για πληροφορίες σχετικά με τα κατάλληλα εξαρτήματα στερέωσης, συμβουλευθείτε το ειδικό κατάστημα της περιοχής σας.

A készülék üzembe helyezése előtt olvassa el figyelmesen a "Biztonsági útmutatót".

NEDERLANDS

WAARSCHUWING - De installatie en de aansluiting van de elektriciteit, het water en het gas moeten door een erkend vakman worden uitgevoerd worden, volgens de aanwijzingen van de fabrikant en in overeenstemming met de plaatselijke veiligheidsvoorschriften.

Bevestigingsbeslag voor de wand is niet inbegrepen, aangezien verschillende



wandmaterialen verschillende soorten bevestigingsbeslag vereisen. Gebruik bevestigingsbeslag dat geschikt is voor de wanden in je huis. Voor advies over geschikt bevestigingsbeslag, neem contact op met de vakhandel.

Lees zorgvuldig de “veiligheidsinstructies” voordat u dit apparaat installeert.

POLSKI

OSTRZEŻENIE - Podłączenie instalacji elektrycznej,hydraulicznej i gazowej powinno być wykonane przez wykwalifikowanego technika według instrukcji producenta i zgodnie z lokalnymi przepisami bezpieczeństwa.

W zestawie nie znajdują się żadne śruby mocujące, ponieważ różne rodzaje ścian wymagają różnych typów śrub. Użyj śrub odpowiednich do ścian w Twoim domu. W przypadku wątpliwości, jakich śrub użyć, skontaktuj się z najbliższym specjalistycznym sklepem.

Przed zainstalowaniem tego urządzenia należy uważnie przeczytać “Instrukcje bezpieczeństwa”.

TÜRKÇE

UYARI - Elektrik, su ve gaz kurulumu ve bağlantısı kalifiye bir teknisyen tarafından, üreticinin talimatlarına göre ve yerel güvenlik yönetmeliklerine uygun şekilde yapılmalıdır. Duvar yapı malzemeleri farklılık gösterebileceğinden, mobilyanın duvara sabitlenmesi için gereken bağlantı parçaları ürüne dahil değildir. Evinizin duvar yapı malzemesine uygun bağlantı parçalarını seçiniz.

Duvar yapı malzemenize uygun bağlantı parçalarını satın almak için en yakın yapı market ya da bir nalbur dükkanından bilgi alabilirsiniz.

Bu cihazın kurulumunu yapmadan önce, “Güvenlik Talimatlarını” dikkatli bir şekilde okuyun.

РУССКИЙ

ОСТОРОЖНО - Монтаж и подключение прибора к водопроводу, газовой магистрали и сети электропитания должны выполняться квалифицированным специалистом в соответствии с инструкциями производителя и действующими местными нормами по безопасности.

Крепежные средства для крепления к стене не прилагаются, для разных материалов стен требуются различные крепления. Используйте крепежные средства, подходящие для материала стен в Вашем доме. Если Вы не уверены, какой тип крепления подходит к данному материалу, обратитесь в специализированный магазин.

Прежде чем устанавливать данный прибор, внимательно прочитайте “инструкцию по безопасности”.

ČESKY

VAROVÁNÍ - Elektrickou, vodovodní a plynovou instalaci a připojení musí provést kvalifikovaný technik podle pokynů výrobce a v souladu s platnými místními bezpečnostními předpisy.

Upevňovací materiál není součástí balení, protože se liší v závislosti na materiálu stěny. Používejte tedy takový upevňovací materiál, který je vhodný na stěny u vás doma. Pokud se potřebujete poradit, obraťte se na místního odborníka.

Před instalací tohoto spotřebiče si pečlivě přečtěte “bezpečnostní pokyny”.

SLOVENSKY

OPOZORILO - Elektrické, vodné a plynové pripojky a zapojenie musí urobiť kvalifikovaný technik v súlade s pokynmi výrobcu a v súlade s platnými miestnymi bezpečnostnými predpismi.

Upevňovací materiál nie je súčasťou balenia,

pretože na každý materiál steny je potrebné použiť iný typ skrutky a hmoždinky. Použite upevňovací materiál vhodný na konkrétny typ materiálu, z ktorého je vaša stena vyrobená. V prípade potreby sa poraďte s odborníkom.

Pred inštaláciou tohto spotrebiča si pozorne prečítajte "bezpečnostné pokyny".

MAGYAR

FIGYELMEZTETÉSI - Az elektromos, víz- és gázszerelési és csatlakoztatási munkákat szakembernek kell végeznie a gyártó utasításai szerint és a helyi biztonsági előírásokkal összhangban.

A rögzítéshez szükséges kellekek nincsenek a csomagban, mivel a különböző típusú falakhoz különböző rögzítő eszközökre van szükség. Mindig a fal típusának megfelelő szerelvényeket használj! A megfelelő rögzítők kiválasztásához fordulj segítségért a szaküzletek munkatársaihoz!

A készülék üzembe helyezése előtt olvassa el figyelmesen a "Biztonsági útmutatót".

БЪЛГАРСКИ

ВНИМАНИЕ - Електрическите, водните и газовите инсталации и свързване трябва да се направят от квалифициран техник съоб- разно инструкциите на производителя и в съответствие с местните изисквания за безопасност.

Комплектът не включва механизми за прикрепяне към стената, тъй като различните стени материали изискват различни приспособления. Използвайте механизми за прикрепяне, подходящи за стените в дома ви. Обърнете към специализиран търговец за съвет относно подходящи монтажни системи. Преди да монтирате уреда, прочетете внимателно "инструкциите за безопасност".

ROMÂNĂ

ATENȚIE - Instalarea și recordarea la electricitate, apă și gaz trebuie să fie efectuate de către un tehnician calificat, în conformitate cu

instrucțiunile producătorului și cu respectarea normelor locale referitoare la siguranță. Accesoriile de fixare pentru perete nu sunt incluse deoarece materialele diferite din care sunt făcuți pereții au nevoie de accesorii diferite de fixare. Folosește accesorii de fixare potrivite pentru pereții camerei tale. Contactează un specialist dacă nu știi care sunt accesorii potrivite pereților casei tale. Înainte de a instala acest aparat, citești cu atenție "Instrucțiunile privind siguranța".

HRVATSKI

UPOZORENJE - Postavljanje i priključenje na električni, vodoopskrbni i plinski sustav mora izvršiti kvalificirani tehničar, prema uputama proizvođača i u skladu s lokalnim sigurnosnim propisima.

Elementi za pričvršćivanje na zid nisu uključeni jer zidovi od različitih materijala zahtijevaju različite vrste pričvršćnih elemenata. Koristite pričvršćne elemente koji su prikladni zidovima u vašem domu i težini uređaja. Za savjet o prikladnim sustavima pričvršćenja kontaktirajte specijaliziranog lokalnog trgovca.

Pažljivo pročitajte "sigurnosne upute" prije postavljanja ovog uređaja.

SRPSKI

UPOZORENJE - Radove na električnoj, vodovodnoj i gasnoj instalaciji i priključivanje mora da obavi kvalifikovan tehničar, u skladu sa uputstvima proizvođača i sa odgovarajućim lokalnim propisima za bezbednost.

Uređaji za pričvršćivanje na zid nisu obuhvaćeni isporukom pošto različiti materijali za zidove zahtevaju različite tipove uređaja za pričvršćivanje. Koristite uređaje za pričvršćivanje koji su pogodni za zidove u Vašoj kući i za težinu uređaja. Za savete o pogodnim sistemima za pričvršćivanje, obratite se Vašem lokalnom specijaliziranom trgovcu.

Pažljivo pročitajte "bezbednosna uputstva" pre postavljanja ovog aparata.



LIETUVIŲ K.

PERSPĖJIMAS – Elektros, vandens ir dujų komponentų įrengimą bei prijungimą turi atlikti kvalifikuotas technikas; jis privalo vadovautis amintojo instrukcijomis ir vietos saugos reglamentais.

Tvirtinimo prie sienos įtaisai nepridedami, nes sienos gali būti įvairių medžiagų, kurioms tinka skirtingų tipų tvirtinimo įtaisai.

Naudokite jūsų namų sienoms ir prietaiso svoriui tinkamus tvirtinimo įtaisus. Jei reikia patarimo dėl tinkamų tvirtinimo sistemų, kreipkitės į vietos specializuotąjį prekybos atstovą.

Prieš pradėdami montuoti prietaisą atidžiai perskaitykite “Saugos instrukcijas”.

SLOVENŠČINA

OPOZORILO - Namešitev in priključitev na električno napetost ter na vodovodno in plinsko napeljavo mora izvesti strokovno usposobljena oseba v skladu z navodili proizvajalca in veljavnimi varnostnimi predpisi.

Elementi za pritrditev na steno niso vključeni, kajti različni material sten potrebuje različne vrste pritrdilnih elementov. Uporabite pritrdilne elemente, ki so primerni za stene v vašem

stanovanju in za težo naprave. Za nasvet o ustreznem sistemu pritrditve se obrnite na vašo prodajalno s tehničnimi izdelki.

Pred namestitvijo aparata pozorno preverite “varnostna navodila”.

ÍSLENSKA

ADVÖRUN - Allar lagnir og tengingar fyrir rafmagn, vatn og gas skulu framkvæmdar af hæfum tæknimanni samkvæmt fyrirmælum frá framleiðanda og í samræmi við innlendar öryggisreglur.

Festingar fyrir vegginn eru ekki innifaldar þar sem mismunandi veggefni þarf fyrir mismunandi gerðir af festingum. Notið festingar sem henta veggjum á þínu heimili og fyrir þyngd tækisins. Hafið samband við sérhæfða

söluaðila til að fá ráðleggingar um viðeigandi festingar.

Áður en tækið er sett upp skal lesa „Öryggisleiðbeiningar“ vandlega.

LATVISKI

BRĪDINĀJUMS: elektroinstalācijas, ūdens un gāzes padeves uzstādīšana un pievienošana ir jāveic kvalificētam speciālistam atbilstoši ražotāja norādījumiem un saskaņā ar vietējiem drošības noteikumiem. Sienas stiprinājumi nav iekļauti aprīkojumā, jo dažādiem sienu materiāliem nepieciešami dažāda veida stiprinājumi. Izmantojiet sienas stiprinājumus, kas ir piemēroti jūsu mājojļa sienām un ierīces svaram. Lai saņemtu padomu par piemērotām stiprinājumu sistēmām, sazinieties ar vietējo specializēto izplatītāju. Pirms šīs ierīces uzstādīšanas rūpīgi izlasiet “Drošības instrukcijas”

EESTI

HOIATUS! Elektri, vee ja gaasi peab paigaldama ja ühendama kvalifitseeritud tehnik lähtuvalt tootja juhistest ja kohalikke ohutuseeskirju järgides. Seinä kinnituseadised ei ole komplektis, kuna erinevad seinamaterjalid nõuavad erinevat tüüpi kinnituseadiseid. Kasutage kinnituseadiseid, mis sobivad teie koduste seinade ja seadme raskusega. Küsige suuniseid sobivate kinnitussüsteemide kohta kohalikul kinnituseadiste edasimüüjal. Enne seadme paigaldamist lugege hoolikalt läbi ohutusjuhised

한국어

경고 - 전기, 수도 및 가스 설치 및 연결은 제조사의 지침에 따라 현지 안전 규정을 준수하여 적격 기술자가 수행해야 합니다. 벽면의 재질에 따라 다른 유형의 고정 장치가 필요하기 때문에 벽면용 고정 장치는 포함되지 않습니다. 자택의 벽면과 가전의 중량에 적합한 고정 장치를 사용하십시오. 적합한 고정

장치에 대한 조언은 현지 대리점에 문의하십시오.
이 가전을 설치하기 전에 안전 지침을 상세히 읽어보십시오”

BAHASA

PERINGATAN - Listrik, air dan gas pemasangan dan penyambungan harus dilakukan oleh teknisi yang berkualifikasi sesuai instruksi produsen dan mematuhi peraturan keselamatan setempat. Perangkat pemasangan di dinding tidak disertakan karena bahan dinding yang berbeda akan memerlukan tipe perangkat pemasangan yang berbeda. Gunakan perangkat pemasangan yang sesuai dengan dinding rumah Anda dan sesuai dengan berat alat terkait. Saran untuk sistem pemasangan yang sesuai, hubungi dealer khusus setempat Anda. Sebelum pemasangan alat ini, baca Instruksi Keselamatan dengan saksama”

ภาษาไทย

คำเตือน - การติดตั้งและการเชื่อมต่อไฟฟ้า น้ำ และแก๊สต้องดำเนินการโดยช่างผู้ชำนาญตามคำแนะนำของผู้ผลิตและเป็นไปตามข้อบังคับด้านความปลอดภัยในพื้นที่ไม่รวมอุปกรณ์ยึดผนังเนื่องจากวัสดุผนังที่แตกต่างกันต้องใช้อุปกรณ์ยึดประเภทที่ต่างกัน ใช้อุปกรณ์ยึดที่เหมาะสมกับผนังในบ้านและสำหรับน้ำหนักของตัวเครื่อง สำหรับคำแนะนำเกี่ยวกับระบบยึดที่เหมาะสม กรุณาติดต่อตัวแทนจำหน่ายที่เชี่ยวชาญในพื้นที่ของคุณ ก่อนติดตั้งอุปกรณ์นี้ กรุณาอ่าน “คำแนะนำด้านความปลอดภัย”

繁體中文

警告 — 供電、供水和供氣安裝和連接必須由合格技術人員根據當地的安全規定以及製造商的說明進行。
不提供牆壁固定裝置，因為不同的牆壁材料需要不同類型的固定裝置。使用適合您家牆壁和電器重量的固定裝置。欲獲得

適用固定系統的建議，請聯絡您當地的專業經銷商。
在安裝本電器之前，請仔細閱讀安全說明。

BAHASA MELAYU

AMARAN - Pemasangan dan penyambungan elektrik, air dan gas mesti dilakukan oleh juruteknik yang berkelayakan mengikut arahan pengilang dan mematuhi peraturan keselamatan tempatan. Alat pemasangan untuk dinding tidak disertakan kerana bahan dinding yang berbeza memerlukan jenis alat pemasangan yang berbeza. Gunakan alat pemasangan yang sesuai untuk dinding di rumah anda dan untuk berat perkakas. Untuk mendapatkan nasihat tentang sistem pemasangan yang sesuai, hubungi pengedar khusus tempatan anda. Sebelum memasang alat ini, baca Arahan Keselamatan dengan teliti”

العربية

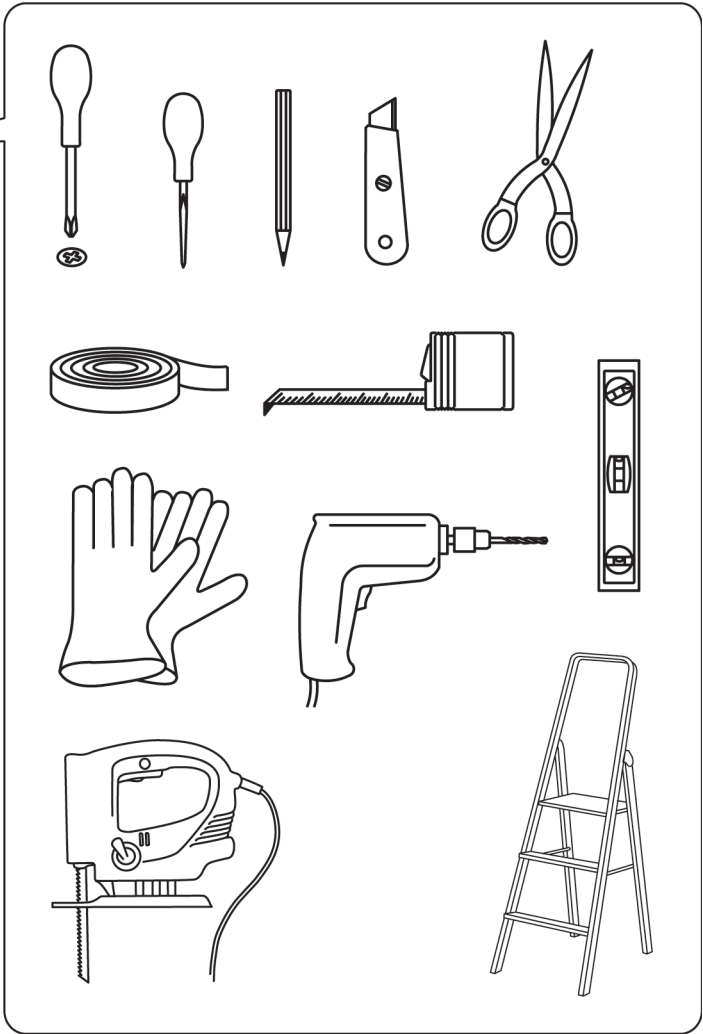
تحذير لا يجب تنفيذ تركيب وتوصيل الكهرباء والماء والغاز إلا من قبل فني متخصص، طبقاً لتعليمات الشركة المصنعة ووفقاً للمعايير المحلية السارية بشأن السلامة.

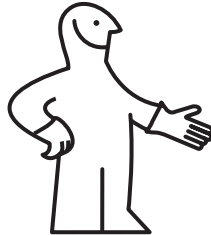
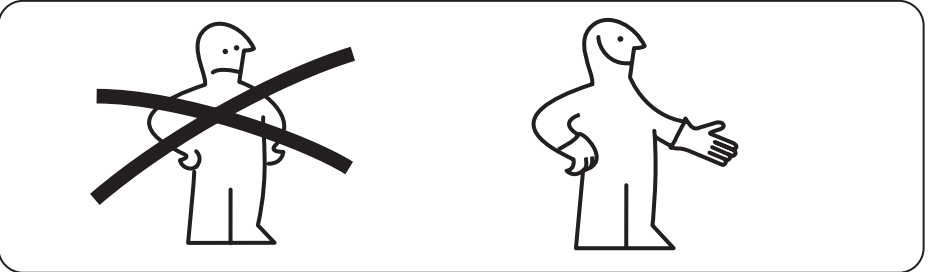
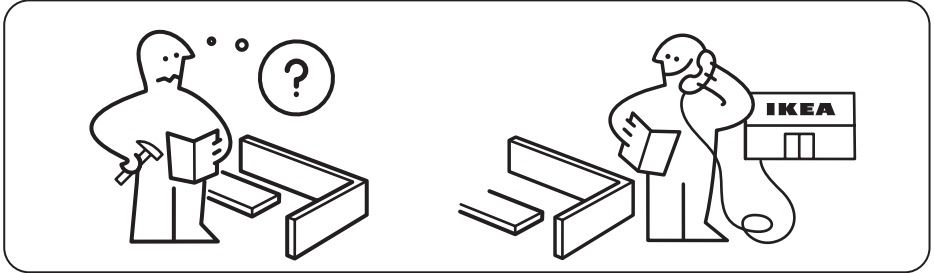
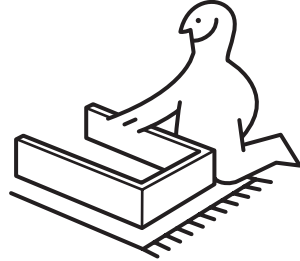
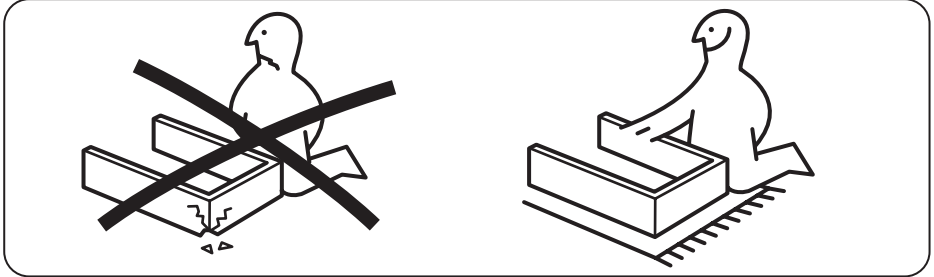
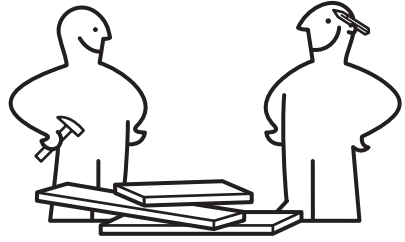
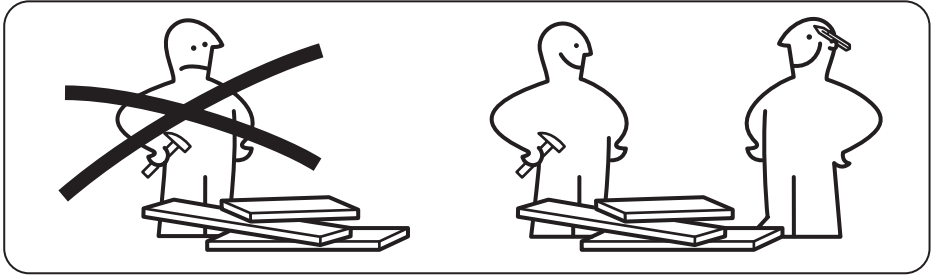
لا يشمل التوريد الملحقات الخاصة بالتثبيت على الحائط نظراً لأن الحوائط ذات المواد المختلفة تتطلب أنواعاً مختلفة من ملحقات التثبيت.

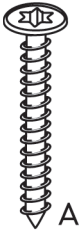
استخدم نظم التثبيت المناسبة لحوائط منزلك ولوزن الجهاز الكهربائي المنزلي.

لمزيد من التفاصيل، توجه إلى البائع المتخصص.

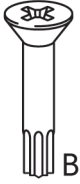
قبل تركيب هذا الجهاز اقرأ "تعليمات السلامة" بعناية



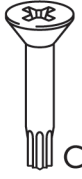




4x



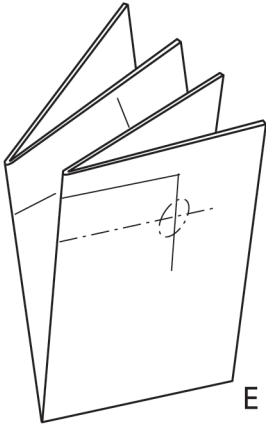
1x



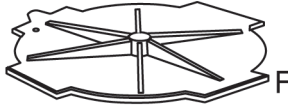
1x



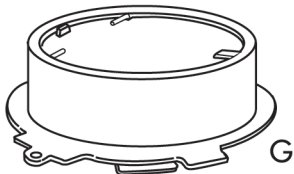
1x



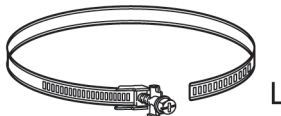
1x



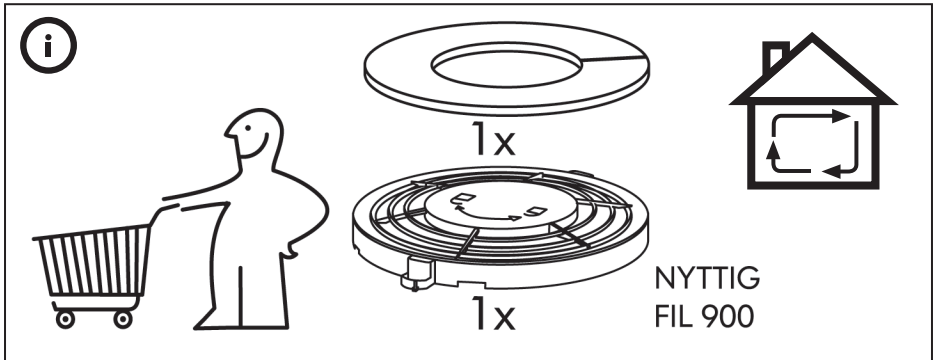
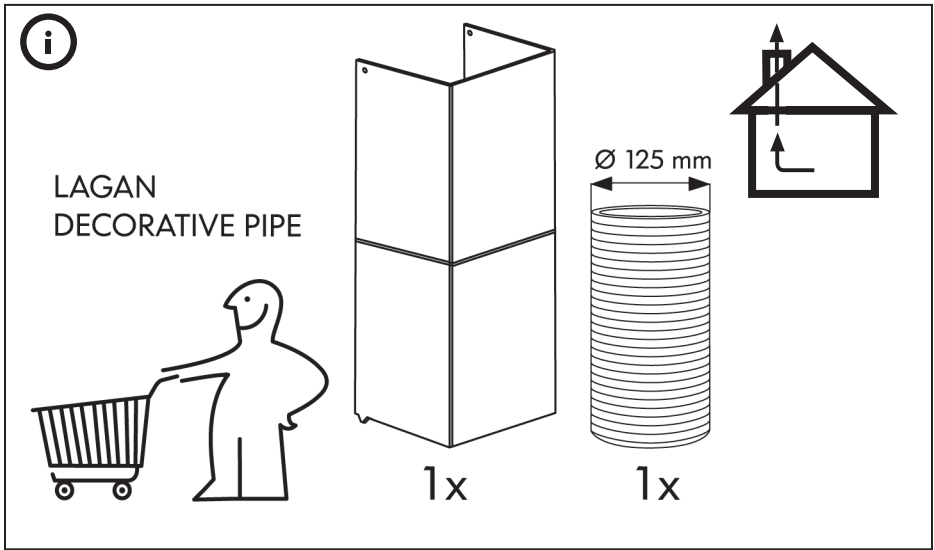
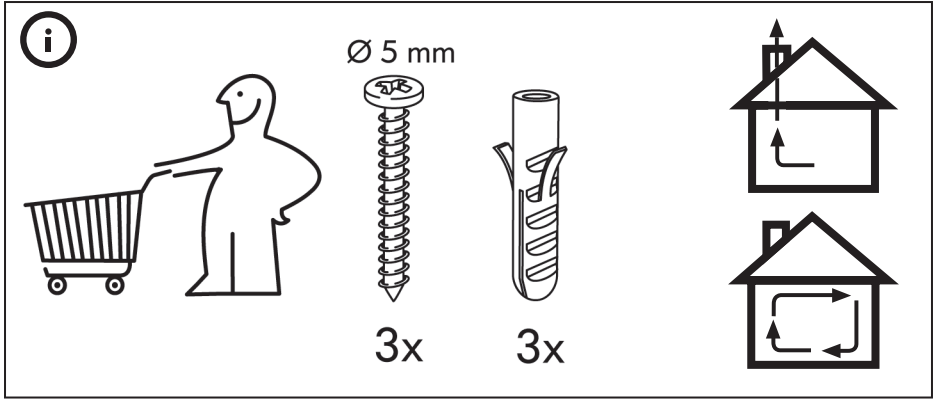
1x



1x

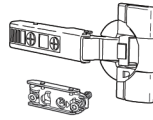


1x



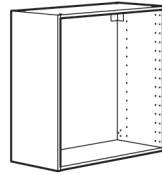


UTRUSTA



1x

METOD



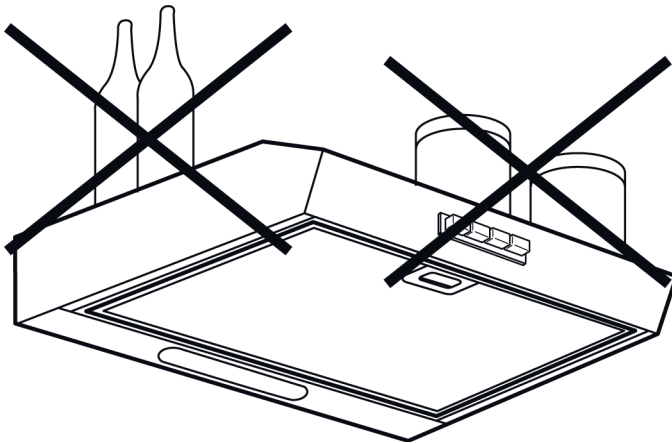
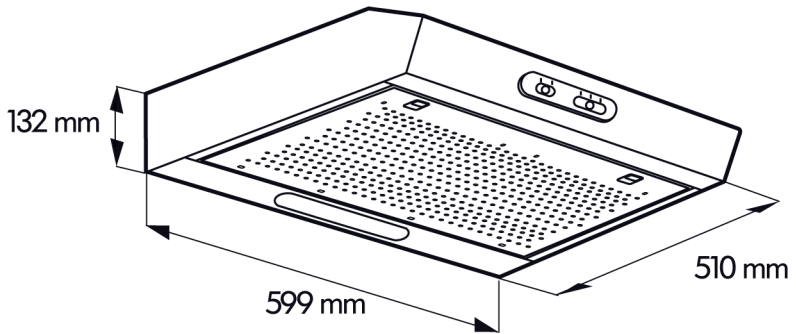
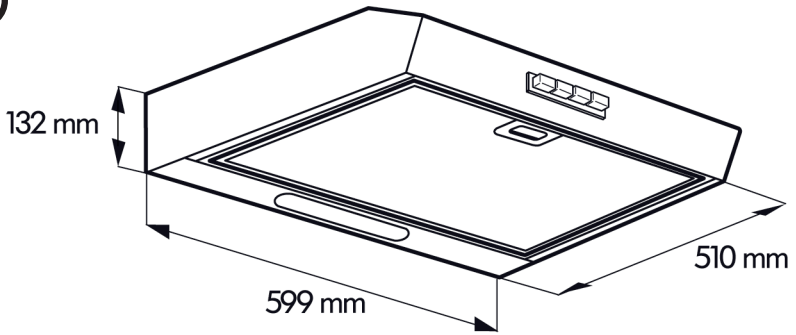
1x

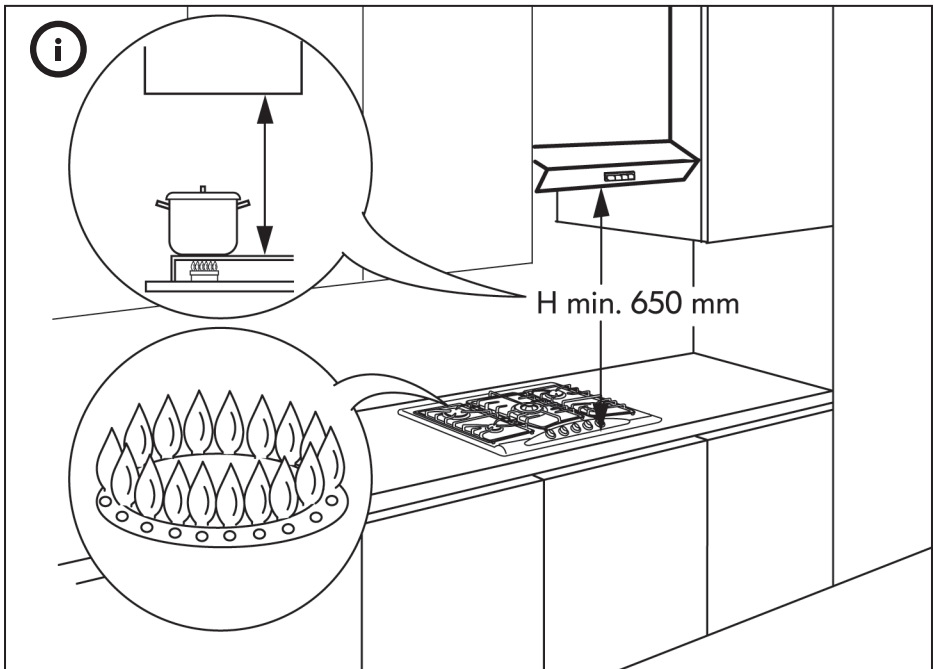
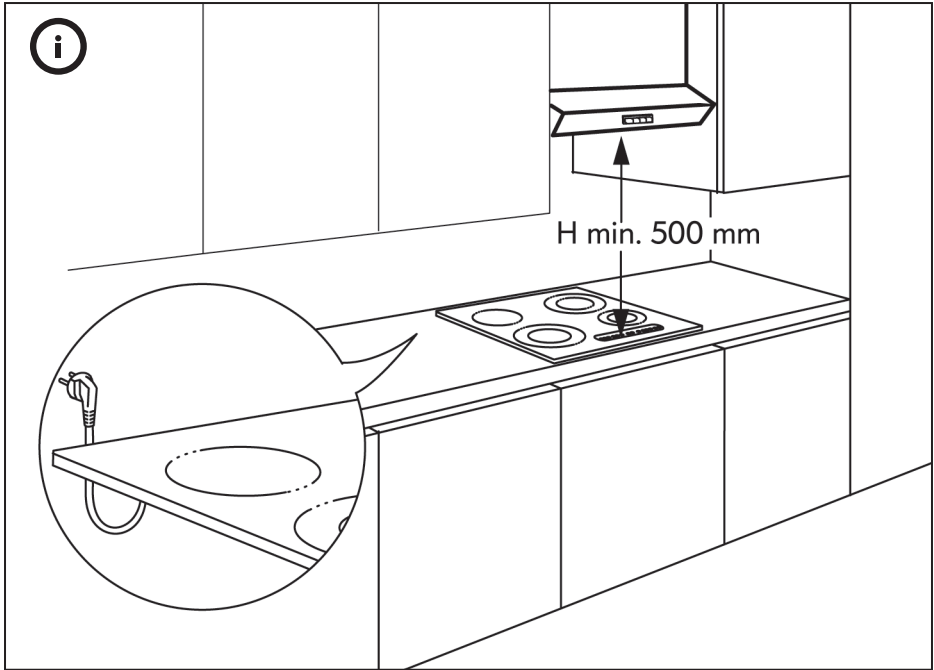


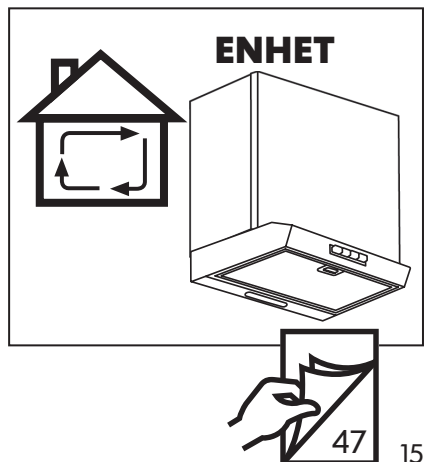
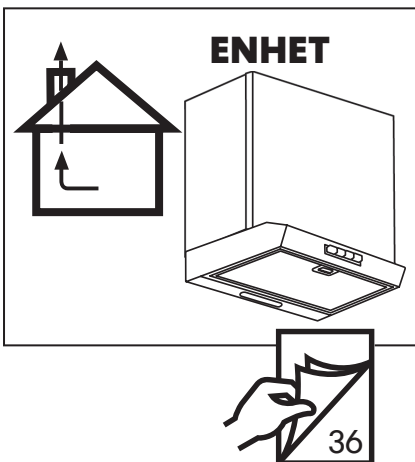
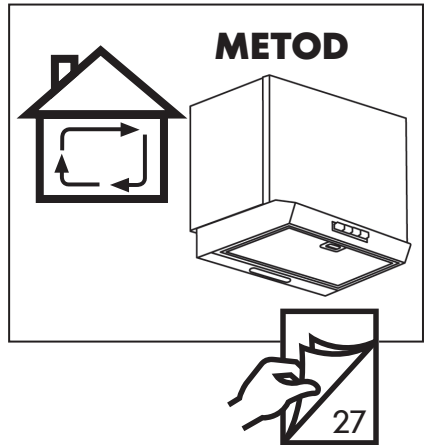
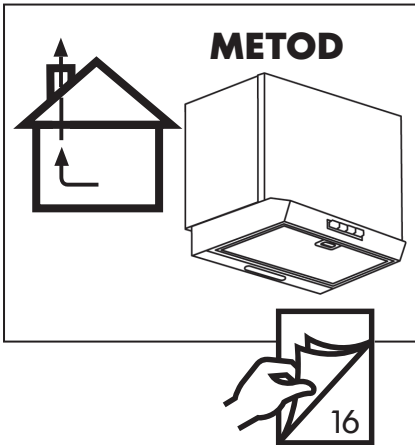
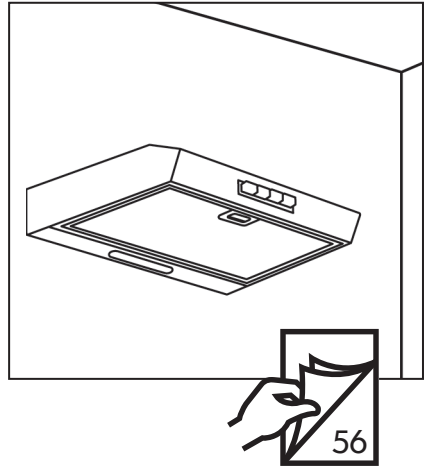
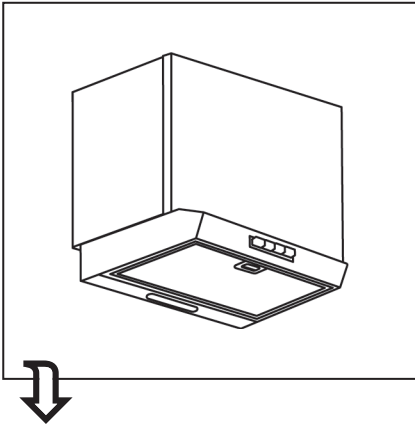
ENHET

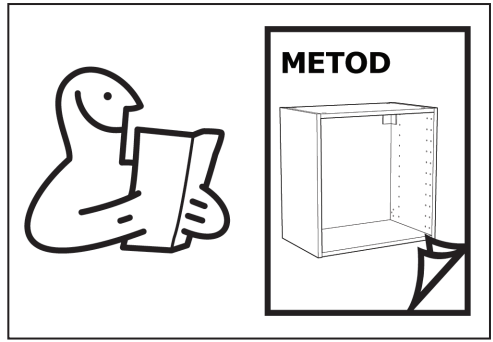
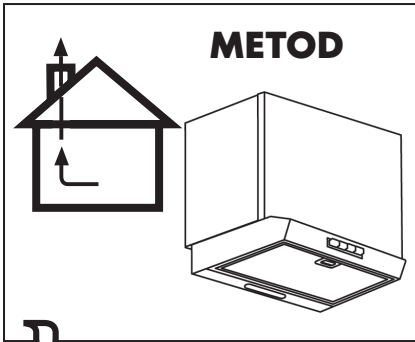


1x

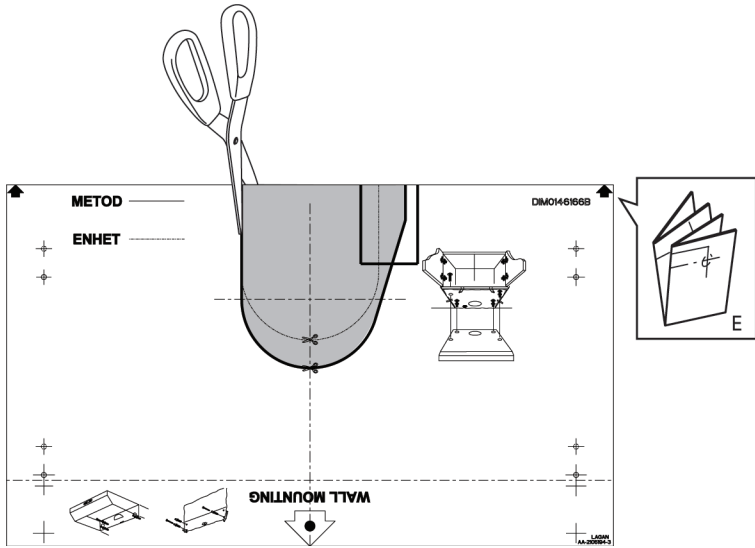




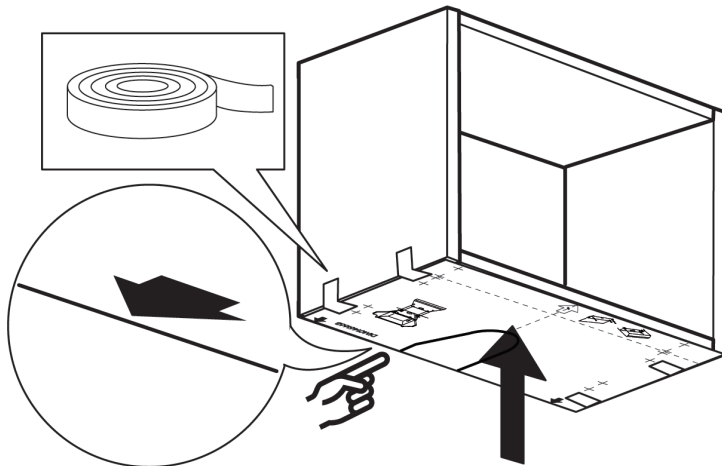


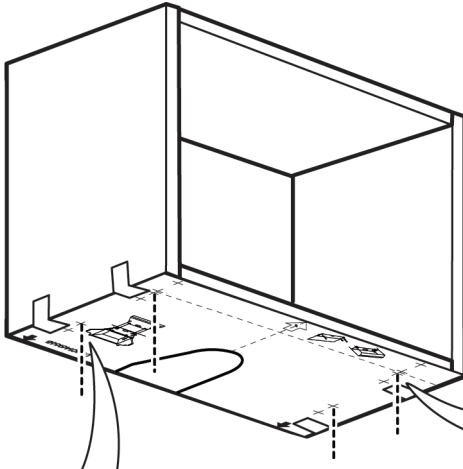


↓
1



2

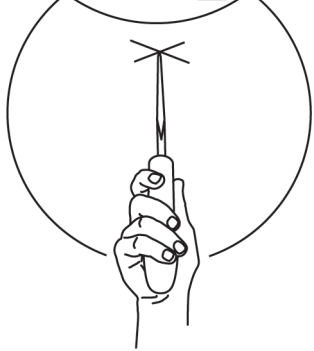
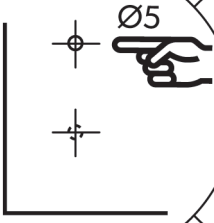




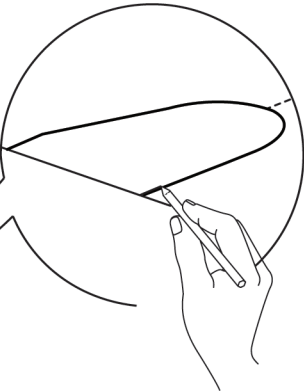
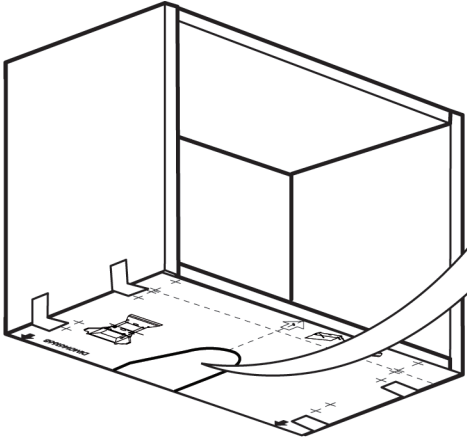
2x



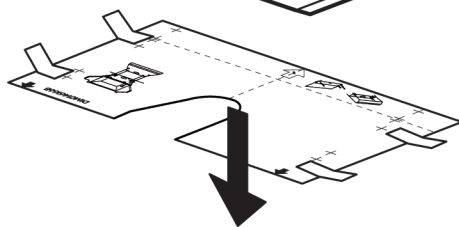
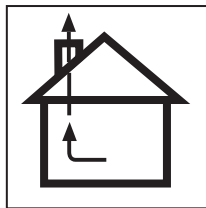
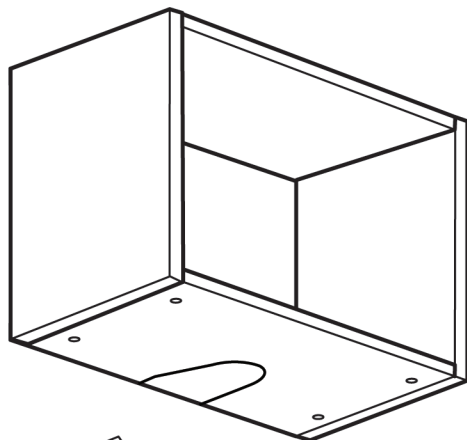
2x



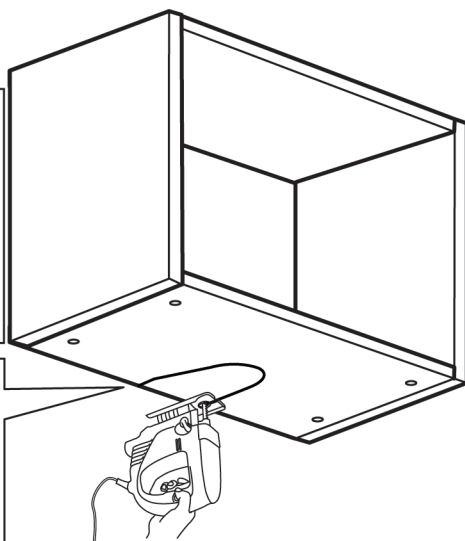
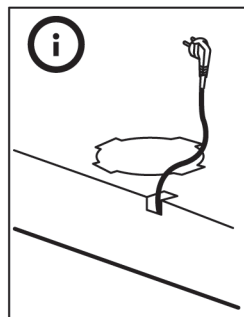
4



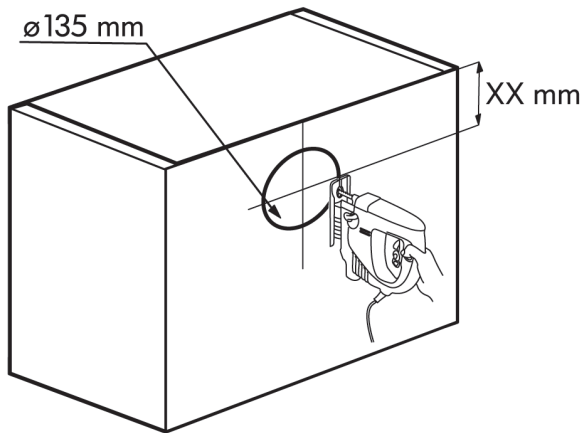
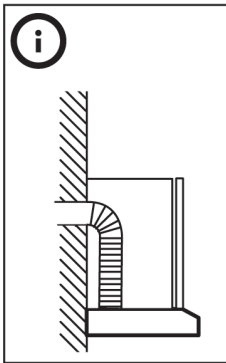
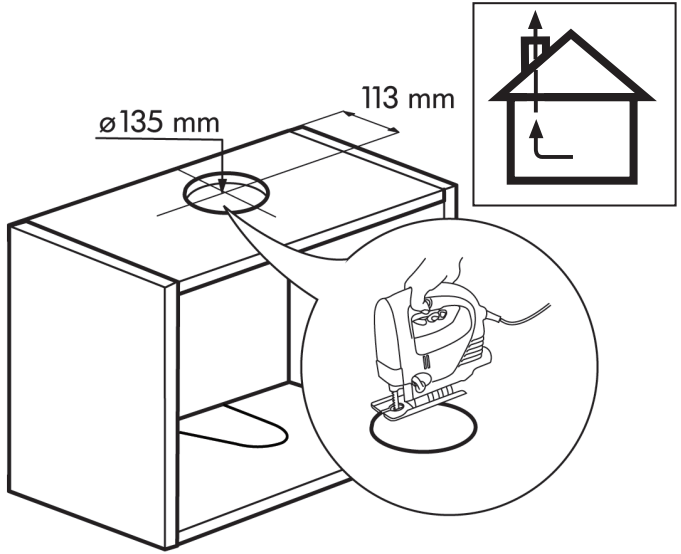
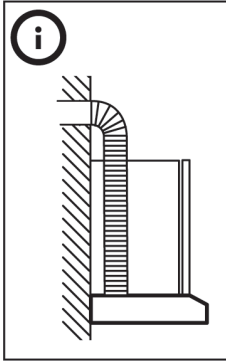
5



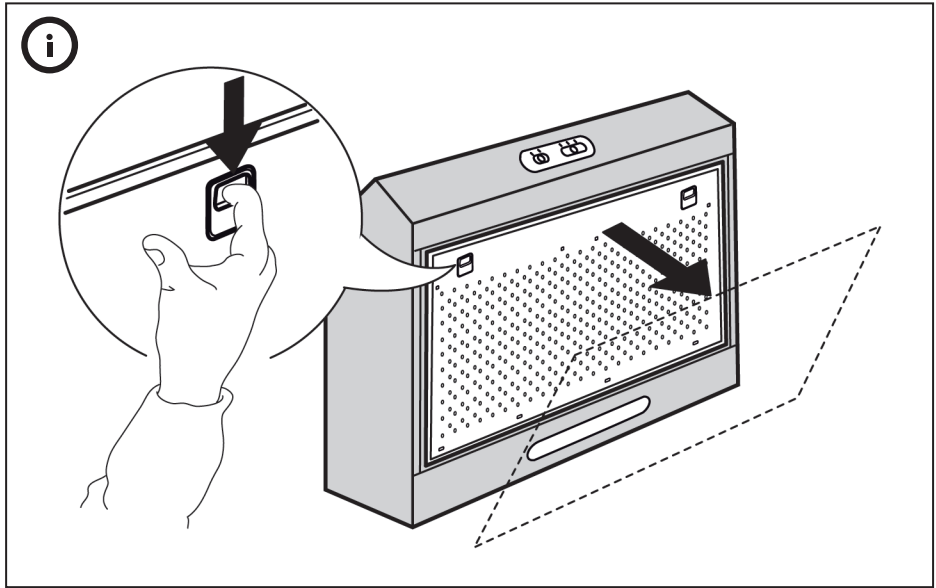
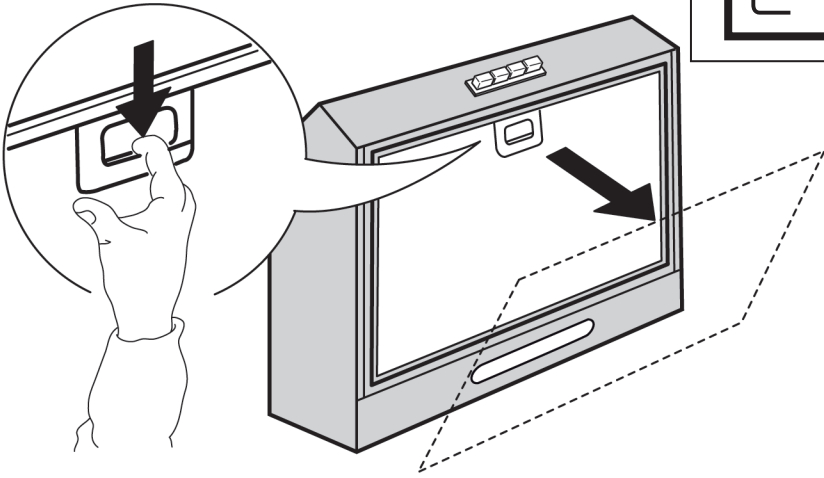
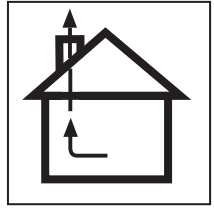
6



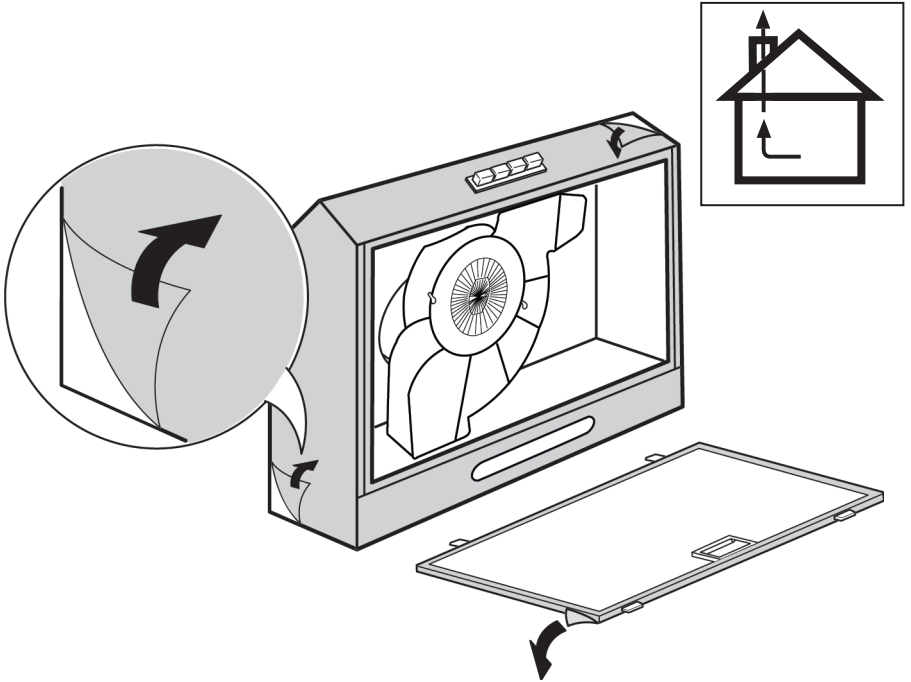
7



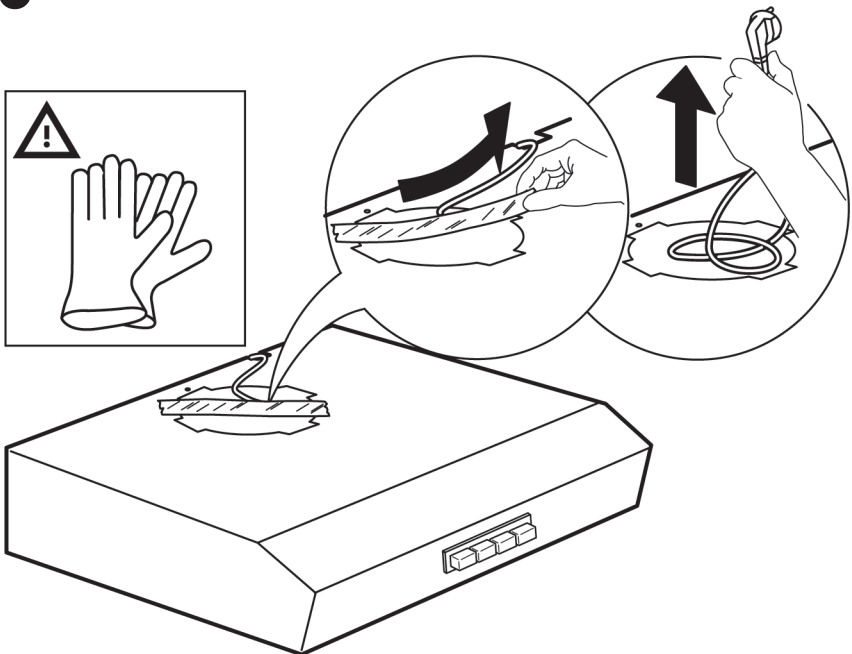
8

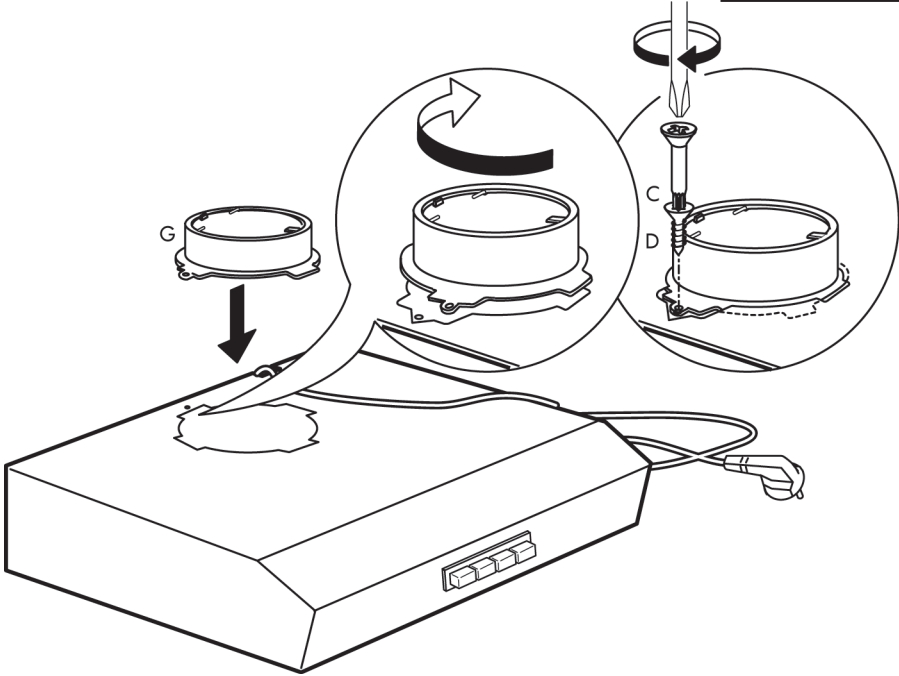
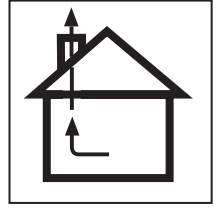


9

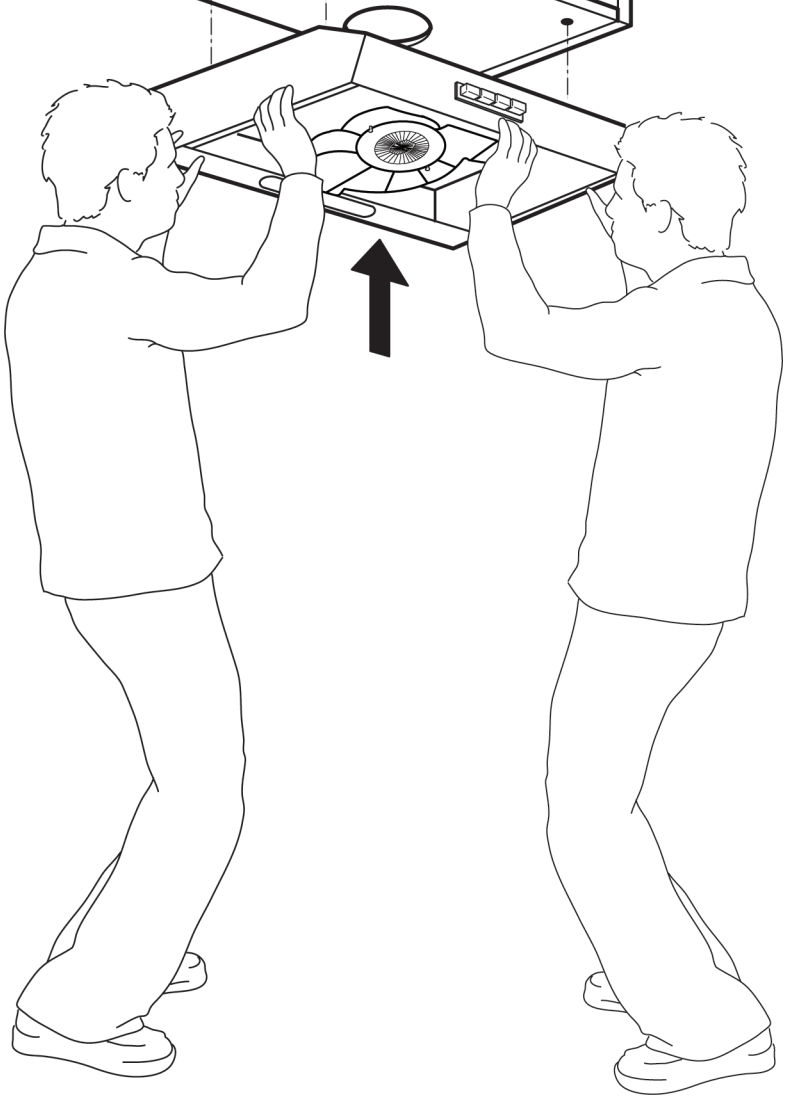
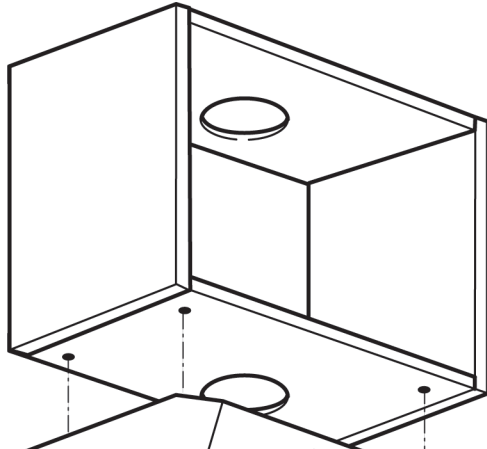


10

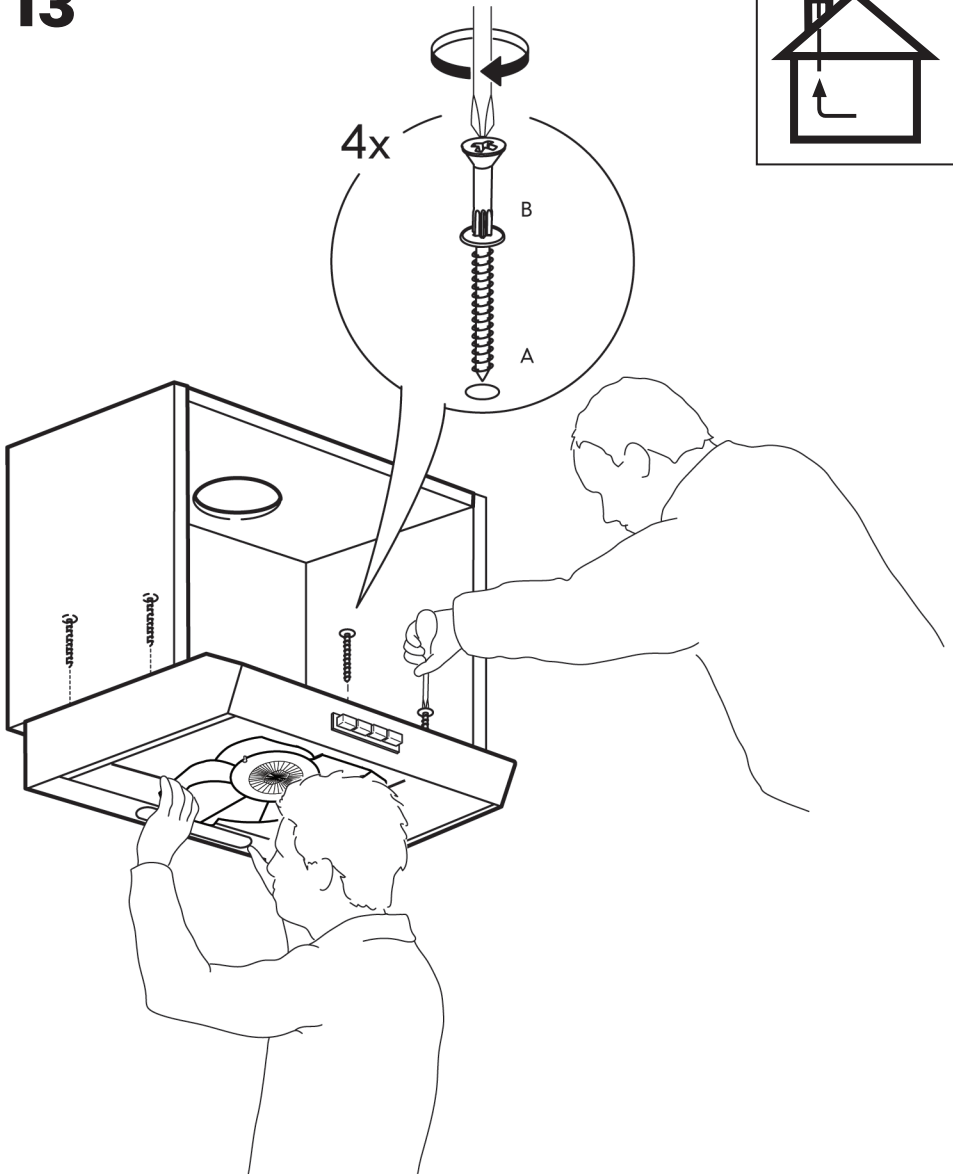
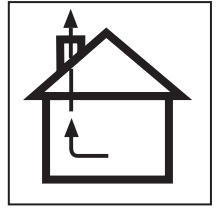


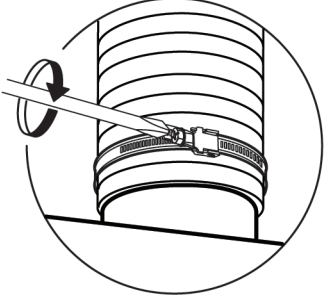
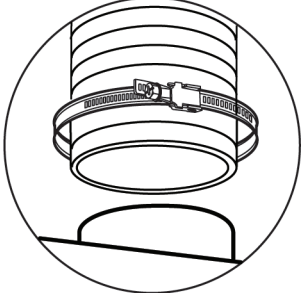
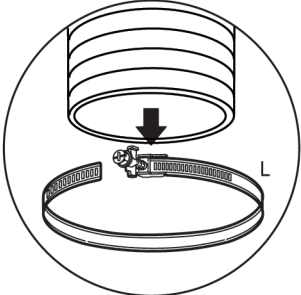
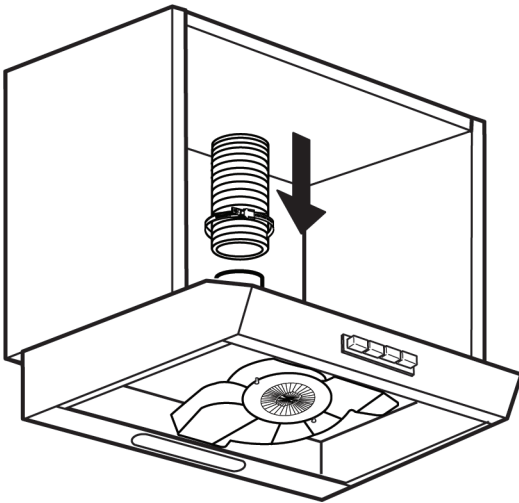
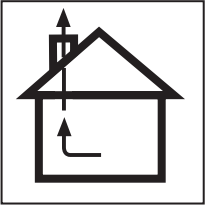


12

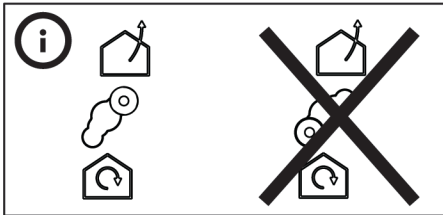
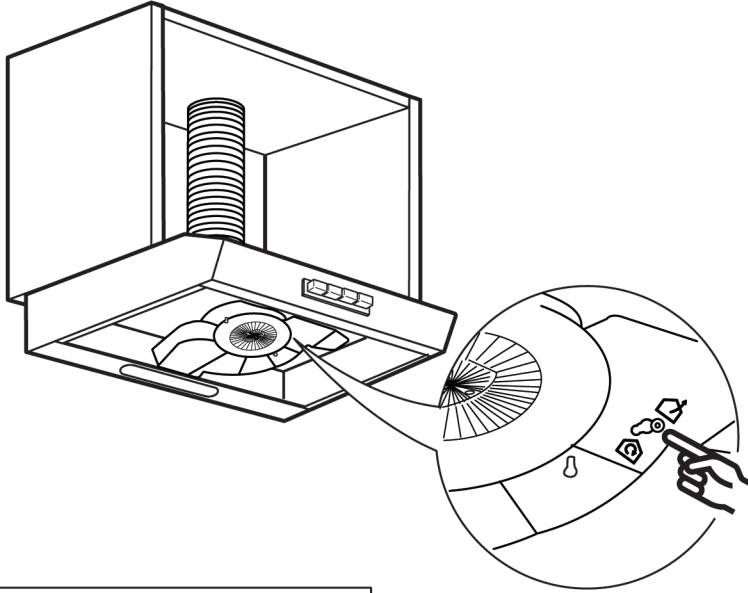
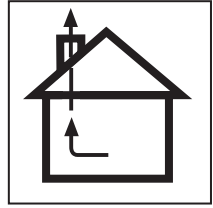


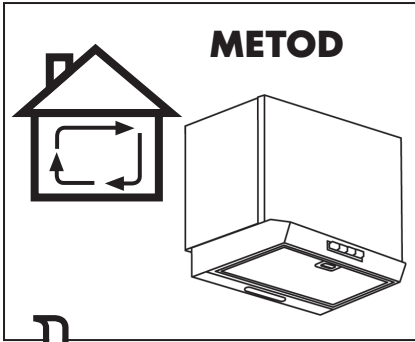
13



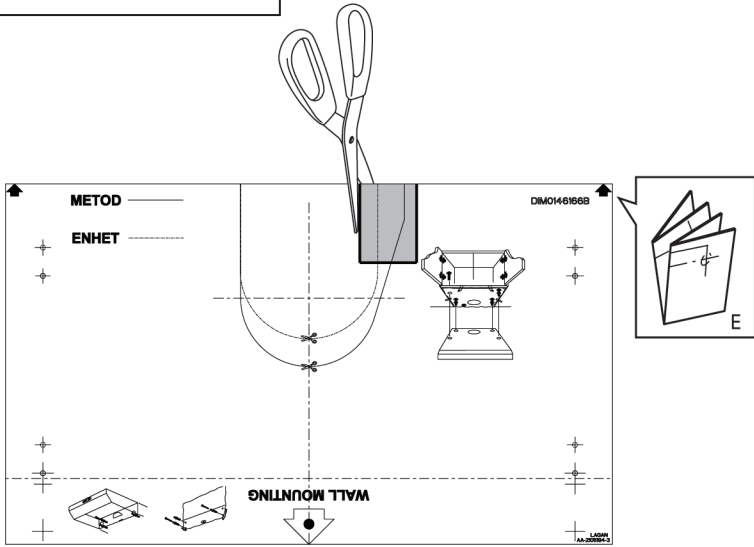


15

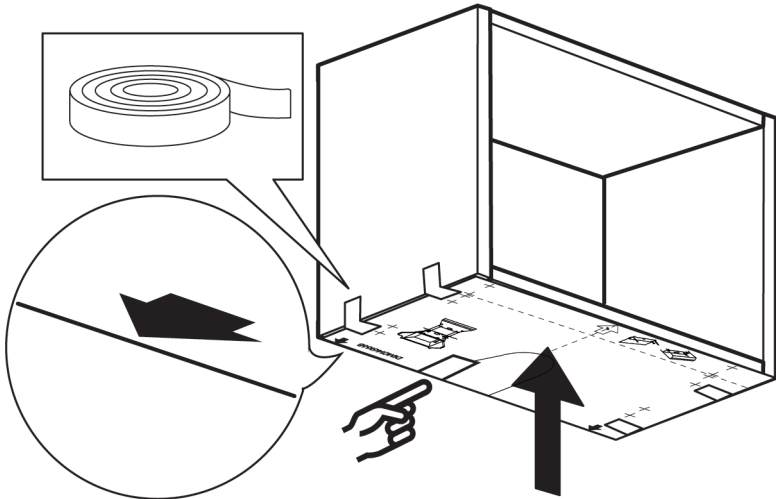




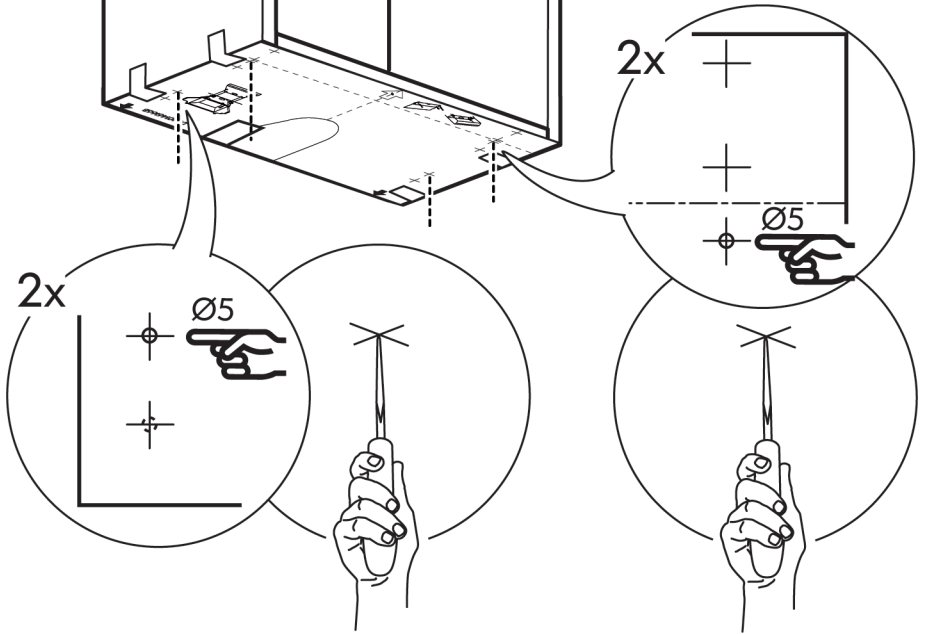
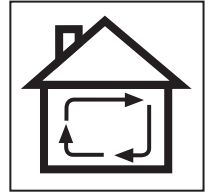
1



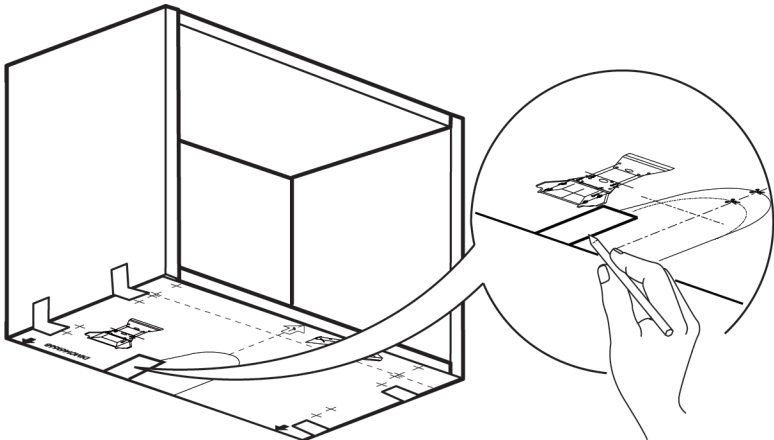
2



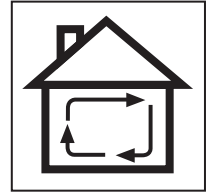
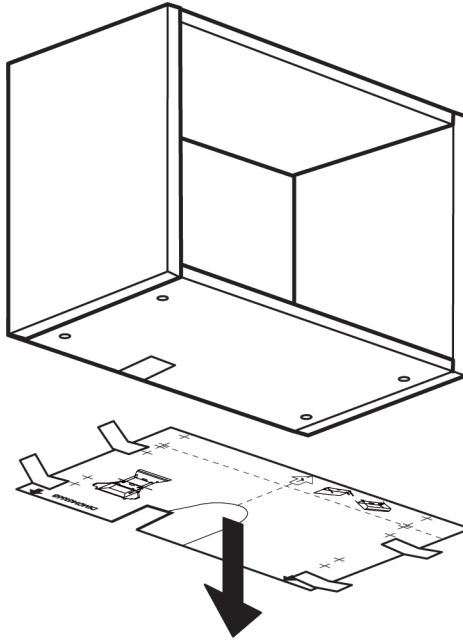
3



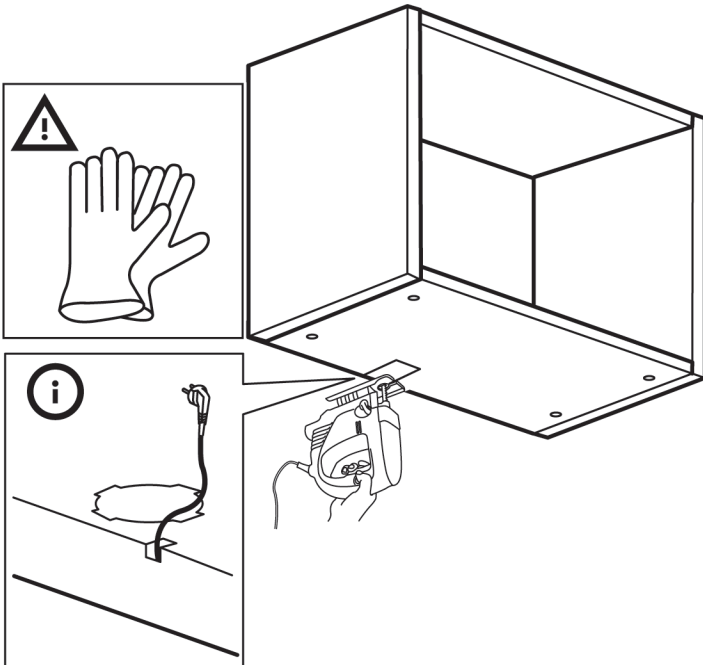
4



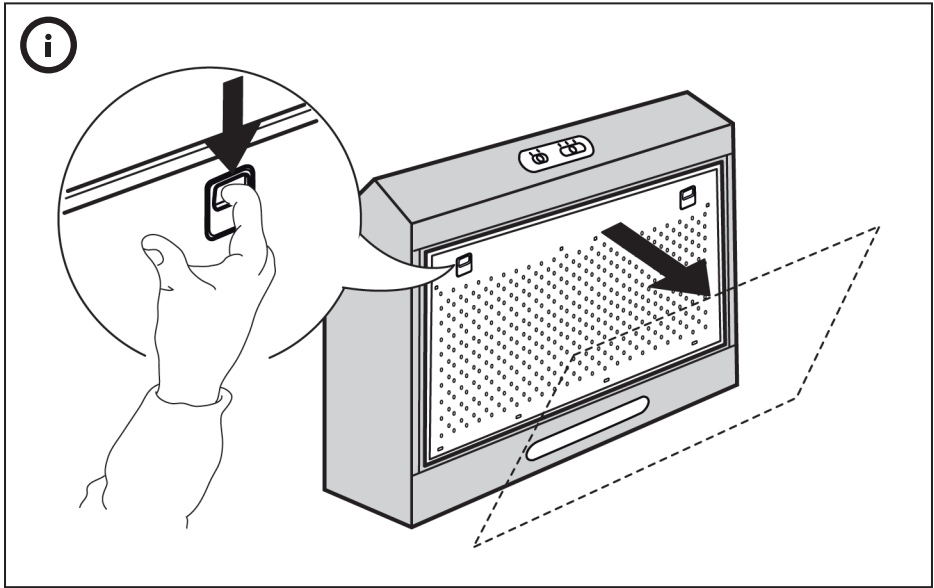
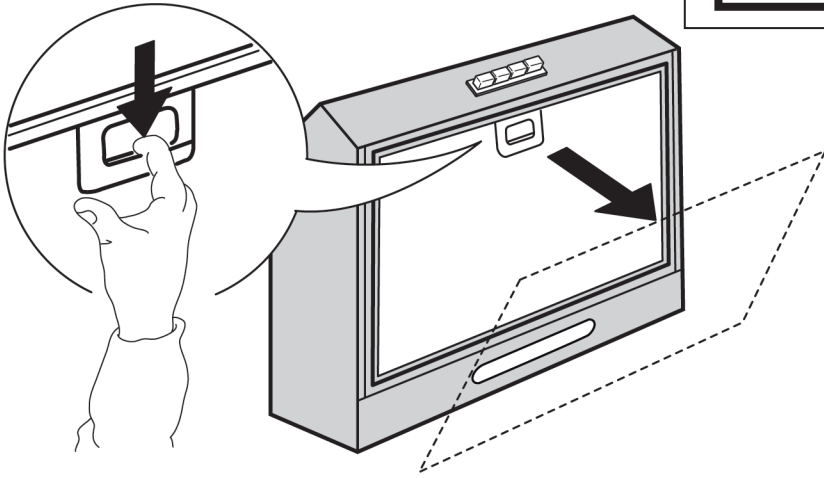
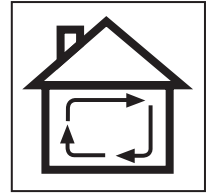
5



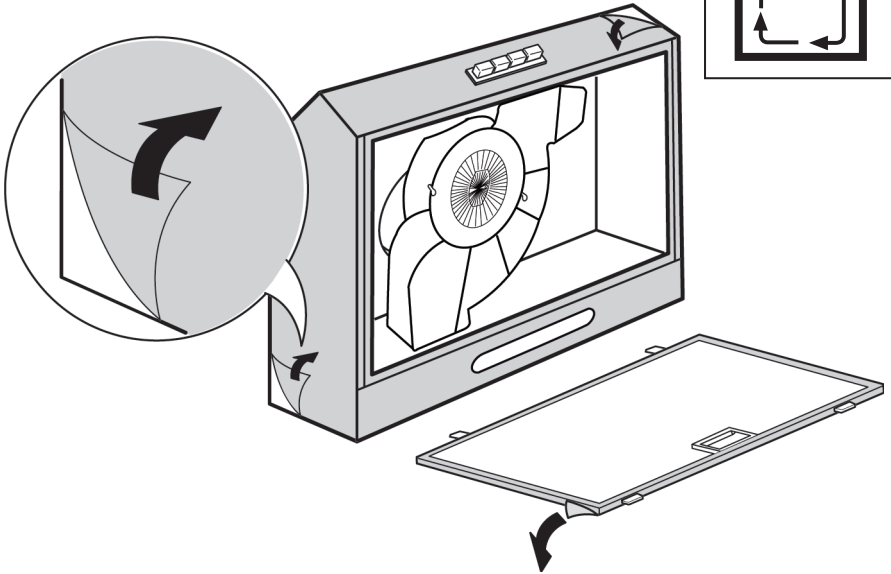
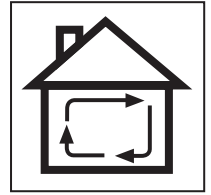
6



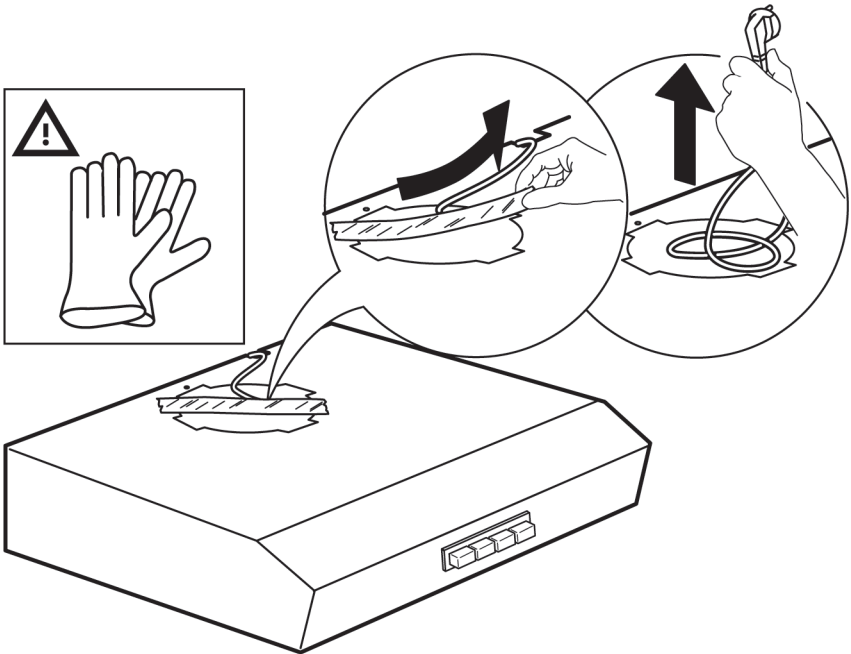
7



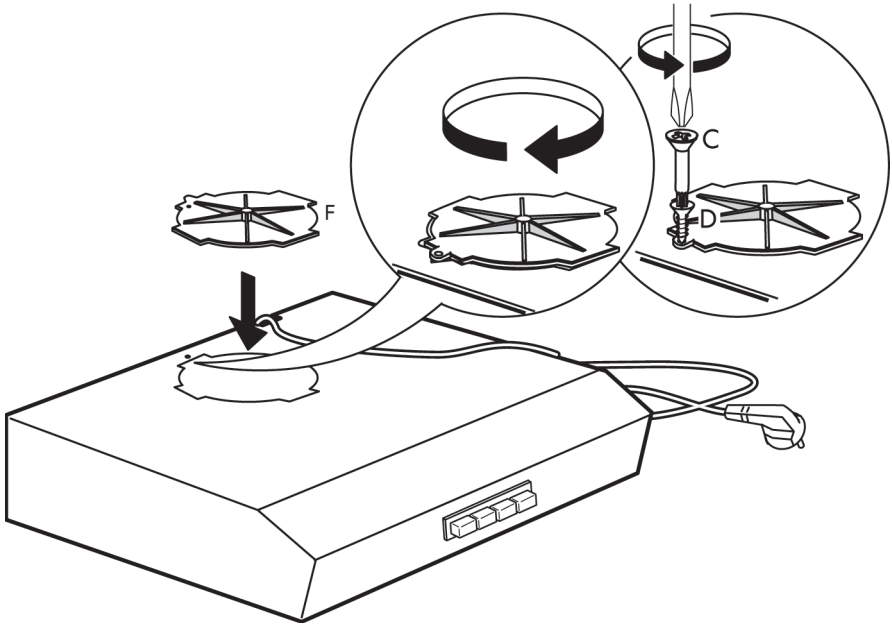
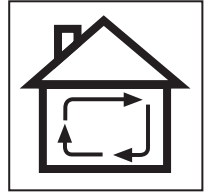
8



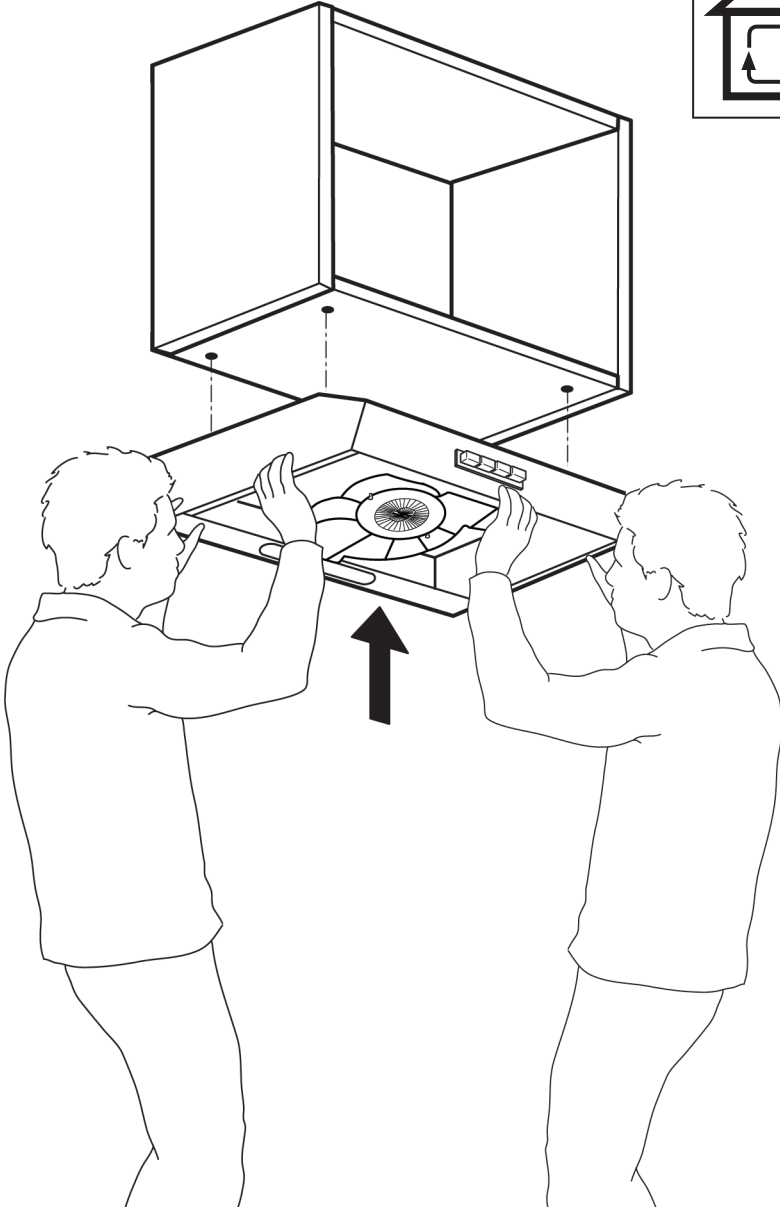
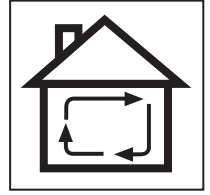
9

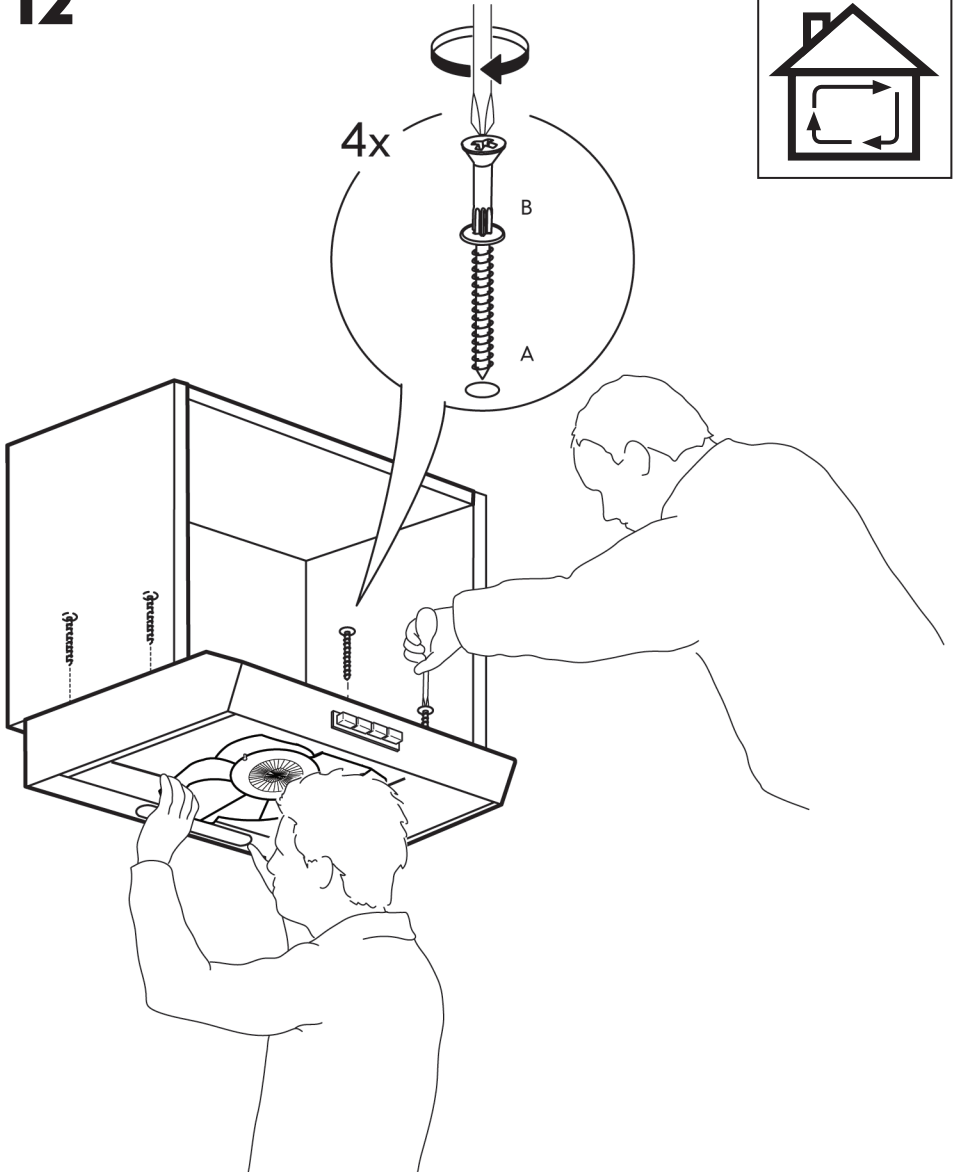
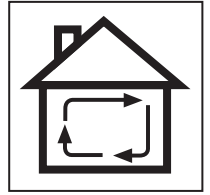


10

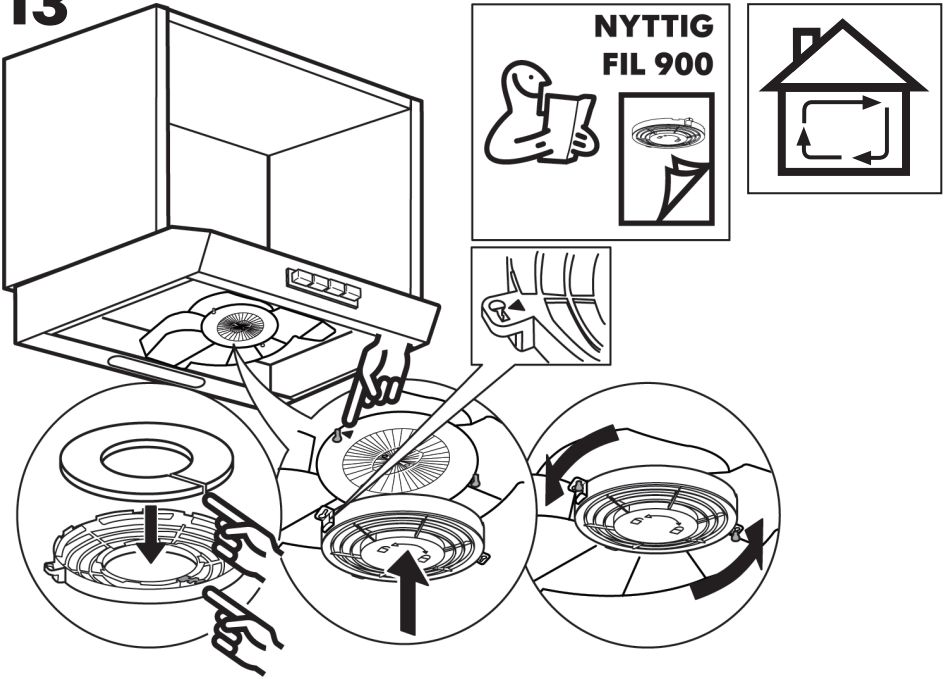


11

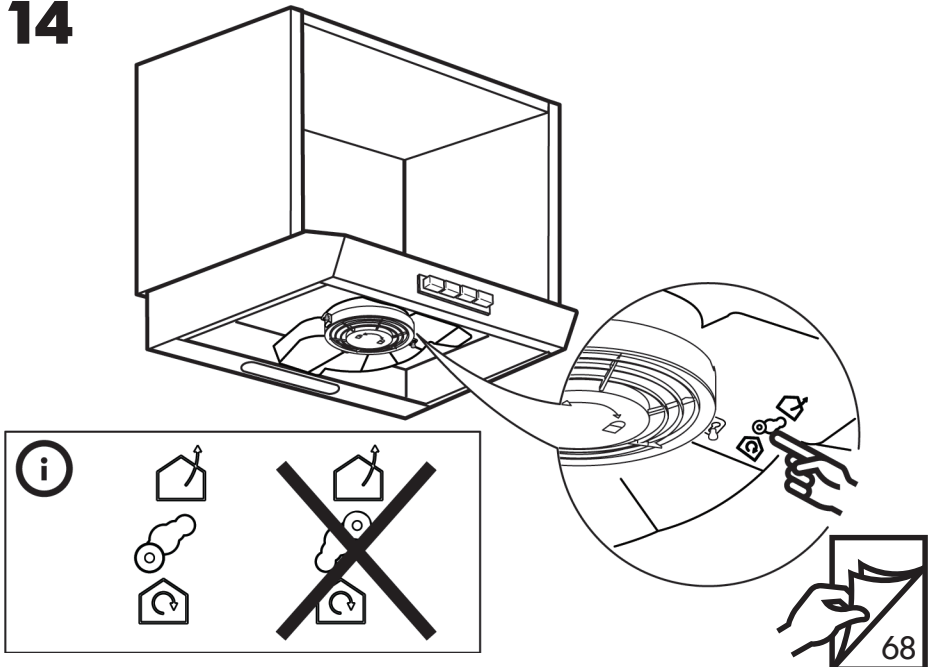


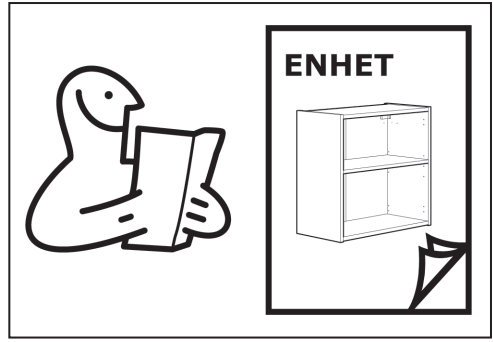
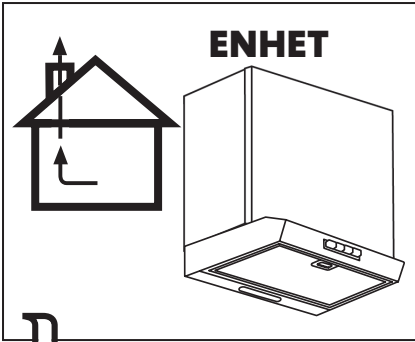


13

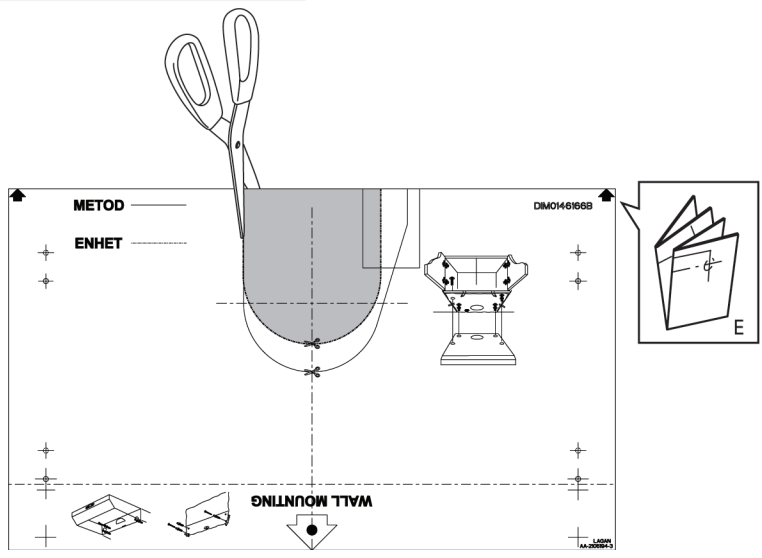


14

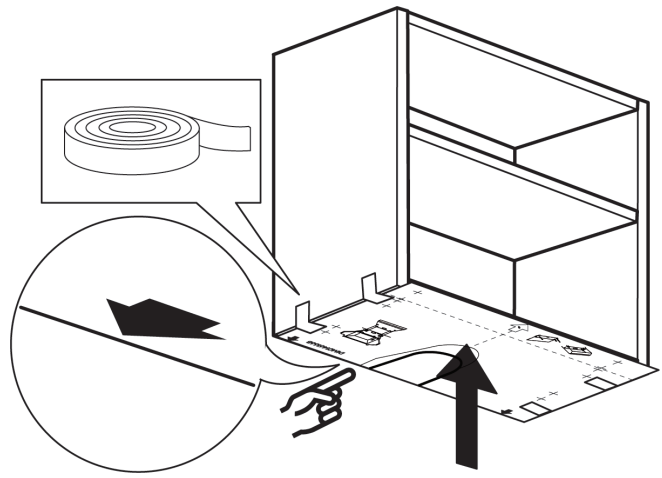




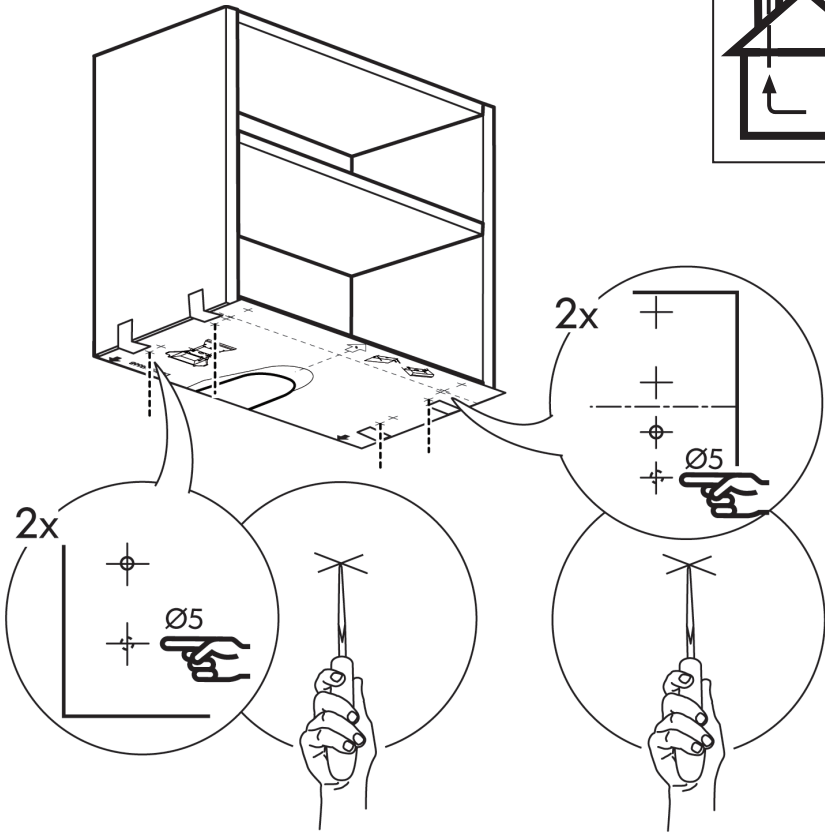
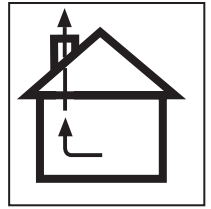
↓
1



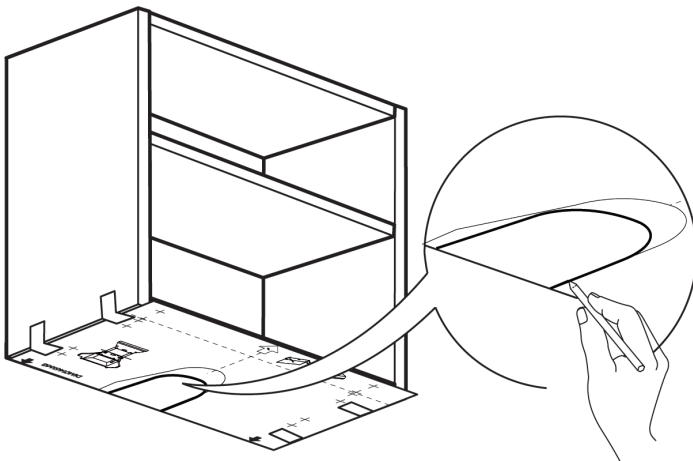
2



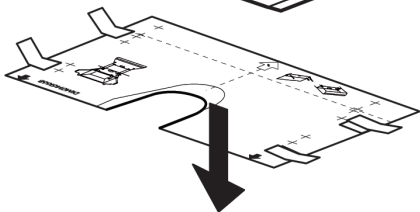
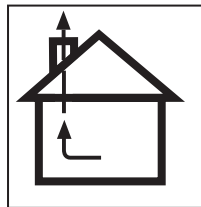
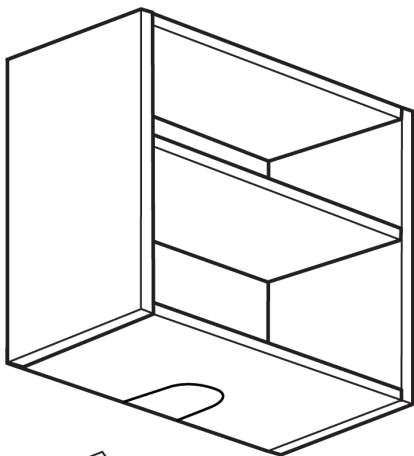
3



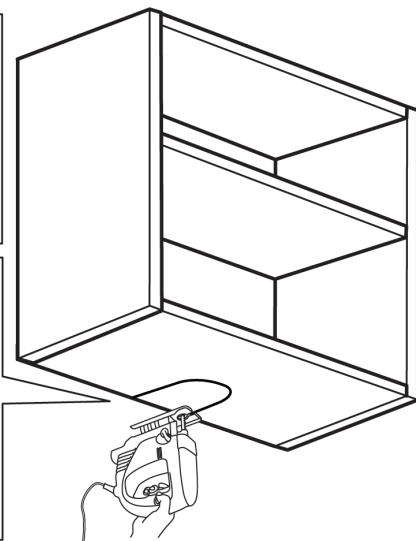
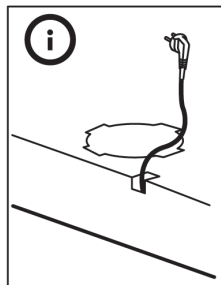
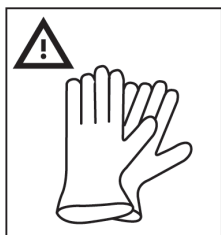
4



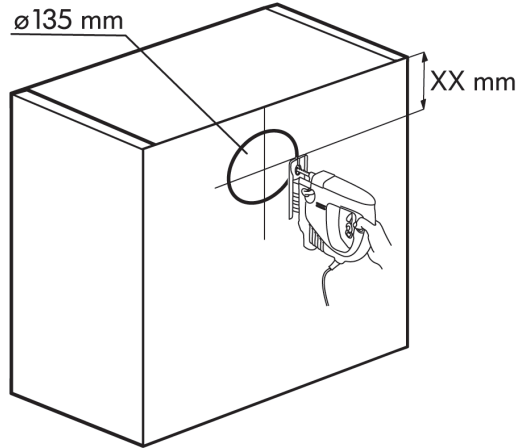
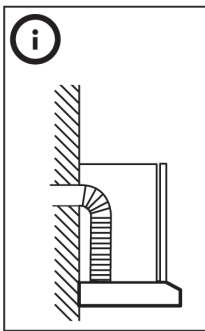
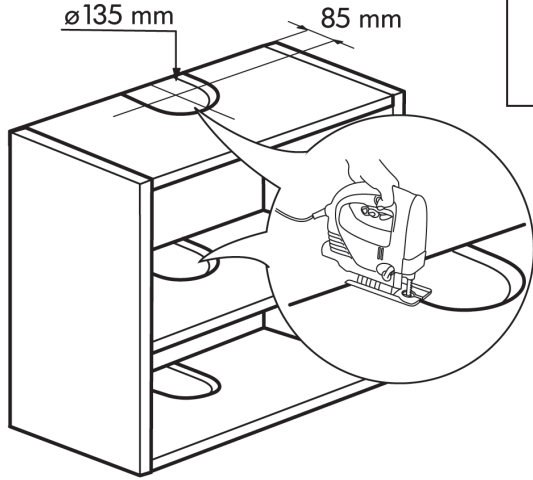
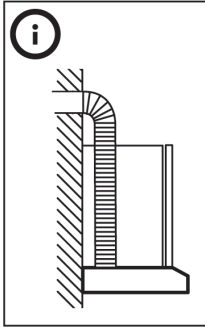
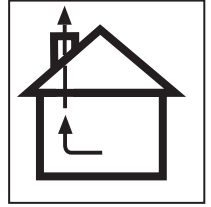
5



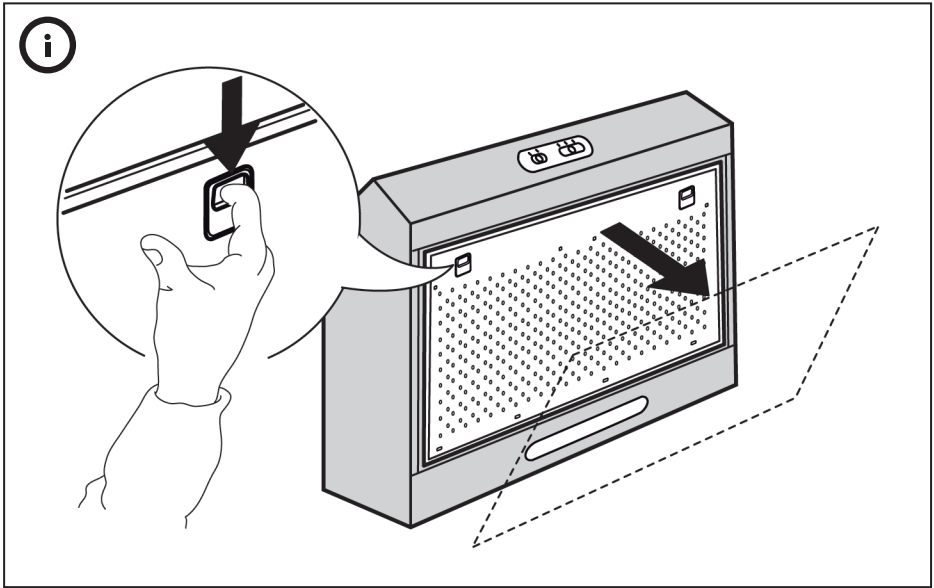
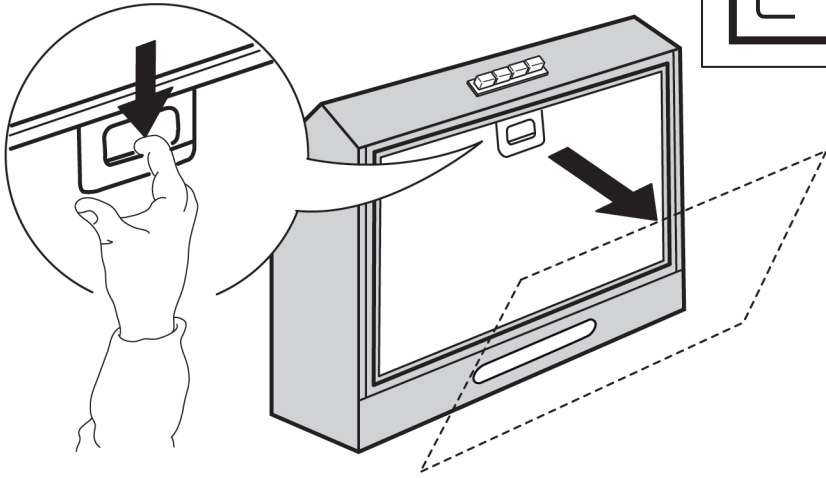
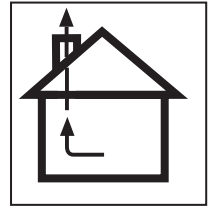
6



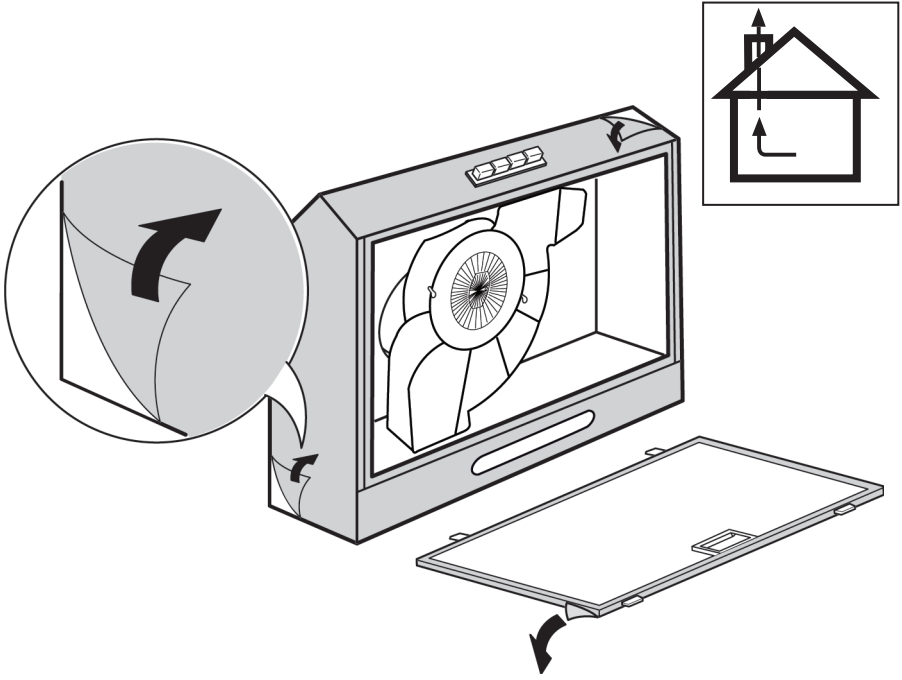
7



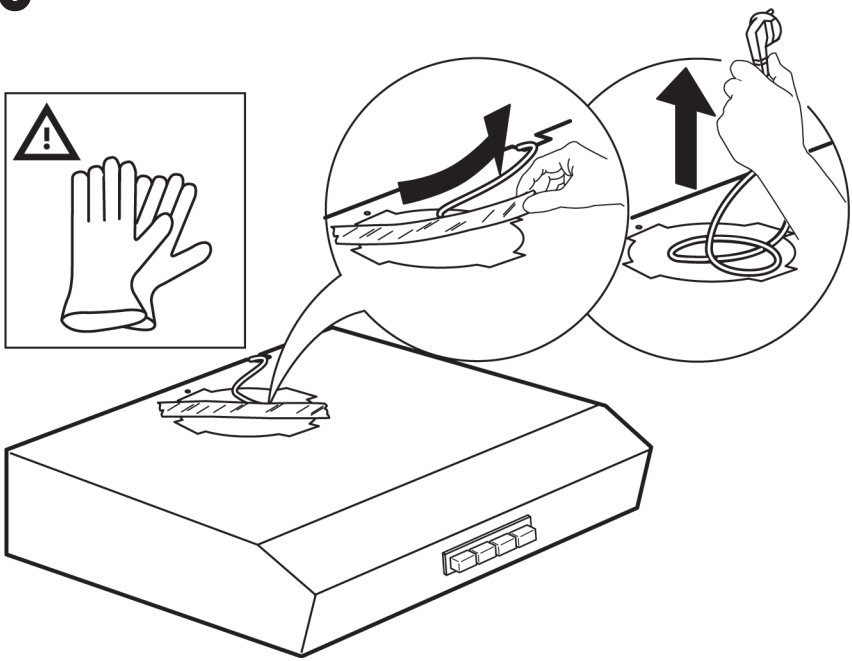
8

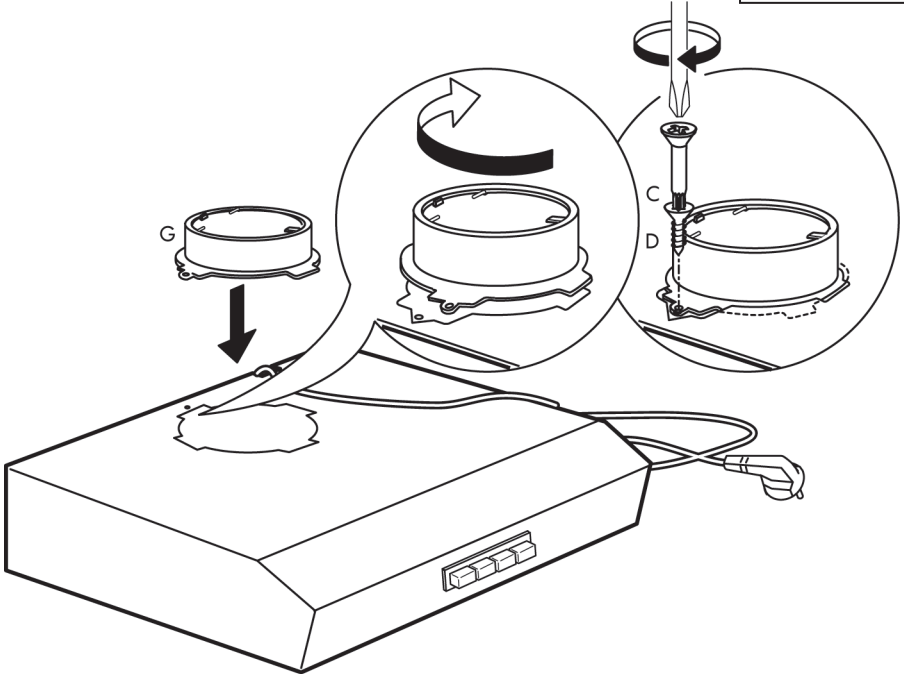
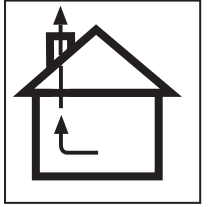


9

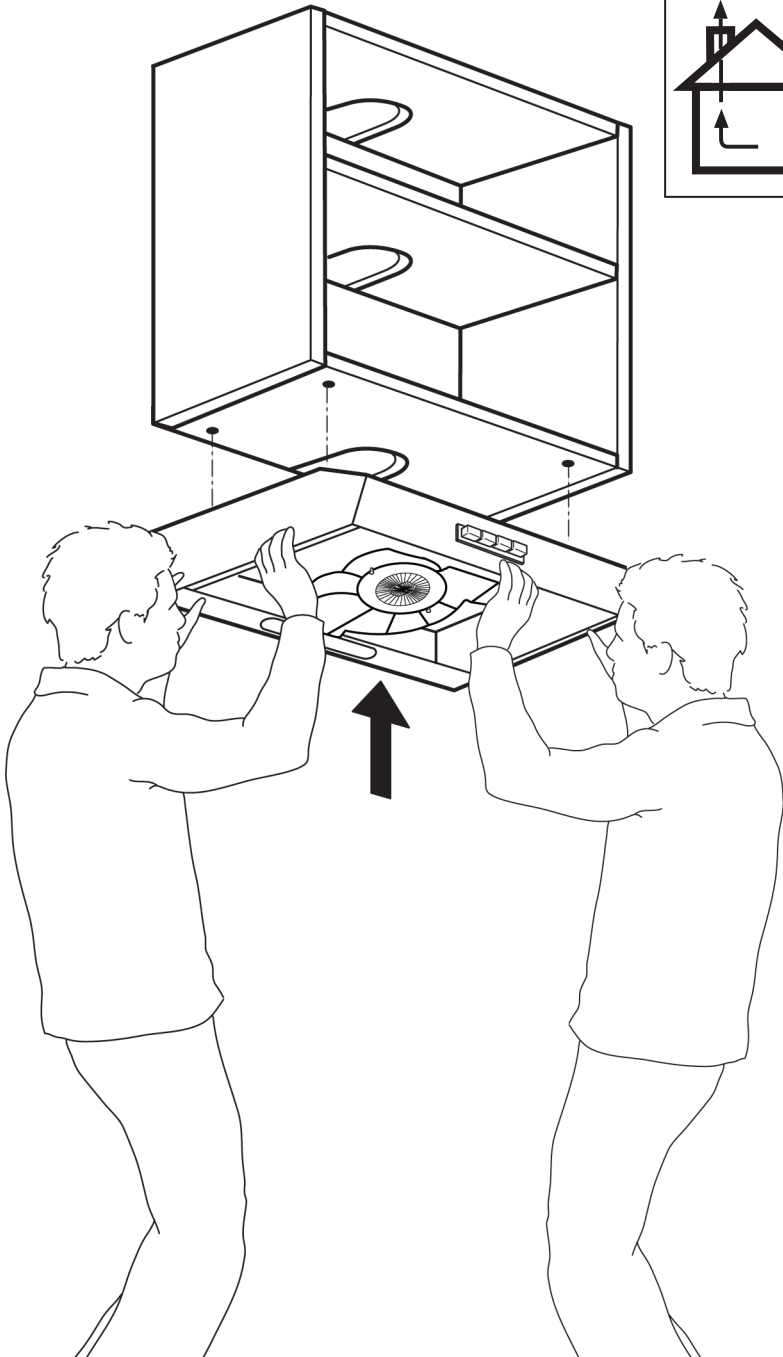
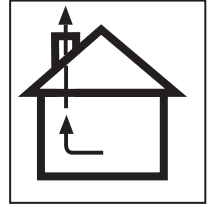


10

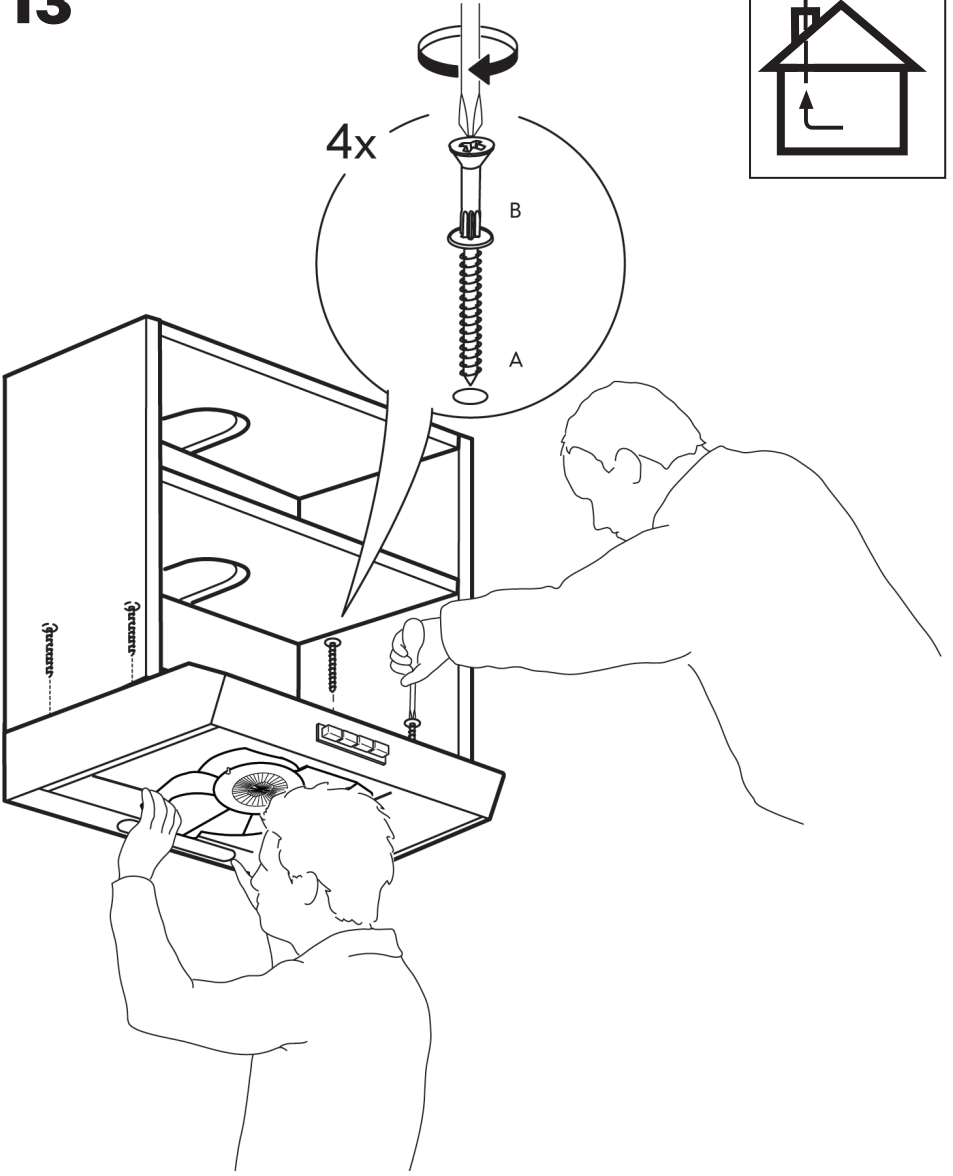
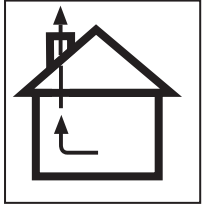


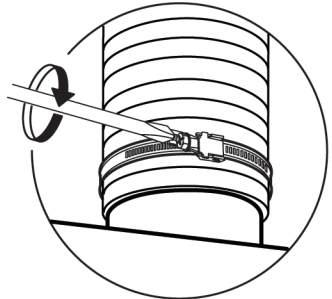
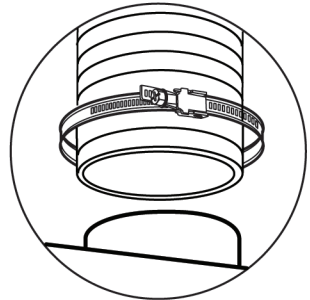
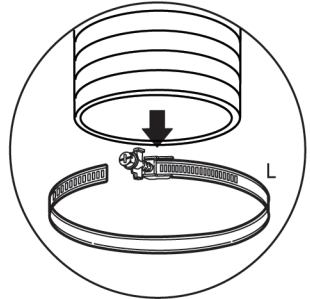
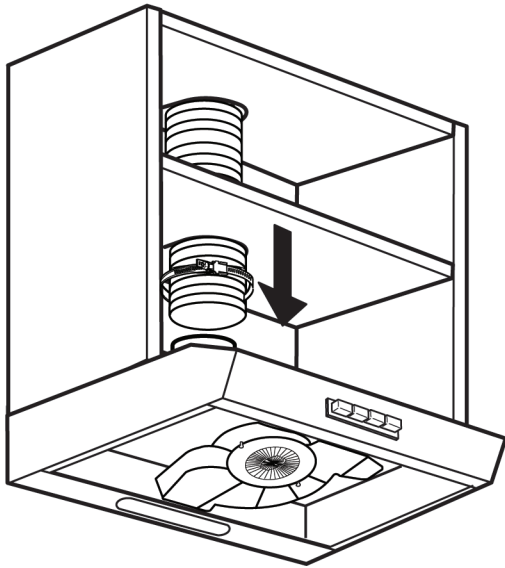
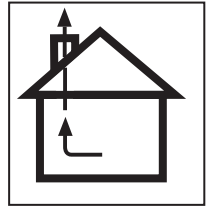


12

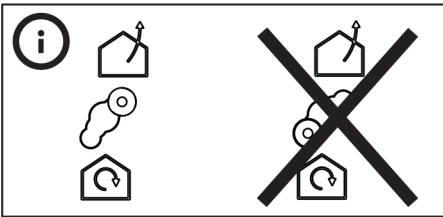
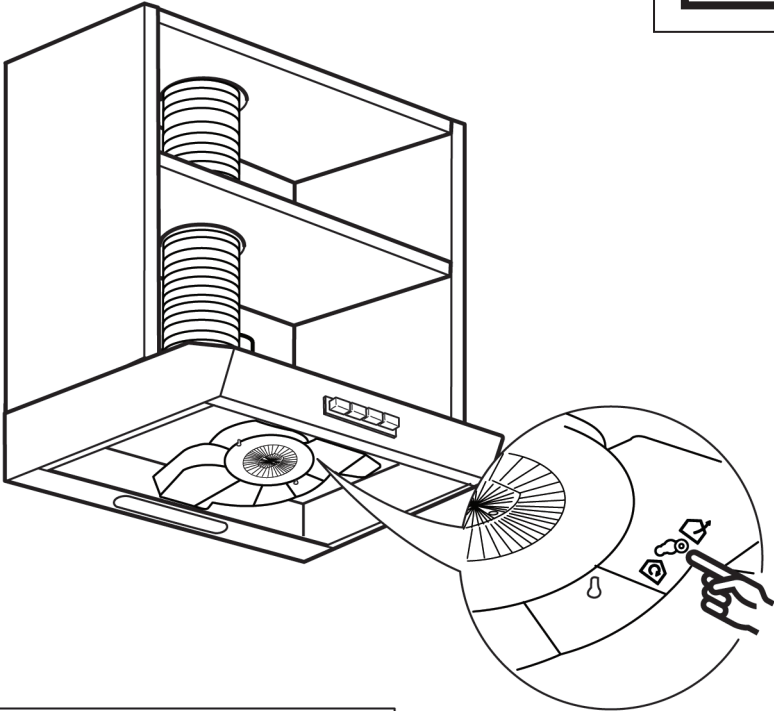
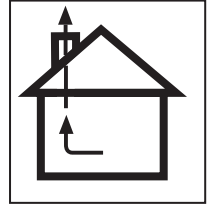


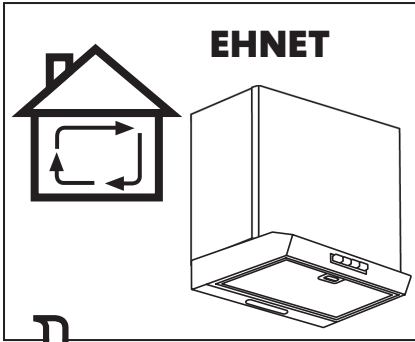
13



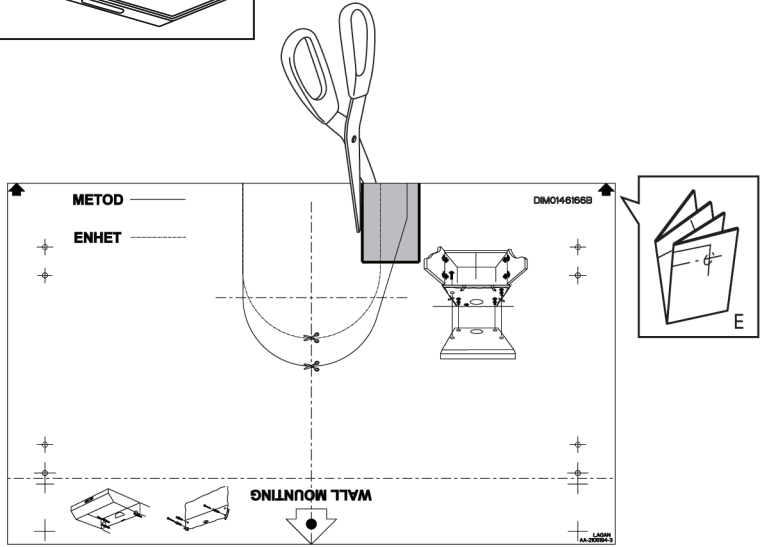


15

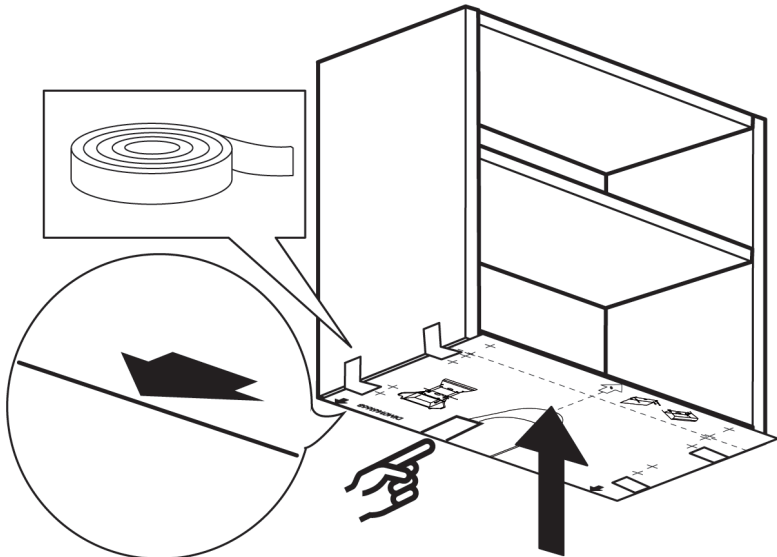




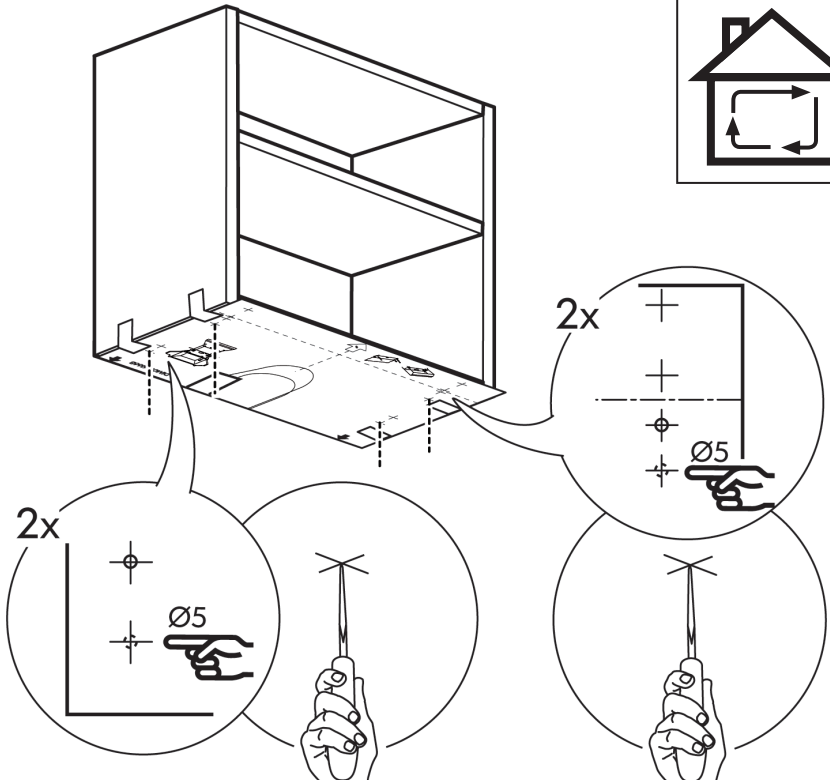
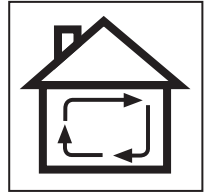
1



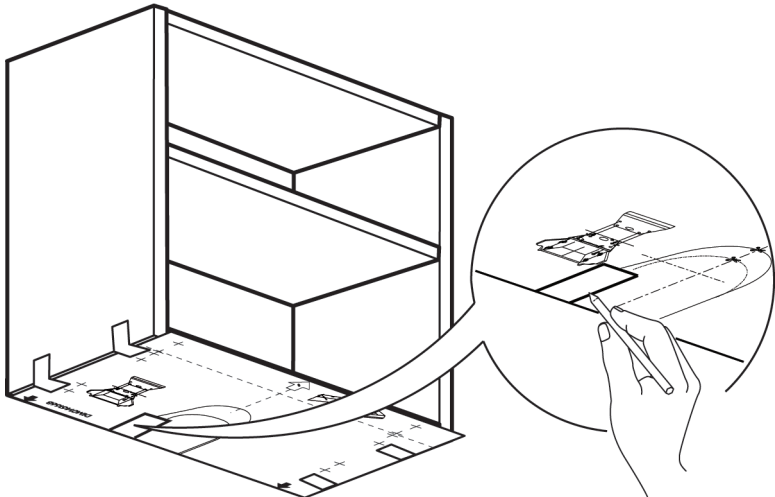
2



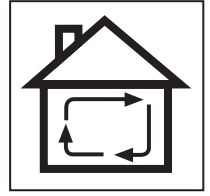
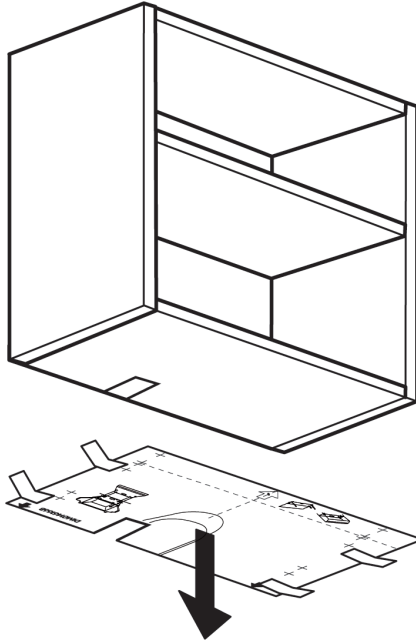
3



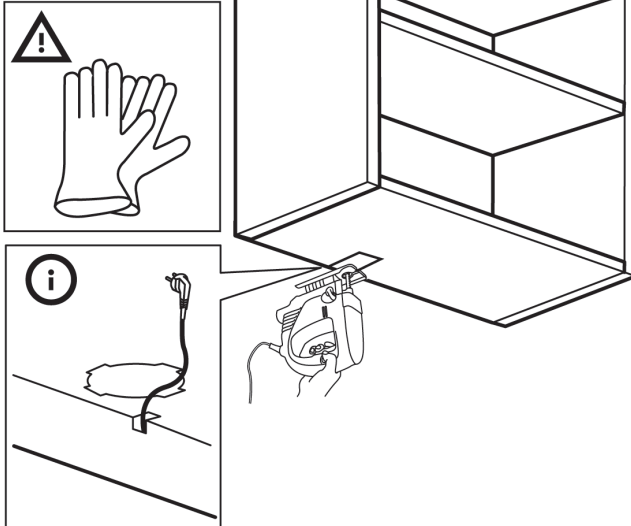
4



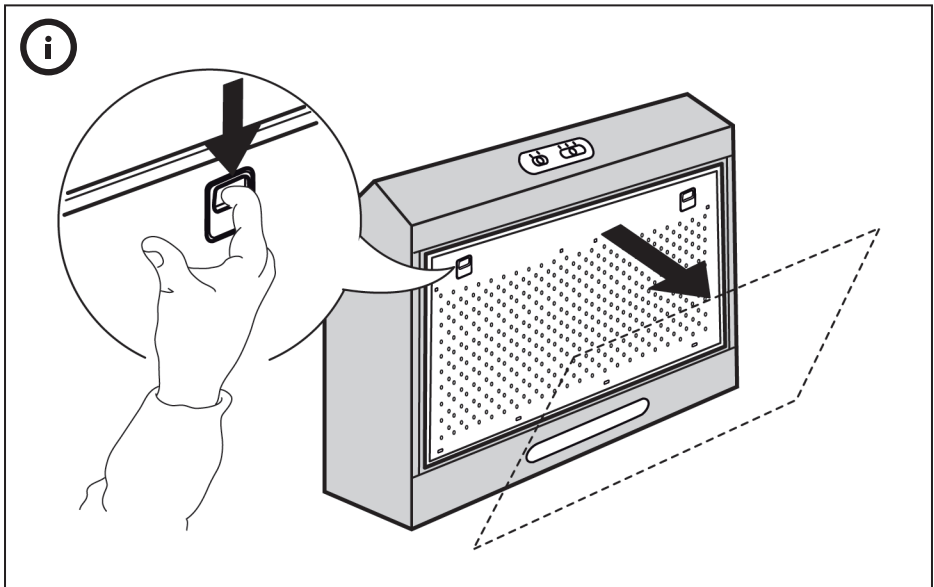
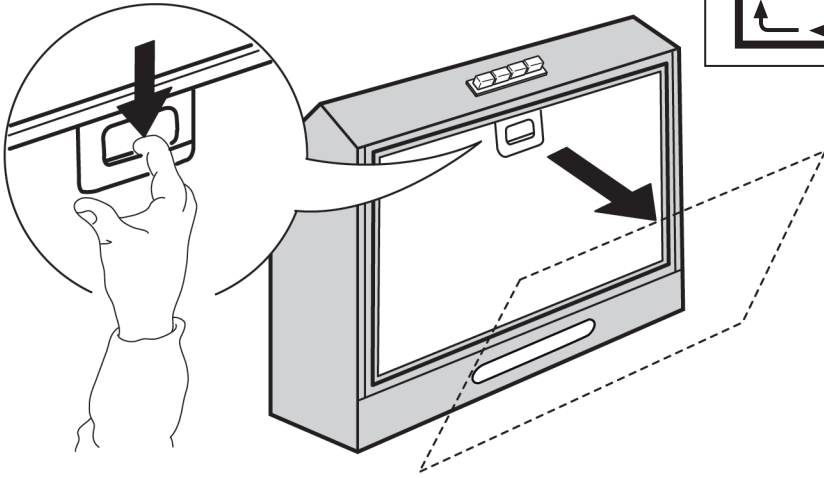
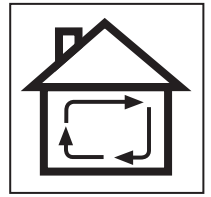
5



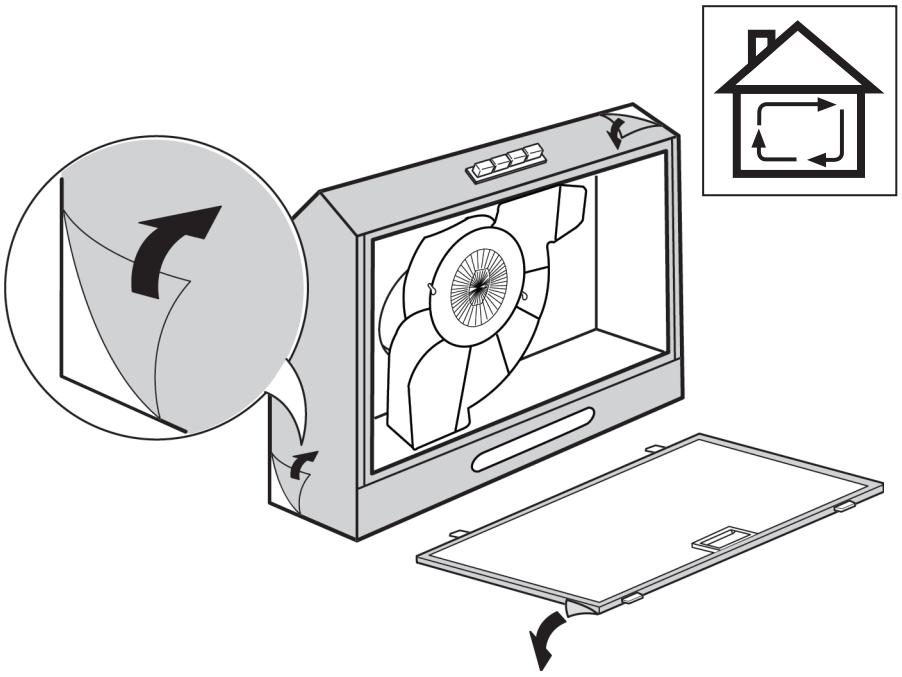
6



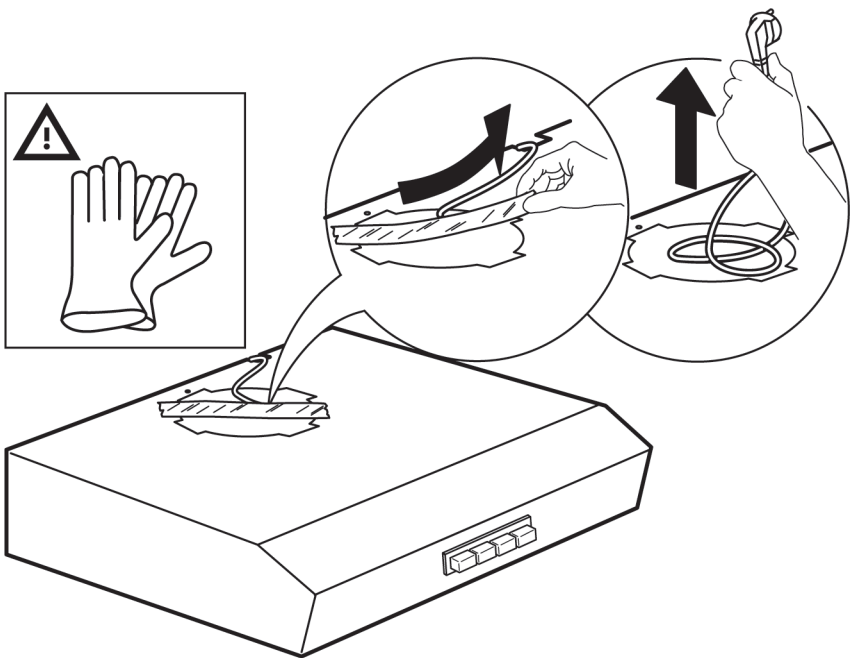
7



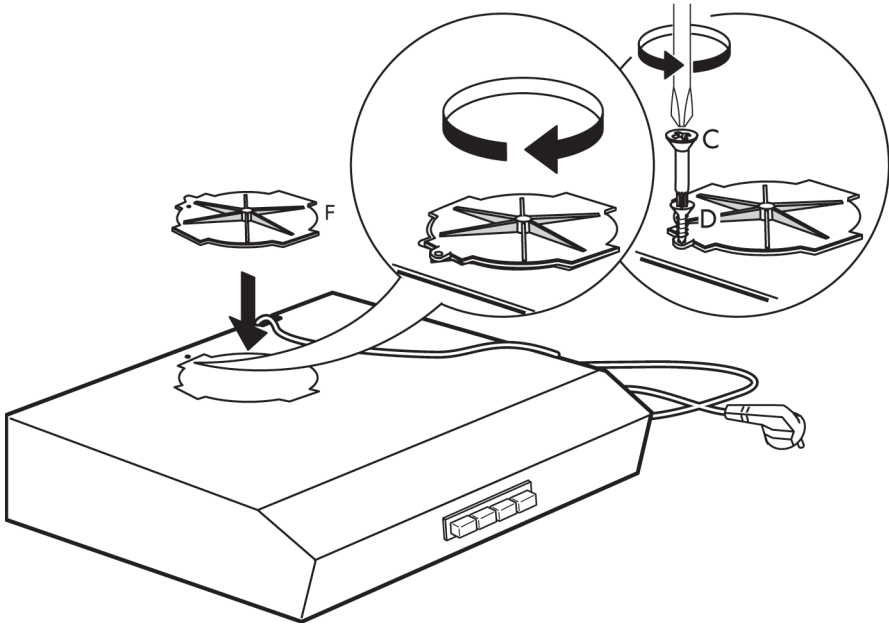
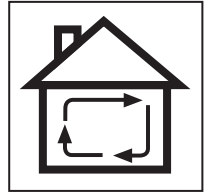
8



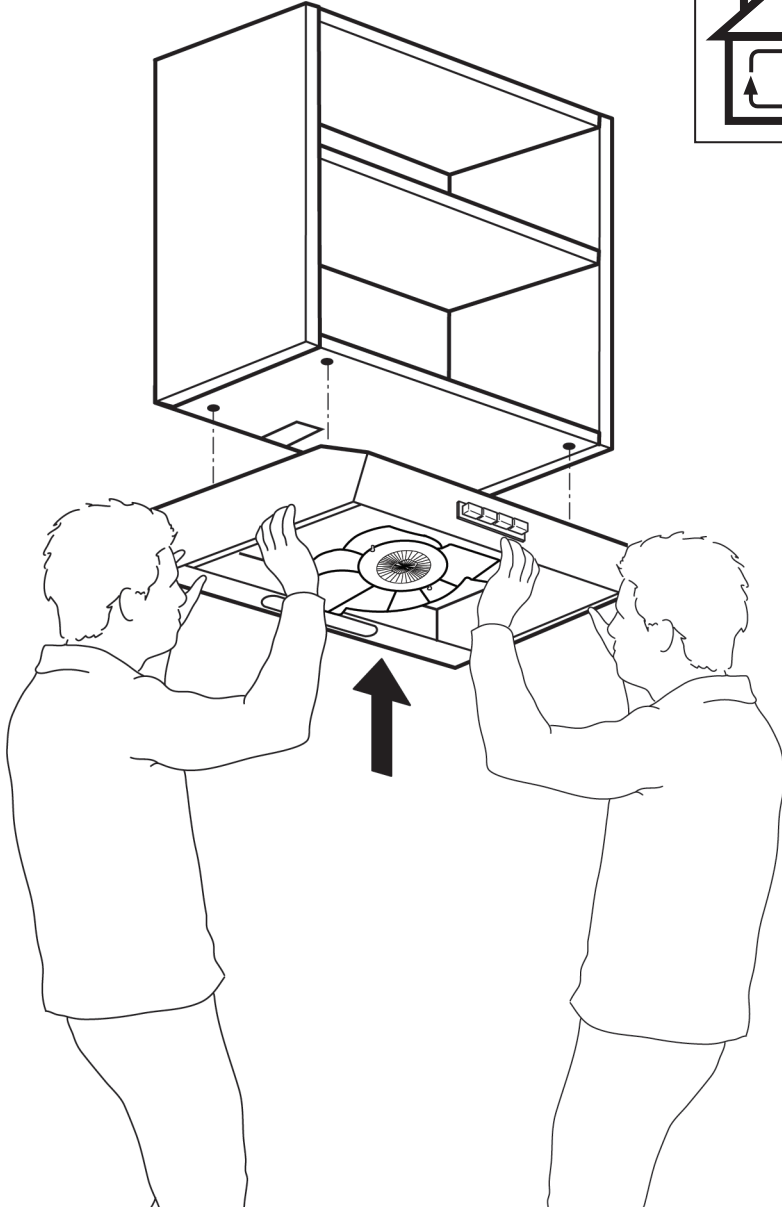
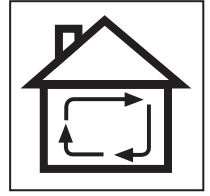
9

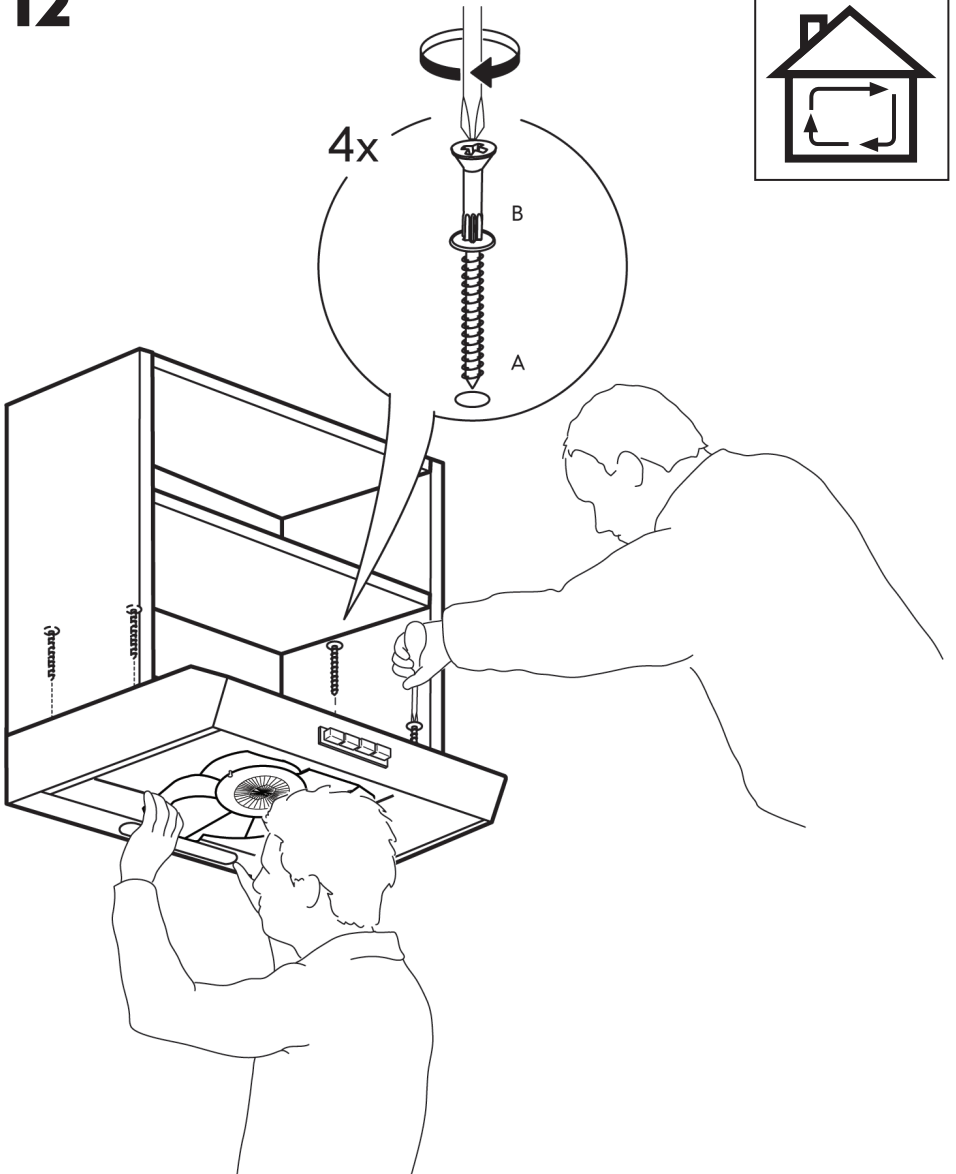
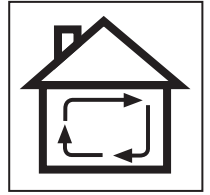


10

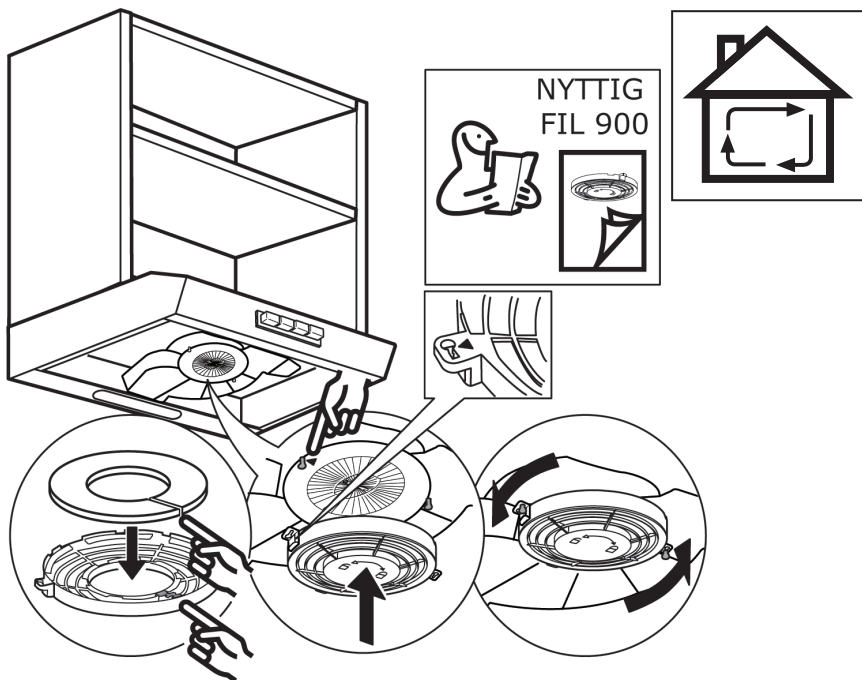


11

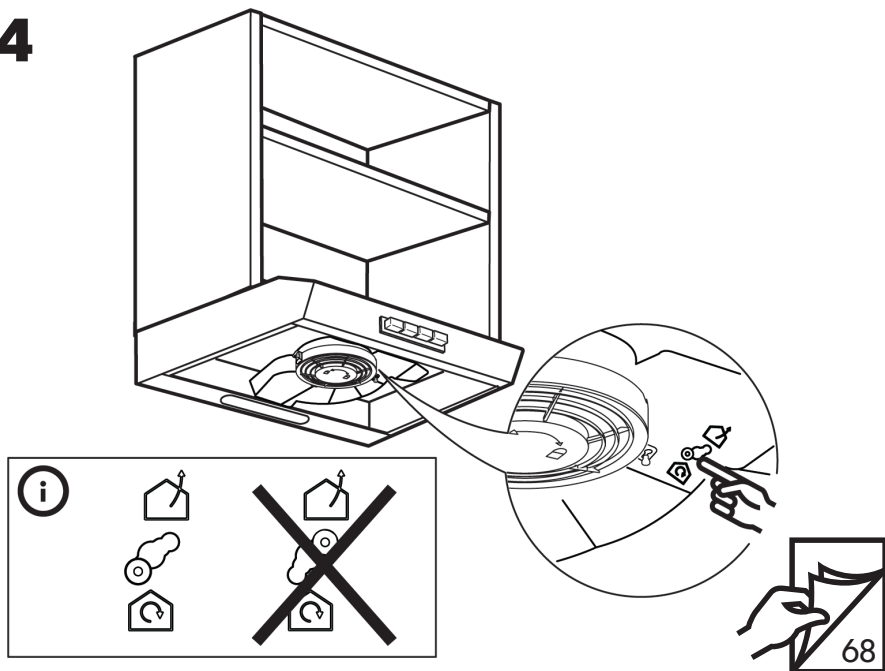


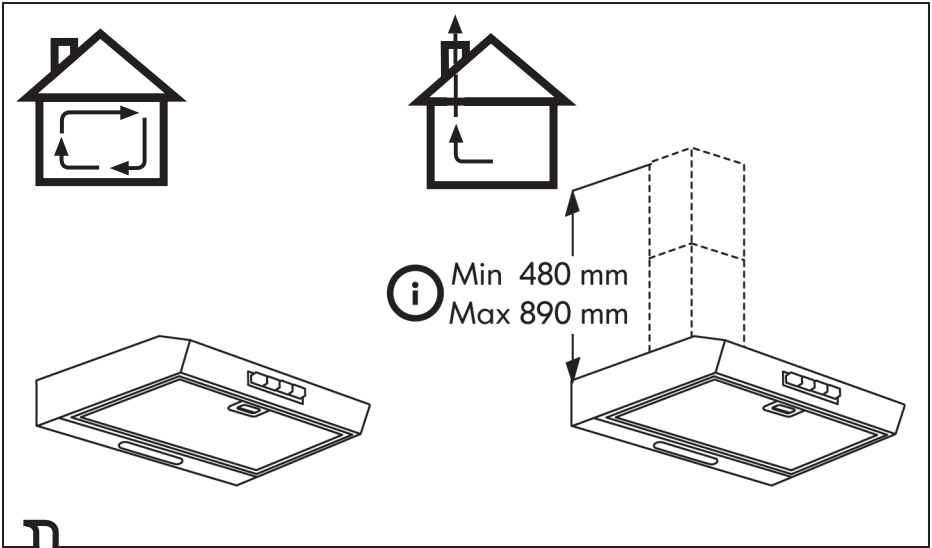


13

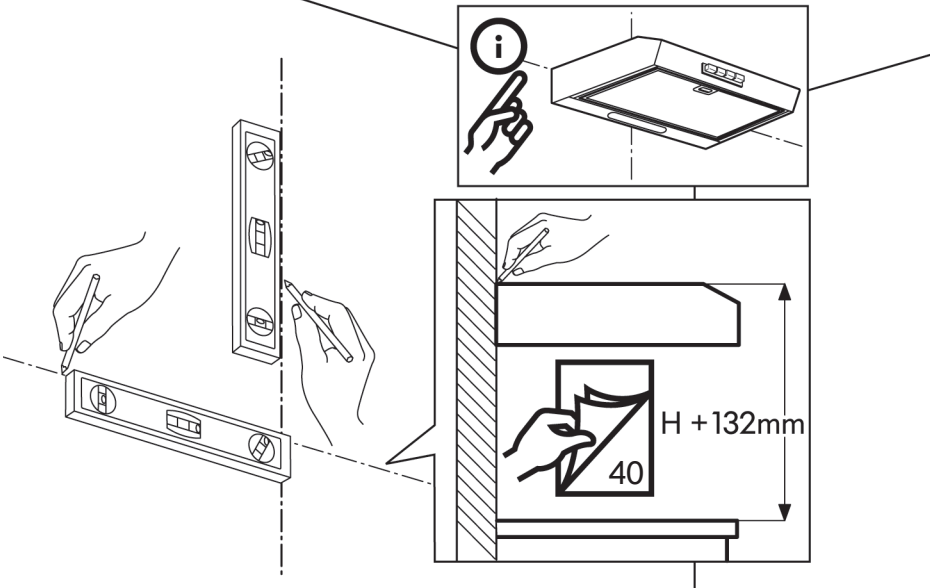


14

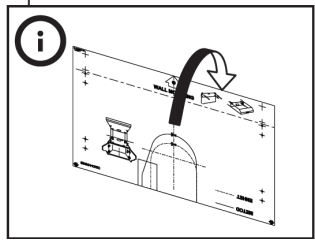
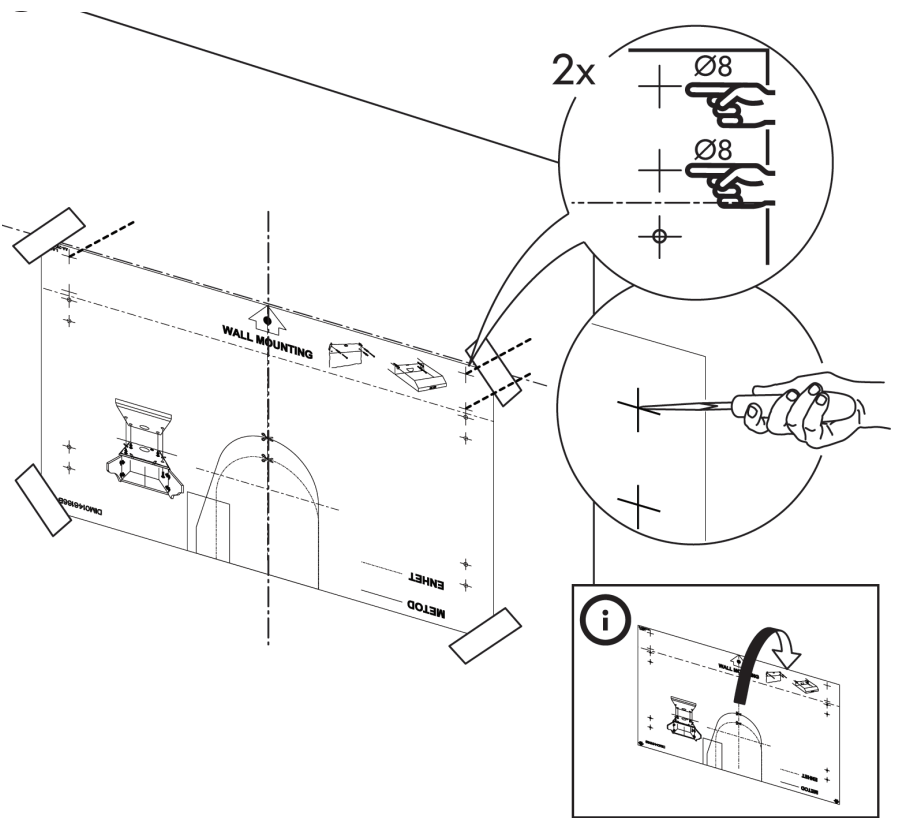
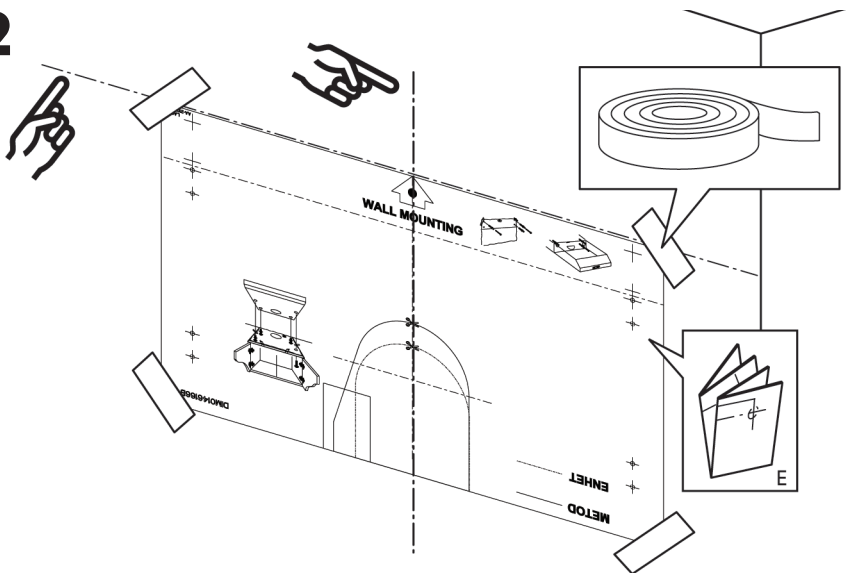




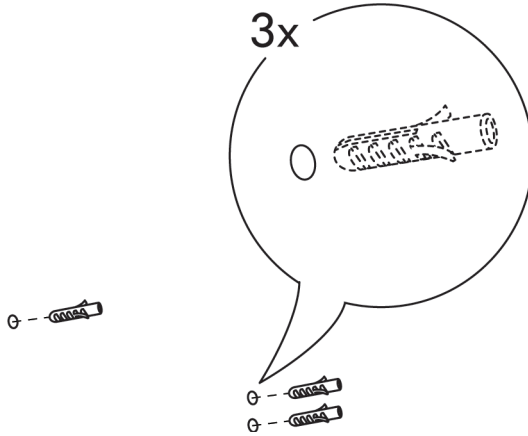
1



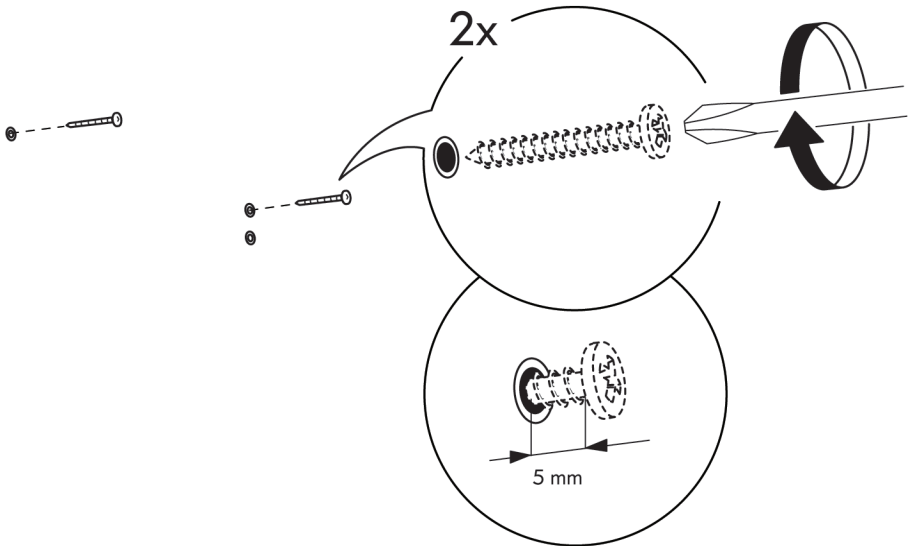
2



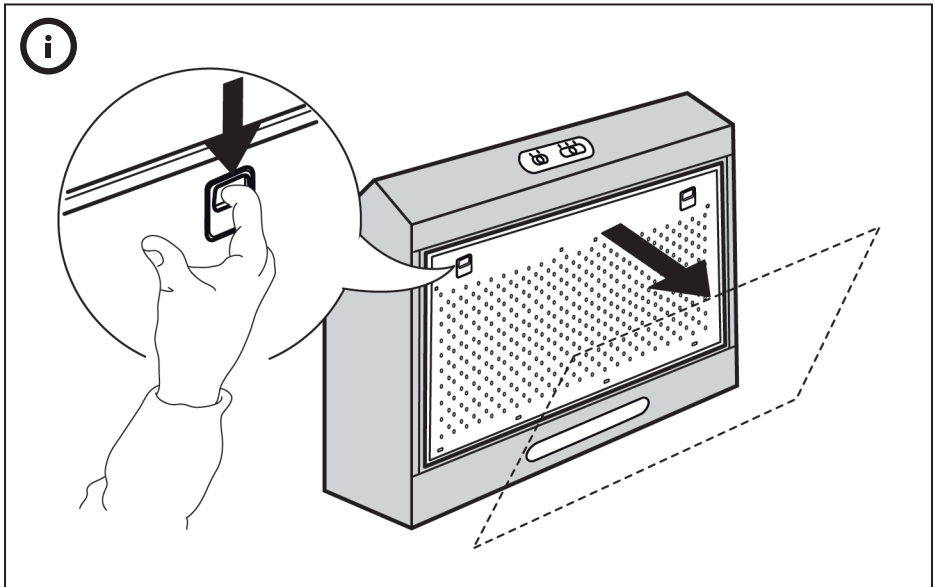
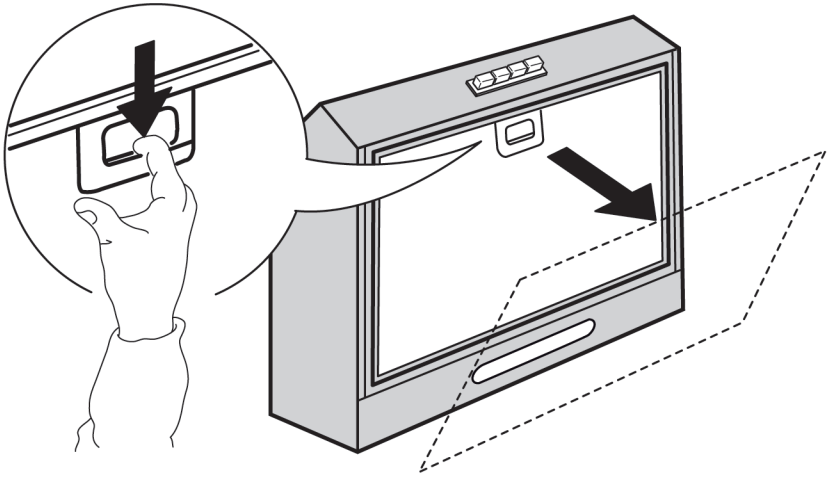
4



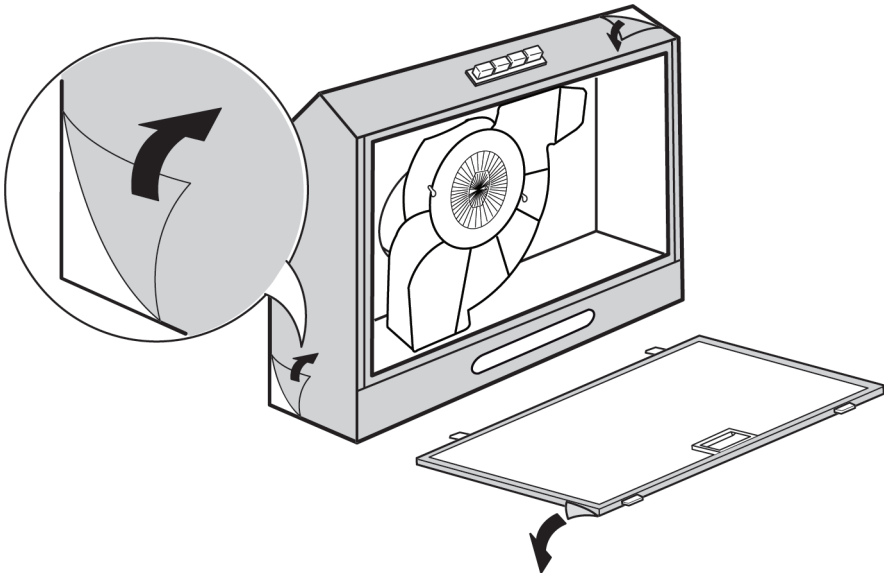
5



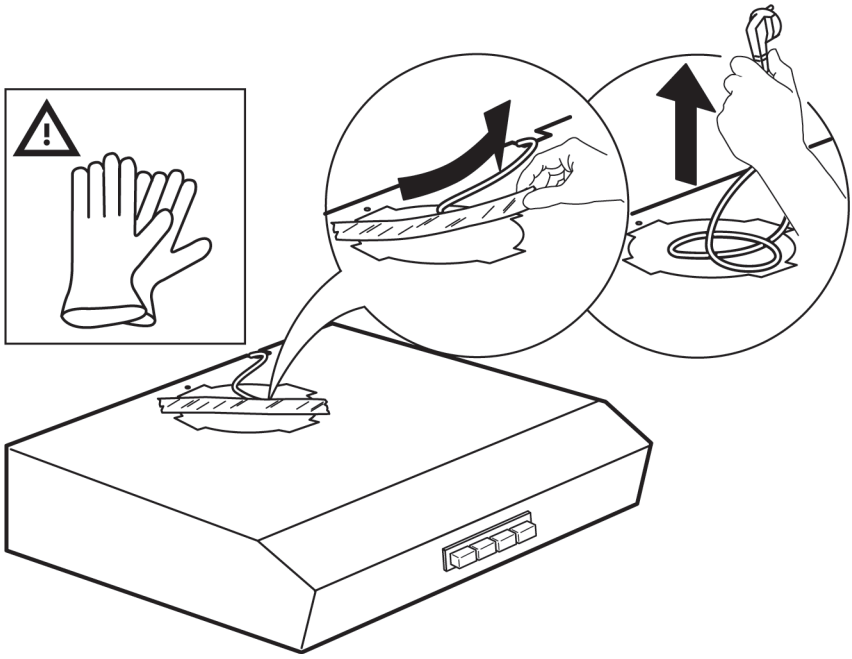
6

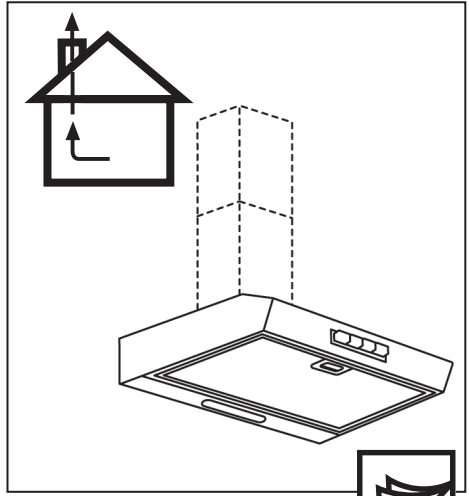
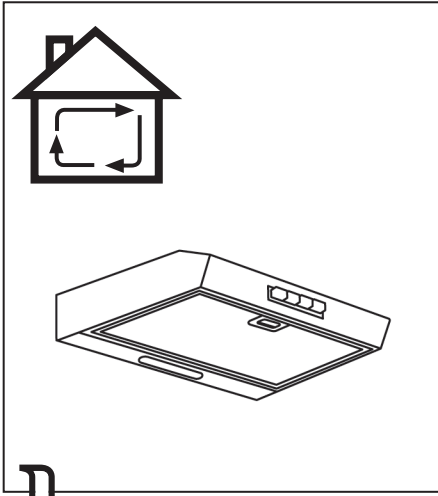


7

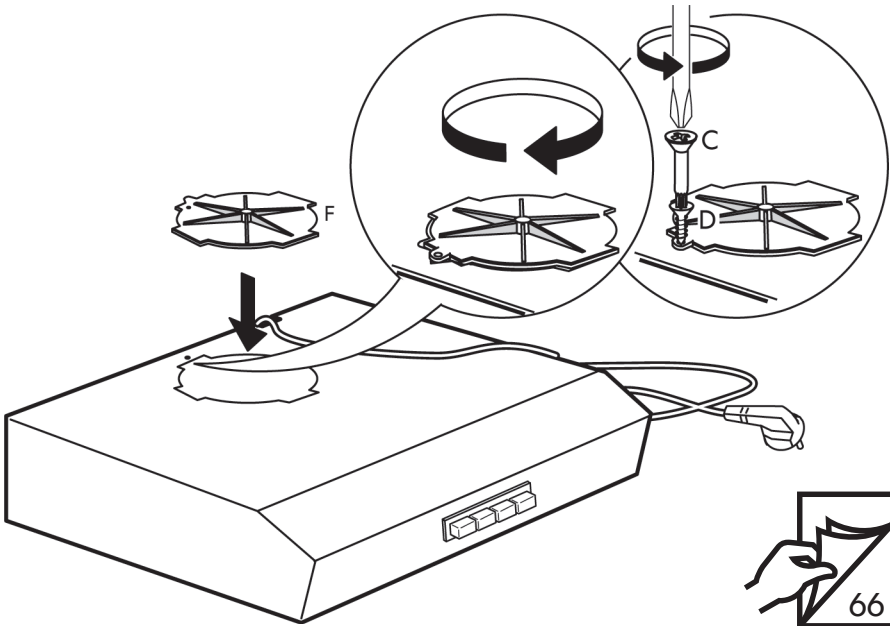


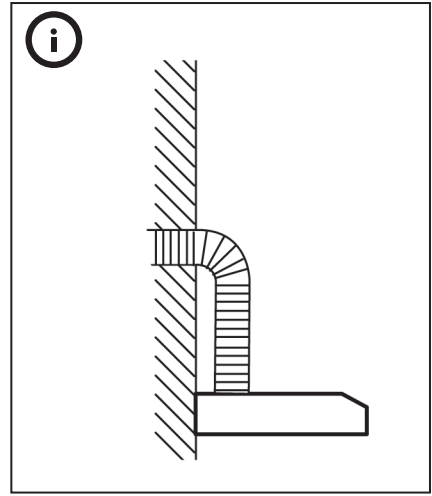
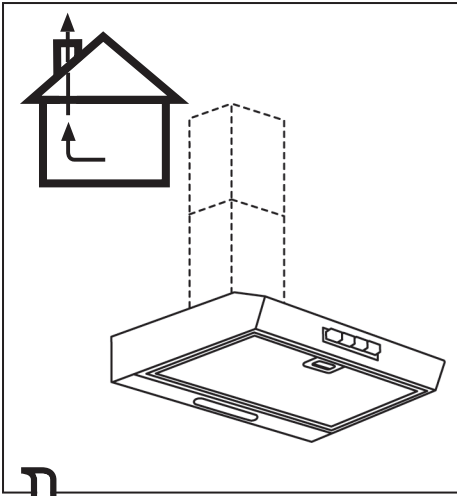
8



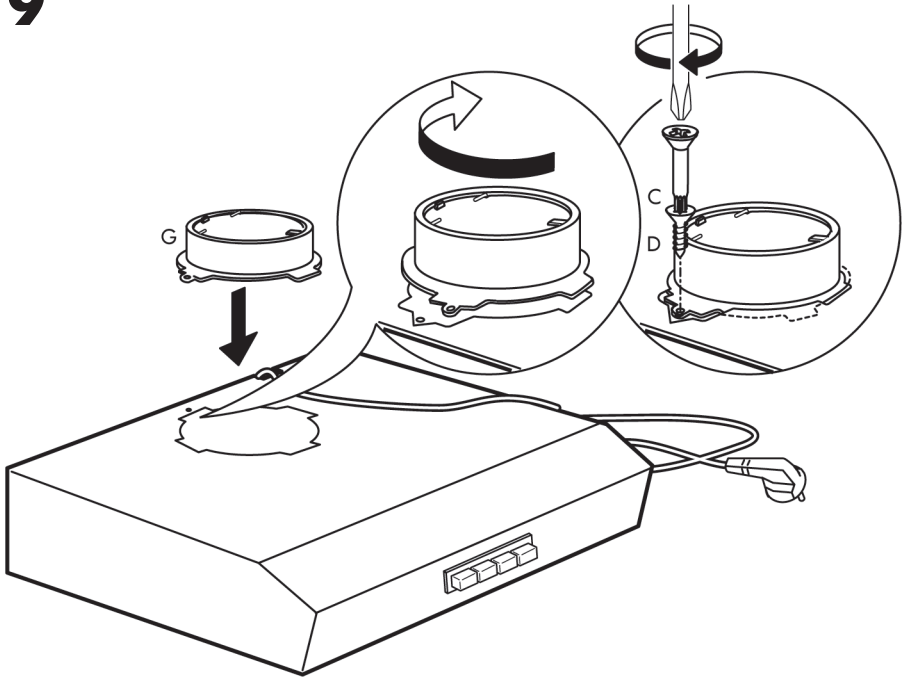


9

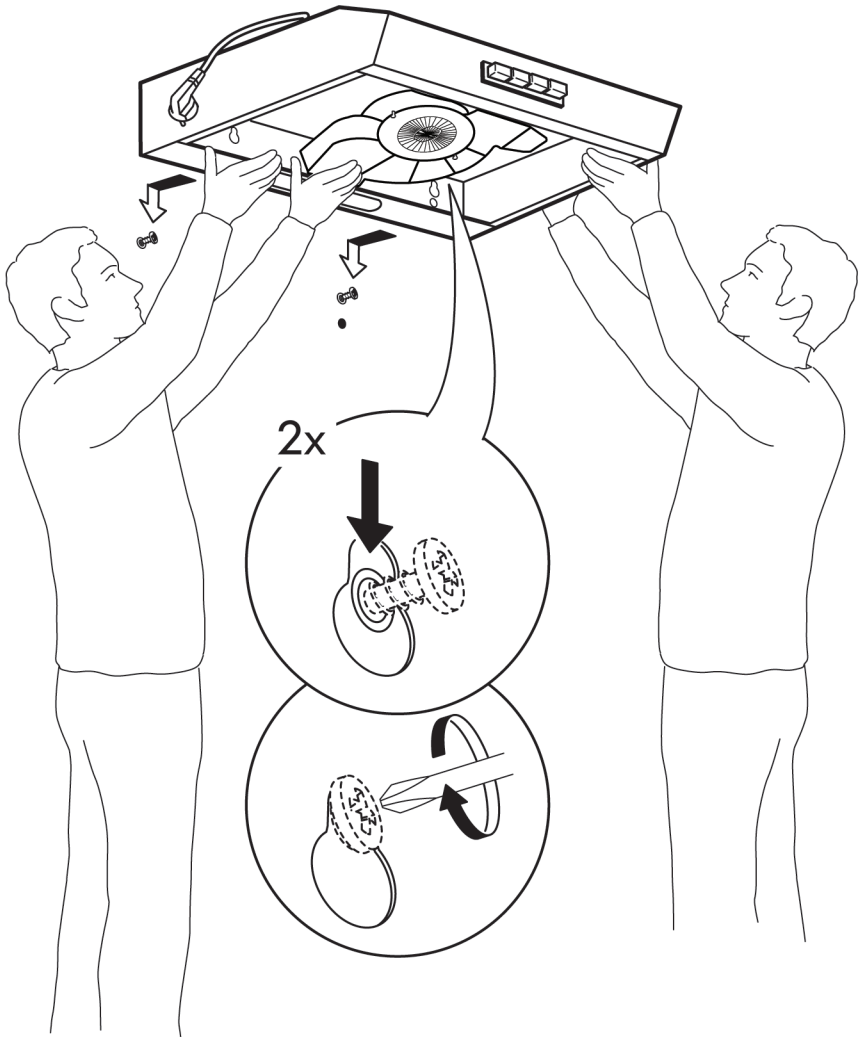




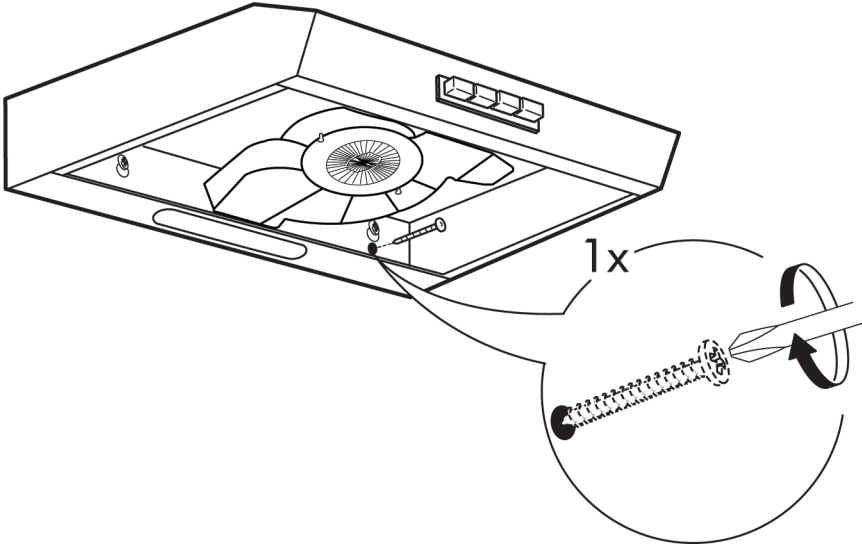
9

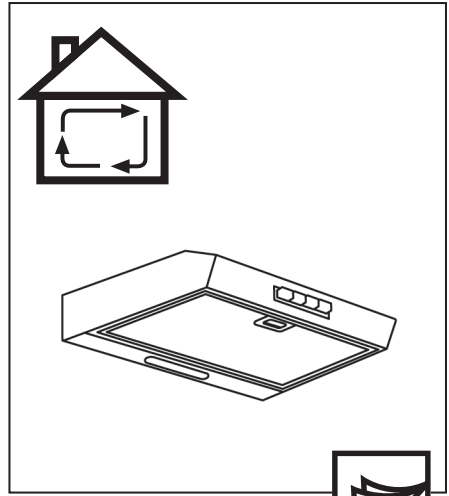
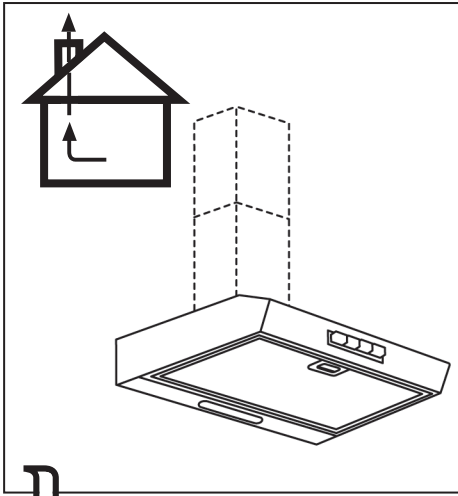


10

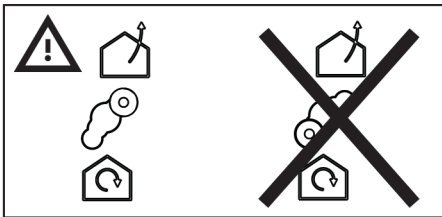
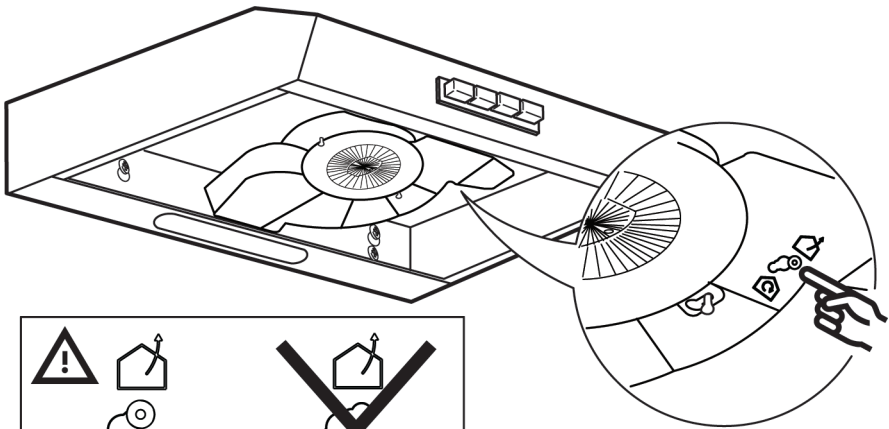


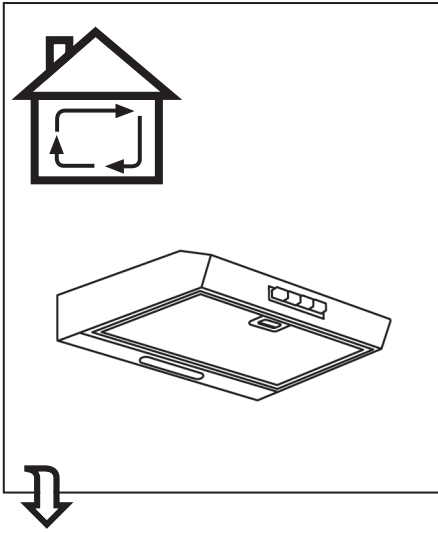
11



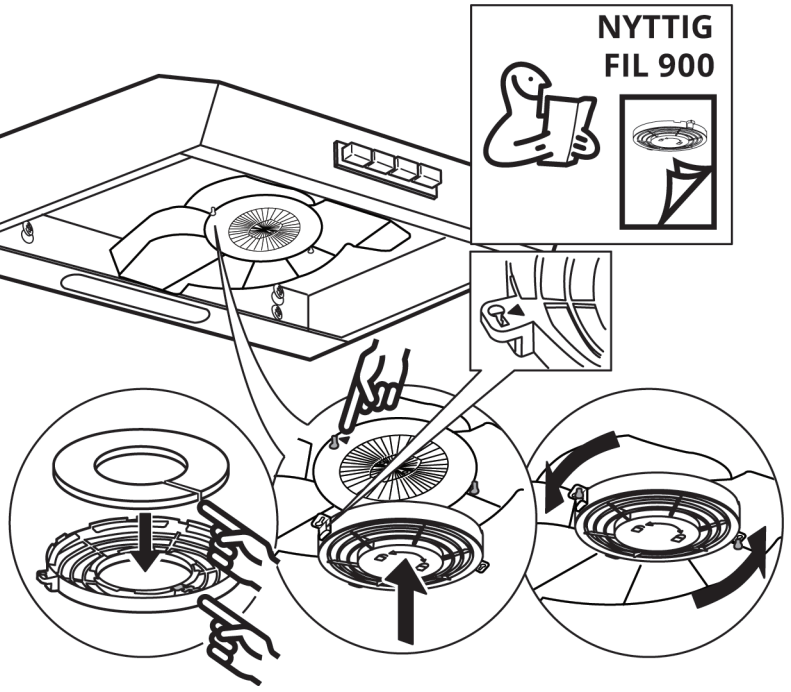


12

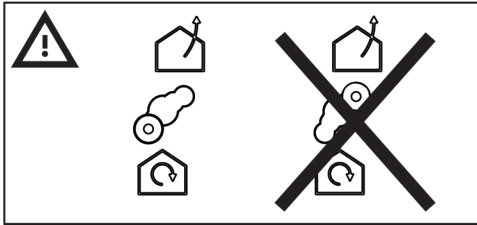
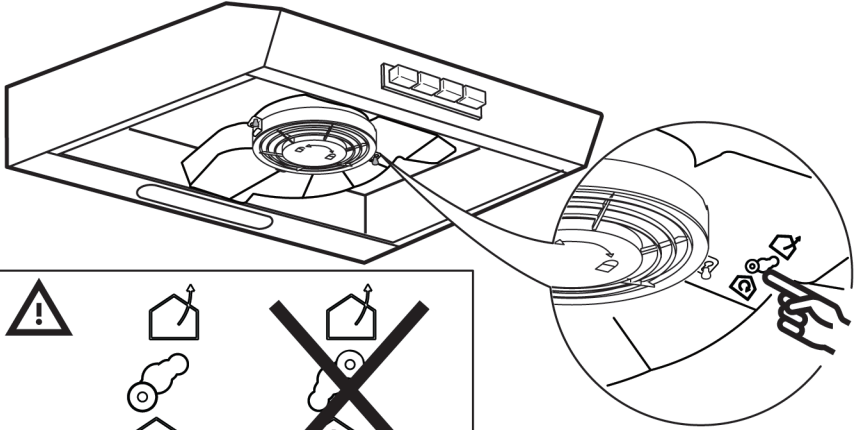


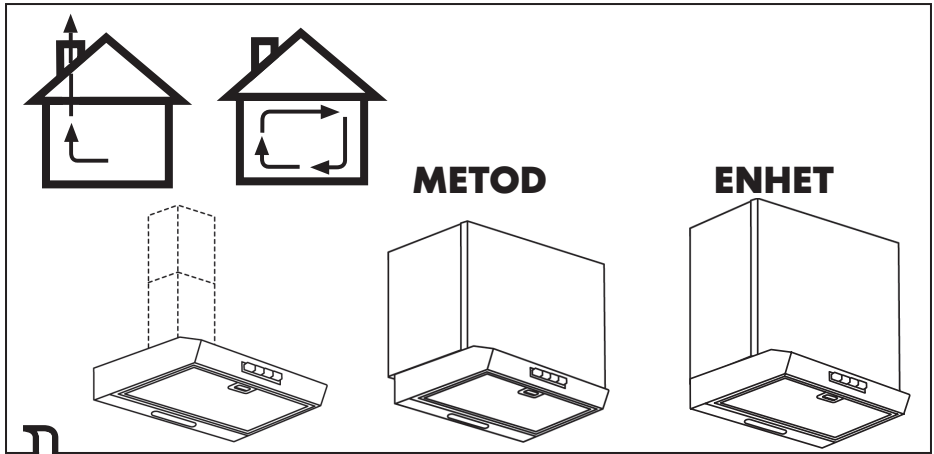


12

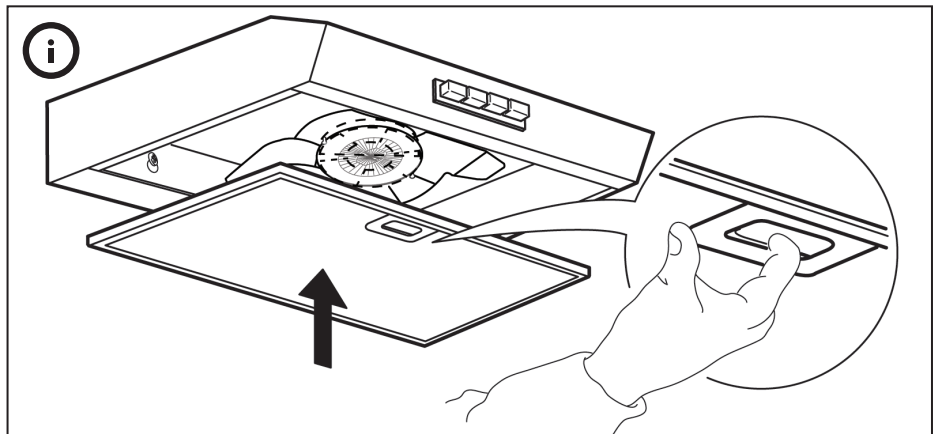
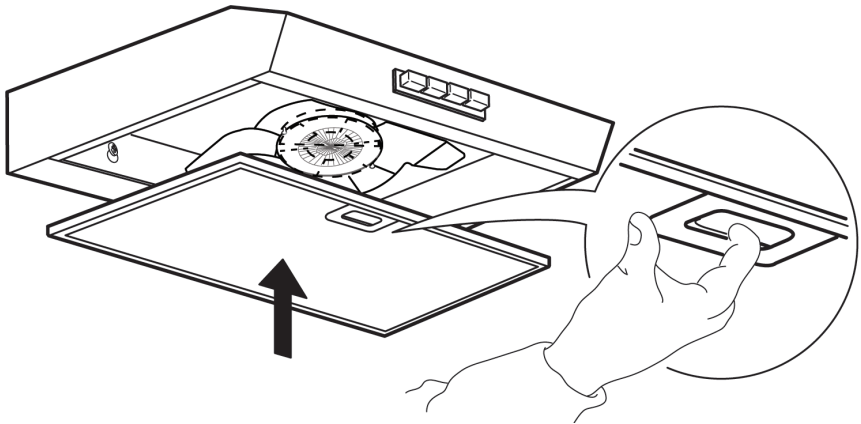


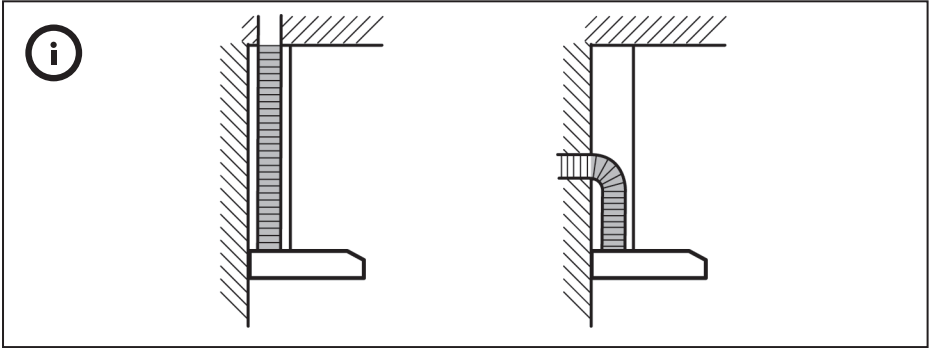
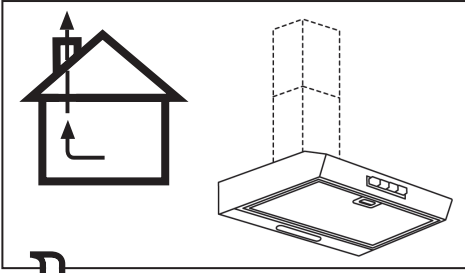
13





↓
1





1

