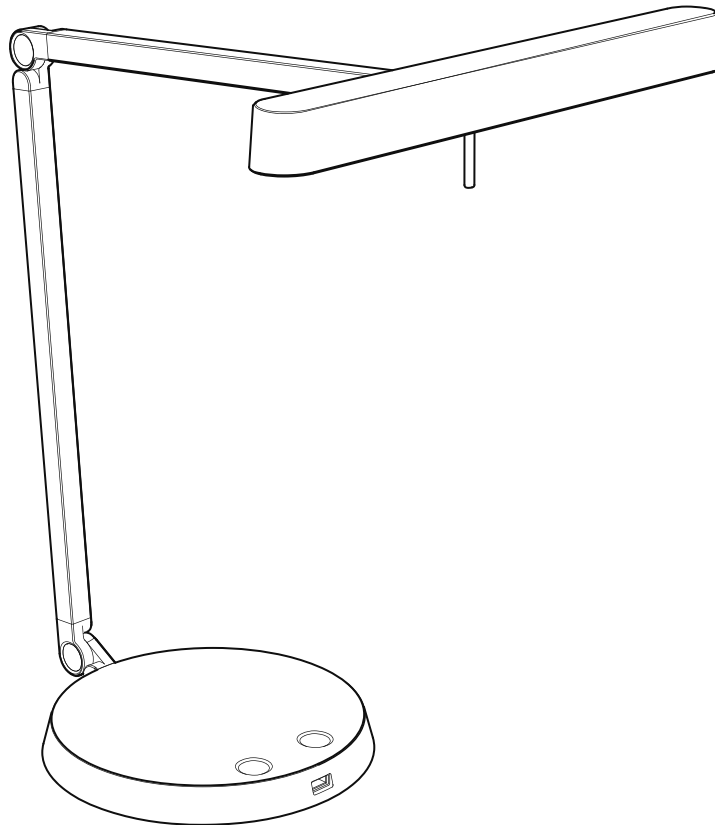


# KAXLIDEN



**ENGLISH****IMPORTANT**

Always shut off power to the circuit before starting installation work. In some countries electrical installation work may only be carried out by a authorised electrical contractor. Contact your local electricity authority for advice.

**ENGLISH****CAUTION!**

The light source of this luminaire is not replaceable; when the light source reaches its end of life the whole luminaire shall be replaced.

Do not disassemble the product, as the light diodes can cause damage to the eyes.

Do not immerse in water

If the external flexible cable or cord of this luminaire is damaged, it shall be exclusively replaced by the manufacturer or his service agent or a similar qualified person in order to avoid a hazard. If you are uncertain, please contact IKEA.

**DEUTSCH****WICHTIG!**

Vor der Installation den Strom abschalten. In einigen Ländern dürfen Elektroinstallationen nur von autorisierten Elektrofachleuten ausgeführt werden. Im Zweifelsfall die örtlichen Behörden ansprechen.

**DEUTSCH****ACHTUNG!**

Die Lichtquelle dieser Leuchte ist nicht austauschbar; Wenn die Lichtquelle ihr Lebensende erreicht hat, muss die gesamte Leuchte ersetzt werden.

Das Produkt nicht auseinandernehmen, da die Leuchtdioden die Augen schädigen können.

Nicht in Wasser tauchen.

Falls das äußere biegsame Kabel oder das Anschlusskabel dieser Beleuchtung beschädigt wird, darf es nur vom Hersteller, dessen Servicevertreter oder einer anderen qualifizierten Kraft ausgetauscht werden, um eventuelle Risiken auszuschließen. Bei Fragen stehen die Mitarbeiter von IKEA zur Verfügung.

**FRANÇAIS****ATTENTION !**

Toujours couper l'alimentation au panneau principal avant de procéder à l'installation. Dans certains pays, l'installation doit être effectuée par un électricien qualifié. Pour en savoir plus, contacter les autorités locales compétentes en la matière.

**FRANÇAIS****Attention !**

La source lumineuse de ce luminaire n'est pas remplaçable; Lorsque la source de lumière atteint sa fin de vie, le luminaire entier doit être remplacé.

Ne pas démonter le produit car les diodes électroluminescentes peuvent abîmer les yeux.

Ne pas plonger dans l'eau.

Si le câble électrique de ce luminaire est endommagé, il peut être remplacé. Pour éviter tout danger, le remplacement doit impérativement être effectué par le fabricant, un représentant de celui-ci ou un réparateur agréé. En cas de doute, n'hésitez pas à contacter votre magasin IKEA.

**NEDERLANDS****BELANGRIJK!**

Schakel de stroom altijd uit voordat met de installatie wordt begonnen. In sommige landen mogen elektrische installaties alleen worden uitgevoerd door een bevoegd elektricien. Neem daarom contact op met de plaatselijke overheid voor advies.

**NEDERLANDS**

De lichtbron van dit armatuur is niet vervangbaar; wanneer de lichtbron het einde van zijn levensduur bereikt, moet de hele armatuur worden vervangen. Het product mag niet uit elkaar worden gehaald omdat de lichtdiodes oogletsel kunnen veroorzaken.

Niet onderdompelen in water.

Als het snoer of de buitenste flexibele kabel van deze verlichting beschadigd is, mag deze uitsluitend door de fabrikant, diens service-agent of een andere vakman vervangen worden. Dit om eventuele risico's te vermijden. Neem bij twijfel contact op met IKEA.

**DANSK****VIGTIGT!**

Sluk altid for strømmen, før installationen påbegyndes. I nogle lande må elektriske installationer kun udføres af en uddannet elektriker. Få oplysninger hos de relevante myndigheder.

**DANSK****FORSIGTIG!**

Lyskilden til denne armatur er ikke udskiftelig; Når lyskilden når sin levetid, skal hele armaturet udskiftes. Produktet må ikke skilles ad, da LED-pæ-  
rerne kan forårsage øjenskade. Må ikke nedsænkes i vand.

Hvis det ydre, bøjelige kabel eller ledningen til lampen beskadiges, må den kun udskiftes af producenten, dennes serviceagent eller en anden kvalificeret person for at undgå farlige situationer. Kontakt IKEA, hvis du er i tvivl.

**ÍSLENSKA****MIKILVÆGT**

Sláíð rafmagníð úr áður en uppsetning hefst. Í sumum löndum þarf uppsetning að vera framkvæmd af löggiltum rafvirkja. Leitið ráða hjá rafvirkja varðandi uppsetninguna.

**ÍSLENSKA****VIÐVÖRUN!**

Ljós-gjafinn á þessum armanum er ekki hægt að skipta um; Þegar ljós-gjafi nær til loka lífsins skal skipta um allan ljósabúnaðinn. Takið vörna ekki í sundur því ljósdíóðan getur valdið skaða á augum. Dýfið ekki í vatn

Ef ytri sveigjanlega snúran í þessu ljósi er skemmd þarf að leita til framleiðandans, þjónustuaðila eða annars fagaðila til að skipta henni út fyrir nýja svo að hægt sé að fyrirbyggja að hætta skapist. Vinsamlegast hafðu samband við IKEA ef þú ert í vafa.

**NORSK****VIKTIG!**

Elektriske installasjoner skal utføres av elektriker. Steng av strømtilførselen til strømkretsen med riktig sikring før installasjonsarbeidet påbegynnes.

**NORSK****FORSIKTIG!**

Lyskilden til denne armaturen kan ikke byttes ut; Når lyskilden når sin levetid, skal hele armaturet byttes ut. Produktet må ikke tas fra hverandre, da LED-pærene kan forårsake øyeskader. Må ikke nedsenkes i vann.

Om kablen eller ledningen til denne belysningen blir skadet, får den kun byttes ut av leverandøren, dennes serviceagent eller en annen kvalifisert fagmann for å unngå eventuell fare. Om du er usikker, vær vennlig å kontakte IKEA.

**SUOMI****TÄRKEÄÄ!**

Katkaise aina virta pääkatkaisimesta ennen asennuksen aloittamista. Joissakin maissa asennuksen saa tehdä ainoastaan ammattitaitoinen sähköasentaja. Ota selvää paikallisista määräyksistä.

**SUOMI****VAROITUS!**

Tämän valaisimen valonlähde ei ole vaihdettavissa; kun valonlähde saavuttaa käyttöiänsä, koko valaisin on vaihdettava. Älä pura tuotetta osiin, sillä valodiodit voivat aiheuttaa silmävaurioita. Älä altista tuotetta vedelle.

Jos valaisimen uloin, taipuisa kaapeli tai johto vioittuu, turvallisuussyistä sen saa vaihtaa vain valmistaja tai valtuutettu huoltoliike. Jos sinulla on kysyttävää, ota yhteyttä IKEA-tavarataloon.

**SVENSKA****VIKTIGT!**

Stäng alltid av strömmen innan installation påbörjas. I vissa länder får elektrisk installation endast utföras av auktoriserad elektriker. Kontakta din lokala myndighet för råd.

**SVENSKA****VARNING!**

Ljuskällan till denna armatur kan inte bytas ut. När ljuskällan når sitt livslängd ska hela armaturen bytas ut. Produkten får inte tas isär, eftersom lysdioderna kan förorsaka ögonskador. Får inte sänkas ner i vatten.

Om den yttre böjliga kabeln eller sladden till denna belysning skadas, får den endast bytas ut av tillverkaren eller dennes serviceagent eller annan behörig person, för att undvika eventuella risker. Om du är osäker, var vänlig kontakta IKEA.

**ČESKY****DŮLEŽITÉ**

Před instalací vždy odpojte ze sítě. V některých zemích může instalaci provést pouze kvalifikovaný elektrikář. Kontaktujte o radu nejbližšího elektrikáře.

**ČESKY****UPOZORNĚNÍ!**

Světelný zdroj tohoto svítidla není vyměnitelný; kdy světelný zdroj dosáhne konce životnosti, musí být celé svítidlo nahrazeno.

Nerozebírejte tento výrobce, protože by mohly světelné diody způsobit poškození očí.

Neponořujte do vody.

Je-li vnější přívodní kabel svítidla poškozen, musí být vyměněn pouze výrobcem, autorizovaným servisem nebo jiným kvalifikovaným odborníkem, aby nedošlo k ohrožení zdraví. Nevíte-li, na koho se obrátit, kontaktujte obchodní dům IKEA.

**ESPAÑOL****IMPORTANTE**

Desconecta siempre el interruptor general de la electricidad antes de iniciar cualquier trabajo de instalación. En algunos países, la instalación eléctrica sólo puede realizarla un electricista profesional. Ponte en contacto con las autoridades locales para saber cuál es tu caso.

**ESPAÑOL****¡ADVERTENCIA!**

La fuente de luz de esta luminaria no es reemplazable; cuando la fuente de luz llega al final de su vida, la luminaria completa debe ser reemplazada.

No desmontes el producto, porque los diodos pueden dañar la vista. No lo sumerjas en agua.

Si se dañase el cable exterior flexible de esta lámpara, para evitar riesgos deberá ser sustituido exclusivamente por el fabricante, su representante o un electricista cualificado. Si no estás seguro, ponte en contacto con IKEA.

**ITALIANO****IMPORTANTE!**

Togli sempre tensione al circuito prima di iniziare l'installazione. In alcune nazioni l'installazione elettrica può essere effettuata solo da un elettricista autorizzato. Per maggiori informazioni, contatta l'autorità locale per l'energia elettrica.

**ITALIANO**

La fonte luminosa di questo apparecchio non è sostituibile; quando la fonte di luce raggiunge la fine della sua vita, l'intero apparecchio deve essere sostituito.

Non smontare il prodotto perché i diodi possono danneggiare gli occhi. Non immergere nell'acqua.

Se il cavo flessibile esterno o filo elettrico di questa illuminazione è danneggiato, può essere sostituito esclusivamente dal produttore, da un centro di assistenza autorizzato o da un elettricista qualificato, per evitare rischi. Se non sei sicuro, contatta il tuo negozio IKEA.



**MAGYAR**  
**FONTOS**

Minden esetben kapcsolj le az áramot mielőtt elkezdted a munkát. Néhány országban elektromos installációt kizárólag szakember végezhet. Ezzel kapcsolatban érdeklődj elektromos szolgáltatódnál.

**MAGYAR**  
**FIGYELEM!**

A lámpatest fényforrása nem cserélhető; amikor a fényforrás eléri az élettartamát, az egész lámpatestet ki kell cserélni. Ne szereld szét a terméket, mert a világító dióda szemsérülést okozhat. Ne merítsd víz alá!

Ha a külső rugalmas vezeték vagy kábel megsérül, biztonsági okokból csak szakember vagy a szerviz munkatársai végezhetik el a cserét. Ha bizonytalan vagy, hogy kihez fordulj, lépj kapcsolatba az IKEA áruházak Vevőszolgálatával.

**POLSKI**  
**WAŻNE**

Przed rozpoczęciem instalacji odłącz zasilanie. W niektórych państwach instalacje elektryczne mogą być wykonywane wyłącznie przez wykwalifikowanych elektryków. Skontaktuj się z odpowiednimi instytucjami, aby uzyskać poradę.

**POLSKI**  
**UWAGA!**

Źródło światła tej oprawy nie jest wymienne; gdy źródło światła osiągnie koniec życia, cała oprawa powinna zostać wymieniona.

Nie staraj się rozmontowywać produktu na części, ponieważ diody mogą uszkodzić oczy. Nie zanurzać w wodzie.

Jeżeli zewnętrzny przewód lampy ulegnie uszkodzeniu, w celu uniknięcia zagrożeń jego wymiany może dokonać jedynie producent, jego przedstawiciel serwisowy lub inna wykwalifikowana osoba. W razie wątpliwości skontaktuj się z IKEA.

**EESTI**

Olulised asjad  
Enne paigaldustööde alustamist eemaldageaku toiteallikas. Mõnedes riikides peab elektripaigaldise tegema kvalifitseeritud elektritöövõtja. Nõuannete saamiseks võtke palun ühendust oma kohaliku elektriosakonnaga.

**EESTI**

Tähelepanu!  
Selle valgusti valgusallikas ei ole vahetatav, kui valgusallikas jõuab oma elu lõpuni, tuleb kogu valgusti välja vahetada. Ärge avage toodet ilma loata, sest LED-lambid võivad silmad kahjustada. Ärge kasutage toodet vees.

Kui sellise valgussignaalseadme väline paindlik kaabel või traat on kahjustatud, peab see vigastatud vigastuste vältimiseks asendama tootja, selle esindaja või samalaadse kvalifikatsiooniga isikuga. Kui teil on küsimusi, võtke ühendust IKEA-ga.

**LATVIEŠU**  
**SVARĪGS**

Pirms vienmēr izslēdziet strāvu ķēdē sākot instalācijas darbu. Dažās valstīs Elektroinstalācijas darbi var tikt pārvadāti tikai pilnvarots elektriskais darbuņēmējs. Lai saņemtu padomu, sazinieties ar vietējo tīrīšanas iestādi.

**LATVIEŠU**

**UZMANĪBU!**

Gaismas avots šim gaismeklim nav nomaināms, kad tiek sasniegts gaismas avots tās dzīves beigām viss gaismeklis ir atcelts.

Neizjauciet produktu kā gaismu diodes var izraisīt acu bojājumus. Nelietojiet iegremdēt ūdenī

Lai izvairītos no riska, šīs lampas vadu/ kabeļu bojājumus drīkst novērst tikai ražotājs, servisa pārstāvis vai cita kvalificēta persona. Šaubu gadījumā sazinieties ar IKEA veikalu.

**LIETUVIŲ KLB.****SVARBU!**

Prieš pradėdami elektros instaliacijos darbus, visada išjunkite elektros energiją. Kai kuriose šalyse elektros instaliacijos darbus gali atlikti tik leidimą tam turintis elektrikas. Kreipkitės į atitinkamas institucijas ir pasitikslinkite.

**LIETUVIŲ KLB.****DĖMESIO!**

Šviestuvo šviesos šaltinis nėra keičiamas; kai šviesos šaltinis pasibaigia, visas šviestuvas pakeičiamas. Neardykite gaminio, nes šviesos diodas gali sužeisti akis. Nemerkti į vandenį.

Jei lankstus kabelis ar laidas pažeistas, jį turi pakeisti gamintojas, jo techninio aptarnavimo atstovas ar kvalifikuotas specialistas. Jei kils klausimų, kreipkitės į IKEA.

**PORTUGUÊS****IMPORTANTE**

Desligue sempre a corrente eléctrica antes de começar um trabalho de instalação. Em alguns países os trabalhos de instalação eléctrica só podem ser realizados por um electricista autorizado. Contacte a sua autoridade local de electricidade para aconselhamento.

**PORTUGUÊS****ATENÇÃO!**

A fonte de luz desta luminária não é substituível; Quando a fonte de luz atinge o seu fim de vida, toda a luminária deve ser substituída.

Não desmonte o produto. Os diodos podem causar graves danos nos seus olhos. Nunca submergir o produto em água.

Se o cabo exterior flexível deste candeeiro se danificar, deverá ser substituído exclusivamente pelo fabricante ou seu representante ou por uma pessoa qualificada, para evitar acidentes. Se tiver dúvidas, contacte a IKEA.

**ROMÂNĂ****ATENȚIE!**

Opriti întotdeauna alimentarea cu curent electric înainte de a începe lucrările de instalare. În unele țări, operațiunile de instalare pot fi efectuate numai de către un instalator autorizat. Pentru mai multe informații, contactați autoritatea locală care gestionează energia electrică.

**ROMÂNĂ****PRECAUȚII!**

Sursa de lumină a acestui corp de iluminat nu poate fi înlocuită; când sursa de lumină atinge sfârșitul duratei de viață, întregul corp de iluminat trebuie înlocuit. Nu demonta produsul, LED-urile pot afecta vederea. Nu le scufunda în apă.

Dacă cablul electric al acestui corp de iluminat este deteriorat, va fi înlocuit numai de către producător sau de agentul de servicii al acestuia, sau de către o altă persoană specializată, pentru a evita accidentările. Dacă ai nelămuriri, contactează IKEA.

**SLOVENSKY****Dôležité**

Pred inštaláciou vždy odpojte zo siete. Zistite si, či nepatríte medzi tie krajiny, kde inštaláciu môže uskutočniť výlučne elektrikár. O radu požiadajte vašu lokálnu autoritu.

**SLOVENSKY****UPOZORNENIE!**

Svetelný zdroj tohto svietidla nie je vymeniteľný; keď svetelný zdroj dosiahne koniec životnosti, celé svietidlo sa musí vymeniť. Nerozoberajte tento výrobok, pretože by svetelné diódy mohli poškodiť oči. Neponárajte do vody.

V prípade, ak sa vonkajší zdrojový kábel svietidla poškodí, je nutné, aby ho vymenil výrobca alebo jeho servisný zástupca, prípadne kvalifikovaný elektrikár tak, aby nedošlo k ohrozeniu zdravia. Ak máte pochybnosti, obráťte sa prosím na IKEA.



### **БЪЛГАРСКИ**

#### **ВАЖНО!**

Винаги изключвайте електрозахранва-

работа по електрическите инсталации може да се извършва единствено от оторизиран електротехник. За препоръка се обърнете към местната електрическа компания.

### **БЪЛГАРСКИ**

#### **ВНИМАНИЕ!**

Източникът на светлина на този осветител не е заменяем; когато светлинният източник достигне края на живота си, целият осветител трябва да бъде заменен.

Не разглобявайте продукта, тъй като светодиодите могат да причинят увреждане на очите.

Не потапяйте във вода.

Ако външният подвижен кабел на лампата бъде повреден, той трябва да бъде подменен единствено от производителя, негов представител или друго квалифицирано лице, за да се избегнат рискове. Ако имате въпроси, свържете се с ИКЕА.

### **HRVATSKI**

#### **VAŽNO**

Uvijek isključite napajanje prije početka instaliranja. U nekim zemljama, električne instalacije smije vršiti samo ovlaštenu električara. Za savjet, kontaktirajte svog lokalnog ovlaštenog električara.

### **HRVATSKI**

#### **OPREZ!**

Izvor svjetlosti ove svjetiljke nije zamjenjiv; kada izvor svjetlosti dosegne svoj kraj života, cijelo svjetiljku treba zamijeniti.

Ne rastavljajte ovaj proizvod, jer svjetlosne diode mogu oštetiti vid.

Ne uranjajte u vodu

Ako je strujni kabel oštećen, mora ga zamijeniti isključivo proizvođač ili njegov ovlaštenu servisera ili slična kvalificirana osoba kako bi se izbjegla opasnost. Ako niste sigurni, kontaktirajte IKEA robnu kuću.

### **ΕΛΛΗΝΙΚΑ**

#### **ΣΗΜΑΝΤΙΚΟ**

Πριν από την έναρξη της εργασίας εγκατάστασης, να διακόπτετε πάντα την παροχή ρεύματος από τον γενικό διακόπτη. Σε μερικές χώρες, οι ηλεκτρολογικές εργασίες θα πρέπει να πραγματοποιούνται μόνο από ένα εξουσιοδοτημένο ηλεκτρολόγο. Για πληροφορίες, επικοινωνήστε με την εταιρεία ηλεκτρισμού της περιοχής σας.

### **ΕΛΛΗΝΙΚΑ**

#### **ΠΡΟΣΟΧΗ!**

Η πηγή φωτός αυτού του φωτιστικού δεν μπορεί να αντικατασταθεί. Όταν η φωτεινή πηγή φτάσει στο τέλος της ζωής της, ολόκληρο το φωτιστικό θα αντικατασταθεί.

Μην αποσυναρμολογείτε το προϊόν, καθώς οι δίοδοι του φωτός μπορεί να προκαλέσουν βλάβη στα μάτια σας. Μην τοποθετείται στο νερό.

Εάν το εξωτερικό ευέλικτο καλώδιο αυτού του φωτιστικού φθαρεί, για την αποφυγή ατυχήματος, θα πρέπει να αντικατασταθεί μόνο από τον κατασκευαστή ή το εξουσιοδοτημένο σέρβις του ή από ένα άλλο ειδικευμένο άτομο. Εάν δεν είστε βέβαιοι, παρακαλούμε ελάτε σε επαφή με την ΙΚΕΑ.

### **РУССКИЙ**

#### **ВНИМАНИЕ**

Перед установкой всегда отключайте электропитание. В некоторых странах электроустановка должна производиться только квалифицированным электриком. Обратитесь за консультацией в соответствующие местные инстанции.

### **РУССКИЙ**

#### **ОСТОРОЖНО!**

Источник света этого светильника не подлежит замене; когда источник света достигает своего конца жизни, весь светильник должен быть заменен. Не разбирайте изделие, так как светодиоды могут вызвать повреждение зрения. Не погружать в воду.

Если наружный гибкий удлинитель или шнур этого светильника поврежден, то во избежание несчастного случая его должен заменить либо сам производитель, либо представитель сервисной службы производителя, либо человек соответствующей квалификации. В случае каких-либо сомнений обратитесь в магазин ИКЕА.

**SRPSKI**  
**BITNO!**

Uvek isključite struju pre nego što počnete s intaliranjem. U pojedinim državama elektro-instalacije mogu da postave samo osobe s ovlašćenjem. Obratite se lokalnoj elektro-distribuciji za savet.

**SRPSKI****UPOZORENJE!**

Светлосни извор овог светиљка није заменљив; када извор светлости достигне свој животни вијек, замјењује се цијели светиљка.

Nemojte rastavljati proizvod jer diode mogu oštetiti oči.

Nemojte potapati u vodu.

U slučaju da je spoljašnji fleksibilni kabl ili električni kabl ove svetiljke oštećen, njegovu zamenu treba da izvrši proizvođač, ovlašćeni serviser ili kvalifikovana osoba da bi se izbegao mogući rizik. Ako si u nedoumici, raspitaj se u robnoj kući IKEA.

**SLOVENŠČINA****POMEMBNO**

Pred začetkom dela vedno izklopite električno napajanje. V nekaterih državah sme električno napeljavo napeljevati le pooblašćeni električar. Za nasvet se obrnite na najbližji pooblašćeni servis.

**SLOVENŠČINA****POZOR!**

Svetlobni vir te svetilke ni zamenljiv; ko svetlobni vir doseže konec življenjske dobe, se zamenja celotna svetilka. Izdelka ne razstavljajte, saj lahko svetlobne diode poškodujejo oči. Izdelka ne dajajte v vodo.

Če se zunanji pregibni kabl ali žica svetila poškodujeta, ju lahko zamenja le proizvajalec, pooblašćeni serviser ali podobno usposobljena oseba. S tem se izogneš nepotrebnim tveganjem. Za nasvet se obrni na najbližjo trgovino IKEA.

**TÜRKÇE****ÖNEMLİ!**

Kuruluma başlamadan önce her zaman elektrik devresini kapatınız. Bazı ülkelerde elektrik kurulum işlemi sadece yetkili elektrik teknikerleri tarafından yapılmaktadır. Size en yakın yerel elektrik idaresi ile temas kurarak bu konuda bilgi alabilirsiniz.

**TÜRKÇE****DİKKAT!**

Bu armatürün ışık kaynağı değiştirilemez; ışık kaynağı ömrünün sonuna geldiğinde, tüm armatür değiştirilir.

İşık diyotları gözlere zarar verebileceğinden ürünü sökmeyiniz.

Suya batırmayınız.

Bu aydınlatmanın harici esnek kablosu veya kordonu zarar görürse, tehlikeden kaçınmak için üretici firma veya üretici firma yetkili servisi veya benzeri bir kişi tarafından değiştirilebilir. Emin değilseniz, lütfen IKEA ile temasa geçiniz.

**中文****重要事项**

安装工作开始前，请务必切断电路电源。在一些国家，电气安装必须由有资质的电力承包商完成。请联系您当地的电力部门，征询建议。

**中文****注意！**

此灯具的光源是不可替换的；当光源到其寿终时，应替换整个灯具。

不要擅自拆开产品，因为 LED 灯泡会损伤您的眼睛。

不要将产品浸在水中。

如果这种照明装置的外部软电缆或电线受到损坏，必须由制造商、其代理商或具有相近资质的人员进行更换，防止发生伤害事故。如有疑问，请联系宜家。



**繁體中文****重要訊息**

安裝前請務必關掉電源。有些國家的電力安裝工作需由有執照的專業電工執行。如有任何疑問，請聯絡專業人員。

**繁體中文****警告！**

此燈具的光源是不可替換的；當光源到其壽終時，應替換整個燈具。  
不可拆開燈具，以免造成傷害。  
不可浸泡在水中。

如果燈具的外部電線受損，應由製造商，服務人員或相關的專業人員替換，以避免發生危險。如果不確定的話，請聯絡IKEA。

**한국어****중요!**

설치 작업을 시작하기 전에 반드시 회로 전원을 차단하세요. 어떤 나라에서는 전문 기술자만 전기 공사를 진행할 수 있습니다. 관련 정보는 지역 전력 관할 기관에 문의하세요.

**한국어****주의!**

이 등기구의 광원은 교체 할 수 없습니다. 광원의 수명이 다하면 등기구 전체를 교체해야 합니다. 제품을 해체하지 마세요. LED는 눈을 상하게 할 수도 있습니다. 물에 담가두지 마세요.

본 조명기구의 가요성 외부 케이블이나 코드가 손상되었을 경우 위험한 사고를 방지하기 위해 반드시 제조사, 지정 서비스 업체, 또는 전문가에 의해 교체되어야 합니다. 필요한 경우 이케아에 문의해 주세요.

**日本語****重要**

設置作業を開始する前に必ずブレーカーを切ってください。電気工事の作業を行うには、資格を必要とする国もあります。お近くの電気工事店にご相談ください。

**日本語****注意！**

この照明器具の光源は交換可能ではありません。光源の寿命が終わったら、照明器具全体を交換しなければならない。  
目を傷めるおそれがありますので、この製品を分解しないでください。  
水に浸けないでください。

この照明器具の外部ケーブルやコードが破損した場合は、修理に伴う事故を避けるため、必ず製造元のメーカーや代理店、電気工事店などに部品交換を依頼してください。ご不明な点がございましたら、イケアにお問い合わせください。

**BAHASA INDONESIA****PENTING!**

Selalu matikan listrik ke sirkuit sebelum memulai pekerjaan pemasangan. Di beberapa negara pekerjaan pemasangan listrik hanya boleh dilakukan oleh tukang listrik tersertifikasi. Hubungi tukang listrik berwenang di tempat anda untuk saran.

**BAHASA INDONESIA****AWAS!**

Sumber cahaya lumener ini tidak tergantikan; Bila sumber cahaya mencapai akhir kehidupan, seluruh lumener harus diganti.

Jangan membongkar produk ini, karena lampu dioda dapat menyebabkan kerusakan pada mata.  
Jangan direndam dalam air

Jika bagian luar kabel fleksibel atau kabel sambungan untuk penerangan ini rusak, maka harus digantikan oleh pabrik pembuat atau agen pelayanannya atau orang yang berkualifikasi agar terhindari dari bahaya. Bila anda ragu, silahkan hubungi IKEA.



### BAHASA MALAYSIA

#### PENTING

Sentiasa padamkan bekalan kuasa ke litar sebelum memulakan kerja-kerja pemasangan. Di beberapa negara kerja-kerja pemasangan elektrik hanya boleh dilakukan oleh kontraktor elektrik yang bertauliah. Hubungi pihak berkuasa tempatan untuk mendapatkan nasihat tentang bekalan elektrik.

### BAHASA MALAYSIA

#### AWAS!

Sumber cahaya lumener ini tidak dapat diganti; apabila sumber cahaya mencapai hujung nyawa, seluruh luminaire akan diganti.

Jangan membuka unit produk ini kerana diod lampu boleh menyebabkan kerosakan pada mata.

Jangan direndam di dalam air

Jika kabel atau kord fleksibel luaran bagi lampu ini telah rosak, ia patut diganti secara eksklusif oleh pengeluar atau ejen perkhidmatannya atau individu yang berkelayakan agar bahaya dapat dielakkan. Jika anda tidak pasti, sila hubungi IKEA.

### УКРАЇНСЬКА

#### ВАЖЛИВО

Завжди відключайте живлення до схеми раніше Початок монтажних робіт. У деяких країнах електромонтажні роботи можуть виконуватися тільки уповноважений електричний підрядник. Для отримання поради зверніться до свого місцевого органу влади.

### УКРАЇНСЬКА

#### ОБЕРЕЖНО!

Джерело світла цього світильника немає змінний, коли джерело світла досягне його кінець життя повинен бути весь світильник відкликаний Не розбирайте виріб, як світло діоди можуть спричинити пошкодження очей. Не занурюйтеся у воду

Якщо зовнішній гнучкий кабель або шнур цього світильник пошкоджений, він повинен бути виключно відкликаний виробником або його службою агент або подібна кваліфікована особа для того, щоб уникнути небезпеки. Якщо ви не впевнені, будь ласка зв'яжіться з IKEA.

### عربي

#### هام

دائماً أفضل الطاقة عن الدائرة الكهربائية قبل البدء في أعمال التركيب. في بعض الدول قد يتم تنفيذ أعمال التركيبات الكهربائية بواسطة كهربائي معتمد فقط. اتصل بالجهة المختصة في بلدك لأخذ التوجيهات.

### عربي

#### تنبيه!

مصدر الضوء من هذا الإنارة ليست قابلة للاستبدال؛ عندما يصل مصدر الضوء إلى نهاية عمره يتم استبدال الإنارة بأكملها. لا تقم بفك هذا المنتج، حيث أن الدايودات يمكن أن تسبب ضرراً للعين. لا تغمره في الماء

إذا تضرر السلك أو السلك الخارجي المرن لهذه الإنارة، يجب استبداله بشكل حصري من قبل المصنع أو وكيل خدماته أو شخصاً مؤهلاً مماثلاً لتفادي الخطر. إذا لم تكن واثقاً، الرجاء الإتصال بايكيابا.

### ไทย

#### สำคัญ!

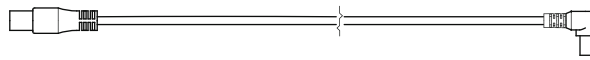
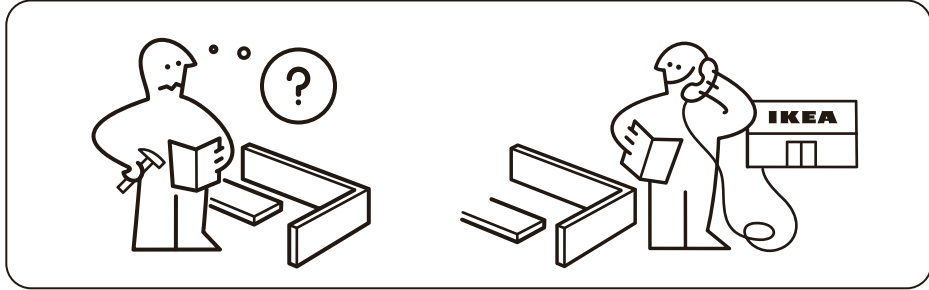
ในการติดตั้งอุปกรณ์ไฟฟ้าทุกครั้ง จำเป็นต้องตัดกระแสไฟฟ้าออกจากวงจรก่อน เพื่อความปลอดภัย บางประเทศกำหนดให้การติดตั้งงานไฟฟ้าต้องดำเนินการโดยช่างไฟฟ้าผู้ได้รับใบอนุญาตเท่านั้น คุณสามารถติดต่อขอรับคำแนะนำได้จากหน่วยงานไฟฟ้าท้องถิ่น

### ไทย

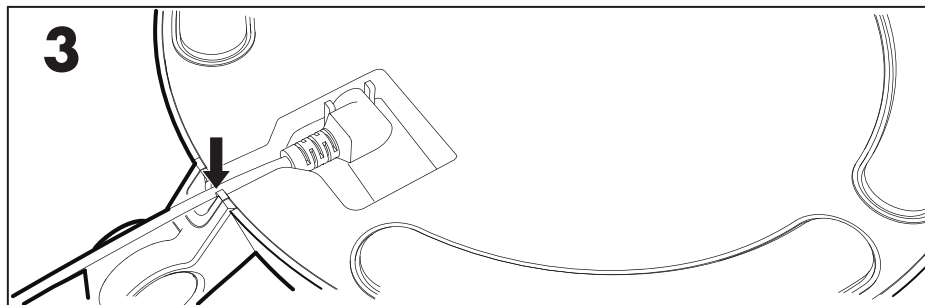
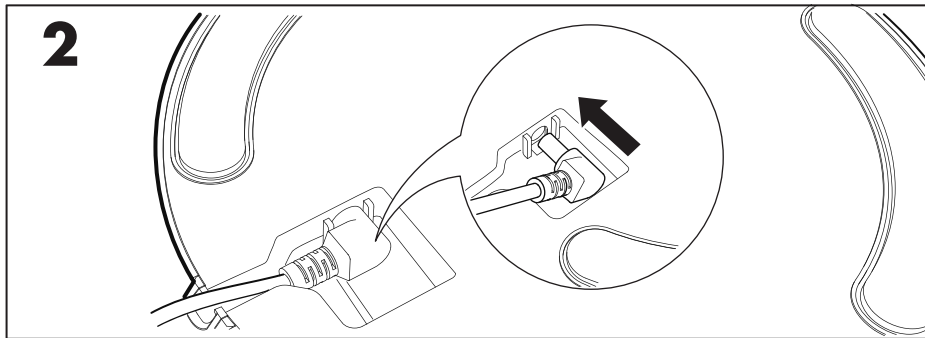
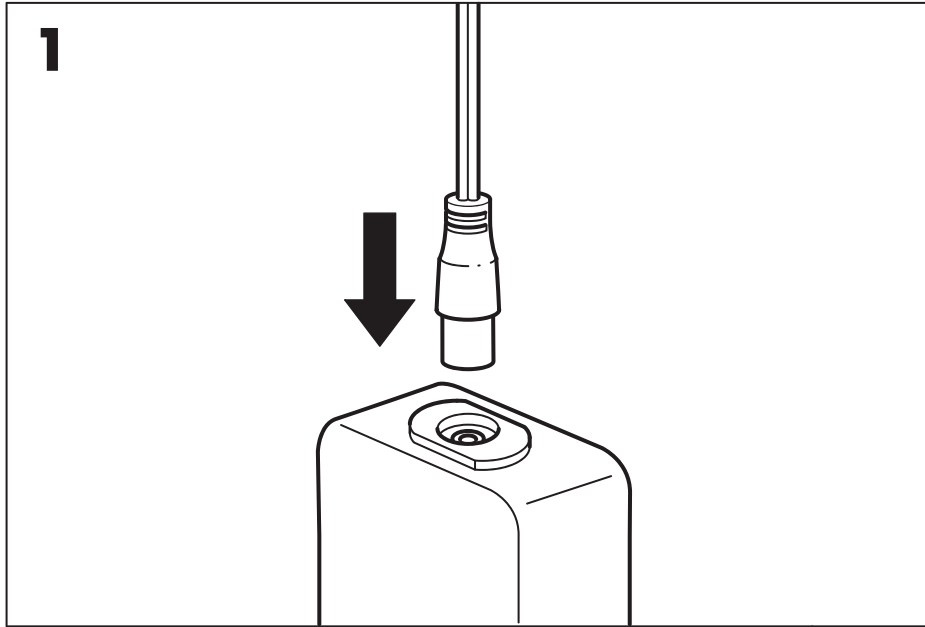
#### ข้อควรระวัง!

แหล่งกำเนิดแสงของหลอดไฟนี้ ไม่สามารถเปลี่ยนได้ เมื่อแหล่งกำเนิดแสงถึงจุดสิ้นสุด ควรเปลี่ยนโคมไฟทั้งหมด อย่าถอดชิ้นส่วนหรือถอดประกอบโคมไฟ เพราะหลอด LED อาจเป็นอันตรายต่อดวงตาได้ ห้ามนำโคมไฟจมน้ำหรือแช่น้ำ

หากสายเคเบิลหรือสายไฟอ่อนของโคมไฟชำรุดเสียหาย ควรส่งไปเปลี่ยนใหม่โดยผู้ผลิต ตัวแทนผู้ให้บริการของผู้ผลิต หรือช่างไฟฟ้าผู้ชำนาญ เพื่อความปลอดภัยไม่ควรเปลี่ยนสายไฟเอง หากคุณมีข้อสงสัยหรือต้องการข้อมูลเพิ่มเติม สามารถติดต่อสอบถามได้จากร้าน IKEA ใกล้บ้าน



1x



4

