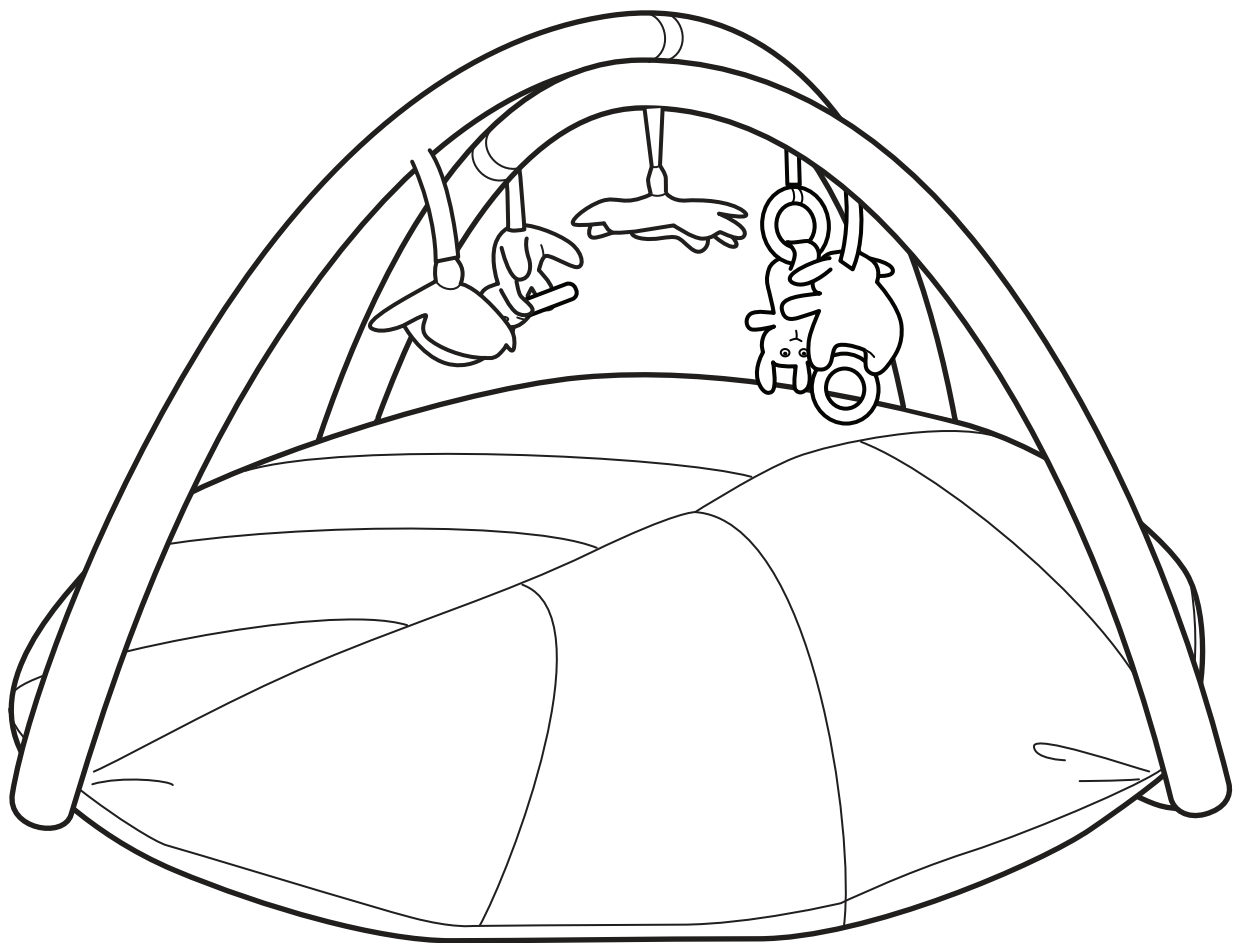
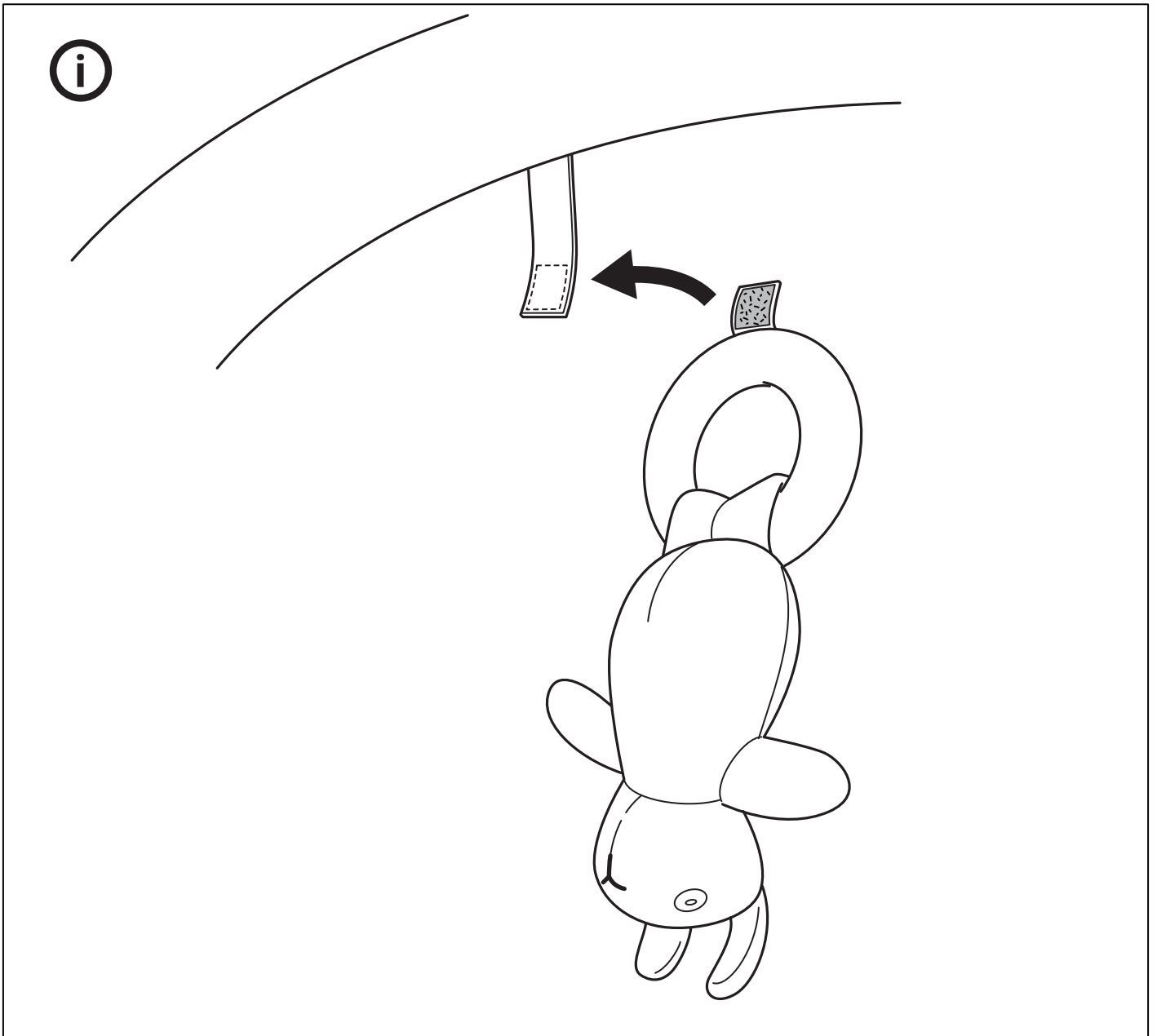
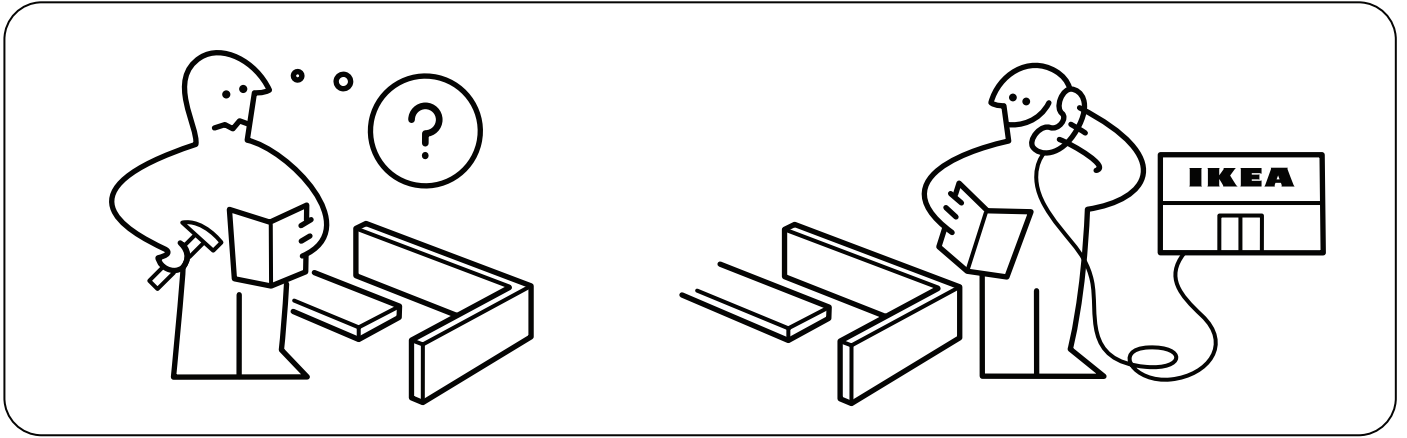


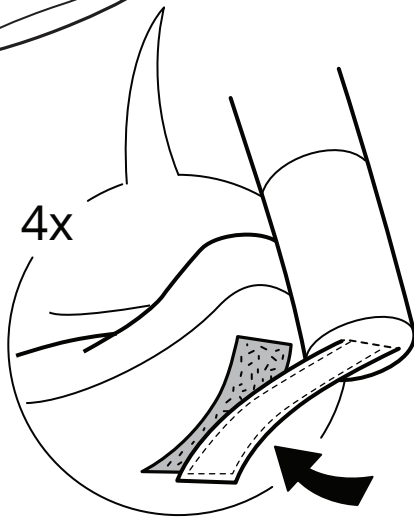
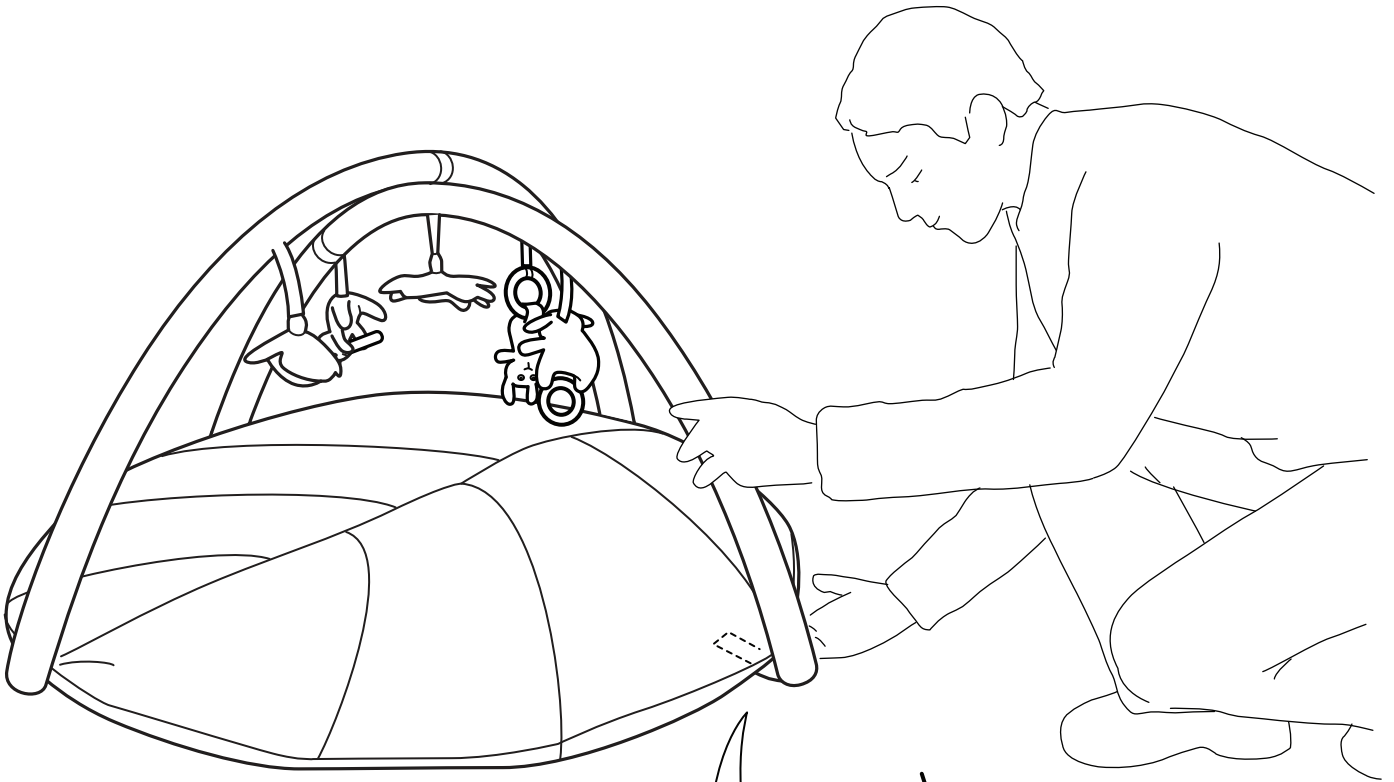
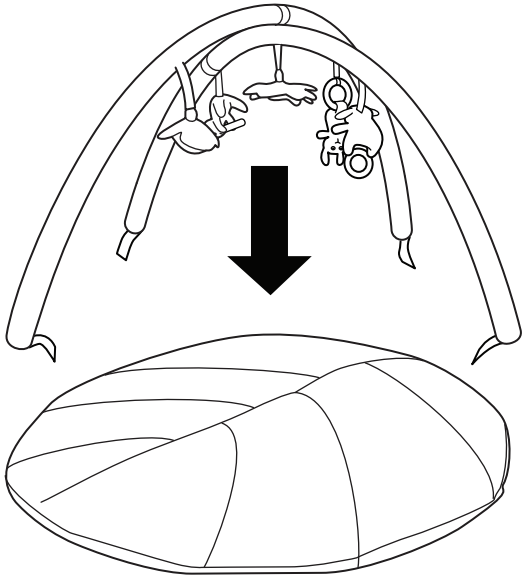
# GULLIGAST



Design and Quality  
IKEA of Sweden



1



**English****CAUTION!**

The product is only suitable to be used on the floor.

The baby gym can not be used for carrying the child.

**Deutsch****WICHTIG!**

Das Produkt ist nur für die Benutzung auf dem Boden ausgelegt.

Die Babyturnmatte darf nicht zum Tragen des Kindes benutzt werden.

**Français****ATTENTION !**

Ce produit doit être utilisé uniquement sur le sol.

Le portique ne doit pas servir à transporter l'enfant.

**Nederlands****BELANGRIJK!**

Het product is uitsluitend bedoeld om op de grond te gebruiken.

De babygym kan niet worden gebruikt om het kind te dragen.

**Dansk****FORSIGTIG!**

Produktet egner sig kun til brug på gulvet.

Aktivitetstæppet kan ikke bruges til at bære barnet i.

**Íslenska****VARÚÐ!**

Vöru þess má aðeins hafa á gólfi.

Leikteppið má ekki nota til að bera barnið.

**Norsk****NB!**

Produktet egner seg kun til bruk på gulvet.

Det kan ikke brukes til å bære barnet.

**Suomi****TÄRKEÄÄ!**

Tuote on tarkoitettu ainoastaan lattialla käytettäväksi.

Tuote ei ole tarkoitettu lapsen kantamiseen.

**Svenska****VIKTIGT!**

Produkten är endast avsedd för att användas på golvet.

Baby gymmet kan inte användas för att bära barnet.

**Česky****UPOZORNĚNÍ!**

Produkt je určen pro použití na podlaze.

Není určeno k nošení dítěte.

**Español****¡ATENCIÓN!**

El producto sólo es adecuado para usarse en el suelo.

El gimnasio infantil no puede ser usado para transportar al bebé.

**Italiano****AVVERTENZA**

Questo prodotto è adatto ad essere usato solo sul pavimento.

La palestrina non è utilizzabile per trasportare il bambino.

**Magyar****FIGYELEM!**

A termék csak a padlón használható!

A termékben ne hordozd gyerekedet!

**Polski****UWAGA!**

Produkt jest przeznaczony do stosowania jedynie na podłodze.

Stojak z zabawkami nie nadaje się do noszenia w nim dziecka.

**Eesti****ETTEVAATUST!**

Seda toode sobib kasutamiseks ainult põrandal.

Ei tohi kasutada lapse kandmiseks.

**Latviešu****UZMANĪBU!**

Šo precī ir drīkst izmantot vienīgi uz grīdas.

To nedrīkst izmantot, lai pārnēsātu bērnu.

**lietuvių****DĖMESIO!**

Gaminys naudojamas ant grindų.

Nenešioti jame vaiko.

**Portugues****ATENÇÃO!**

O produto destina-se apenas a usar no chão.

Este produto não pode ser usado para transportar o bebé.

**Româna****ATENȚIE!**

Acest produs este adevcat doar pentru folosirea pe podea. Suportul de gimnastică pentru bebeluși nu poate fi folosit pentru transportarea bebelușului.

**Slovensky****POZOR!**

Výrobok je vhodný iba na zem.

Nesmie sa používať ako nosič pre dieťa.

**Български****ВНИМАНИЕ!**

Продуктът е подходящ за употреба на закрито. Не използвайте продукта за пренасяне на бебето.

**Hrvatski****OPREZ!**

Proizvod je namijenjen samo za upotrebu na podu.

Dječji se vrtić ne smije upotrebljavati kao nosiljka za dijete.

**Ελληνικά****ΠΡΟΣΟΧΗ!**

Το προϊόν είναι κατάλληλο για να χρησιμοποιείται μόνο στο δάπεδο.

Το πάρκο του μωρού δεν μπορεί να χρησιμοποιηθεί για την μεταφορά του παιδιού.

**Русский****ВНИМАНИЕ!**

Изделие можно использовать только на полу.

Тренажер для младенца нельзя использовать для того, чтобы переносить ребенка.

**українська****УВАГА!**

Виріб можна встановлювати лише на підлозі.

У цьому виробі не можна переносити дітей.

**Srpski****OPREZ!**

Proizvod se može upotrebljavati samo na podu.

Bebi-vežbalica ne sme se upotrebljavati za nošenje deteta.

**Slovenščina****POZOR!**

Izdelek se lahko uporablja samo na tleh.

Igralnega centra se ne sme uporabljati za prenašanje otroka.

**Türkçe****UYARI!**

Bu ürün sadece zemin üzerinde kullanım için uygundur.

Bebek jimnastik aleti çocuğu taşımak için kullanılmamalıdır.

**中文****警告!**

产品仅适合在地面上使用。

婴儿游戏架不可用于提抱小孩。

**繁中****警告!**

產品僅適用於地板。

嬰兒運動學習玩具墊不可當作嬰兒背袋使用。

**한국어****주의!**

바닥에 놓고 사용하도록 만들어진 제품입니다.

아이를 옮기는 용도로 사용하지 마세요.

**日本語****注意!**

本製品は必ず床に置いて使用してください。

ベビージムにお子さまを乗せて移動しないでください。

**Bahasa Indonesia****PERHATIAN!**

Produk ini hanya cocok untuk digunakan pada lantai.

Gym bayi tidak dapat digunakan untuk membawa bayi.

**Bahasa Malaysia****AWAS!**

Produk ini hanya sesuai di gunakan di atas lantai.

Gim bayi tidak boleh digunakan untuk membawa bayi.

**عربي****تحذير!**

هذا المنتج مناسب فقط لاستخدامه على الأرض.  
كرسي الأطفال لا يمكن استخدامه لحمل الطفل.

**ไทย****ข้อควรระวัง!**

เบบียิมใช้วางบนพื้นเพื่อให้เด็กนอนเล่นเท่านั้น

ห้ามใช้เบบียิมอุ้มเด็ก