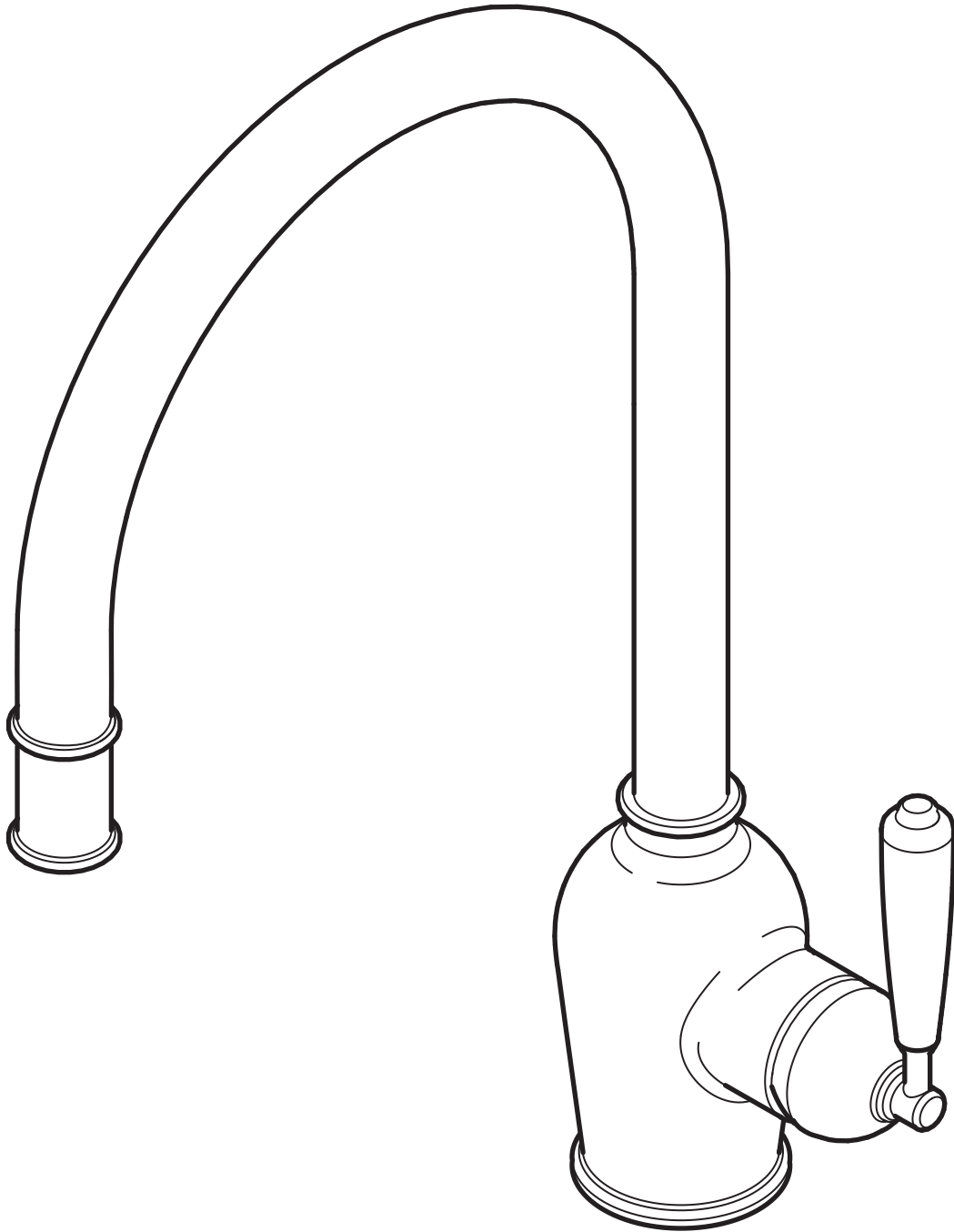


# INSJÖN



Design and Quality  
IKEA of Sweden



## English

Installation must be performed in compliance with current local construction and plumbing regulations. If in doubt, contact a professional.

## Deutsch

Die Installation muss entsprechend den örtlichen Bau- und Installationsvorschriften ausgeführt werden. Bei Fragen bitte fachlichen Rat einholen.

## Français

L'installation doit être réalisée en conformité avec les normes actuelles relatives à la construction et à la plomberie. En cas de doute, contacter un professionnel.

## Nederlands

De installatie dient plaats te vinden volgens de geldende plaatselijke voorschriften voor bouw en water. Neem bij twijfel contact op met een vakman.

## Dansk

Installationen skal udføres i henhold til gældende lokale regler for byggeri og VVS-arbejde. Kontakt en fagmand, hvis du er i tvivl.

## Íslenska

Uppsetning þarf að vera í samræmi við gildandi byggingar- og lagnareglugerðir. Hafðu samband við fagaðila ef þú ert í vafa.

## Norsk

Installering skal utføres i henhold til gjeldende lokale lover og regler om rørleggerarbeid. Kontakt fagfolk, hvis du er i tvil.

## Suomi

Asennus tulee tehdä paikallisten rakennus- ja putkiasennuksia koskevien sääntöjen mukaisesti. Kysy tarvittaessa neuvoa ammattilaiselta.

## Svenska

Installation skall göras enligt gällande lokala föreskrifter vid bygg- och vatteninstallation. Är du osäker, kontakta fackman.

## Česky

Instalace musí být provedena dle místní konstrukce a dle vedení potrubí. Pokud si nevíte rady, kontaktujte odbornou osobu.

## Español

La instalación debe realizarse siguiendo las normativas actuales sobre construcción y fontanería. En caso de duda, ponte en contacto con un profesional.

## Italiano

L'installazione deve essere eseguita in conformità alle norme edilizie vigenti e a quelle relative agli impianti idraulici. Se hai dubbi, rivolgiti a un esperto.

## Magyar

A beszerelés az aktuális helyi szerelési és csatornázási szabályozásnak megfelelően kell elvégezni. Tanácsért fordulj szakemberhez.

## Polski

Instalacja musi zostać wykonana zgodnie z obowiązującymi, lokalnymi przepisami budowlanymi i hydraulicznymi. W razie wątpliwości skontaktuj się ze specjalistą.

## Eesti

Paigaldama peab vastavalt kehtivatele kohalikele ehitus-ja sanitaartehnilistele määrustele. Kahtluse korral võtke ühendust professionaaliga.

## Latviešu

Montāža jāveic saskaņā ar spēkā esošiem vietējiem būvniecības un santehnikas noteikumiem. Šaubu gadījumā vērsieties pie profesionāļa.

## Lietuvių

Montavimo darbai turi būti atliekami pagal galiojančius statybos ir santehnikos norminius aktus. Jei kyla abejonų, kreipkitės į specialistus.

## Portugues

A instalação tem que ser realizada em conformidade com os regulamentos actuais locais de construção e canalização. No caso de dúvida, contacte um profissional.

## Româna

Instalarea trebuie făcută în concordanță cu regulile locale de construcție și instalație. Dacă ai nelămuriri, contactează un specialist.

## Slovensky

Pri montáži dbajte na dispozície priestoru a iných zariadení. Ak si nie ste istí, privolajte odbornú pomoc.

## Български

Монтажът трябва да се извърши в съответствие със валидните строителни и водопроводни изисквания. Ако имате въпроси, свържете се със специалист.

## Hrvatski

Instalacija se mora obavljati sukladno važećim lokalnim građevinskim i vodoinstalaterskim propisima. Ako niste sigurni, kontaktirajte stručnjaka.

## Ελληνικά

Η εγκατάσταση θα πρέπει να πραγματοποιείται σύμφωνα με τους ισχύοντες τοπικούς κανονισμούς κατασκευών και υδραυλικών εγκαταστάσεων. Εάν έχετε κάποια αμφιβολία, επικοινωνήστε με ένα επαγγελματία.

## Русский

Установка должна производиться в соответствии с текущими местными правилами по установке смесителей. В случае каких-либо сомнений обратитесь к профессиональным водопроводчикам.

## Українська

Встановлення має виконуватися відповідно до чинних місцевих будівельно-сантехнічних норм. Якщо у вас виникли сумніви, зверніться до фахівця.

## Srpski

Instaliranje mora da se izvrši u skladu s važećim lokalnim građevinskim i vodovodnim propisima. Ukoliko si u nedoumici, obrati se profesionalcu.

## Slovenščina

Montaža mora biti opravljena v skladu z veljavnimi lokalnimi gradbenimi in vodoinštalaterskimi predpisi. Za nasvet se obrni na strokovnjaka.

## Türkçe

Tesisat, yerel yapı ve tesisat gerekliliklerine uygun olarak yapılmalıdır. Tereddüt ettiğiniz bir konu olursa profesyonel bir kişi ile temas kurunuz.

## 中文

必須遵循当地的建筑和管道工程法规进行安装。如果存在疑问，请咨询专业人员。

## 繁體

需依照當地建築物及配管系統規定安裝，如有疑問，請聯絡專業人員

## 한국어

건축 및 배관과 관련된 지역 현행 법규를 준수하여 설치하세요. 필요한 경우, 전문가에게 문의하세요.

## 日本語

お住まいの地域の建築基準や配管基準に従って設置を行ってください。ご不明な点がございましたら、専門業者にお問い合わせください。

## Bahasa Indonesia

Pemasangan harus memenuhi peraturan konstruksi listrik setempat dan peraturan pemipaan. Jika terdapat keraguan, hubungi profesional.

## Bahasa Malaysia

Pemasangan mesti dilakukan agar mematuhi peraturan binaan dan pemasangan paip di kawasan anda. Jika anda ragu, hubungi pakar dalam bidang pemasangan.

## عربي

يجب أن يتم التركيب وفق الأنظمة المحلية الحالية للإنشاء والصرف الصحي. إذا كان لديك شك، اتصل بالجهة المختصة.

## ไทย

การติดตั้งต้องถูกต้องและเป็นไปตามระเบียบการก่อสร้างและการประปาในท้องถิ่นของคุณ หากมีข้อสงสัย กรุณาติดต่อช่างผู้ชำนาญงาน

## Tiếng Việt

Việc lắp đặt phải được thực hiện theo quy định về xây dựng và về hệ thống ống nước hiện hành tại địa phương. Nếu bạn có thắc mắc, hãy liên hệ với người có chuyên môn để được tư vấn.



## English

Switch off main shut-off valve before changing mixer tap.

## Deutsch

Vor dem Auswechseln der Mischbatterie den Haupthahn abdrehen.

## Français

Fermer le robinet central d'eau avant de changer le mitigeur.

## Nederlands

Sluit de hoofdkraan voordat je de mengkraan verwisselt.

## Dansk

Sluk for hovedhanen, før du udskifter blandingsbatteriet.

## Íslenska

Skrúfið fyrir aðalokuna áður en skipt er um blöndunartæki.

## Norsk

Skrú av hovedkranen, før du skifter blandebatteri.

## Suomi

Sulje pääventtiili ennen asennuksen aloittamista.

## Svenska

Stäng av huvudkranen innan du byter blandare.

## Česky

Před výměnou vodní baterie uzavřete hlavní uzávěr vody.

## Español

Cierra la llave de paso general antes de cambiar el grifo.

## Italiano

Chiudi il rubinetto centrale dell'acqua prima di cambiare il miscelatore.

## Magyar

A keverőcsap szerelésekor előzőleg zárd el a víz főcsapot.

## Polski

Przed wymianą baterii wyłącz główny zawór doprowadzający wodę.

## Eesti

Sulgege põhiventil enne, kui alustate segisti vahetamist.

## Latviešu

Pirms ūdens maisītāja maiņas atvienojiet ūdens padevi vai aiztaisiet slēgvārstu.

## Lietuvių

Prieš keičiant vandens maišytuvą, užsukite pagrindinę sklendę.

## Portugues

Desligue a válvula principal antes de mudar a torneira.

## Româna

Oprește supapa principală înainte de a schimba bateria.

## Slovensky

Pred výmenou batérie odstavte prívod vody.

## Български

Затворете главната спирачна клапа преди да подмените смесителя.

## Hrvatski

Isključite glavni ventil prije promjene miješalice za toplu i hladnu vodu.

## Ελληνικά

Πριν αλλάξετε τον μείκτη νερού, κλείστε τον γενικό διακόπτη της παροχής .

## Русский

Отключайте основной клапан перед заменой смесителя.

## Українська

Вимкніть основний стопорний клапан перед заміною змішувача.

## Srpski

Zatvori glavni ventil pre zamene kombinovane slavine.

## Slovenščina

Pred zamenjavo stare mešalne armature z novo zapri glavni ventil za vodo.

## Türkçe

Batarya değiřimi yapmadan önce ana su vanasını kapatınız.

## 中文

在更換混合型水龍頭之前，請關閉切斷閥。

## 繁中

更換水龍頭之前，需關掉主開關裝置

## 한국어

수도꼭지 교체전 차단 밸브를 닫으세요.

## 日本語

混合栓を交換する前に必ず止水栓を閉じてください。

## Bahasa Indonesia

Matikan katup utama sebelum mengganti keran campuran.

## Bahasa Malaysia

Padamkan injap utama sebelum menukarkan paip campuran.

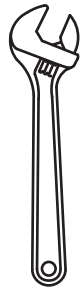
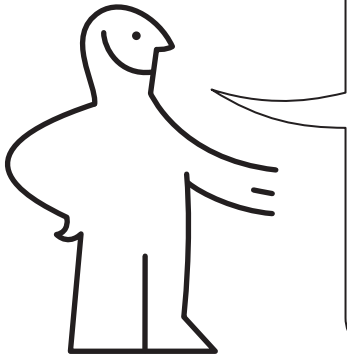
عربي  
أغلق الصمام الرئيسي قبل تغيير حنفية الخلط.

## ไทย

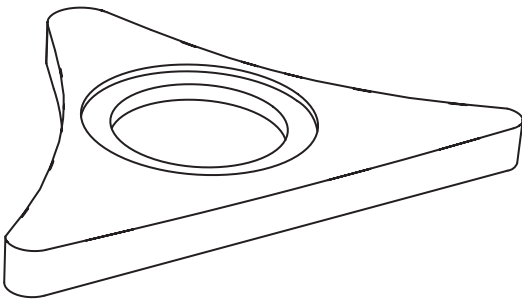
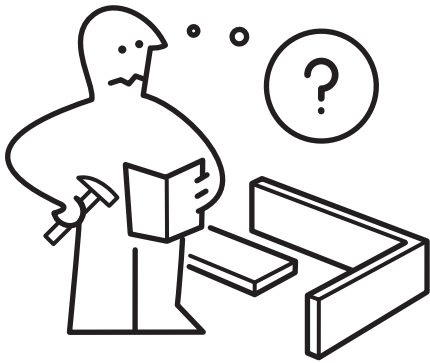
ปิดวาล์วน้ำทุกครั้ง ก่อนทำการเปลี่ยนก๊อกน้ำ

## Tiếng Việt

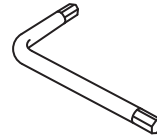
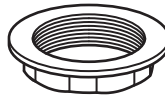
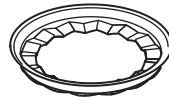
Tắt van nước chính trước khi thay vòi nước nóng lạnh.



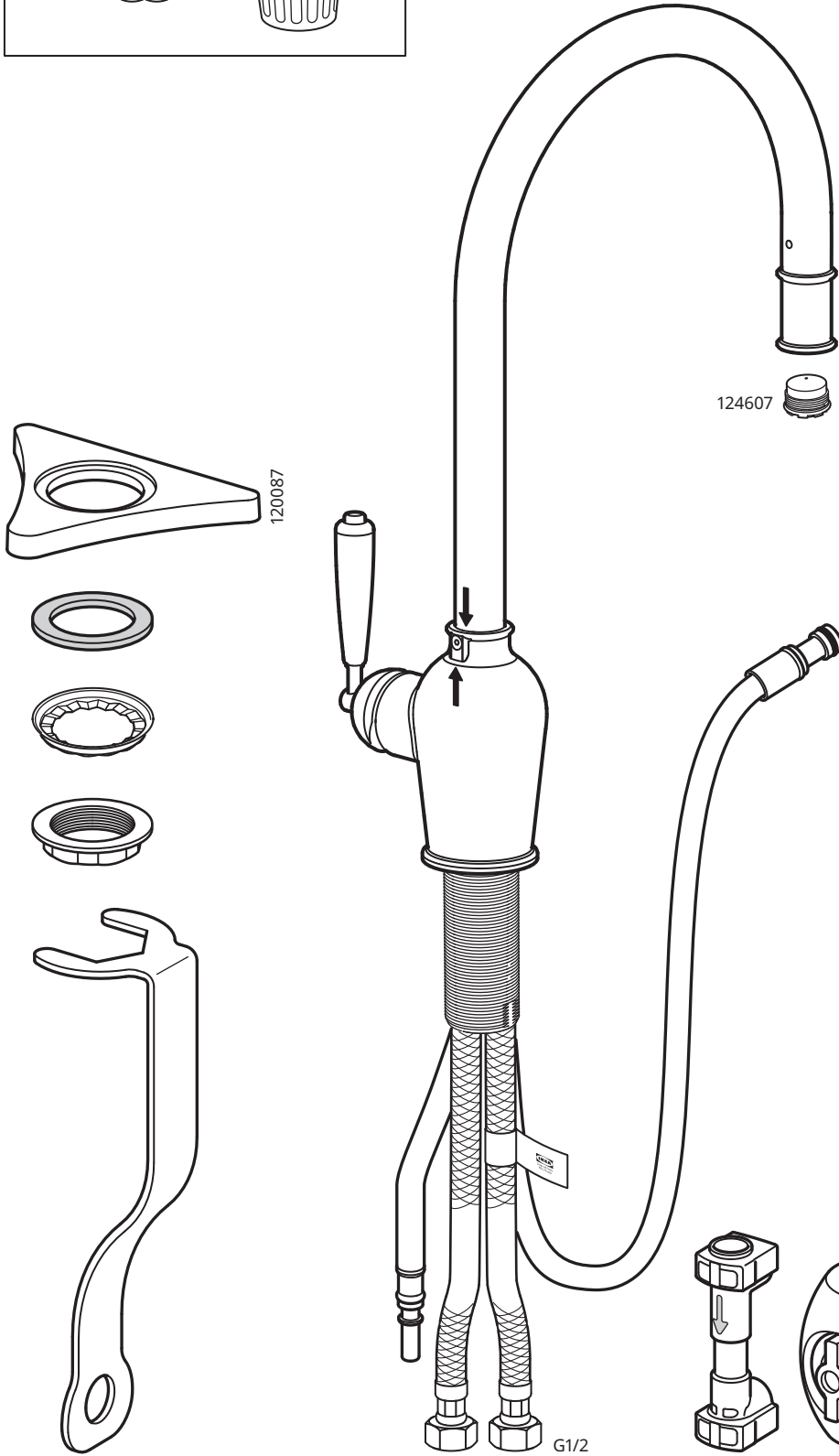
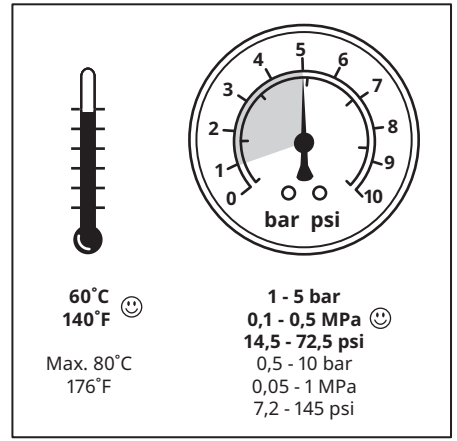
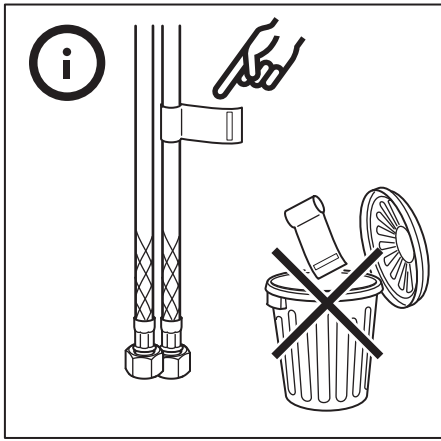
2x



120087

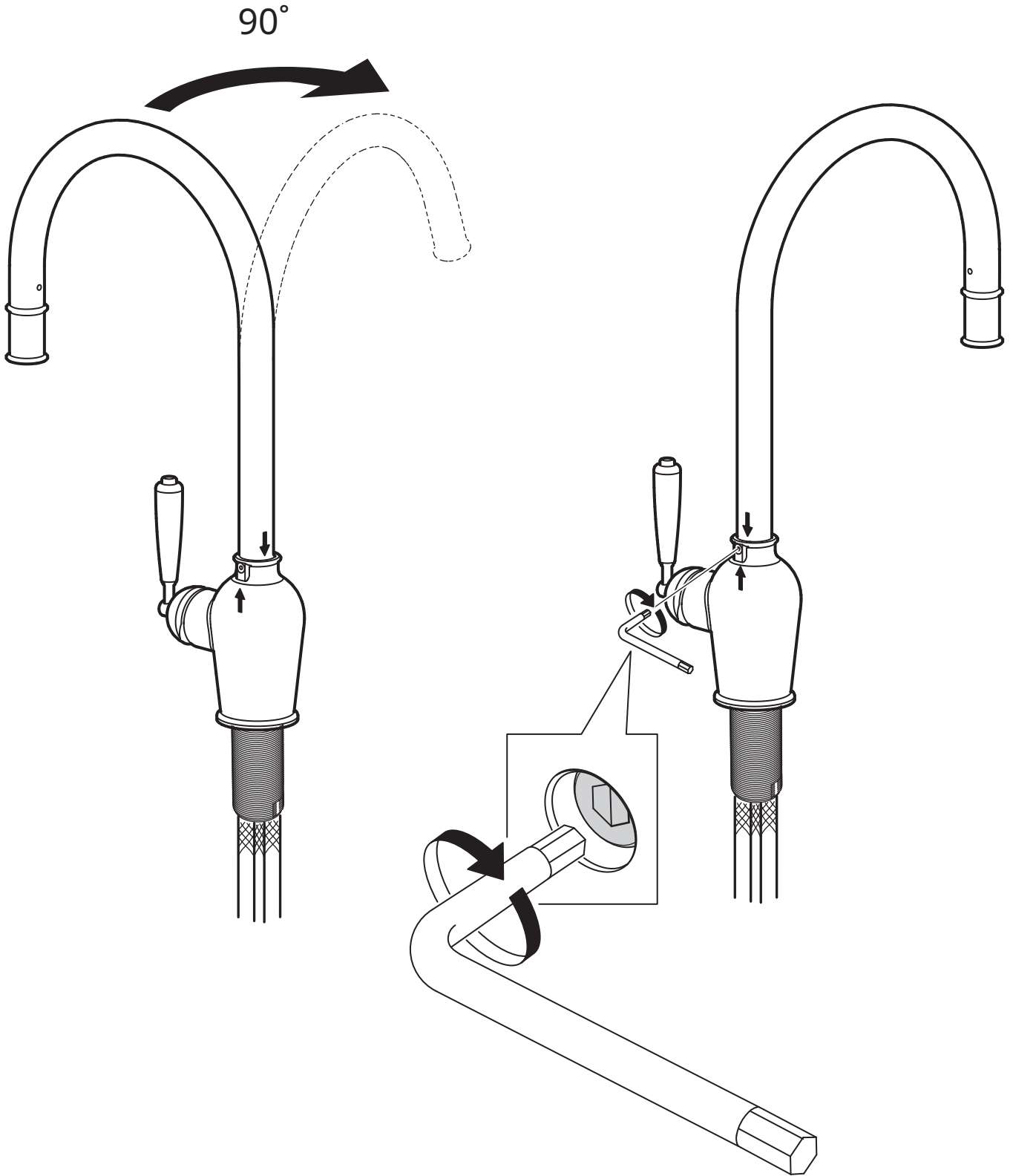


110084



1

2





## English

Seal the open surfaces with silicone to prevent water from penetrating the worktop upon any leaks. Silicone is not included.

## Deutsch

Fugen mit Silikon abdichten, damit kein Wasser in die Arbeitsplatte eindringt, falls ein Leck entstehen sollte. Silikon ist nicht beige packt.

## Français

Appliquer un joint de silicone sur les interstices pour éviter les infiltrations d'eau dans le plan de travail en cas de fuite. Le silicone n'est pas inclus.

## Nederlands

Dicht de open oppervlakken af met siliconenkit om te voorkomen dat er water in het werkblad dringt bij eventuele lekkage. Siloconenkit niet inbegrepen.

## Dansk

Forsøgl de åbne overflader med silikone for at forhindre, at vand trænger ned i bordpladen i tilfælde af lækage. Silikone medfølger ikke.

## Íslenska

Berðu silíkon á yfirborðið, þar sem það er opið, til að koma í veg fyrir að vatn fari inn í borðplötuna. Silíkon er ekki innifalið.

## Norsk

Forsøgl den åpne overflaten med silikon for å hindre vann fra å trenge ned i benkeplata hvis det skulle komme lekkasjer. Silikon er ikke inkludert.

## Suomi

Tiivistä avoimet pinnat silikonilla, jotta vesi ei pääse imeytymään työtasoon mahdollisen vuodon sattuessa. Silikonilla ei ole mukana pakkauksessa.

## Svenska

Täta de öppna ytorna med silikon för att förhindra vatten från att tränga in i bänkskivan vid eventuellt läckage. Silikon medföljer ej.

## Česky

Mezery utěsněte silikonem, abyste zabránili jakémukoliv zatékání. Silikon není součástí výrobku.

## Español

Aplicar silicona en las juntas para evitar que penetren líquidos en la encimera en caso de fuga. La silicona no está incluida.

## Italiano

Sigilla le giunzioni con il silicone per evitare che l'acqua penetri nel piano di lavoro in caso di perdite. Il silicone non è incluso.

## Magyar

A nyílt felületeket zárd le szilikonnal, hogy megakadályozd a víz munkalapba jutását szivárgás esetén. A szilikont a csomag nem tartalmazza.

## Polski

Uszczelnij otwarte powierzchnie silikonem, aby nie dopuścić do wniknięcia wody w głąb blatu w razie ewentualnego zalania. Silikon do kupienia oddzielnie.

## Eesti

Sulgege avatud pinnad silikooniga, et vältida vee tungimist tööpinna. Silikooni pole kaasas.

## Latviešu

Rūpīgi noblīvējiet atvērtās virsmas ar silikonu, lai izvairītos no ūdens noplūdēm. Silikons nopērkams atsevišķi.

## Lietuvių

Atvirus paviršius užsandarinkite silikonu, kad esant nuotėkiui, vanduo netekėtų ant stalviršio. Silikoninį hermetiką reikia įsigyti atskirai.

## Portugues

Aplique silicone nas juntas para evitar que a água penetre na bancada em caso de fuga. A silicone não está incluída.

## Româna

Sigilează suprafața deschisă cu silicon pentru a preveni pătrunderea apei. Siliconul nu este inclus.

## Slovensky

Medzery medzi povrchom utesnite silikónom. Predídete tak nasiaknutiu pracovnej dosky tekutinou. Silikón nie je súčasťou balenia.

## Български

Запечатайте отворените повърхности със силикон, за да предотвратите проникването на вода в плота, в случай че има теч. Силиконът не е включен.

## Hrvatski

Izolirati otvorene površine silikonom kako bi se spriječilo prodiranje vode u radnu ploču prilikom bilo kakvih propuštanja. Silikon nije priložen.

## Ελληνικά

Σφραγίστε τις ανοιχτές επιφάνειες με σιλικόνη για να αποφύγετε τη διείσδυση νερού στον πάγκο μετά από τυχόν διαρροές. Η σιλικόνη δεν περιλαμβάνεται.

## Русский

Обработайте открытые поверхности силиконом для обеспечения герметичности, чтобы предотвратить проникновение влаги в столешницу. Силикон не прилагается.

## Українська

Для герметичності та захисту стільниці від вологи, обробіть відкриті ділянки силіконом. Силікон не додається.

## Srpski

Silikonom popuni spojeve kako u radnu površinu ne bi prodrla voda. Silikon se ne dobija uz proizvod.

## Slovenščina

Odpрте robove delovne plošče pred vdorom vode zaščiti s silikonom. Silikon ni priložen.

## Türkçe

Herhangi bir sızıntı durumunda suyun tezgaha nüfuz etmesini önlemek için açık yüzeyleri silikon ile kapatınız. Silikon ürüne dahil değildir.

## 中文

用硅胶密封暴露在外的表面，防止水通过裂缝渗入操作台面。包装内不含硅胶。

## 繁體

用矽樹脂封住表面縫隙，避免漏水滲進檯面。產品不含矽樹脂。

## 한국어

개방된 표면은 실리콘으로 덮어 조리대 속으로 물이 들어가지 않도록 합니다. 제품에 실리콘은 포함되어 있지 않습니다.

## 日本語

隙間はシリコンでコーキングして、ワークトップへの水の浸入を防いでください。シリコンは付属していません。

## Bahasa Indonesia

Tutup permukaan yang terbuka dengan silikon untuk mencegah air tidak tembus ke meja dapur akibat bocor. Silikon tidak termasuk.

## Bahasa Malaysia

Kedapkan permukaan terbuka dengan silikon bagi mengelakkan air daripada meresap masuk ke dalam permukaan atas kerja agar tidak tiris. Silikon tidak disertakan.

## عربي

أغلق الأسطح المفتوحة بإحكام مستخدمًا السيليكون لمنع المياه من اختراق سطح العمل في حال حدوث أي تسرب. السيليكون غير متضمن.

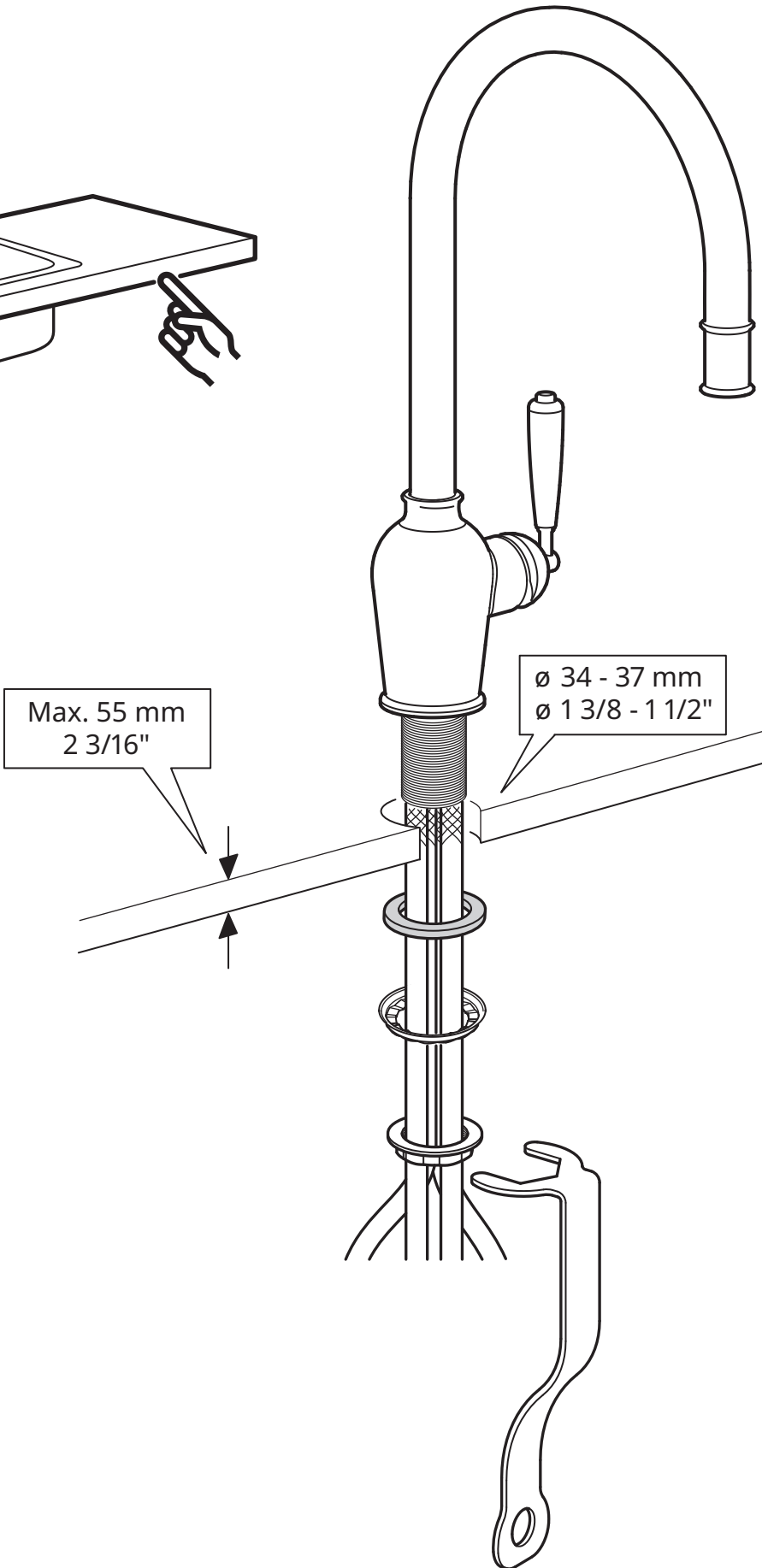
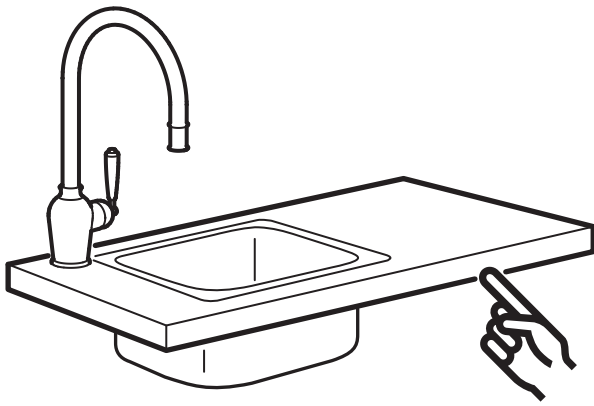
## ไทย

ใช้ซิลิโคนปิดหรืออุดรูเพื่อป้องกันน้ำซึมลงบนผิวแผ่นท็อป ซิลิโคนแยกจำหน่าย

## Tiếng Việt

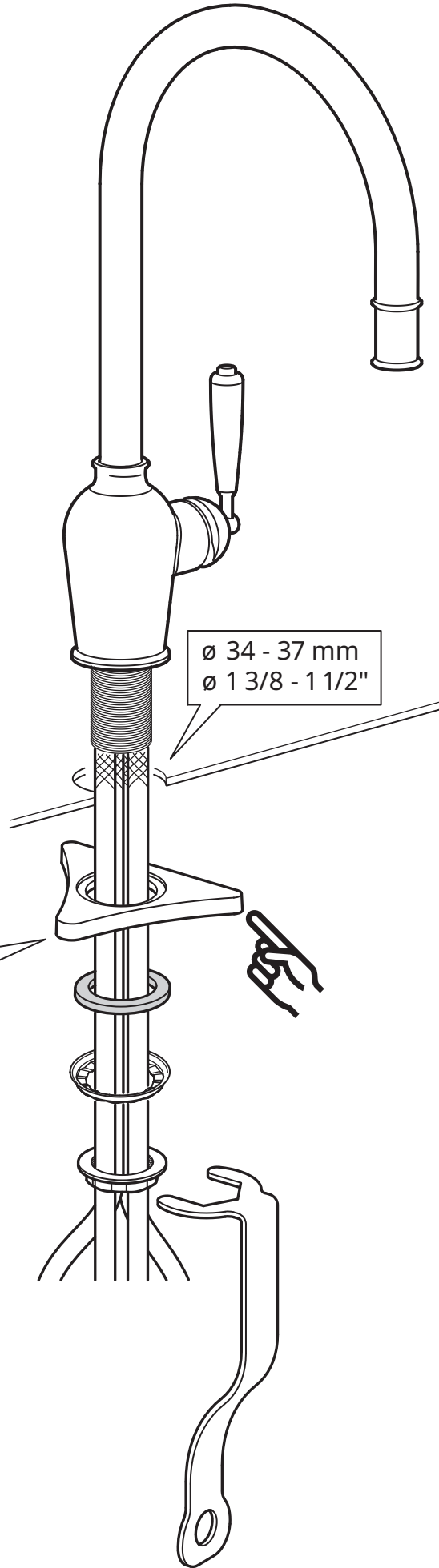
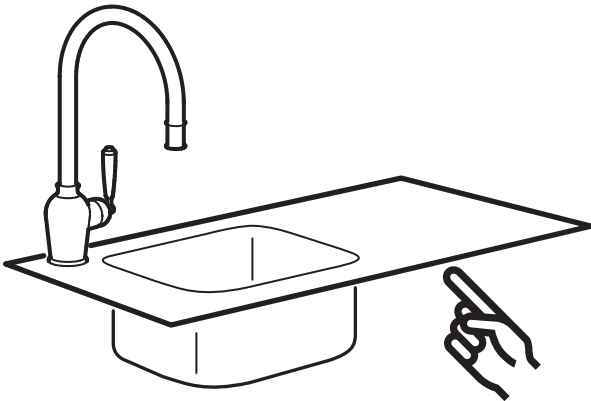
Bịt kín các khe hở bằng silicone để tránh nước thấm vào mặt bàn do bị rò rỉ. Silicone không đi kèm với sản phẩm.

3

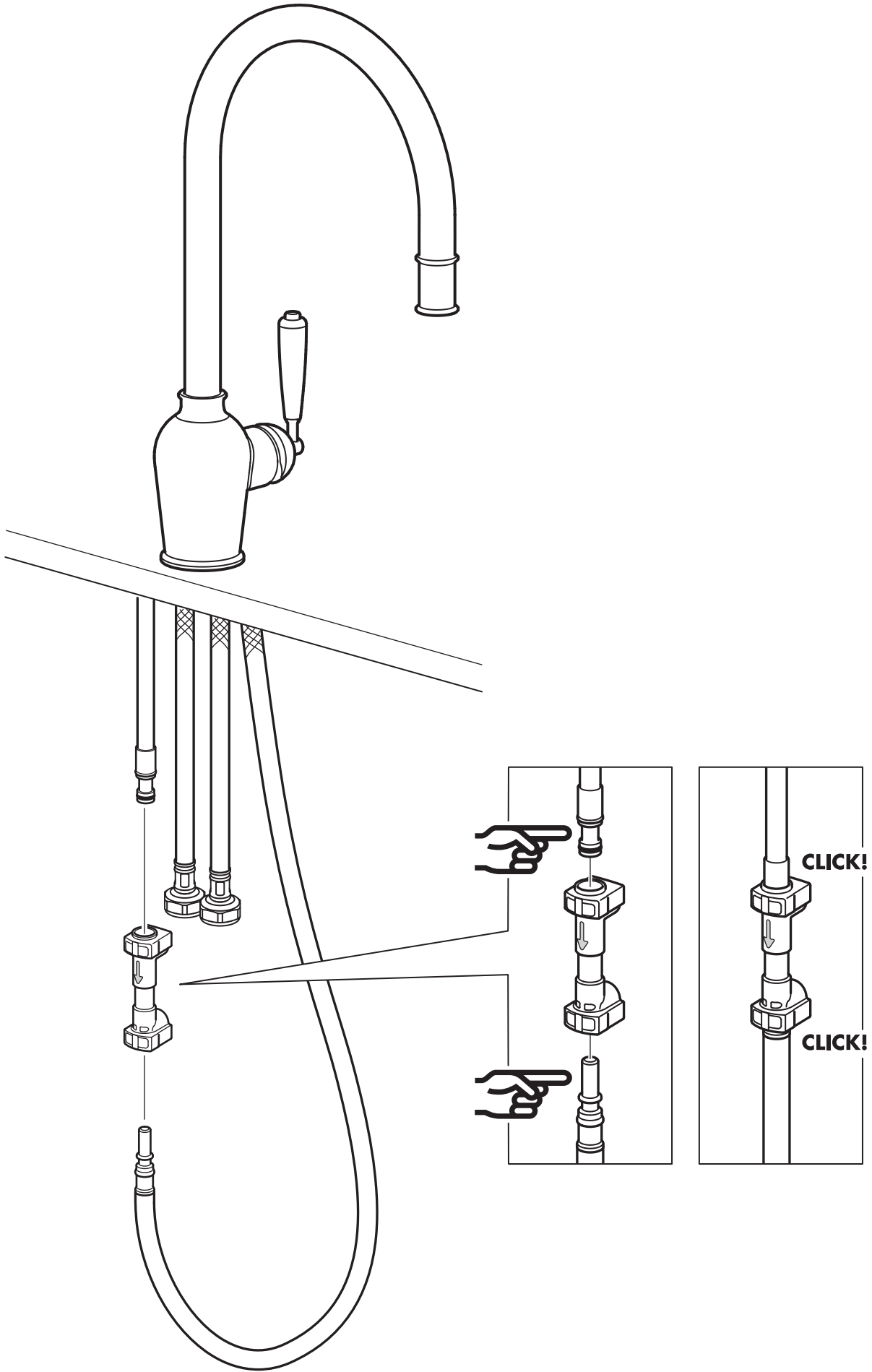




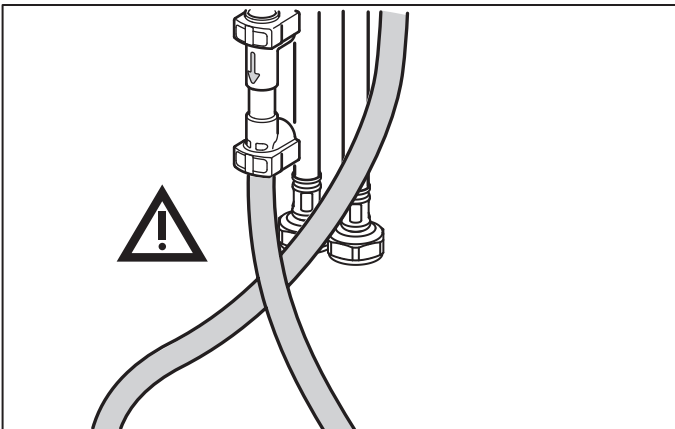
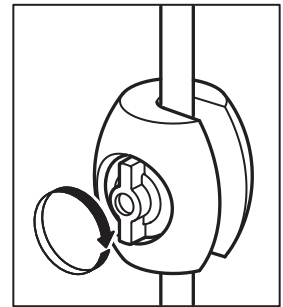
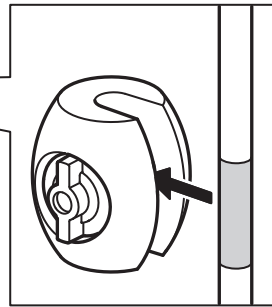
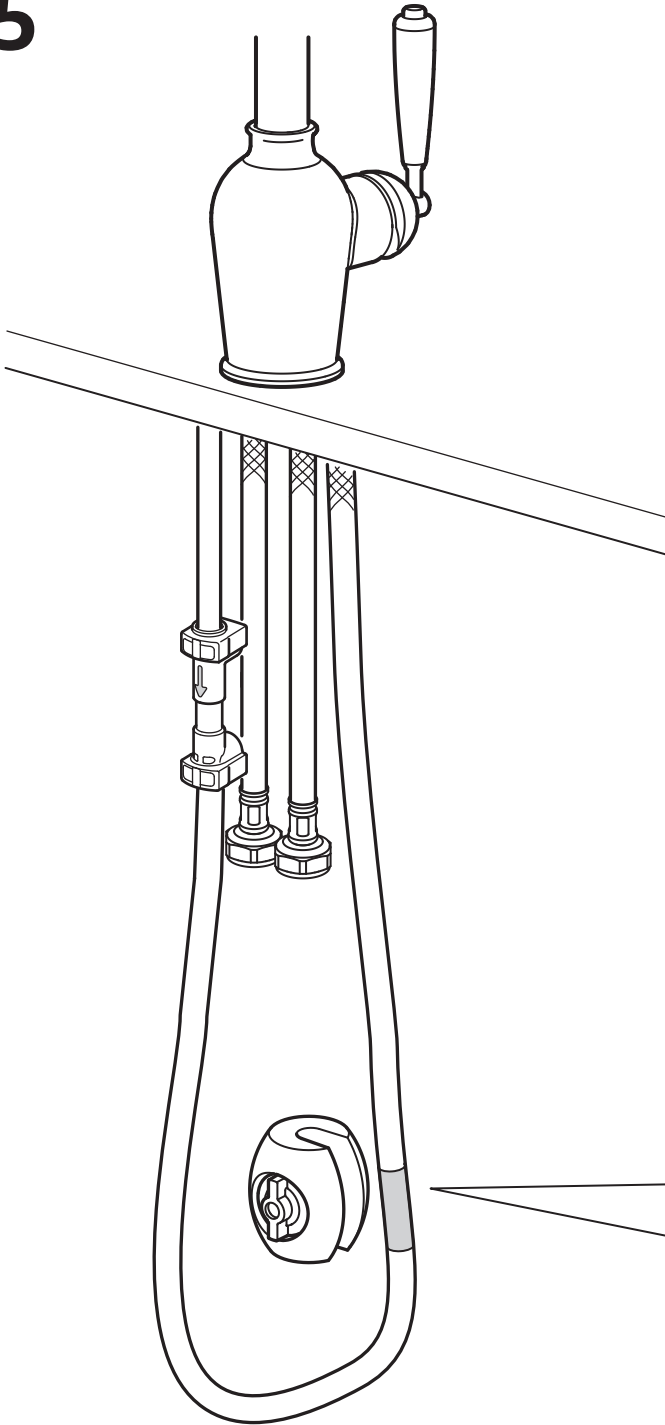
3



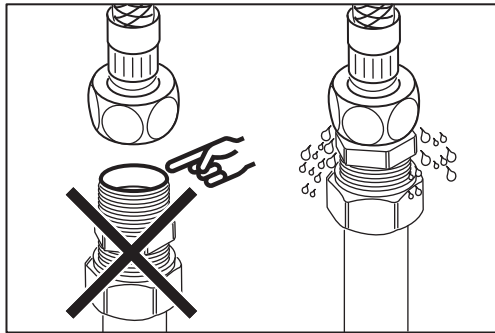
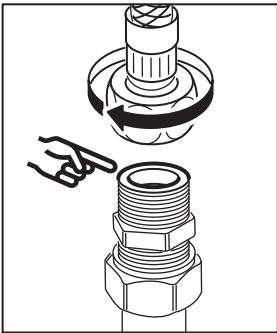
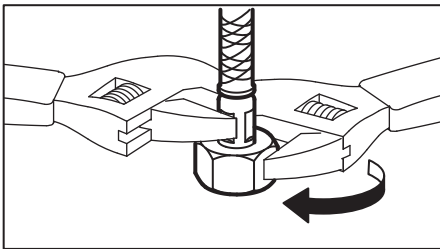
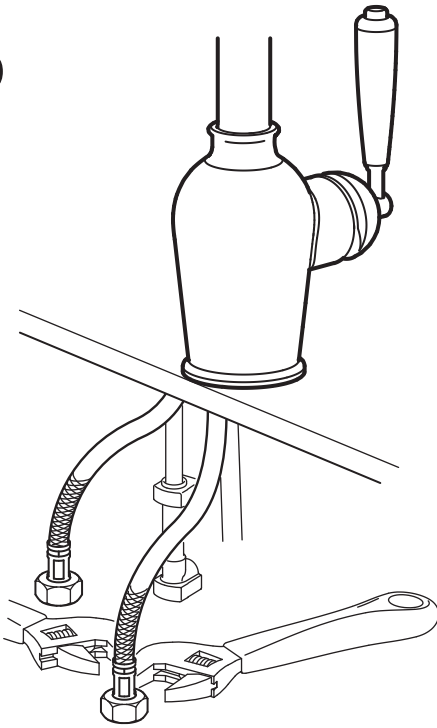
4



5



# 6



## English

IMPORTANT! Do not tighten too hard: this can damage hoses/pipes and washers.

## Deutsch

VORSICHT! Nie zu fest anziehen; dadurch könnten Schlauch und Dichtungen beschädigt werden.

## Français

ATTENTION ! Ne pas serrer trop fort : cela pourrait abîmer les flexibles/tuyaux et les joints.

## Nederlands

N.B. Trek nooit te hard aan; slangen en afdichtingen kunnen beschadigen.

## Dansk

VIGTIGT! Må ikke spændes for hårdt, da det kan beskadige slanger/rør og spændeskiver.

## Íslenska

MIKLIVÆGT! Herðið ekki of fast; það getur skemmt slöngur/leiðslur og skinnur.

## Norsk

VIKTIG! Må ikke skrus på for hardt, da dette kan skade slanger/rør og pakning.

## Suomi

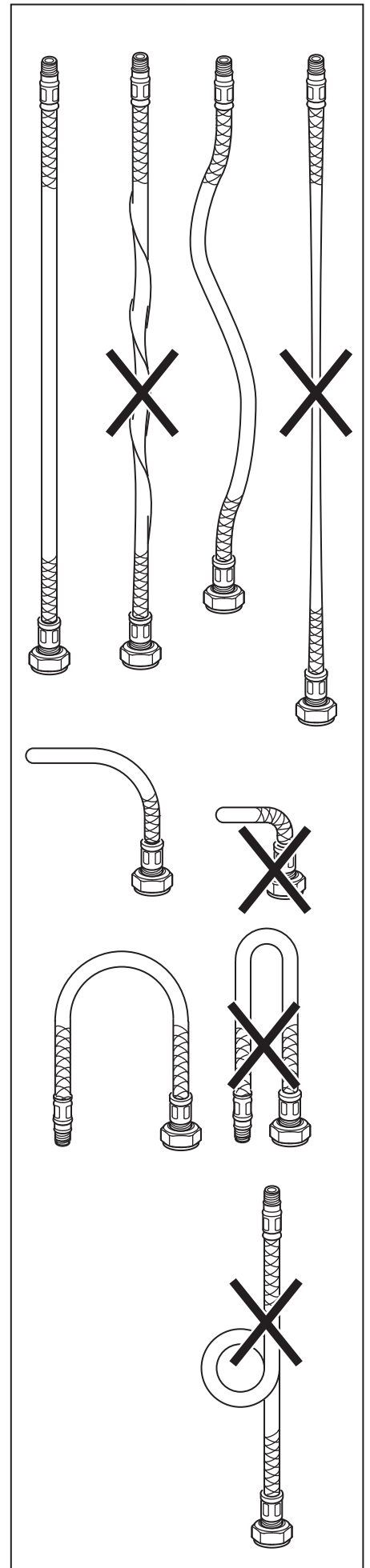
TÄRKEÄÄ! Älä kiristä liikaa, etteivät letkut/putket ja tiivisteet vaurioidu.

## Svenska

OBS! Dra aldrig åt för hårt; slangar och packningar kan skadas.

## Česky

DŮLEŽITÉ! Neutahujte příliš těsně; mohli byste způsobit poškození hadičky/trubičky a těsnění.



## Español

¡ATENCIÓN! No aprietes demasiado, ya que se pueden dañar las tuberías/conductos y las juntas.

## Italiano

IMPORTANTE! Non stringere troppo: potresti danneggiare i flessibili/tubi e le guarnizioni.

## Magyar

FONTOS! Ne szorítsd meg túl erősen, mert a csövek/vezetékek megsérülhetnek.

## Polski

WAŻNE! Nie dokręcaj zbyt mocno: może to spowodować uszkodzenie przewodów/rur oraz nakrętek.

## Eesti

OLULINE! Ärge pingutage seadmeid liiga tugevasti: see võib kahjustada voolikuid/torusid ja tihendeid.

## Latviešu

SVARĪGI! Nepievelciet skrūves pārāk cieši, jo tā var sabojāt šļūtenes, caurules un paplāksnes.

## Lietuvių

SVARBU! Neveržkite per stipriai, taip galite sugadinti žarnas/vamzdžius ir poveržles.

## Portugues

IMPORTANTE! Não aperte demasiado, pois poderá danificar os tubos/canos e anilhas.

## Româna

IMPORTANT! Nu strânge prea tare: poți strica furtunele/țevile și mașinile de spălat.

## Slovensky

UPOZORNENIE! Nedotáhujte príliš, aby ste nepoškodili potrubie a prívody.

## Български

ВАЖНО! Не затягайте твърде силно: това може да повреди маркучите/тръбите и шайбите.

## Hrvatski

VAŽNO! Ne zatežite previše: možete oštetiti crijeva/cijevi i brtve.

## Ελληνικά

ΣΗΜΑΝΤΙΚΟ! Μην σφίγγετε πολύ δυνατά: αυτό μπορεί να φθείρει τους σωλήνες και τις ροδέλλες.

## Русский

ВНИМАНИЕ! Не закручивайте слишком плотно, чтобы не повредить шланги/трубы и шайбы.

## Українська

ВАЖЛИВО! Не затягуйте занадто міцно: це може спричинити пошкодження шлангів/труб та шайб.

## Srpski

VAŽNO! Ne zateži previše: ovo može oštetiti creva/cevi i dihtunge.

## Slovenščina

POMEMBNO! Ne privij premočno: to lahko poškoduje cevi in podložke.

## Türkçe

ÖNEMLİ! Çok fazla sıkmayınız: bu işlem hortum/boru ve contalara zarar verebilir.

## 中文

重要! 不要拧得太紧, 否则可能损坏软管/管道和垫圈。

## 繁中

重要!不可鎖得太緊, 否則會損害軟管/管子及封圈

## 한국어

중요! 무리하게 조이지 마세요: 호스/파이프와 와셔가 고장날 수 있습니다.

## 日本語

重要! レバーはきつく閉め過ぎないでください。ホースやパイプ、ワッシャーを傷める原因になります。

## Bahasa Indonesia

PENTING! Jangan pasang terlalu ketat: dapat merusak selang/pipa dan cincin penutup.

## Bahasa Malaysia

PENTING! Jangan pasang terlalu ketat: ini boleh merosakkan hos/paip dan sesendal.

## عربي

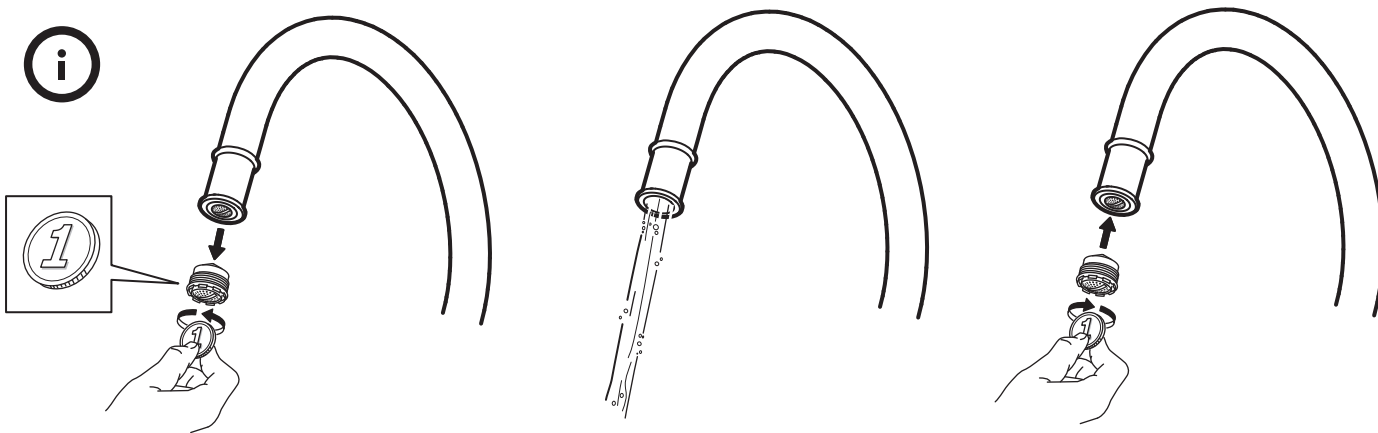
هام! لا يجب ربطه بإحكام شديد: يمكن أن يؤدي ذلك إلى تلف الخرطوم/الأنابيب/المغاسل.

## ไทย

ข้อควรระวัง! ขณะประกอบอย่าขันแน่นเกินไป เพราะอาจทำให้ท่ออ่อน/ท่อ หรือแหวนยางชำรุดเสียหายได้

## Tiếng Việt

QUAN TRỌNG! Không siết quá chặt: vì có thể sẽ làm hỏng vòi nước/ống và long đèn/gioăng.



## English

Before use: Unscrew the Aerator/Flow Guide with a coin and allow the water to run freely for a few minutes. Then screw the Aerator/Flow Guide back in place up to the stop DO NOT OVER TIGHTEN.

## Deutsch

Vor der Benutzung: den Filter mithilfe einer Münze abschrauben und einige Minuten lang Wasser laufen lassen. Danach den Filter wieder aufschrauben. WICHTIG! Nicht zu fest schrauben; der Filter könnte beschädigt werden.

## Français

Avant utilisation : dévisser l'aérateur/guide d'écoulement à l'aide d'une pièce de monnaie et laisser couler l'eau pendant quelques minutes. Puis remettre l'aérateur/guide d'écoulement en place et le visser. Attention à ne pas trop serrer.

## Nederlands

Voor gebruik: schroef het filter los met een muntstuk en laat het water er een paar minuten doorheen stromen. Schroef het filter er vervolgens weer op. Let op! Draai niet te stevig aan; het filter kan beschadigen.

## Dansk

Før brug: Skru luftblanderen/filteret af med en mønt, og lad vandet løbe et par minutter. Skru luftblanderen/filteret på igen indtil stop-angivelsen. MÅ IKKE SPÆNDES FOR HÅRDT.

## Íslenska

Fyrir notkun: Losaðu skífuna sem sparar vatn/síuna t.d. með smápening og láttu vatn renna í nokkrar mínútur. Festu þá skífuna/síuna aftur þar sem hún á að vera. Vertu viss um að hún sé vel hert, EKKI HERÐA OF MIKIÐ.

## Norsk

Før bruk: Skru av luftblanderen/vanntrykkregulatoren med en mynt og la vannet renne fritt i noen minutter. Deretter kan du skru luftblanderen/vanntrykkregulatoren på igjen til den stopper. MÅ IKKE DRAS TIL FOR HARDT.

## Suomi

Ennen käyttöä: kierrä suodatin auki kolikon avulla ja anna veden valua muutaman minuutin ajan. Kierrä suodatin uudelleen paikoilleen. HUOM! ÄLÄ YLIKIRISTÄ suodatinta; se voi vaurioitua.

## Svenska

Innan användning: skruva loss filtret med ett mynt och låt vatten rinna igenom några minuter. Skruva sedan på filtret igen. OBS! Dra inte åt för hårt; filtret kan skadas.

## Česky

Před použitím: Odšroubujte perlátor mincí a nechte vodu volně protékat po dobu několika minut. Poté našroubujte perlátor zpět na své místo a přiliš jej NEUTAHUJTE.

## Español

Antes de utilizarlo: desenrosca el aireador/guía de desagüe con ayuda de una moneda y deja correr el agua libremente durante unos minutos. A continuación enróscalo de nuevo. Comprueba que está bien apretado, pero NO DEMASIADO.

## Italiano

Prima dell'uso: svita l'aeratore/rompigetto con una moneta e lascia scorrere l'acqua liberamente per qualche minuto, dopodiché riavitalo. NON STRINGERE TROPPO.

## Magyar

Használat előtt csavard le a levegőztetőt és 5 percig folyasd a vizet. Ezután szereld vissza. NE HÚZD MEG TÚL ERŐSEN!

## Polski

Przed użyciem: używając monety odkręć aerator i pozwól na swobodne spływanie wody przez kilka minut. Następnie przykręć aerator z powrotem do miejsca NIE PRZYKRĘCAJ ZA MOCNO.

## Eesti

Enne kasutamist: Keera mündi abil lahti aeraator/voolujuht ja lasse veel vabalt joosta paari minuti jooksul. Seejärel kruvi aeraator/voolujuht tagasi oma kohale kuni lõpuni ÄRA PINGUTA LIIGSELT

## Latviešu

Pirms lietošanas: noskrūvēt aeratoru/plūsmas vadierīci ar monētu un ļaut ūdenim brīvi tecēt dažas minūtes. Pēc tam uzskrūvēt aeratoru/plūsmas vadierīci līdz galam. NESKRŪVĒT PĀRĀK STINGRI.

## Lietuvių

Prieš naudojimą: atsukite aeratorių ir leiskite vandeniui tekėti kelias minutes. Tada vėl prisukite aeratorių. NEPRIVERŽKITE PER STIPRIAİ.

## Portugues

Antes de utilizar: Desaperte o ventilador/guia de fluxo com uma moeda e deixe a água correr durante alguns minutos. De seguida, volte a apertar o ventilador/guia de fluxo até à marca NÃO APERTE DEMASIADO.

## Româna

Înainte de utilizare: Deșurubează aeratorul/controlul debitului cu o monedă și lasă apa să curgă liber câteva minute. Apoi înșurubează aeratorul/controlul debitului la loc până la maxim. NU STRÂNGE PREA TARE.

## Slovensky

Pred použitím: Odskrutkujte prevzdušňovač mincou a nechajte pár minút vodu voľne pretekať. Potom naskrutkujte prevzdušňovač naspäť na miesto. NEŤAHUJTE PRÍLIŠ.

## Български

Преди употреба: развийте аератора с монета и оставете водата да тече свободно няколко минути. После завийте аератора обратно на място до ограничителя. НЕ ГО ПРЕНАТЯГАЙТЕ.

## Hrvatski

Prije upotrebe: odviti ventil/mlaznicu kovanicom i pustiti da voda slobodno teče nekoliko minuta. Potom vratiti ventil/mlaznicu na mjesto i zaviti je do znaka na kojem piše NE PREJAKO ZATEGNUTI.

## Ελληνικά

Πριν από τη χρήση: ξεβιδώστε τον αεριστήρα/οδηγό ροής με ένα νόμισμα και αφήστε το νερό να τρέξει για μερικά λεπτά. Έπειτα βιδώστε ξανά τον αεριστήρα/οδηγό ροής στη θέση του, αλλά ΜΗ ΣΦΙΞΕΤΕ υπερβολικά.

## Русский

Перед началом использования: с помощью монеты открутите аэратор/регулятор потока и дайте воде свободно стечь в течение нескольких минут. Затем прикрутите обратно. НЕ ЗАТЯГИВАЙТЕ СЛИШКОМ СИЛЬНО.

## Українська

Перед використанням: Відкрутіть Аератор/спрямовувач потоку Flow Guide за допомогою монетки та залиште воду стікати протягом декількох хвилин. Потім закрутіть Аератор/спрямовувач потоку Flow Guide назад до відмітки НЕ ПЕРЕЗАТЯГУЙТЕ.

## Srpski

Pre upotrebe: odvij aerator/mlaznicu novčićem i pusti da voda slobodno teče nekoliko minuta. Potom vrati aerator/mlaznicu na mesto i zavij do kraja. Ne zateži prekomerno.

## Slovenščina

Pred prvo uporabo: odvij aerator/usmerjevalnik pretoka in pusti vodo prosto teči nekaj minut. Nato ponovno namesti aerator/usmerjevalnik pretoka in ga privij do oznake. NE PRIVIJ GA PREMOČNO.

## Türkçe

Kullanmadan önce: Havalandırma / Akım Yönlendiricisini bir bozuk parayla çıkarın ve suyun birkaç dakika serbestçe akmasını sağlayın. Ardından Havalandırma / Akım Yönlendiricisini tekrar yerine sonuna getirene kadar sıkın. DAHA FAZLA SIKMAYIN.

## 中文

使用前须知：用一枚硬币将压力补偿阀/流量阀拧下，让水流自由流几分钟。然后将压力补偿阀/流量阀拧回到止动器上。请勿过度拧紧。

## 繁中

使用前：拆下加氣裝置/導流板，讓水流動數分鐘後再裝回。請勿鎖得太緊。

## 한국어

사용 전 주의 사항: 동전을 사용해서 에어레이터/유량 가이드를 풀고 몇 분 동안 물을 틀어놓습니다. 그런 다음 멈춤 표시 지점까지 에어레이터/유량 가이드를 다시 돌려 제자리에 끼웁니다. 이때 지나치게 조여서는 안 됩니다.

## 日本語

始めてご使用になる前に、硬貨を使ってエアレーター／フローガイドを回して外し、2～3分間水を流してください。その後、エアレーター／フローガイドを元通りしっかりと取り付けてください。その際、締めすぎないようにご注意ください。

## Bahasa Indonesia

Sebelum penggunaan: Lepaskan sekrup Aerator/Pemandu Arus dengan koin dan biarkan air mengalir bebas selama beberapa menit. Kemudian sekrup kembali Aerator/Pemandu Arus. JANGAN TERLALU KENCANG.

## Bahasa Malaysia

Sebelum digunakan: Tanggalkan skru Pengudara/Panduan Aliran dengan sekeping syiling dan biarkan air bebas mengalir selama beberapa minit. Kemudian skru Pengudara/Panduan Aliran semula pada tempatnya sepenuhnya. JANGAN TERLEBIH KETAT.

## عربي

قبل الاستخدام: قم بحل فلتر الحفنية بواسطة قطعة نقد معدنية ودع الماء يتدفق بحرية لبضع دقائق. بعد ذلك أربط الفلتر في مكانه حتى نقطة التوقف. لا تربط بإفراط شديد.

## ไทย

ก่อนใช้งานครั้งแรก: ขันอุปกรณ์ควบคุมแรงดันน้ำ/อุปกรณ์ควบคุมการไหลของน้ำ ออกด้วยเหรียญ และเปิดน้ำไหลผ่านถึงอีกประมาณ 2-3 นาที จากนั้นขันอุปกรณ์กลับเข้าที่จนสุดระวังอย่าขันจนแน่นเกินไป

## Tiếng Việt

Trước khi dùng: Tháo thiết bị sục khí/ định hướng dòng chảy và để nước chảy tự do trong vài phút. Sau đó gắn lại thiết bị sục khí/ định hướng dòng chảy vào vị trí cũ đến điểm cần dừng. KHÔNG SIẾT QUÁ CHẶT.



## English

Check at regular intervals to make sure that the installation is not leaking.

## Deutsch

Regelmäßig kontrollieren, dass die Installation dicht ist.

## Français

Vérifier à intervalles réguliers que l'installation ne fuit pas.

## Nederlands

Controleer regelmatig of de installatie is afgedicht.

## Dansk

Kontroller jævnligt for at sikre, at installationen ikke er utæt.

## Íslenska

Kannið reglulega til að vera viss um að uppsetningin leki ekki.

## Norsk

Sjekk regelmessig for å forsikre deg om at det ikke lekker.

## Suomi

Tarkista säännöllisin väliajoin, että liitokset eivät vuoda.

## Svenska

Kontrollera regelbundet att installationen är tät.

## Česky

Pravidelně kontrolujte, abyste se ujistili, že instalace neprosakuje.

## Español

Comprobar a intervalos regulares que la instalación no gotee.

## Italiano

Controlla l'installazione a intervalli regolari per assicurarti che non perda.

## Magyar

Rendszerezsen ellenőrizd, hogy nem szivárog-e a berendezés.

## Polski

Regularnie sprawdzaj, czy instalacja jest szczelna i nie występują wycieki.

## Eesti

Kontrollige regulaarselt, et seade ei lekiks.

## Latviešu

Regulāri pārlicinieties, vai nav radusies sūce.

## Lietuvių

Pastoviai tikrinkite, ar nėra pratekėjimų.

## Portugues

Verifique regularmente se a instalação não apresenta fugas de água.

## Româna

Verifică la intervale de timp regulate pentru a fi sigur că instalația nu are scurgeri.

## Slovensky

Pravidelne kontrolujte, či niekde nepresakuje voda.

## Български

Проверявайте редовно, за да се уверите, че няма течове.

## Hrvatski

Redovito provjeravajte propušta li instalacija vodu.

## Ελληνικά

Ελέγχετε κατά τακτά χρονικά διαστήματα, για να βεβαιώνετε ότι στην εγκατάσταση δεν υπάρχει διαρροή.

## Русский

Регулярно проверяйте, не протекает ли конструкция.

## Українська

Регулярно перевіряйте, чи не протікає конструкція.

## Srpski

Redovno proveravaj da instalacija ne curi.

## Slovenščina

Redno preverjaj, da napeljava ne pušča.

## Türkçe

Tesisatin su sızdırmadığından emin olmak için belirli aralıklarla kontrol ediniz.

## 中文

定期检查，确保装置没有漏水。

## 繁中

定期檢查，確保裝置不滴漏

## 한국어

정기적으로 누수를 검사해 주세요.

## 日本語

定期的に水漏れがないか点検してください。

## Bahasa Indonesia

Periksalah secara berkala untuk memastikan pemasangan tidak mengalami kebocoran.

## Bahasa Malaysia

Periksa secara kerap dan teratur untuk memastikan pemasangan tidak mengalami kebocoran.

## عربي

افحص على فترات منتظمة للتأكد من عدم حدوث تسرب بعد التركيب.

## ไทย

ตรวจสอบก๊อกน้ำเป็นประจำเพื่อป้องกันการรั่วซึม

## Tiếng Việt

Kiểm tra thường xuyên để đảm bảo việc lắp đặt không bị rò rỉ.

