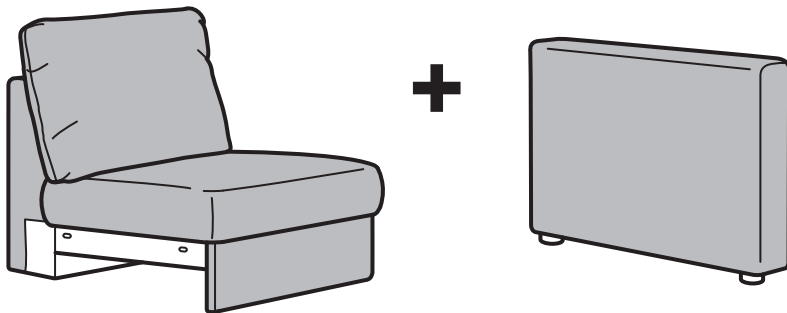
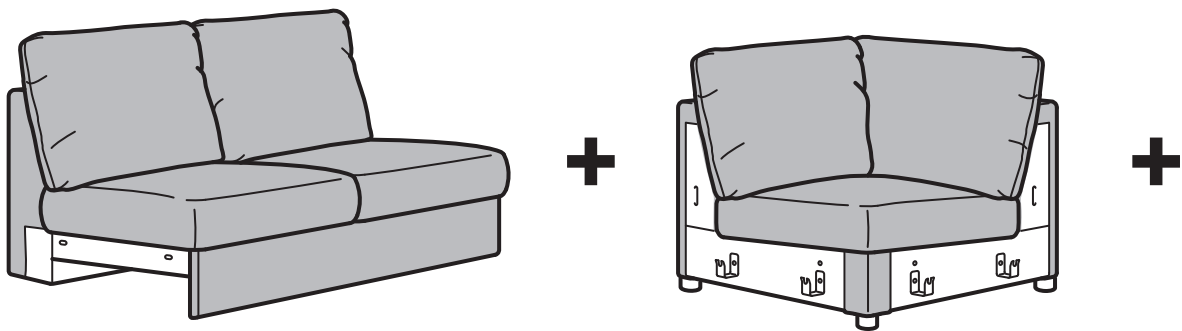
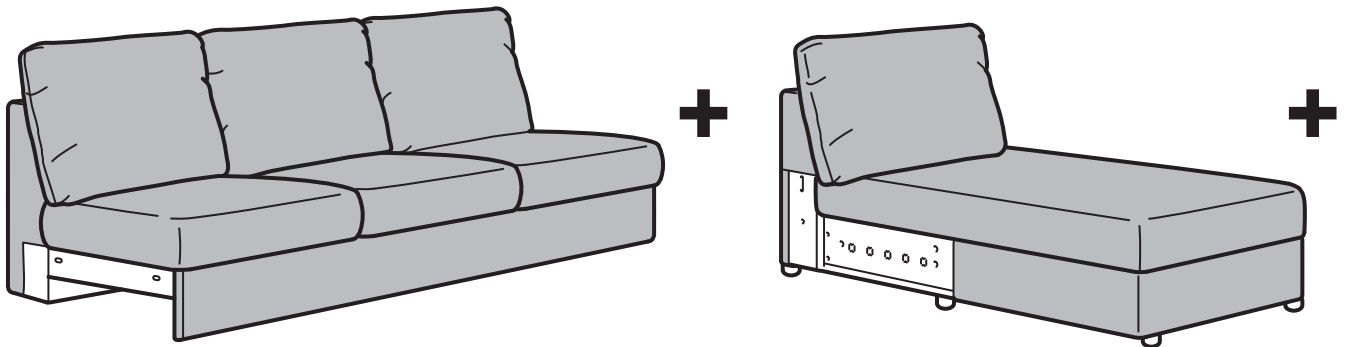
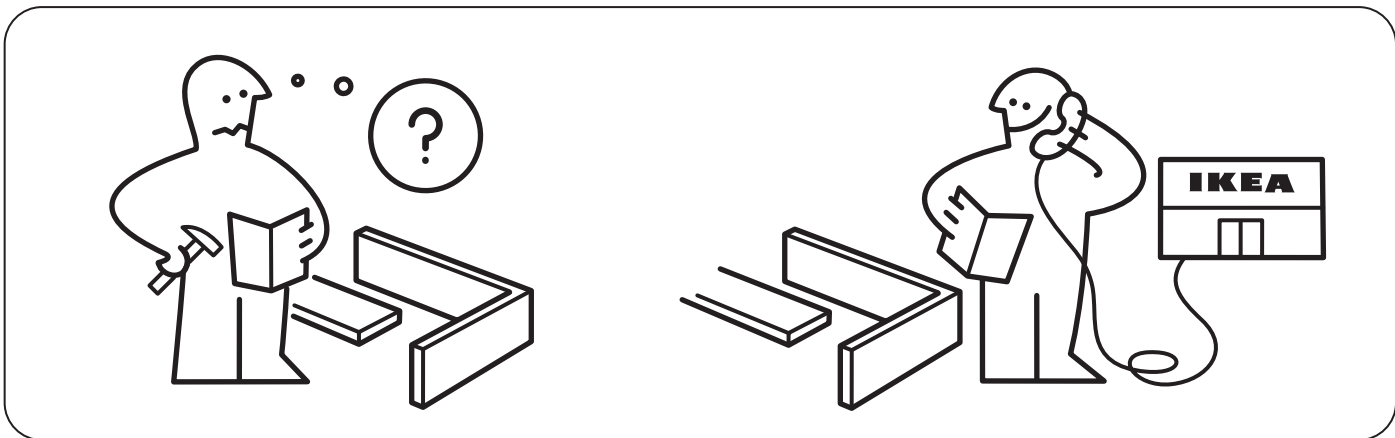
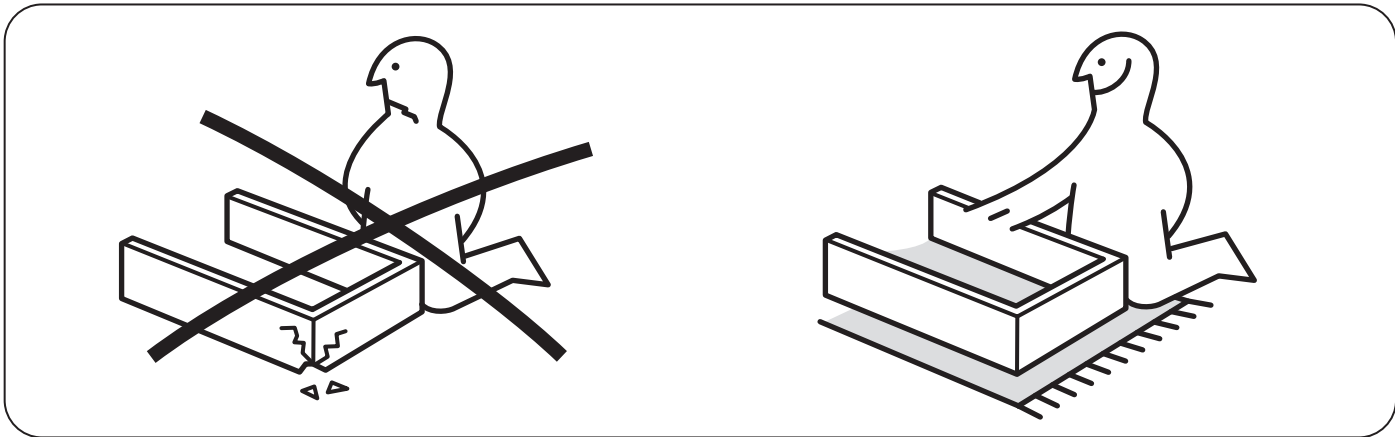
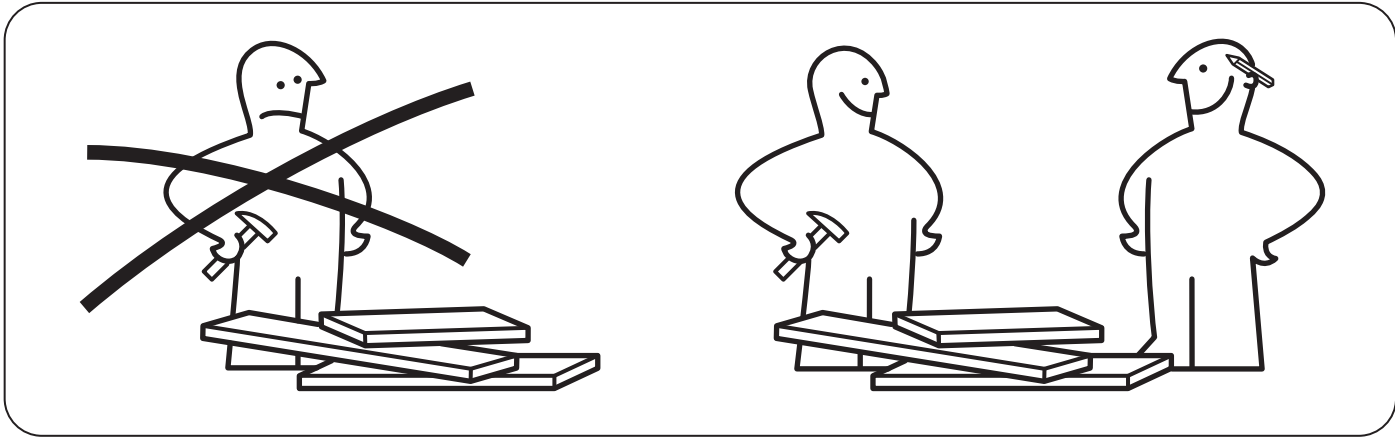


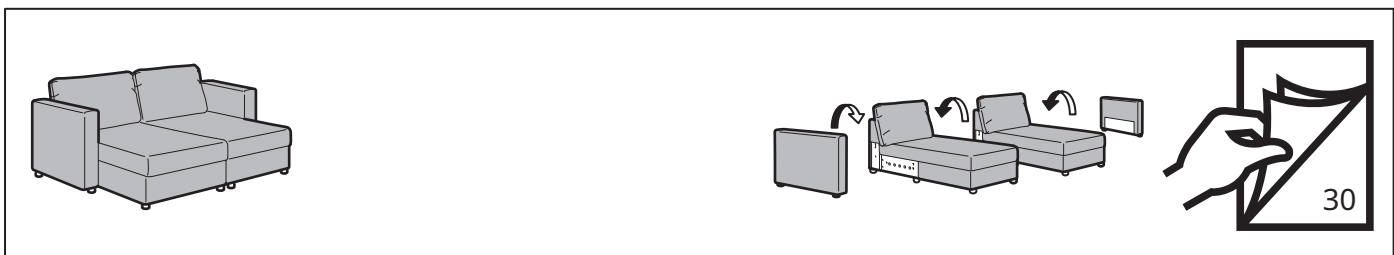
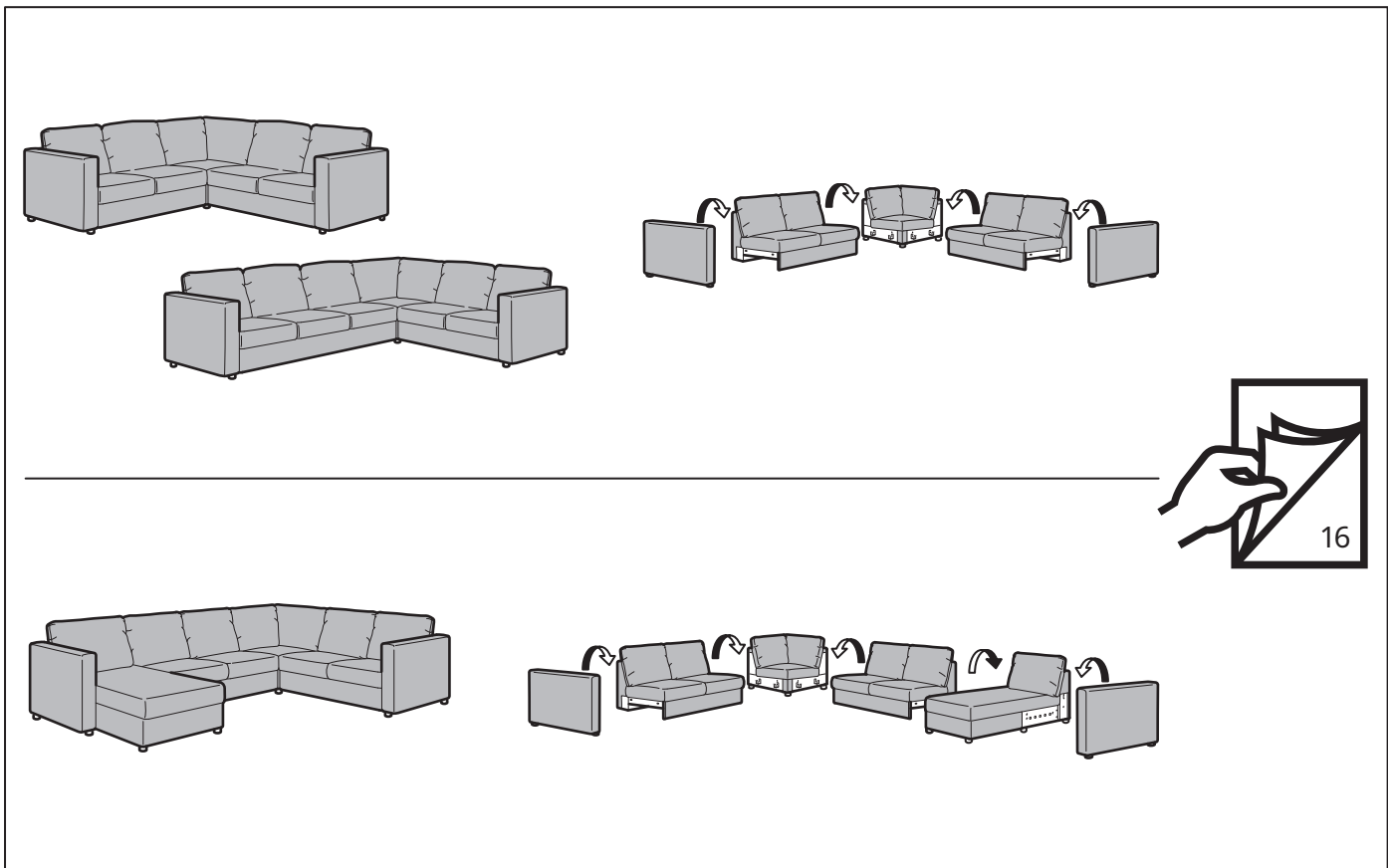
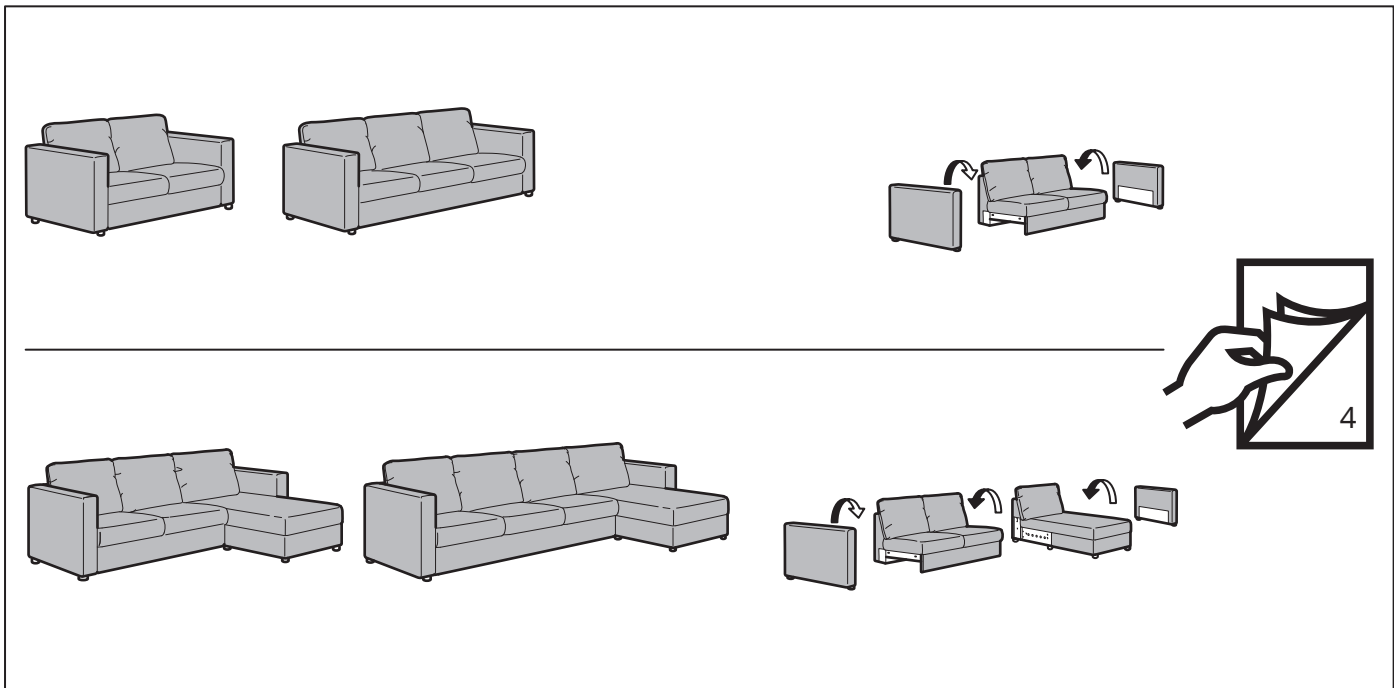
VIMLE

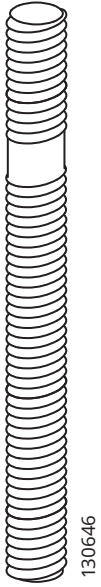
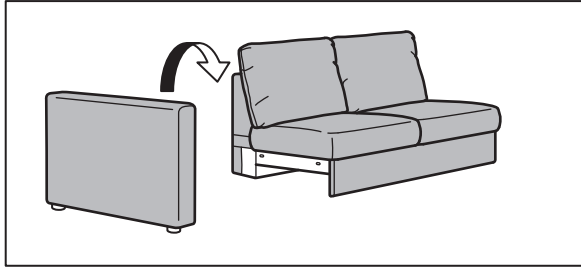
3



Design and Quality
IKEA of Sweden

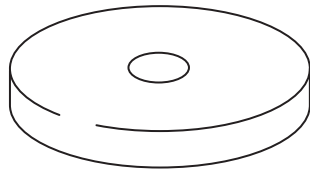






130646

3x



110439

1x



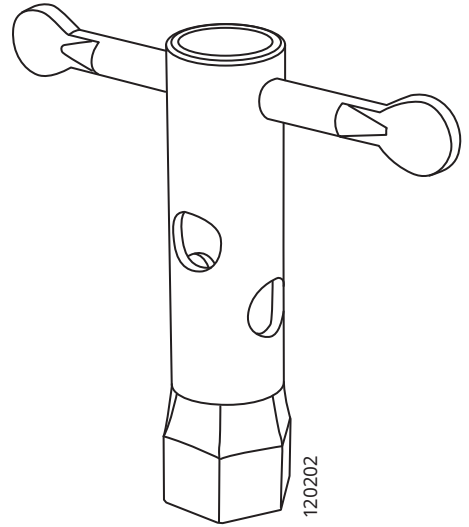
100854

3x



100712

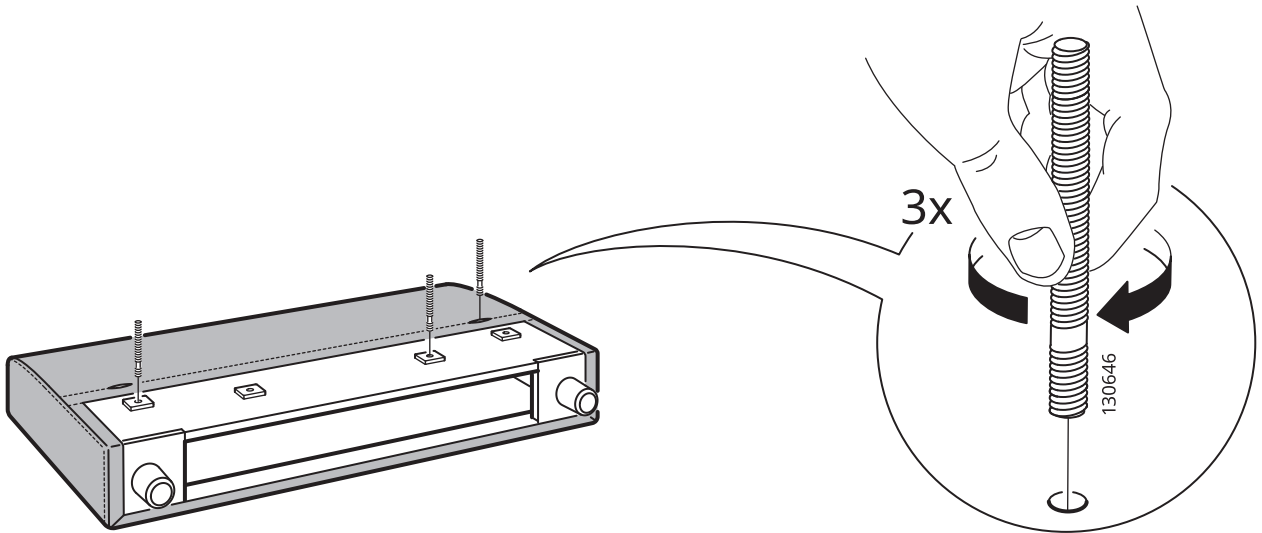
3x



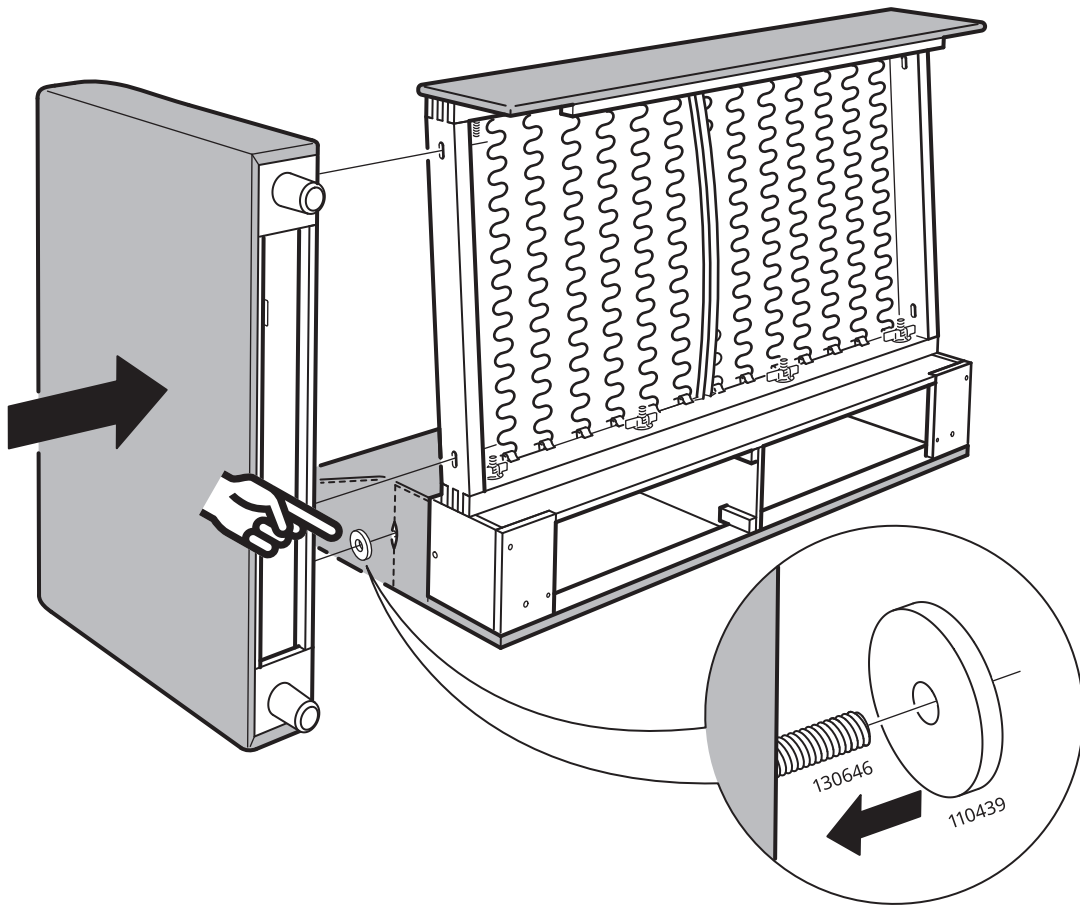
120202

1x

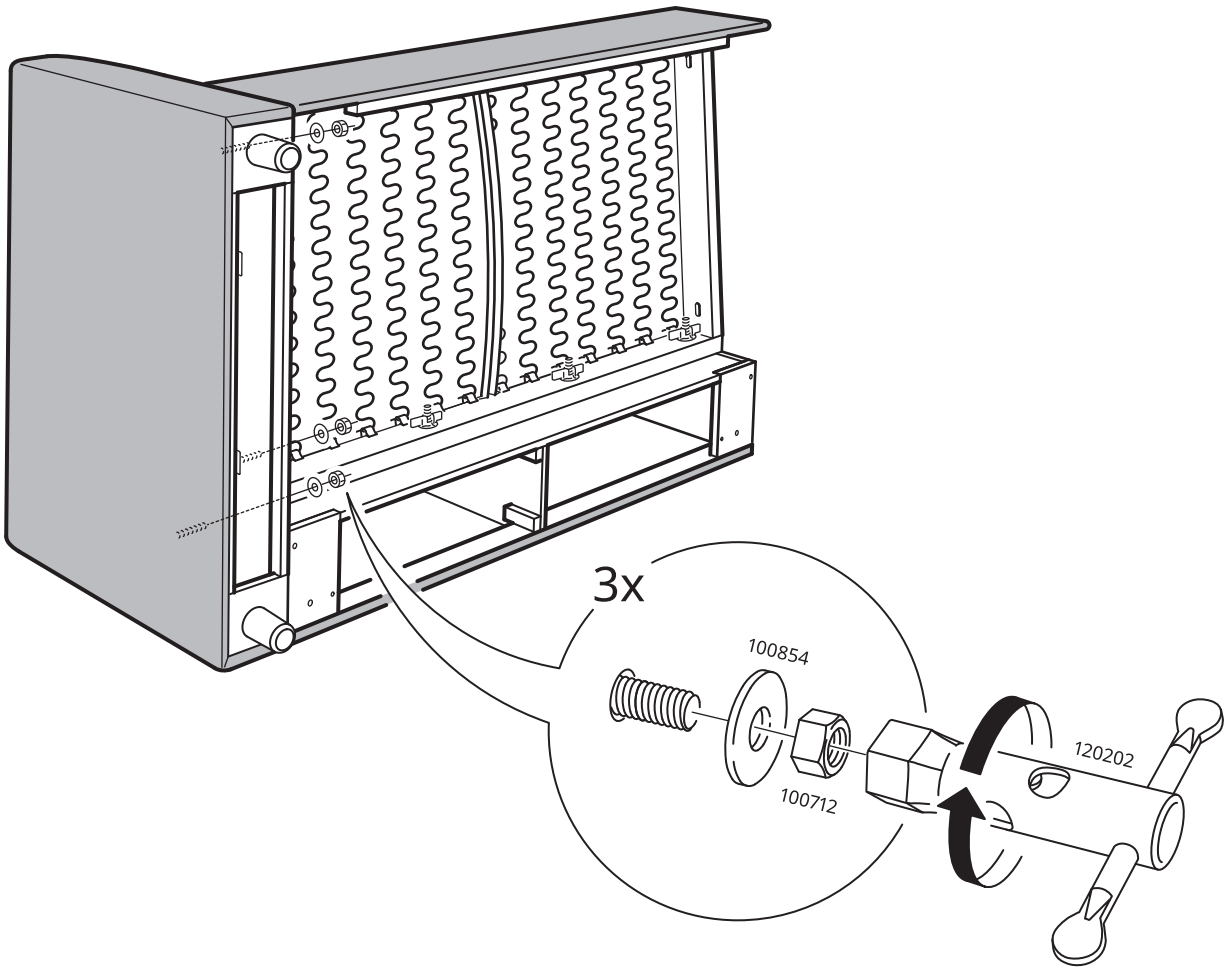
1



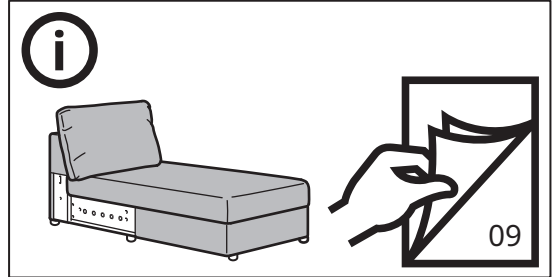
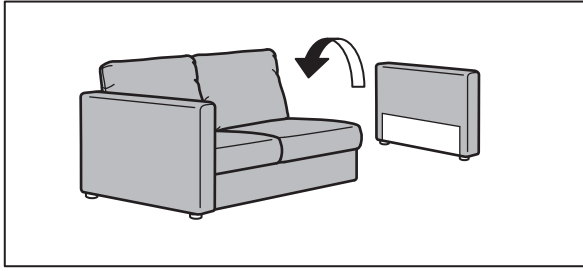
2



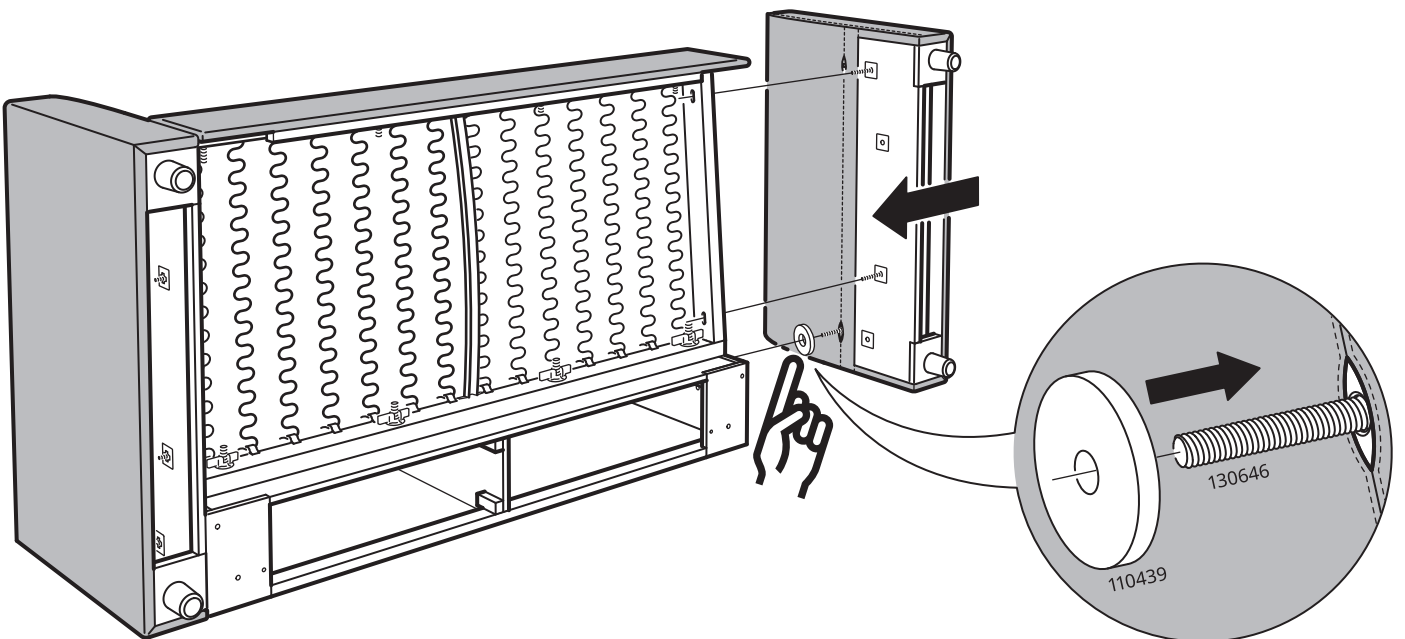
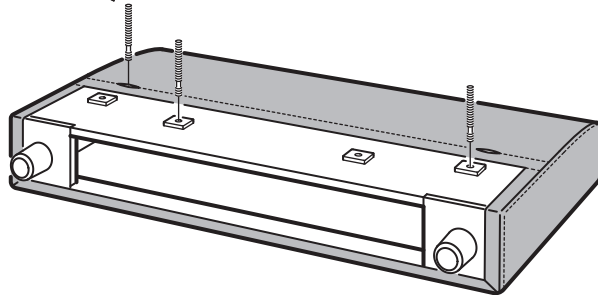
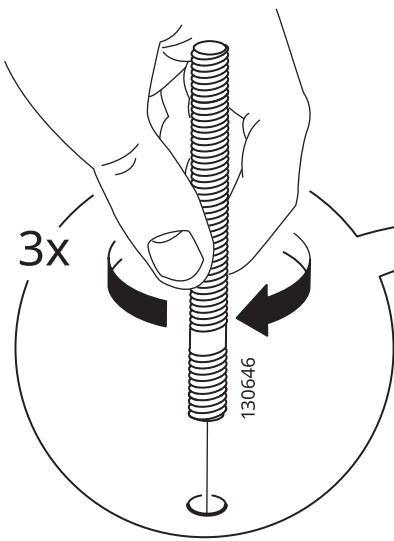
3



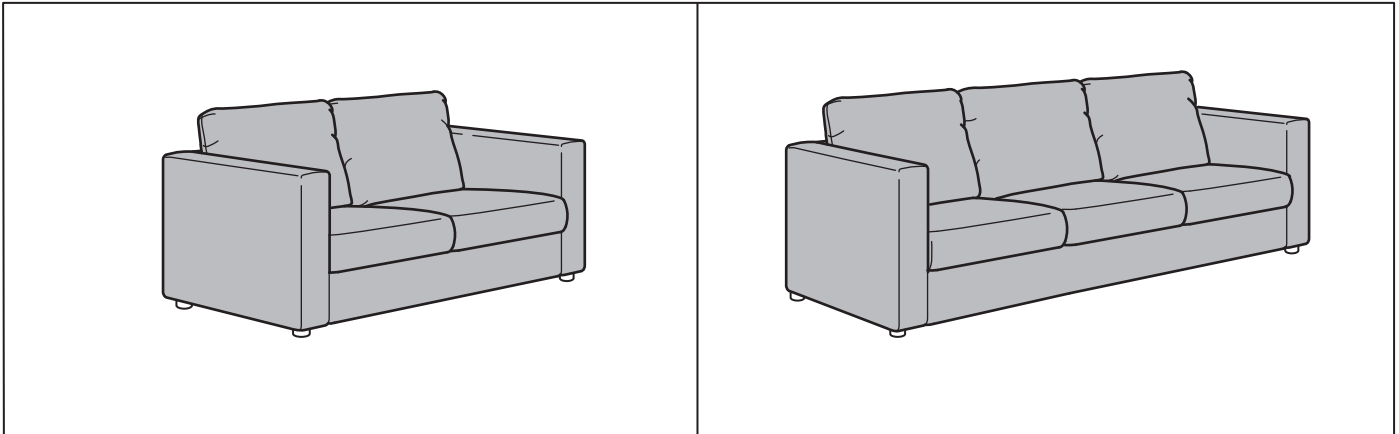
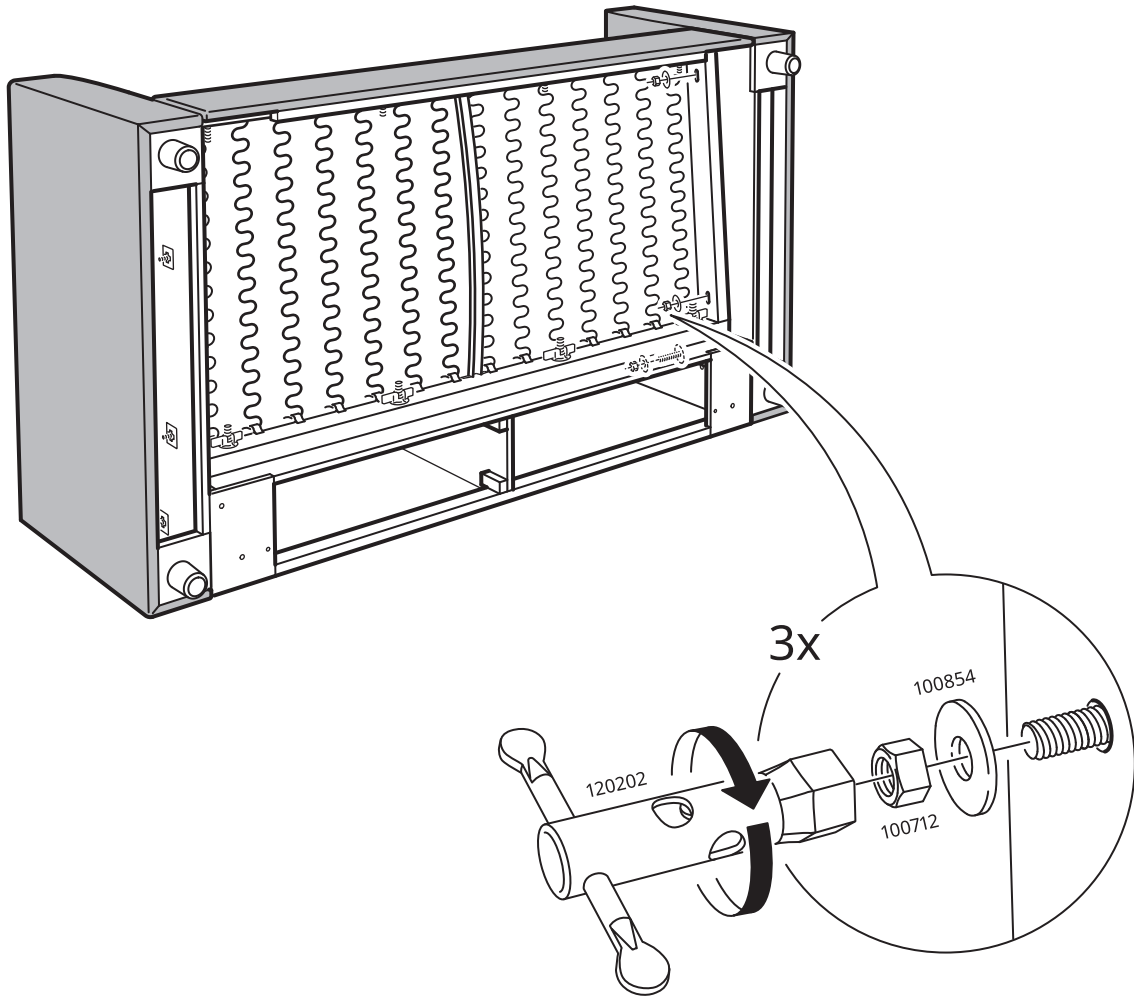
4

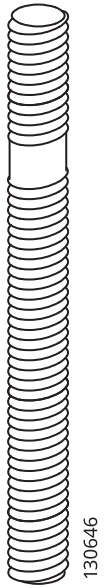
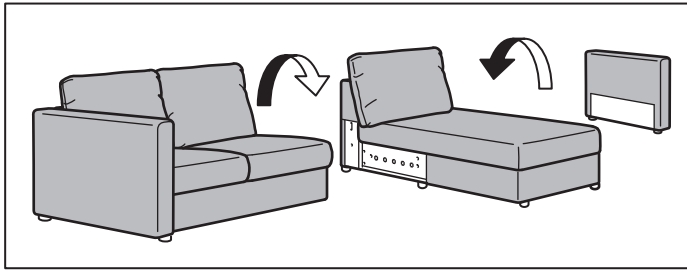


5

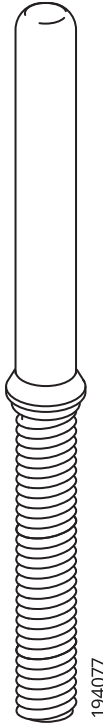


6

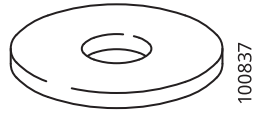




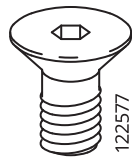
3x



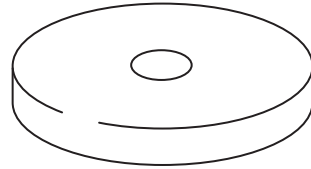
1x



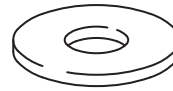
2x



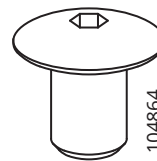
2x



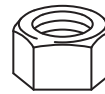
1x



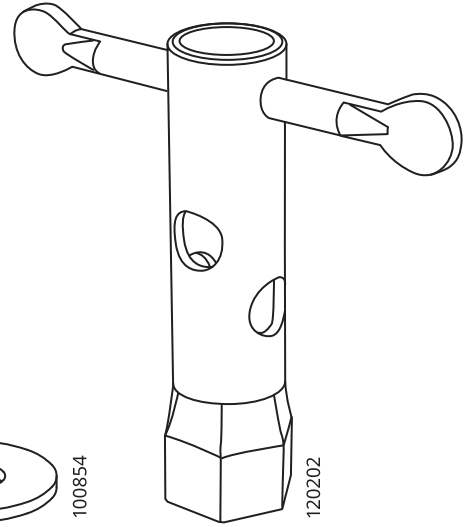
1x



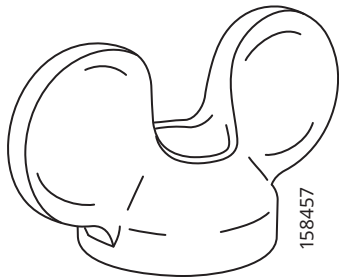
4x



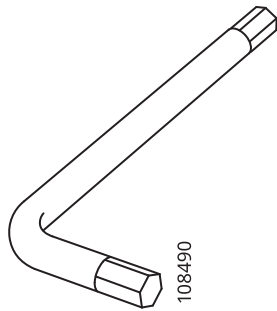
1x



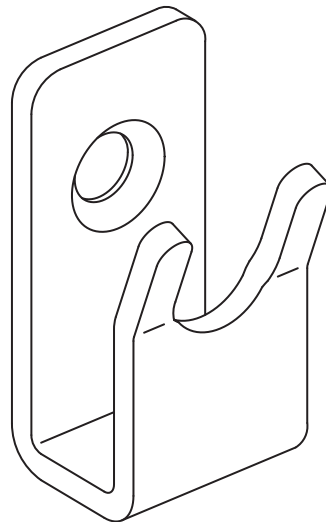
1x



1x

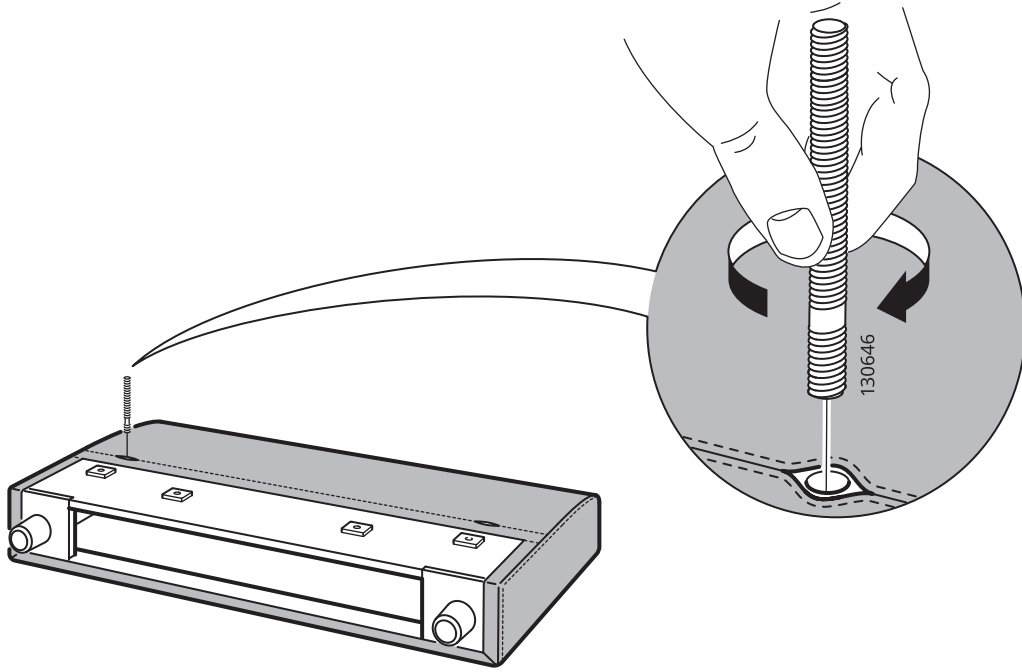


2x

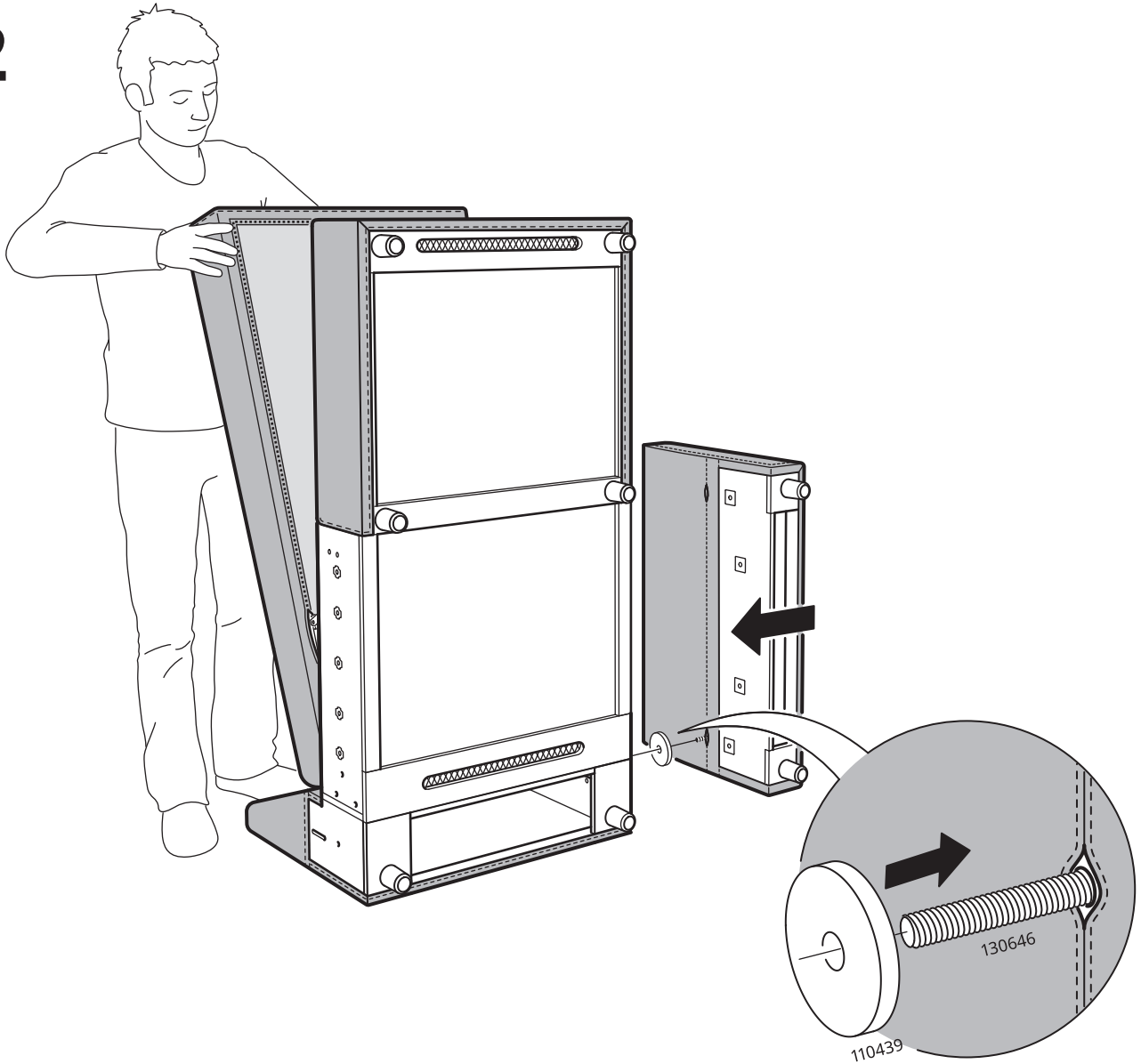


2x

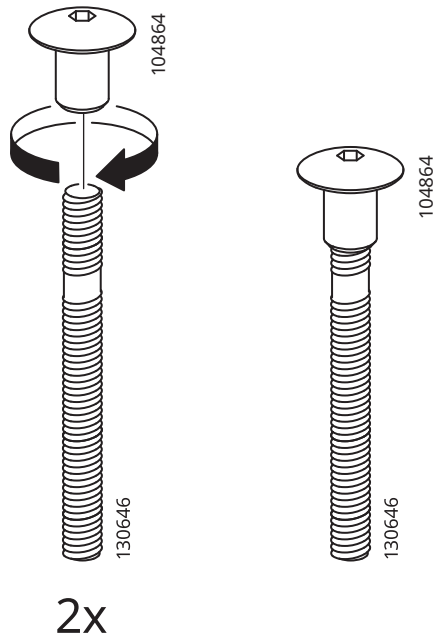
1



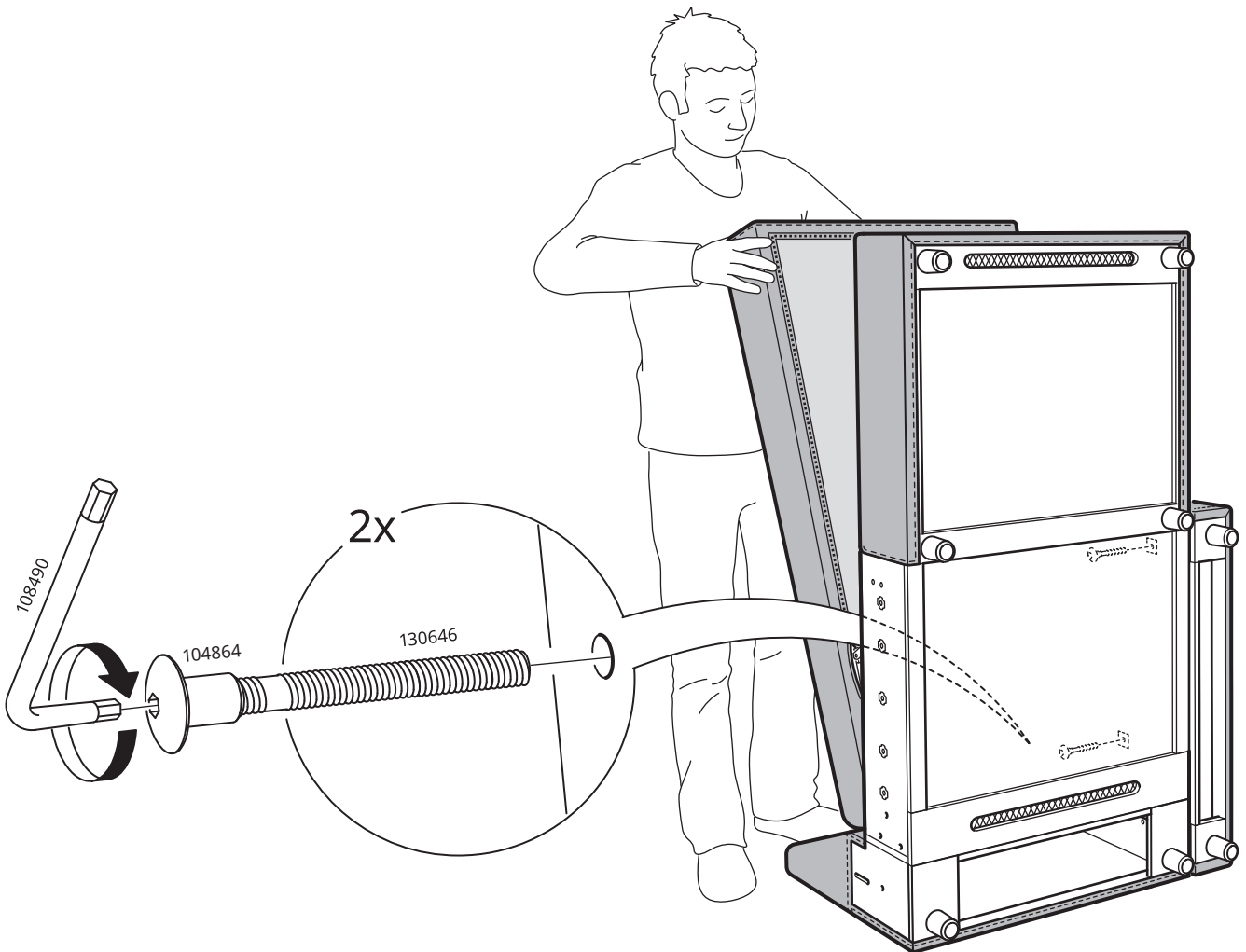
2



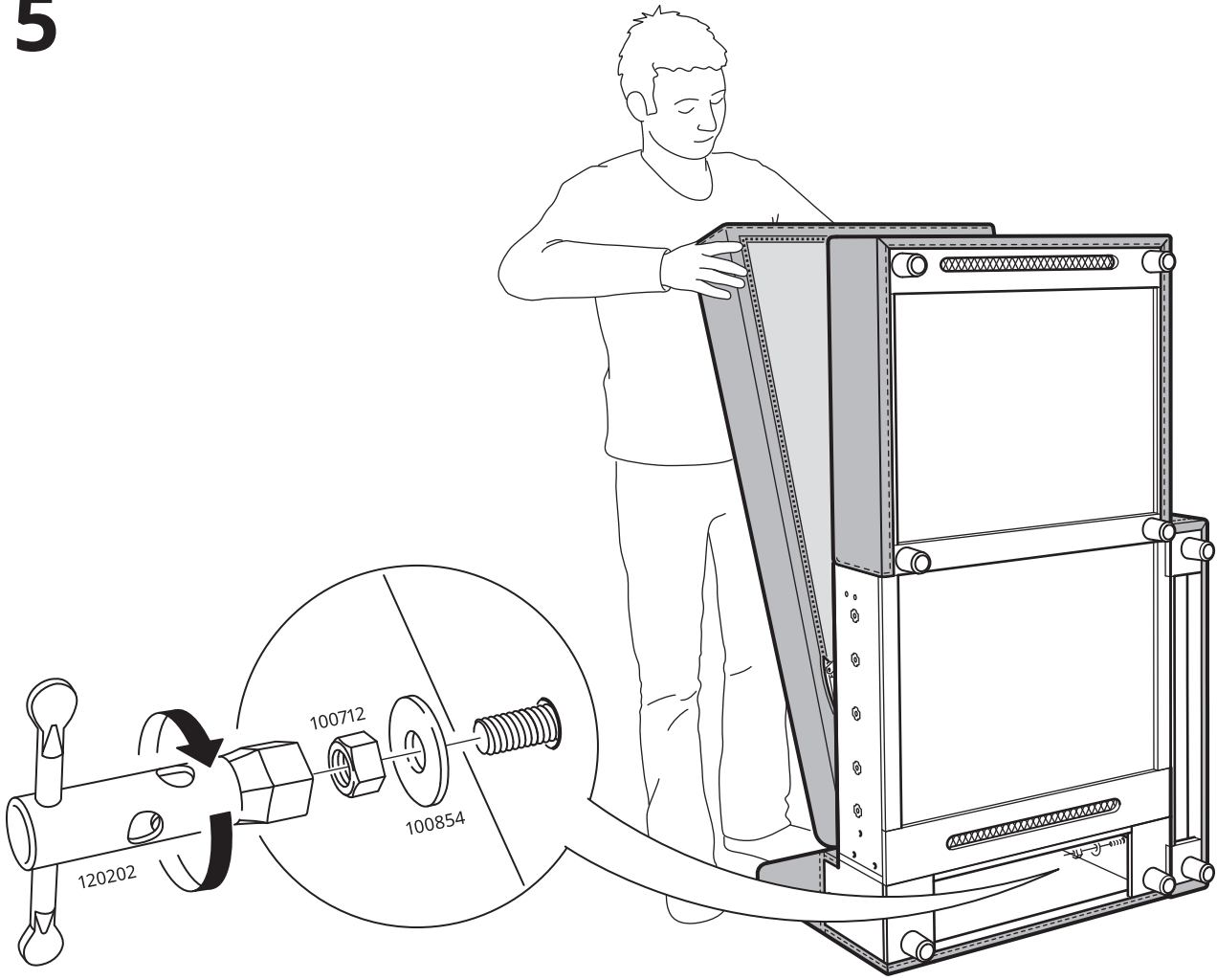
3



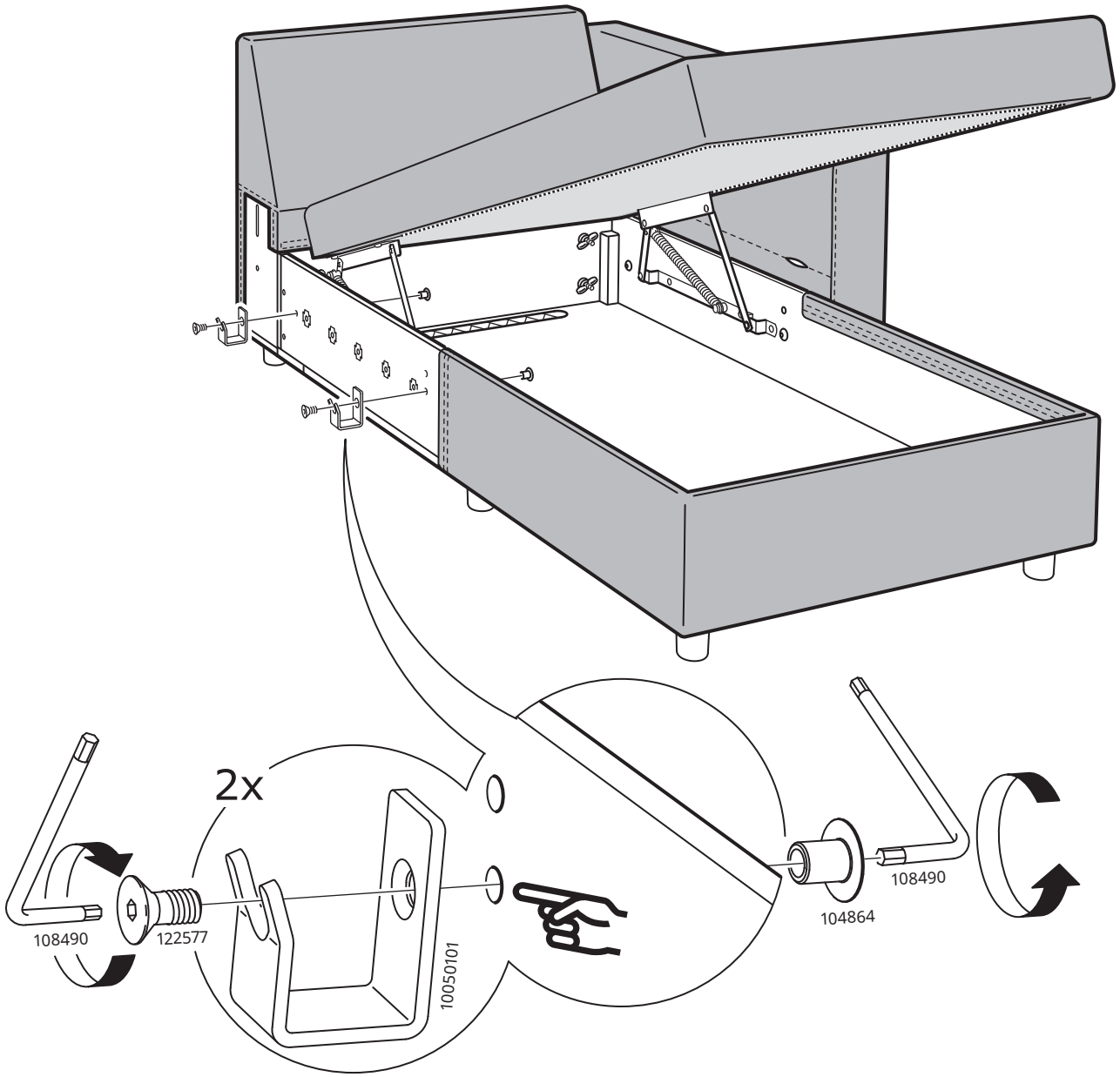
4

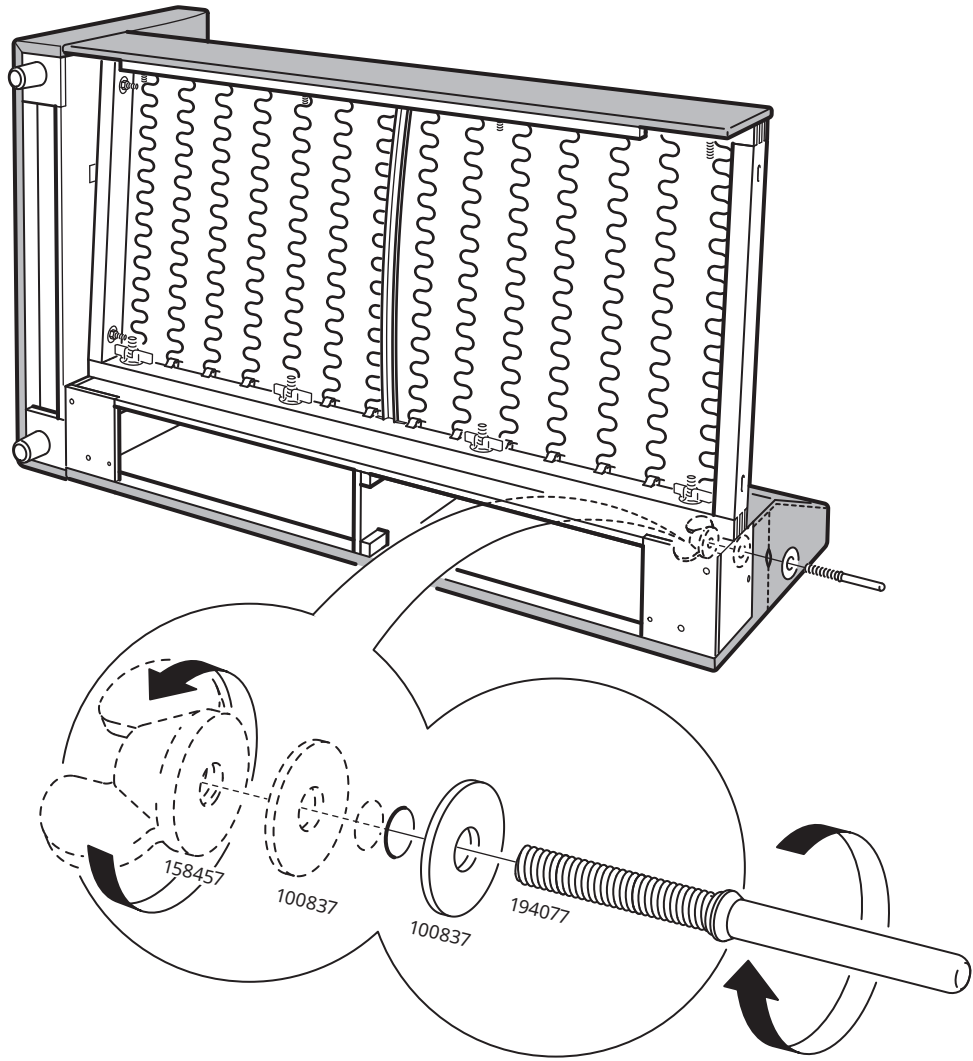


5

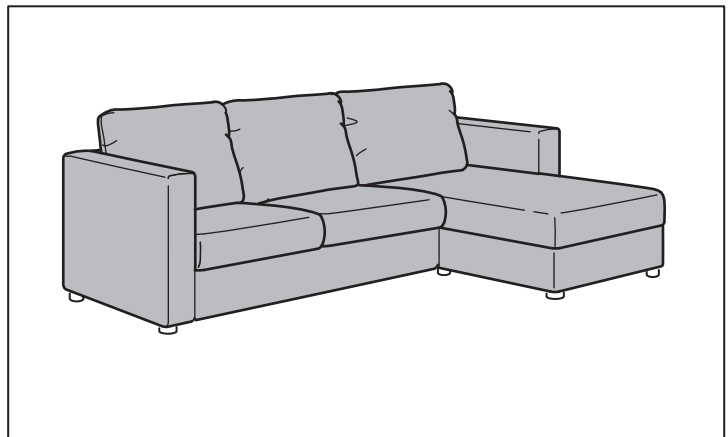
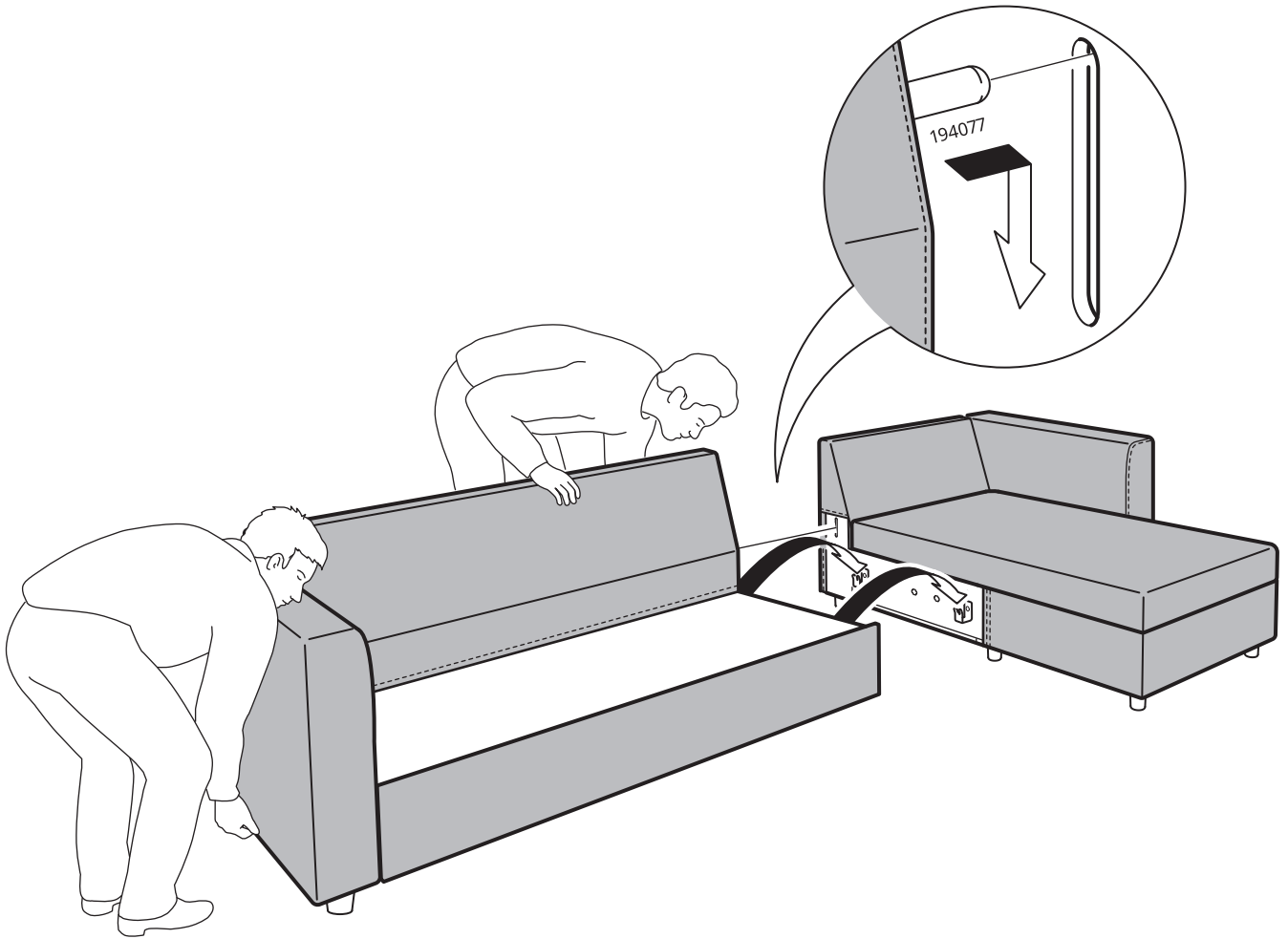


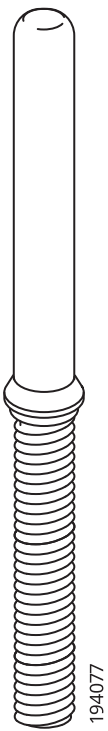
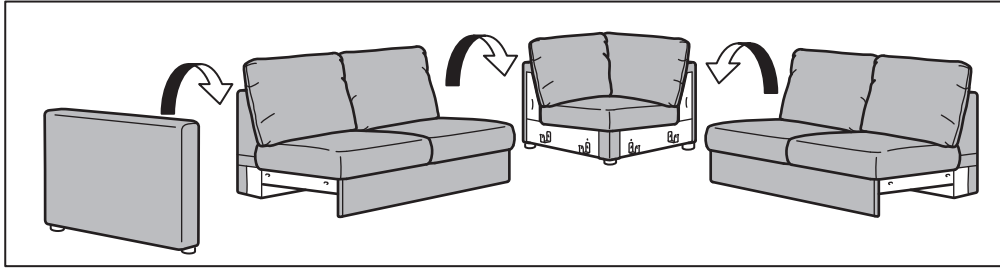
6





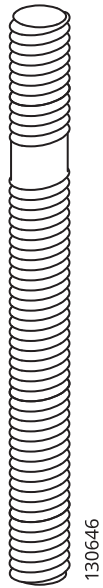
8





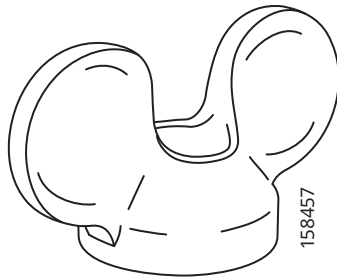
194077

2x



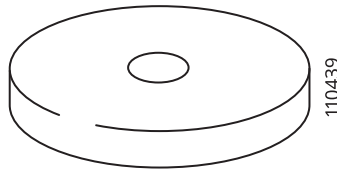
130646

6x



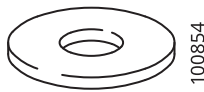
158457

2x



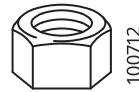
110439

2x



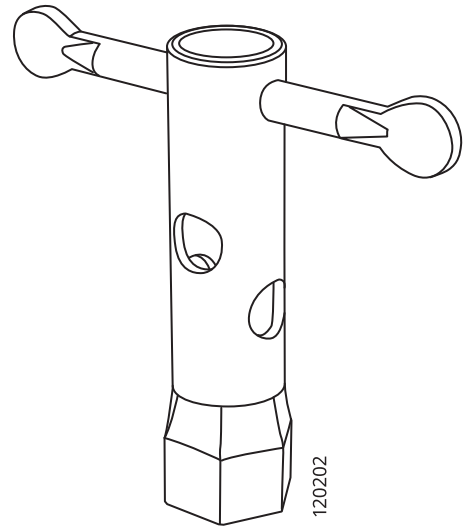
100854

6x



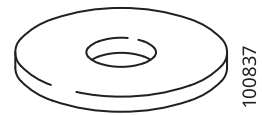
100712

6x



120202

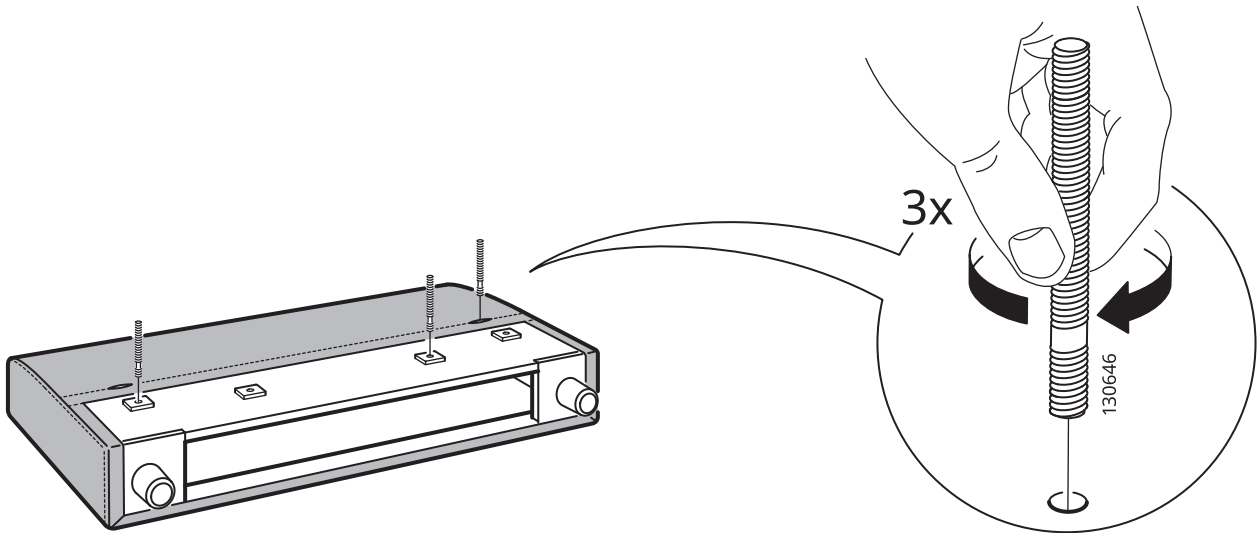
1x



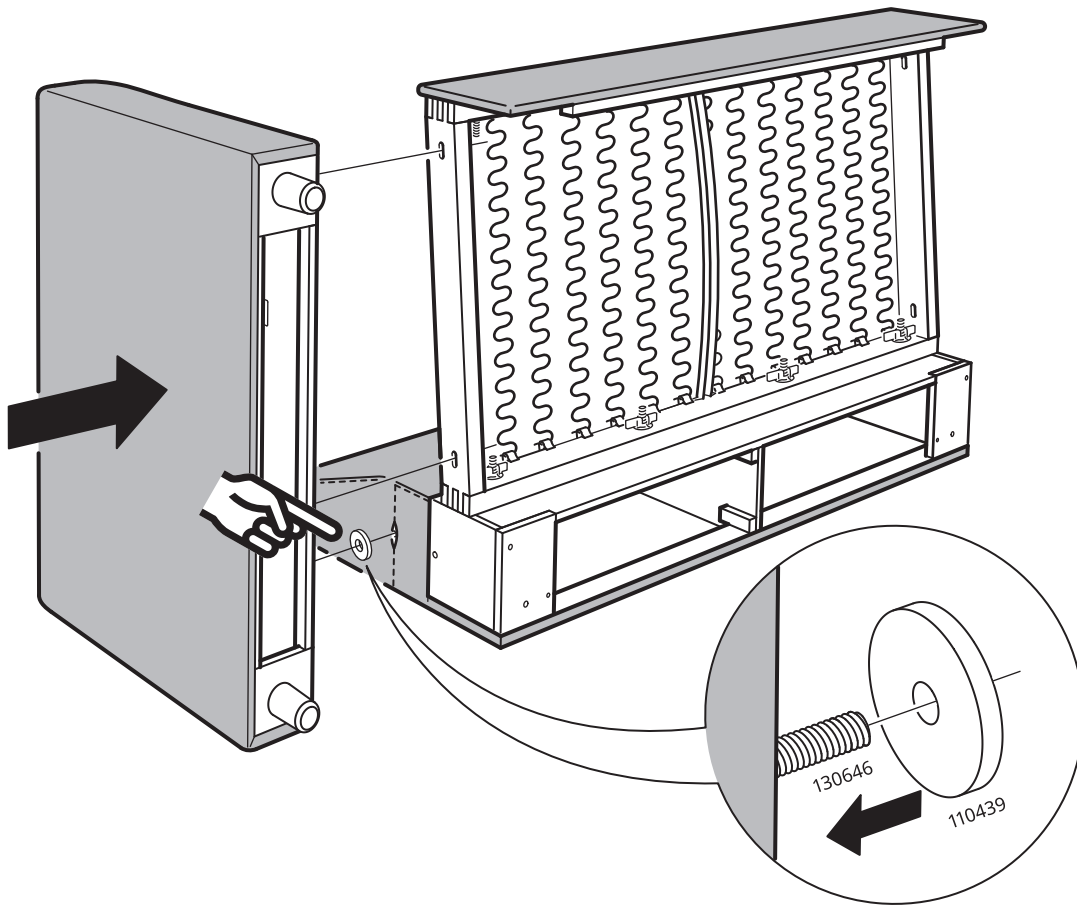
100837

4x

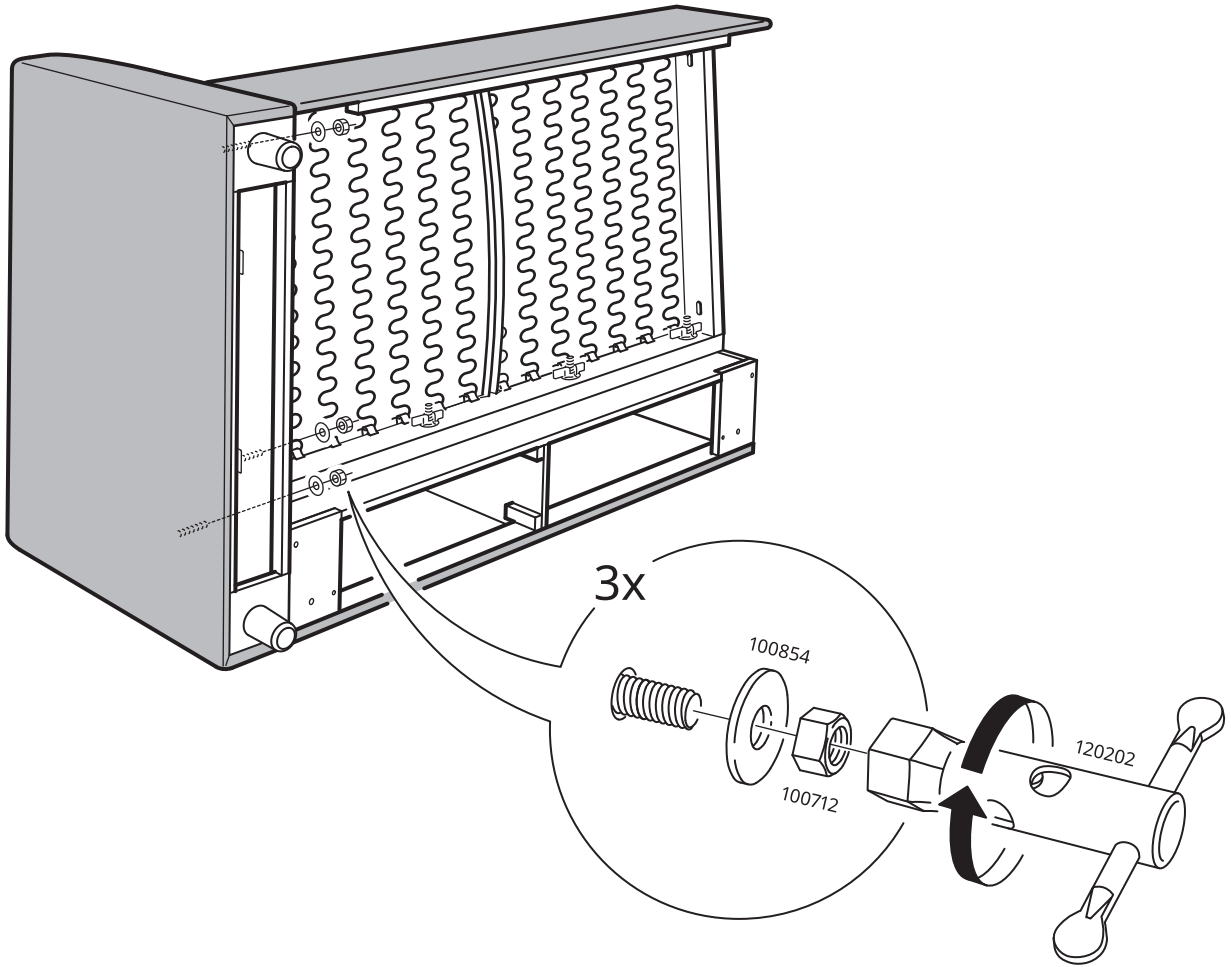
1



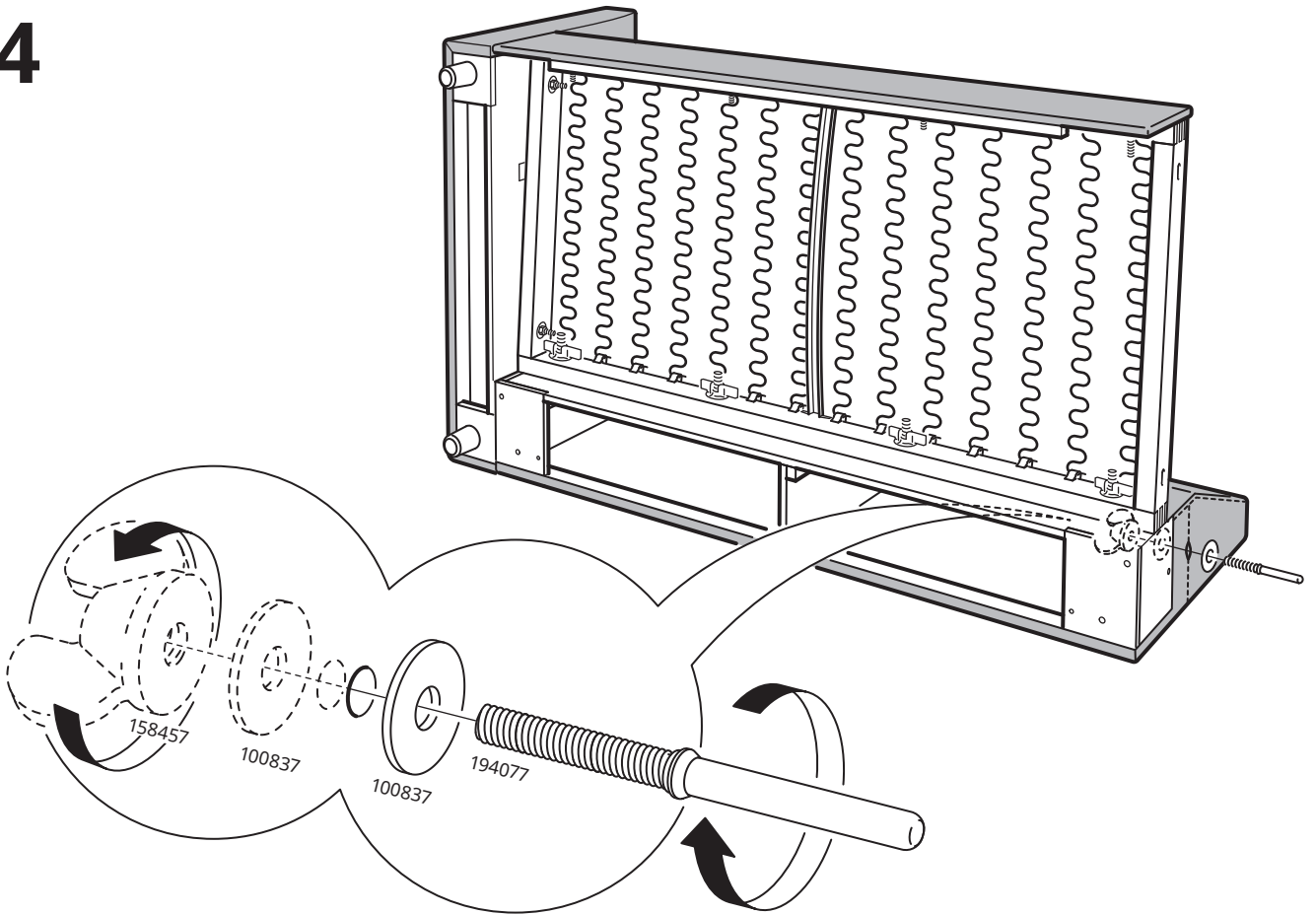
2



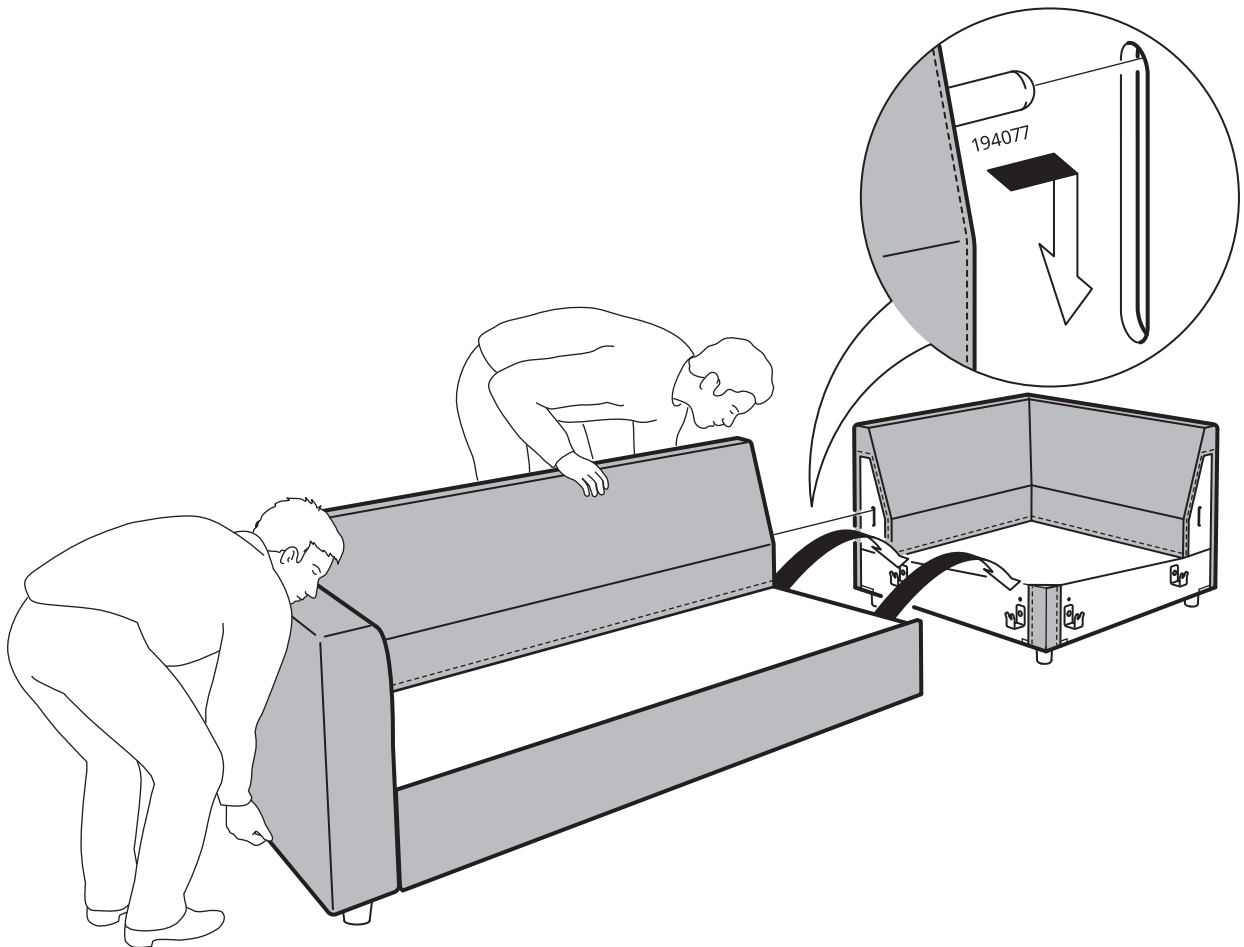
3



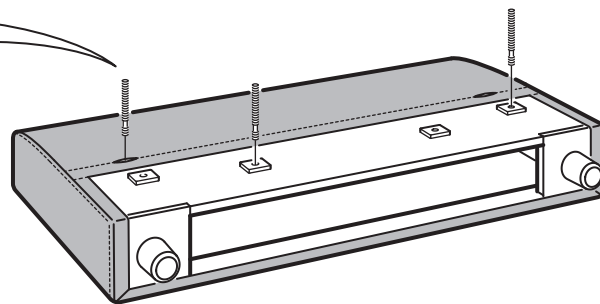
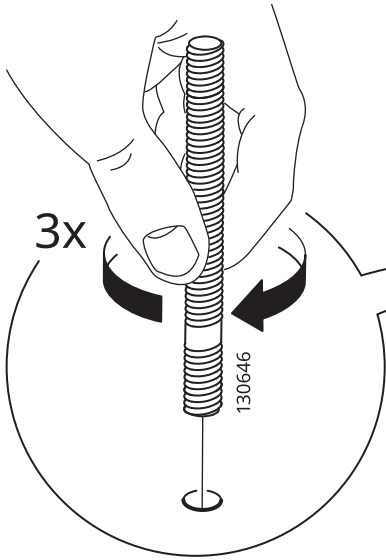
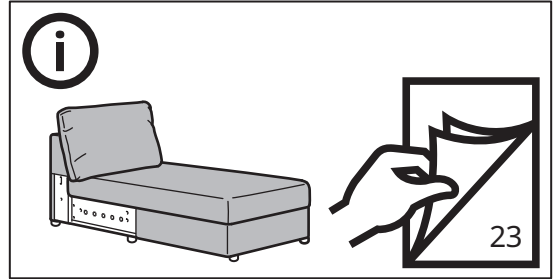
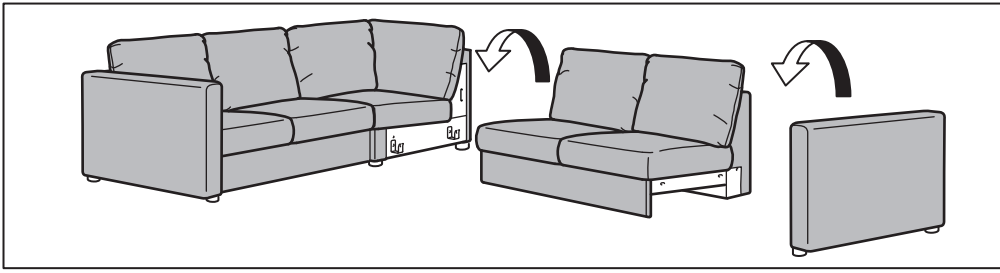
4



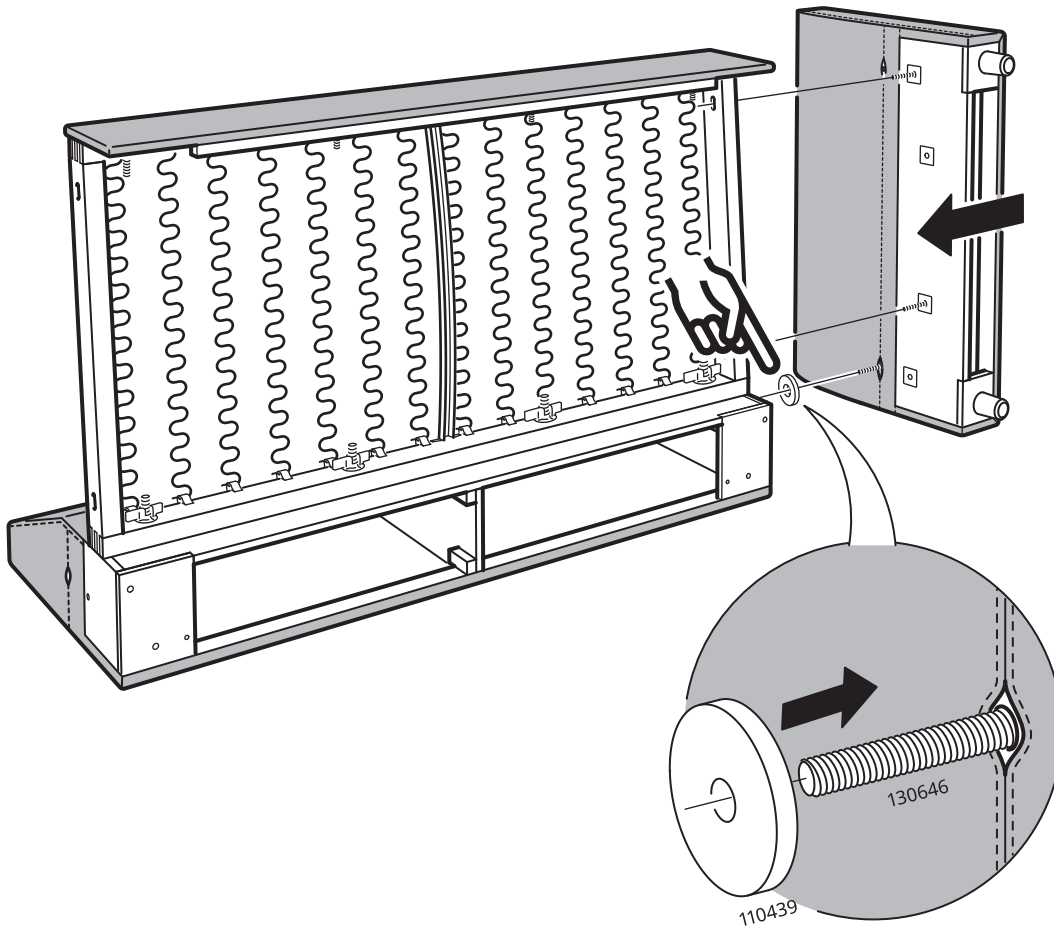
5



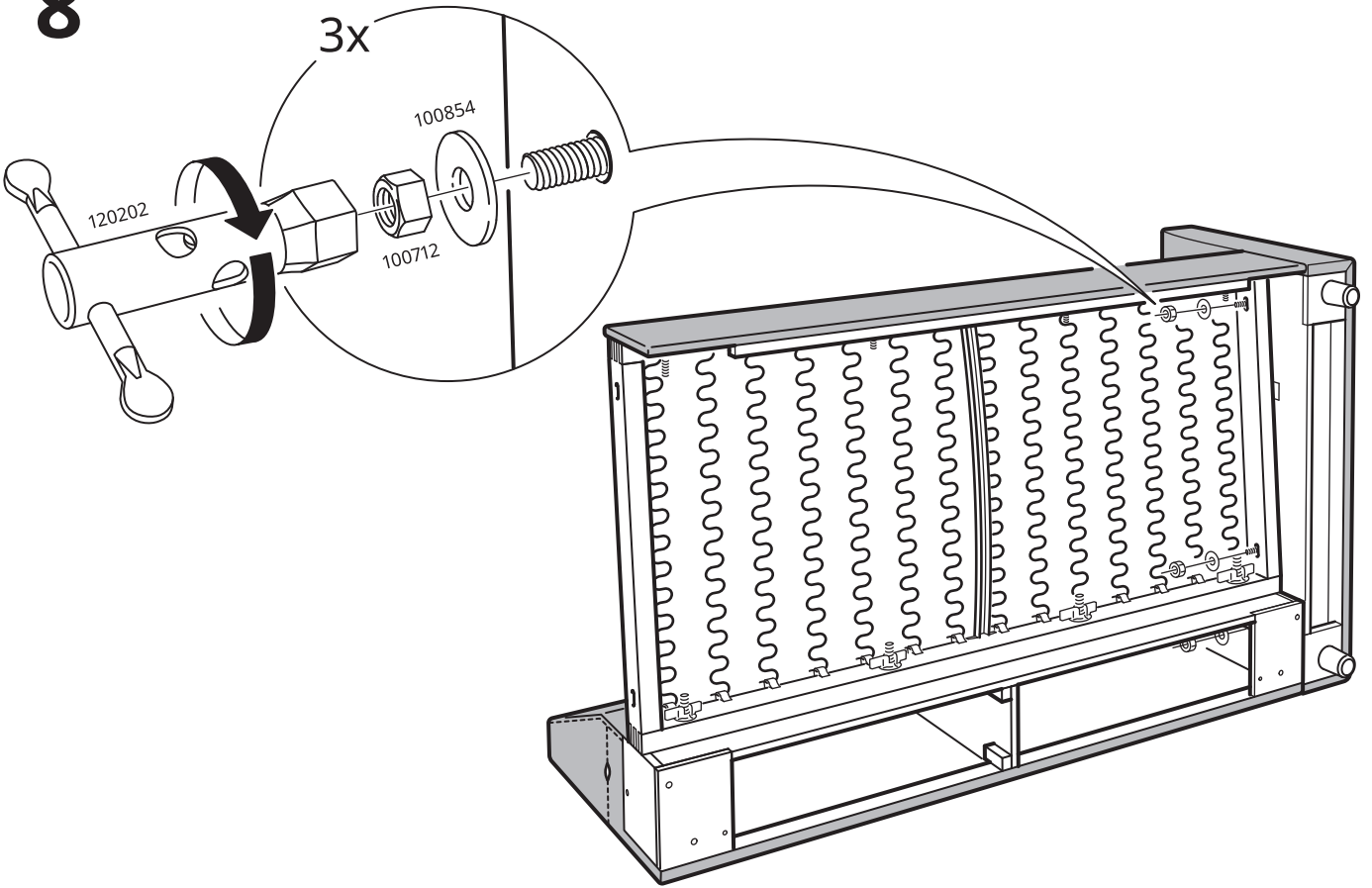
6



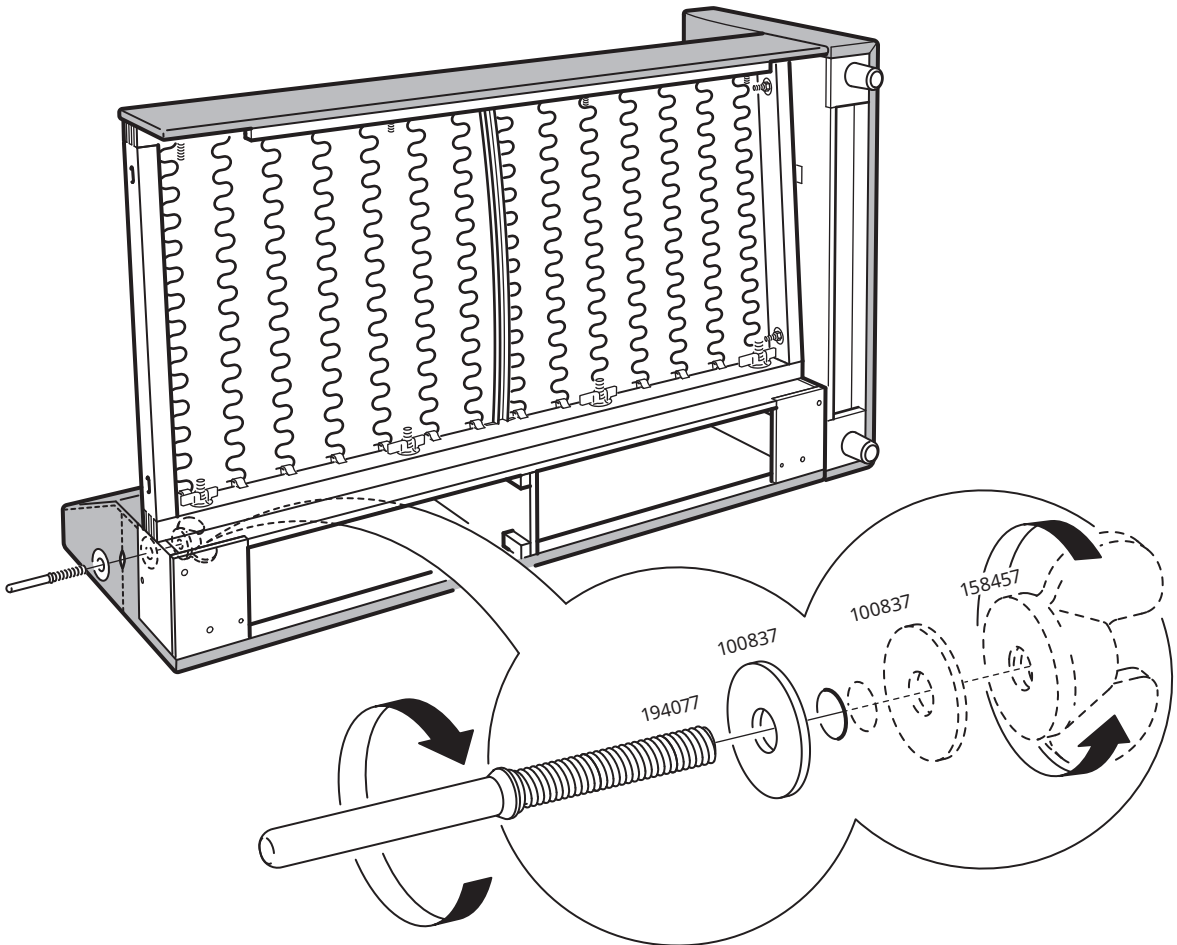
7



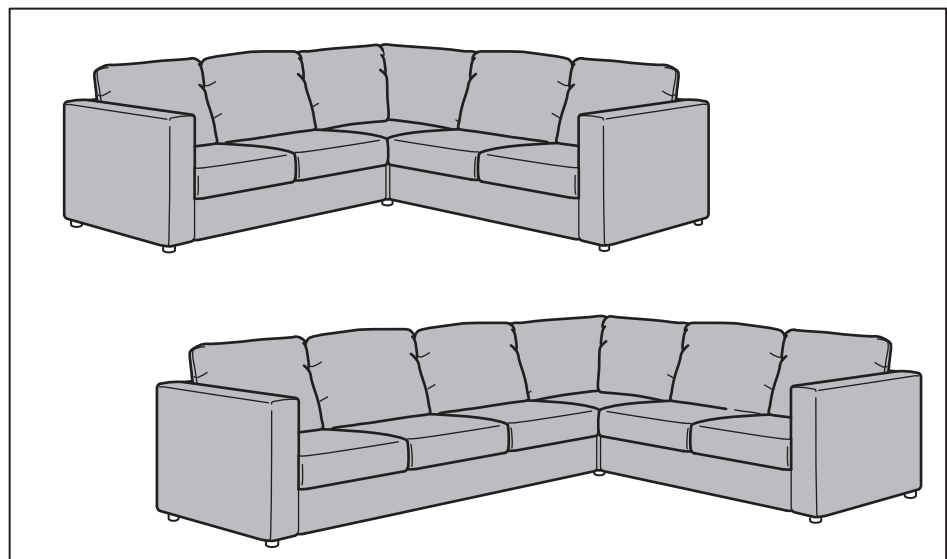
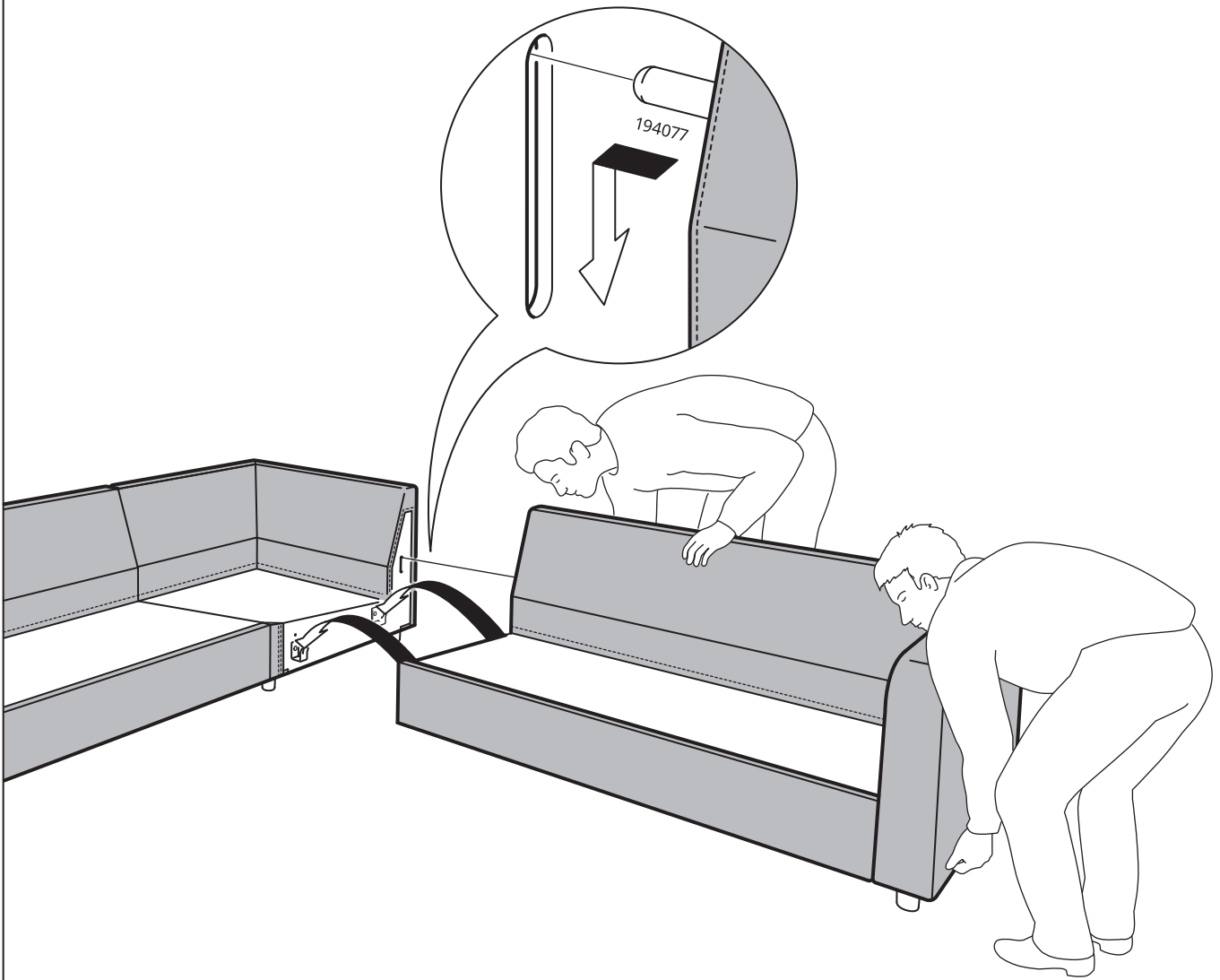
8

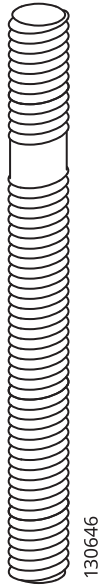
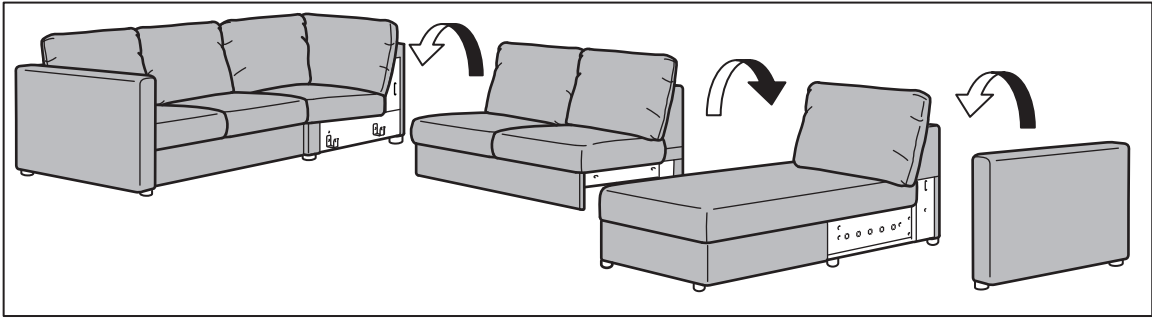


9

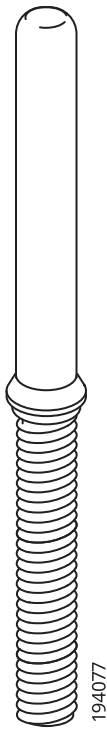


10

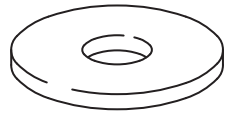




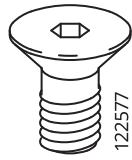
3x



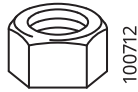
1x



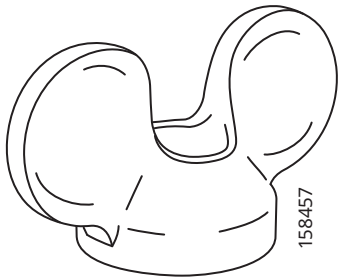
2x



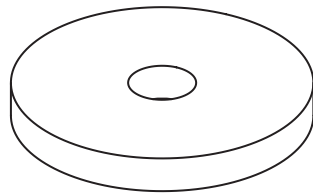
2x



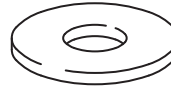
1x



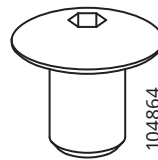
1x



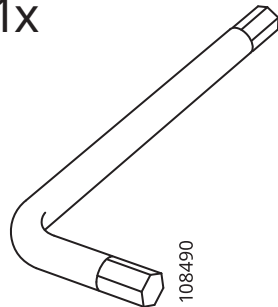
1x



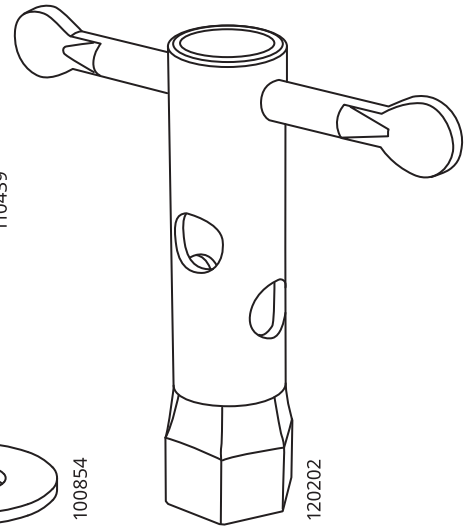
1x



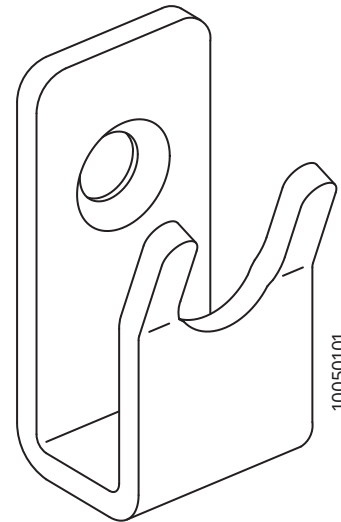
4x



2x

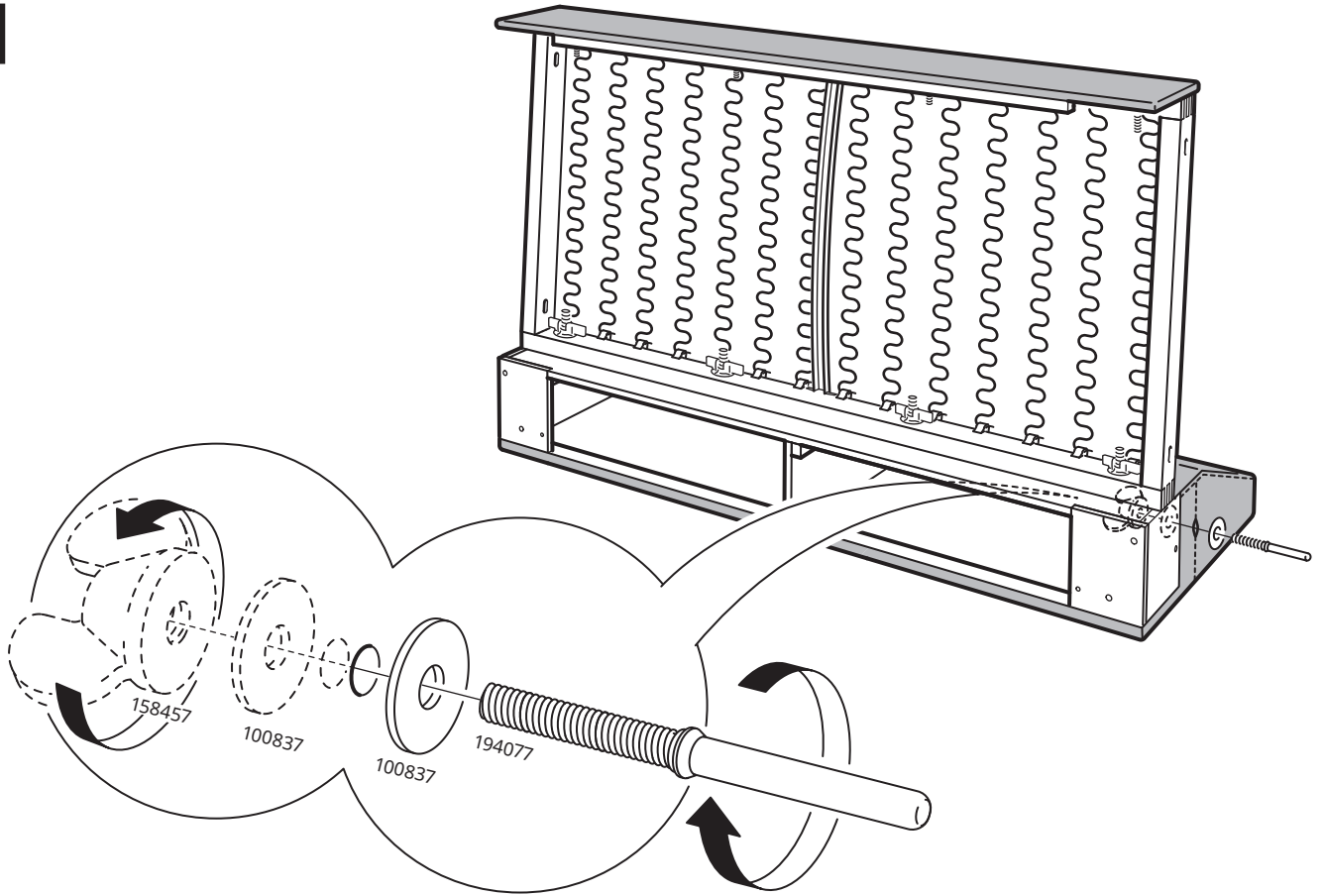


1x

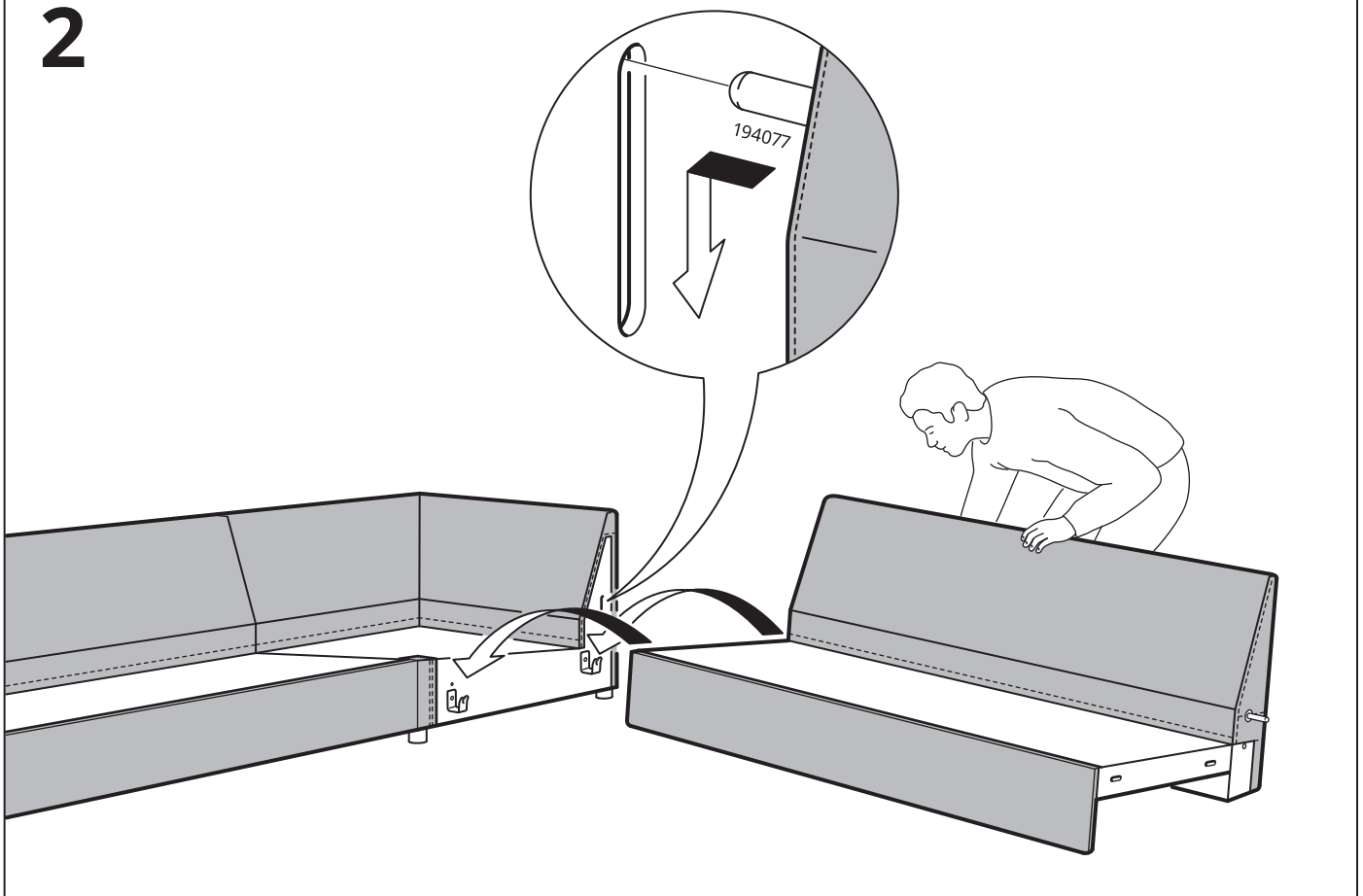


2x

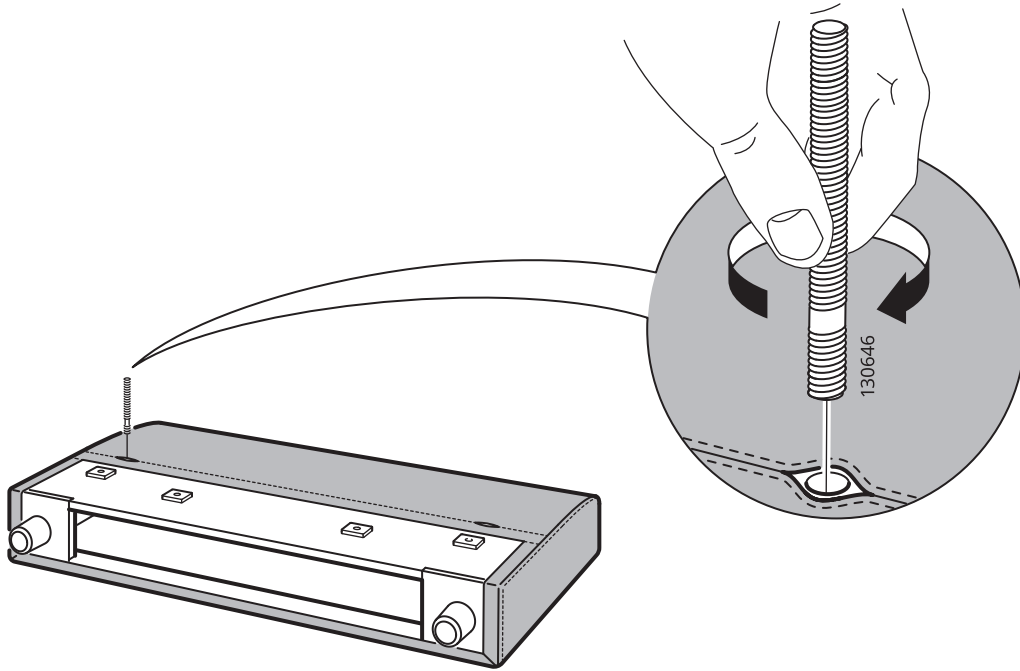
1



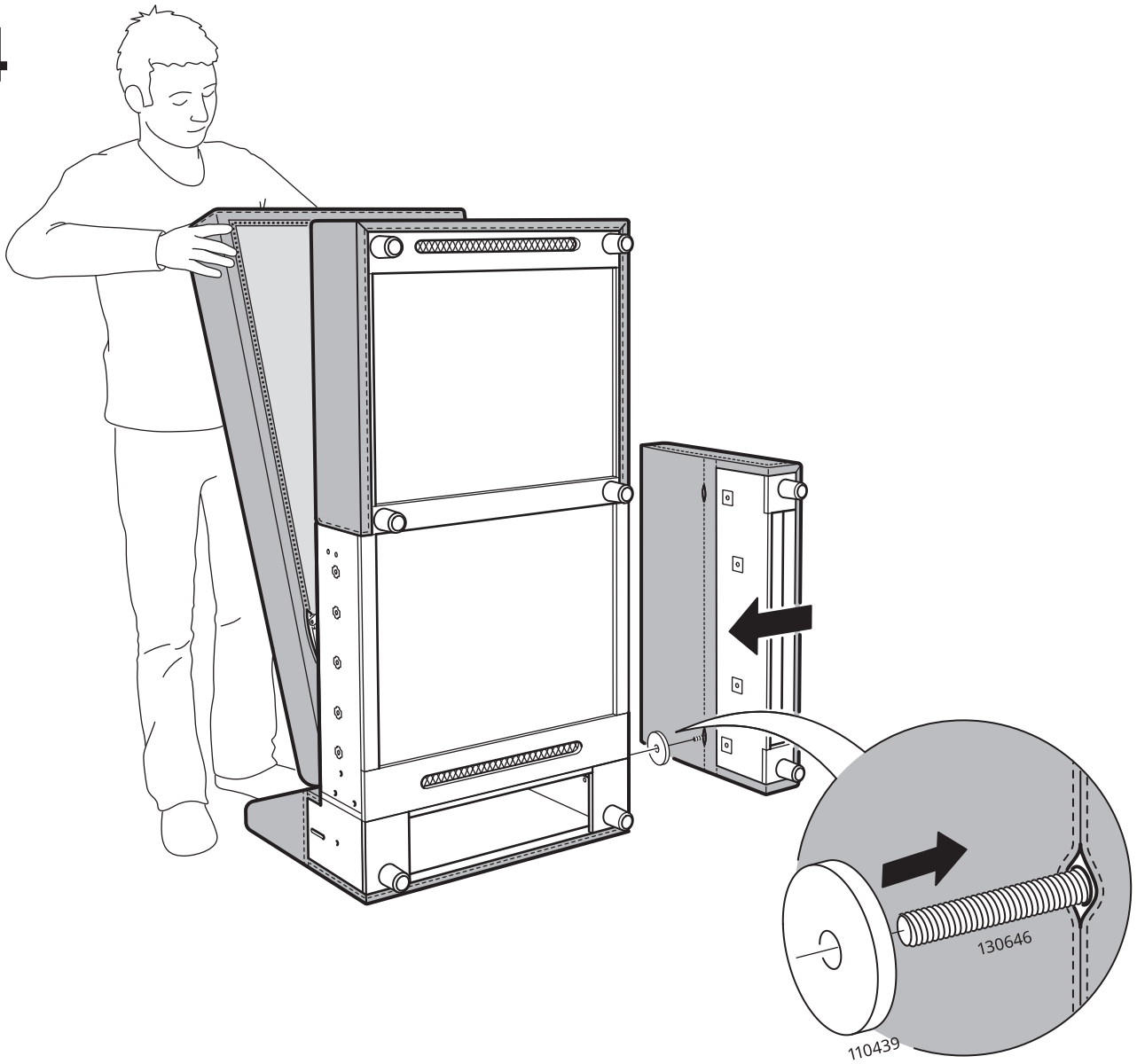
2



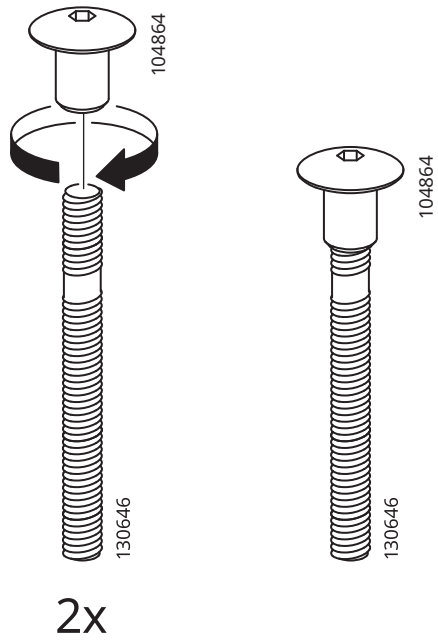
3



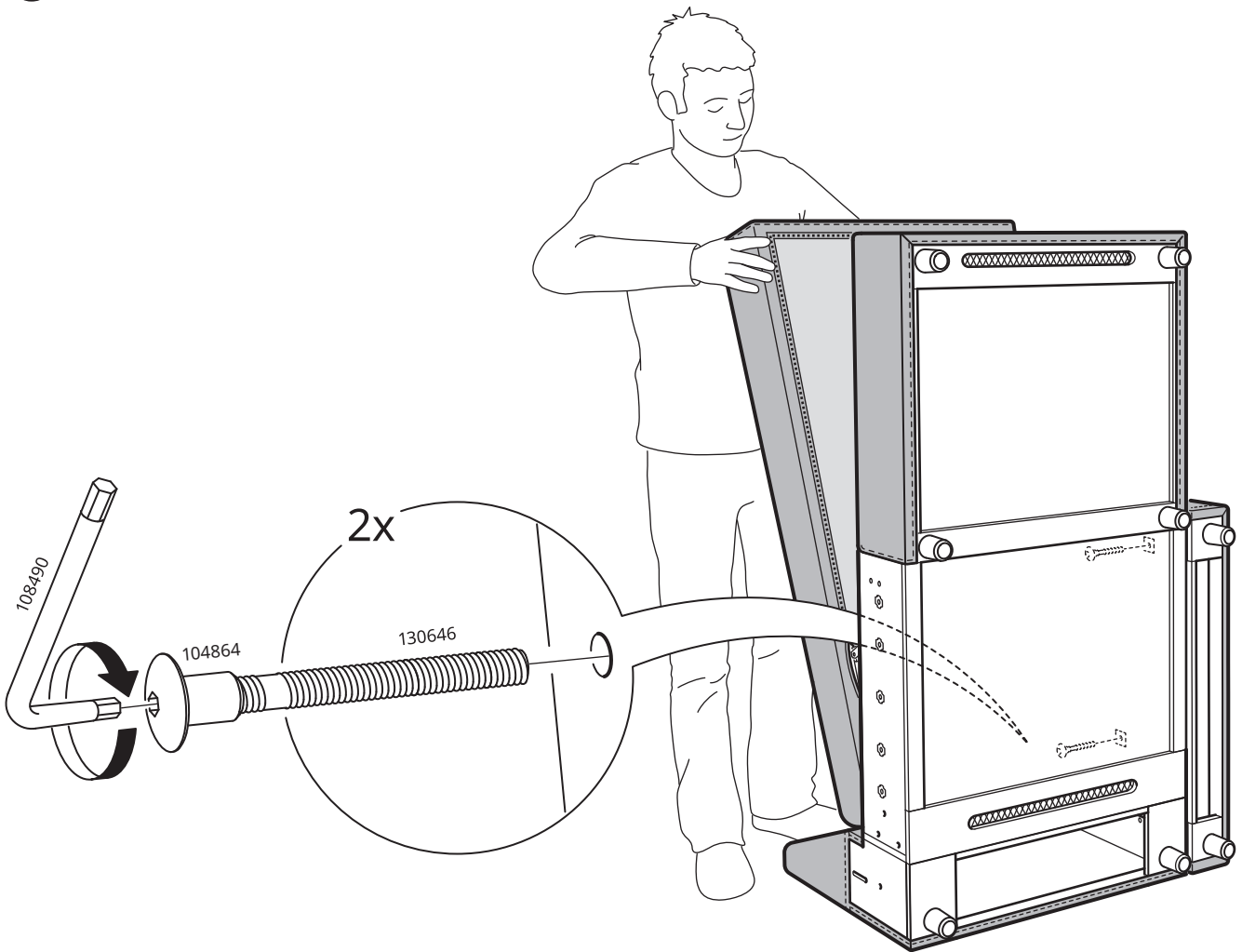
4



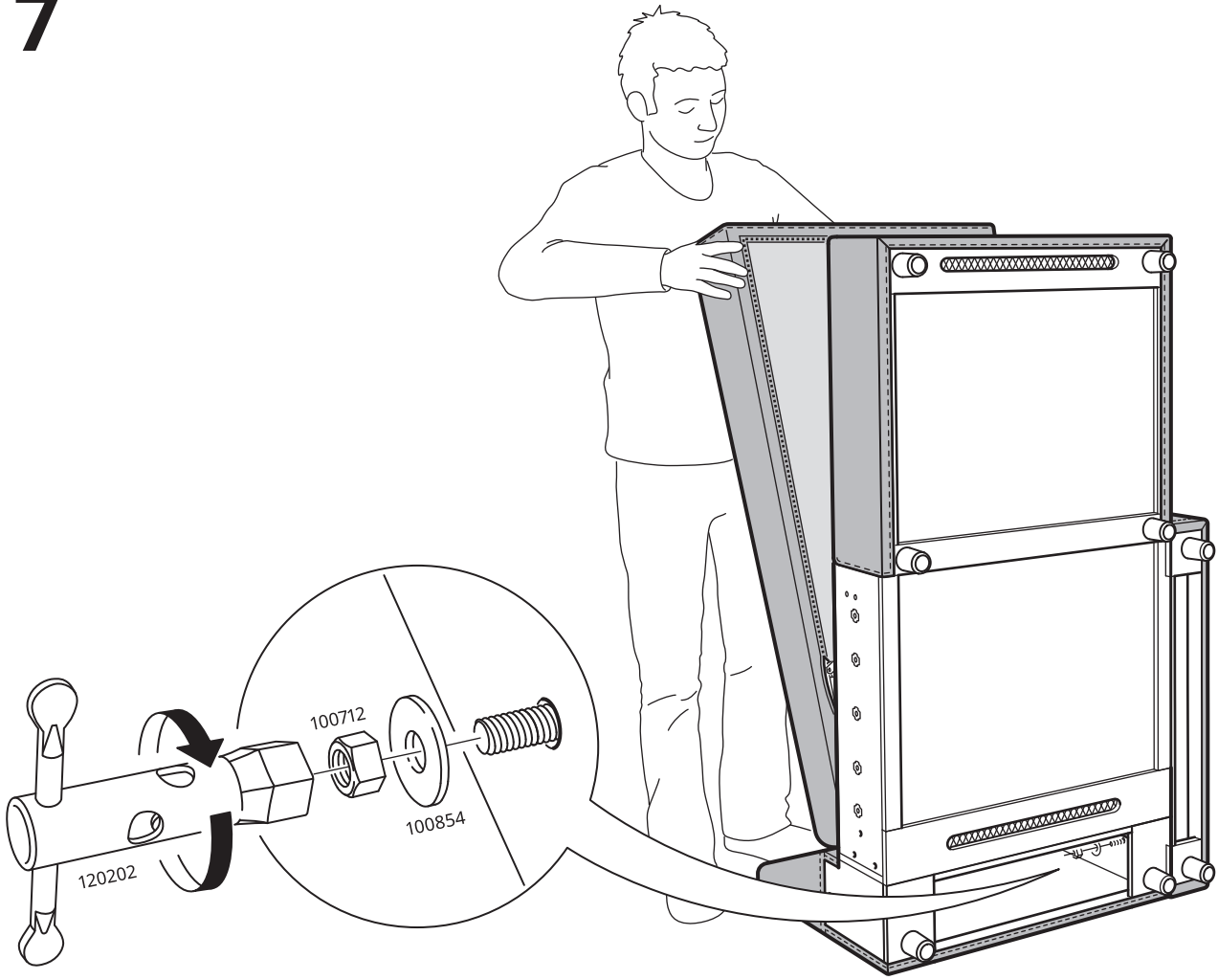
5

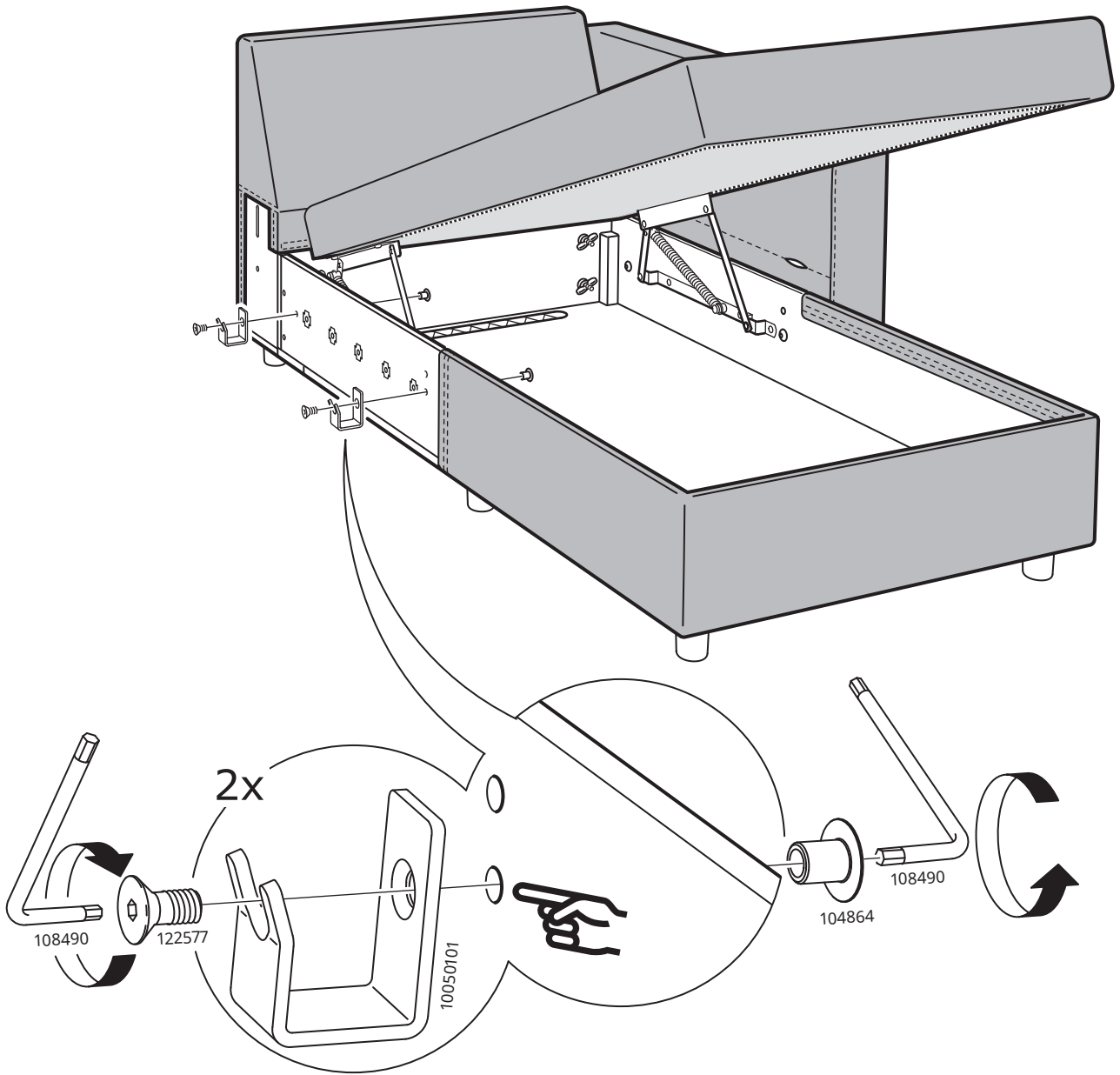


6

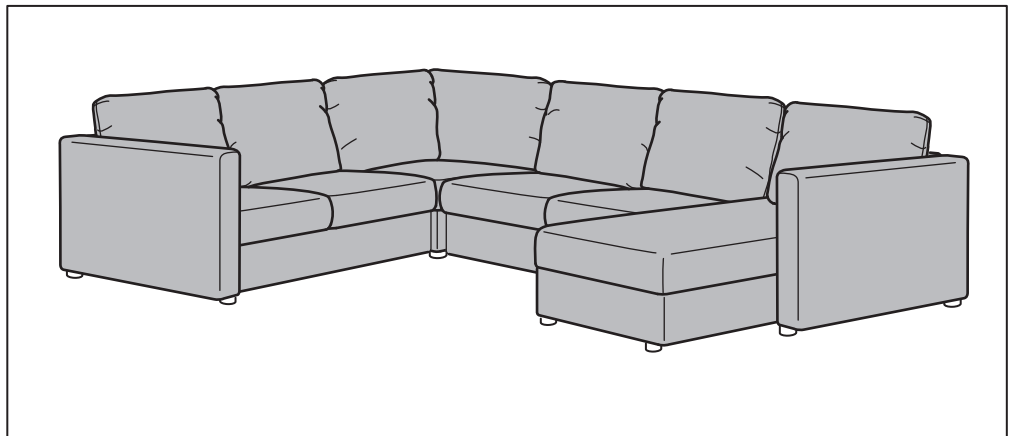
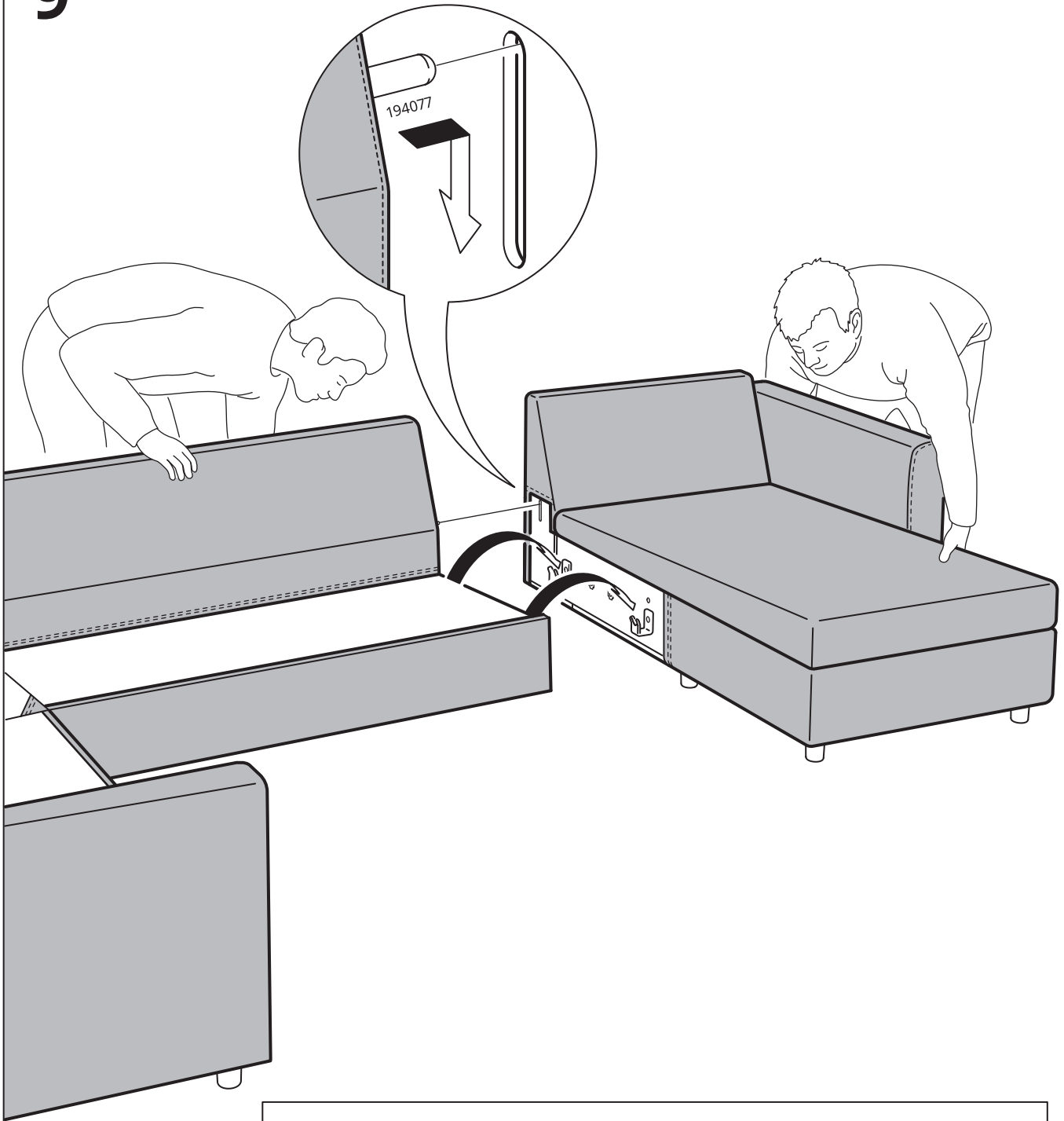


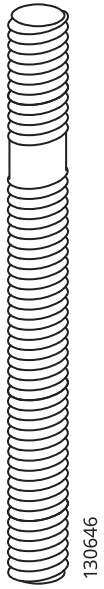
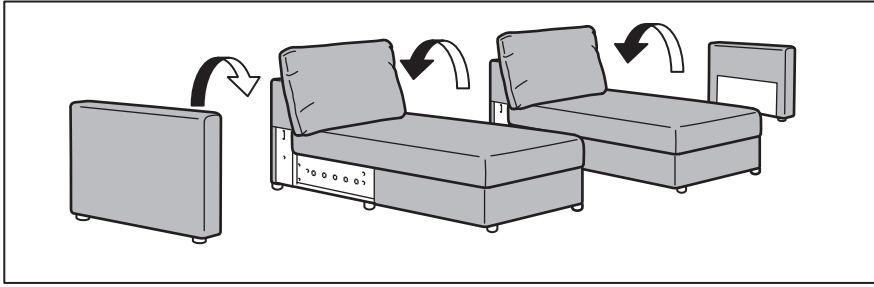
7



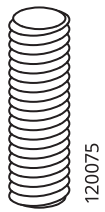


9

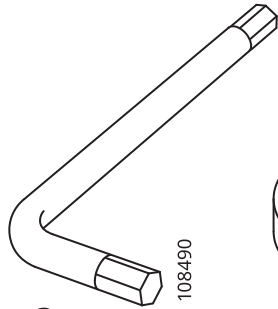




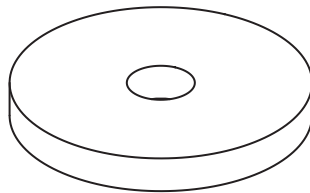
6x



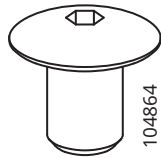
2x



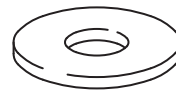
2x



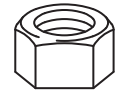
2x



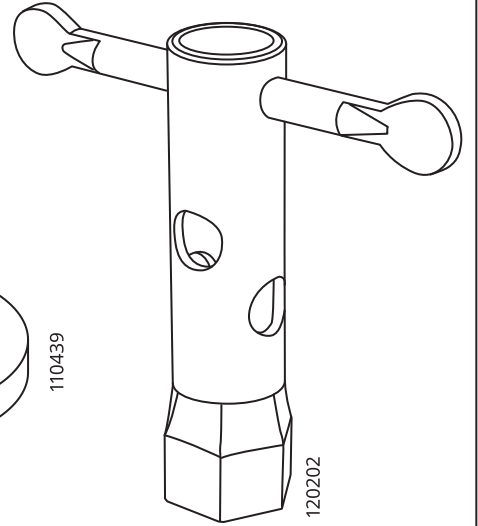
8x



2x

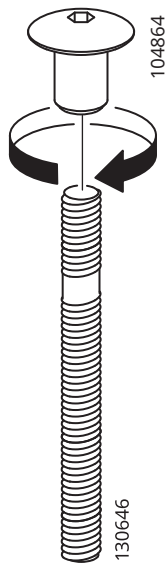


2x

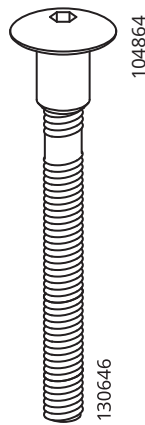


1x

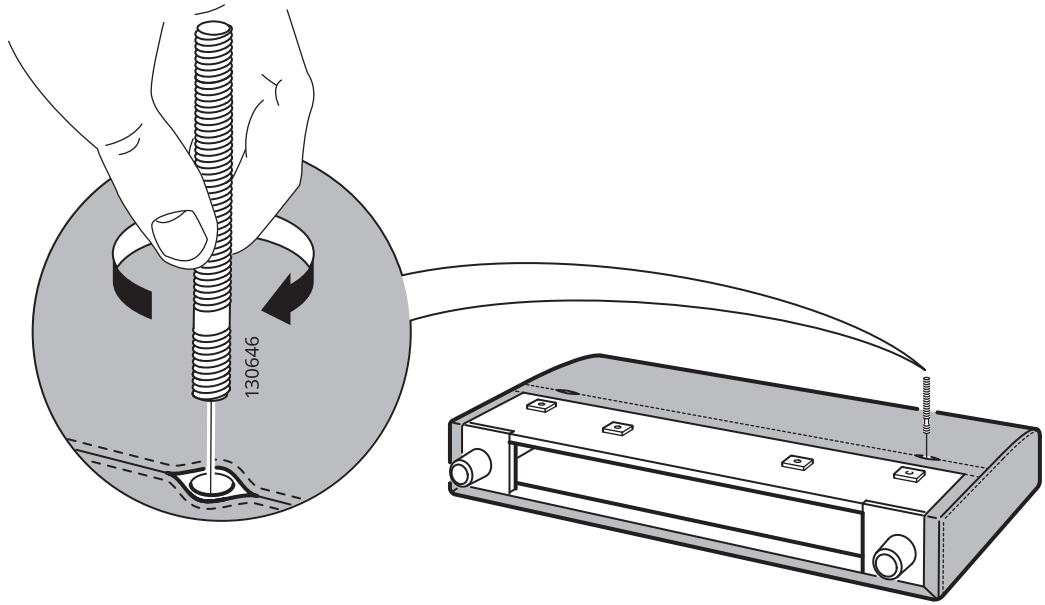
1



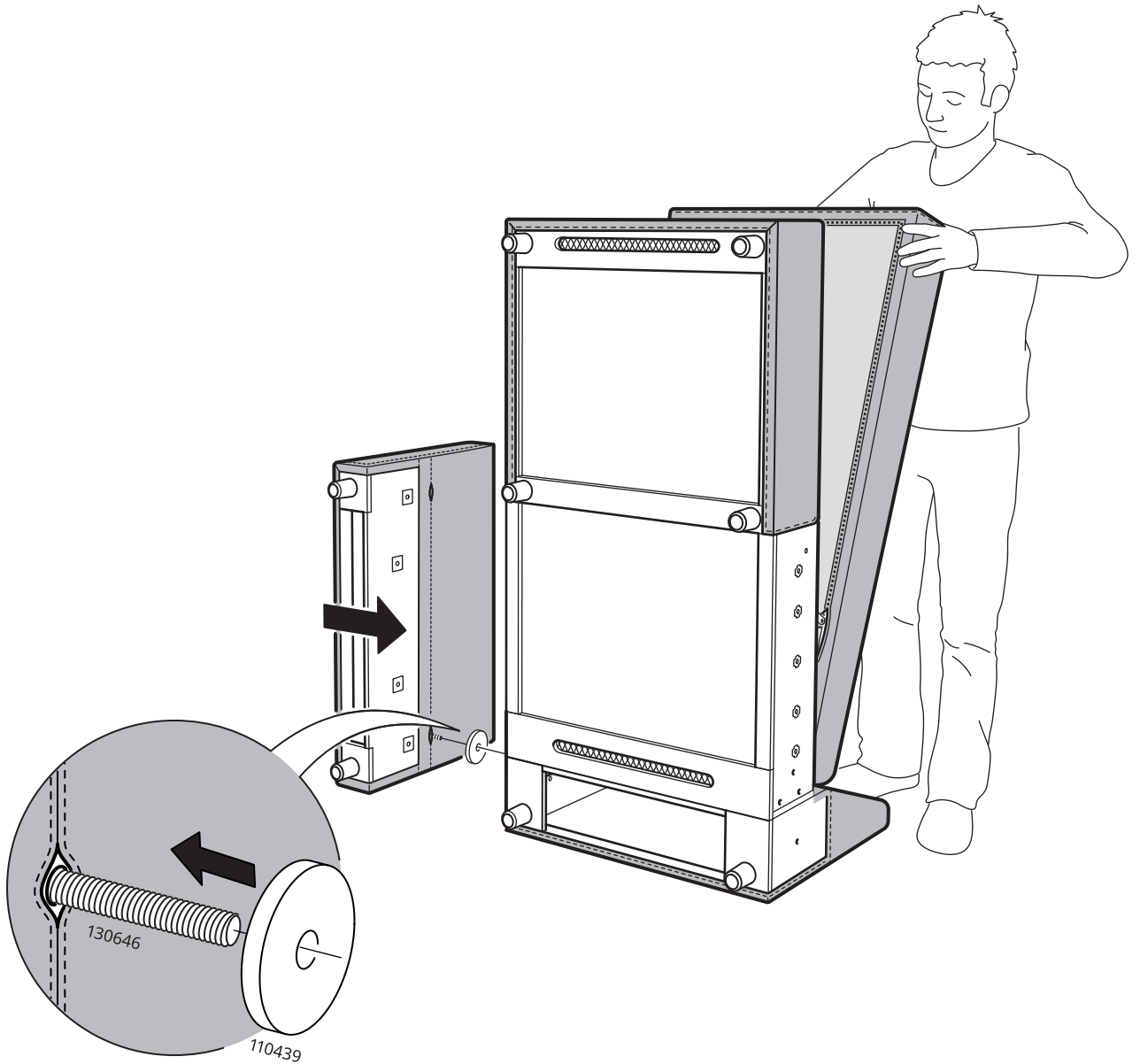
4x



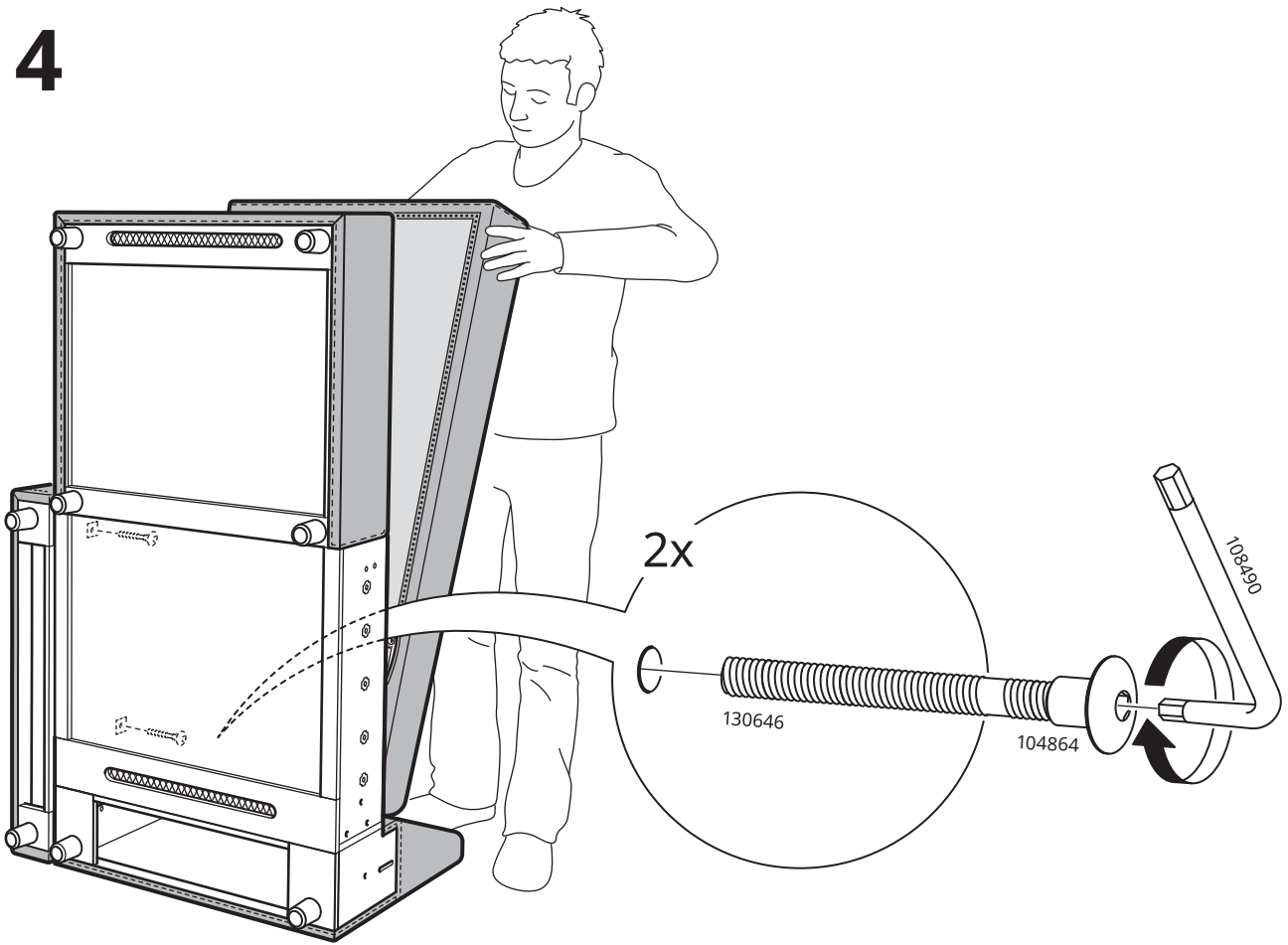
2



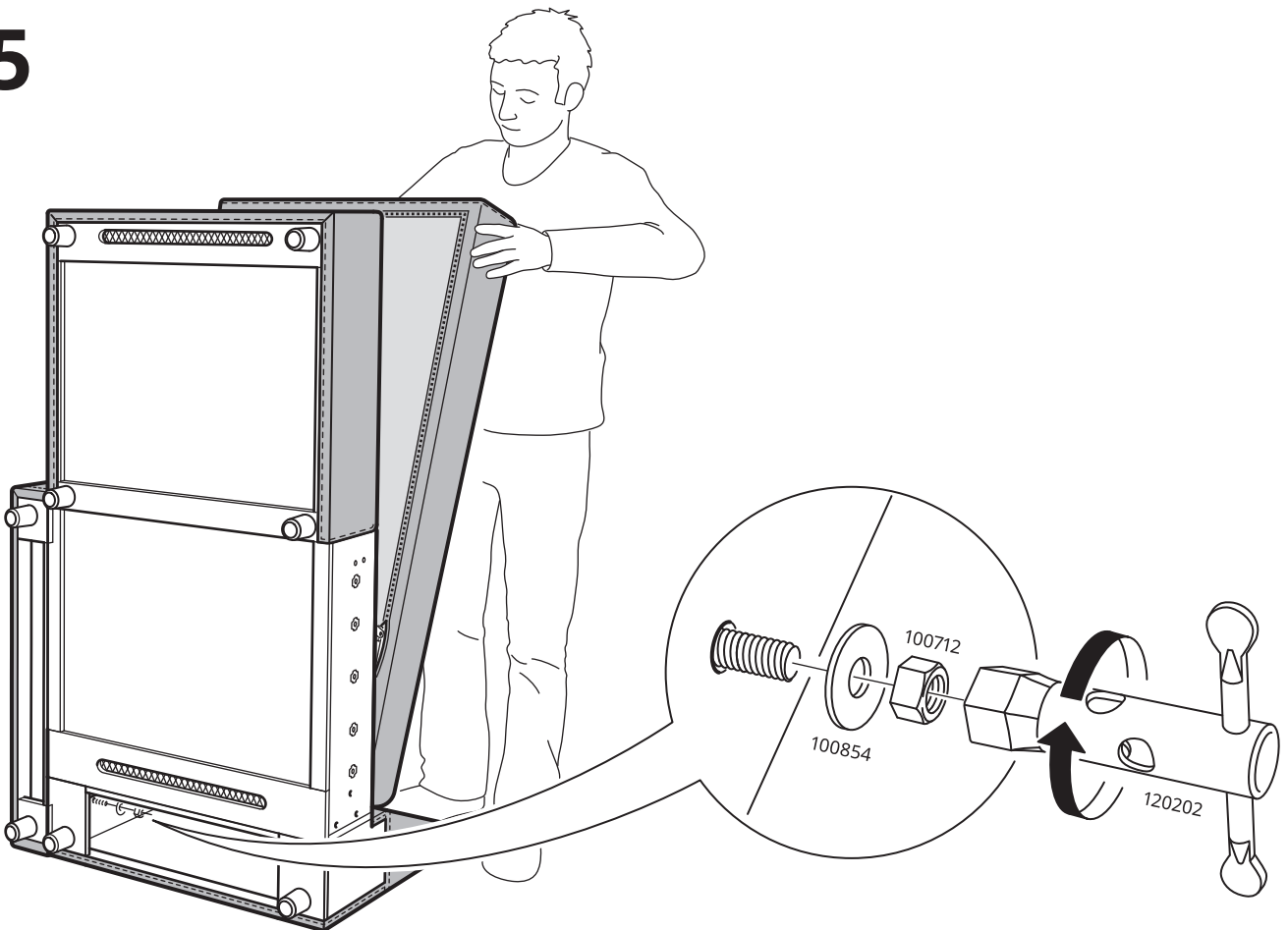
3



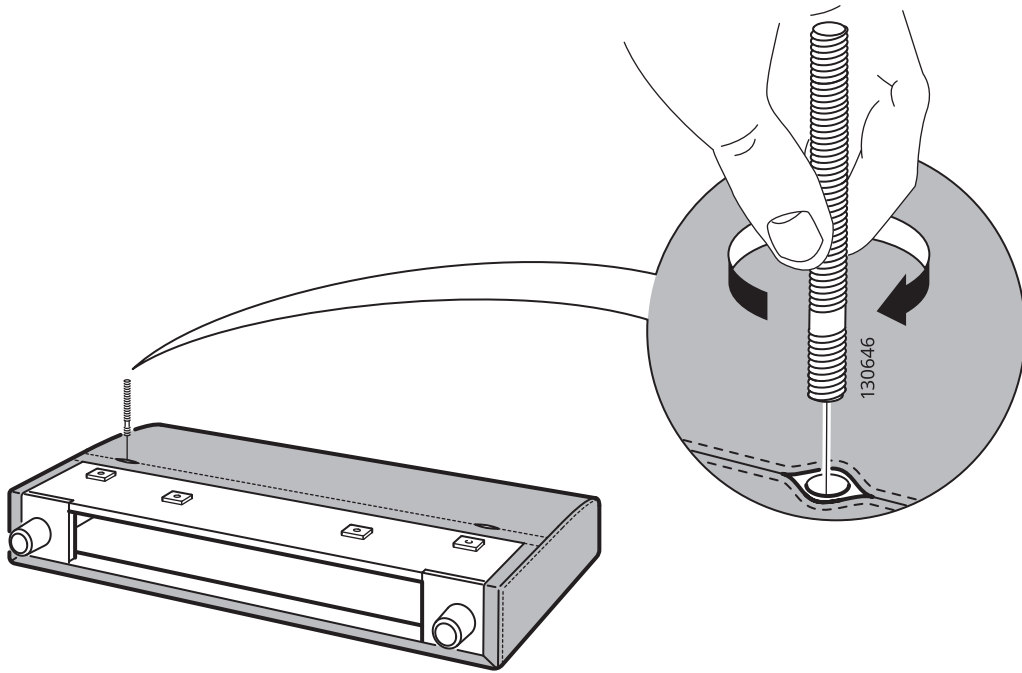
4



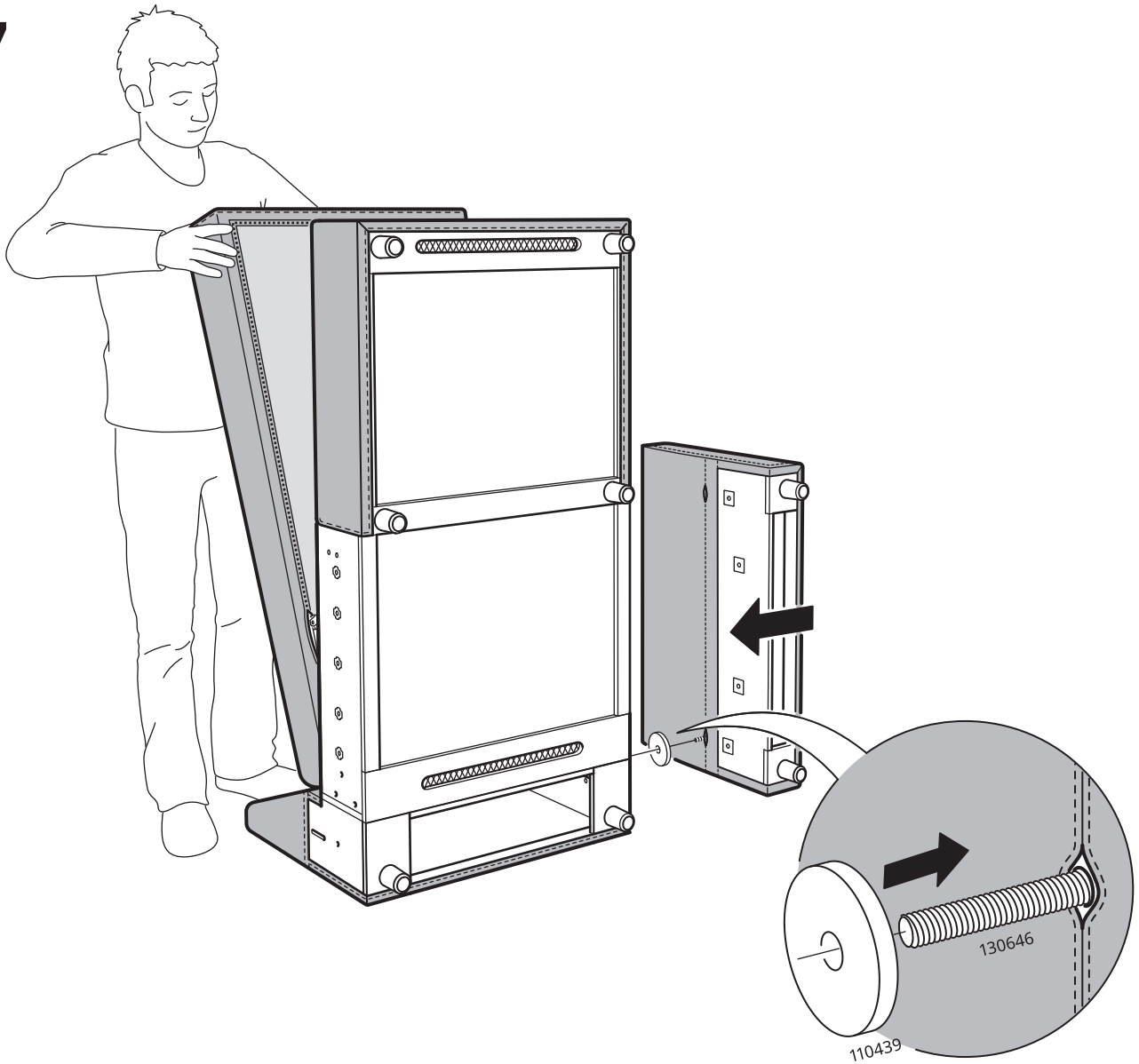
5



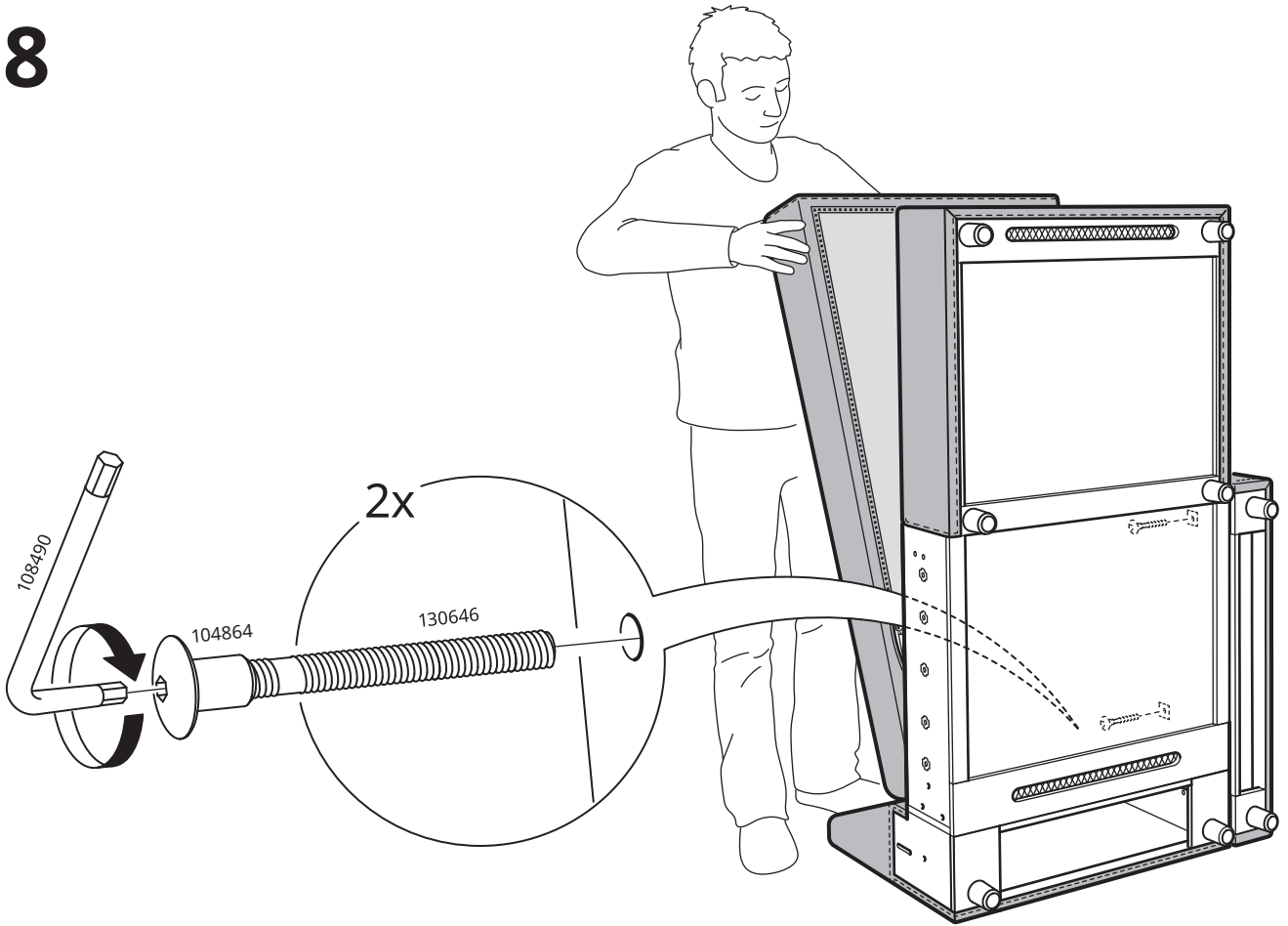
6



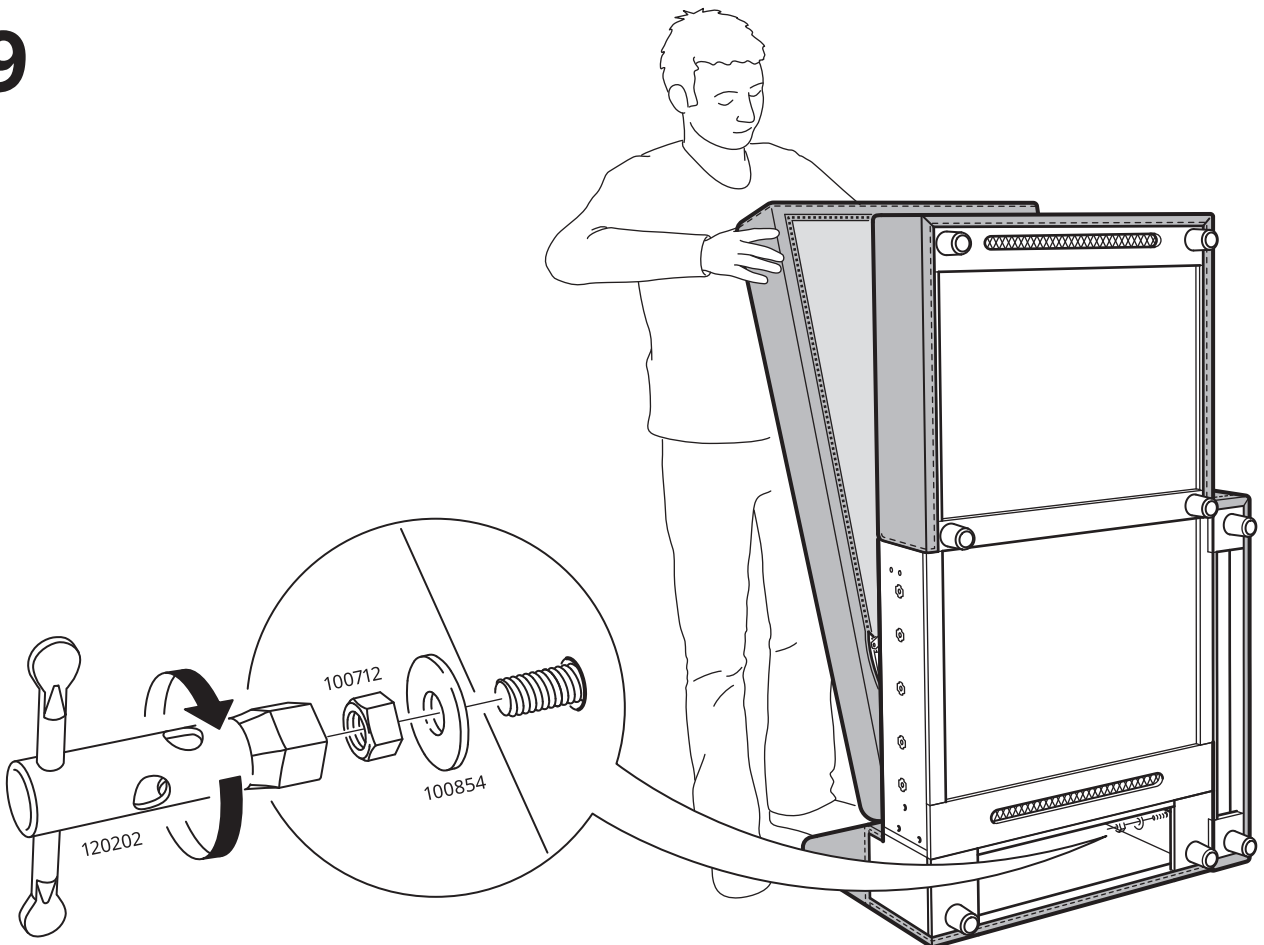
7



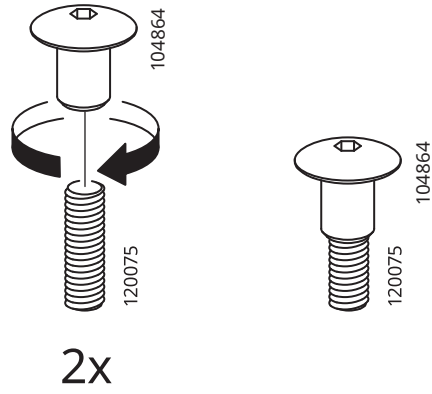
8



9



10



11

