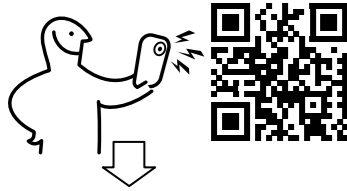
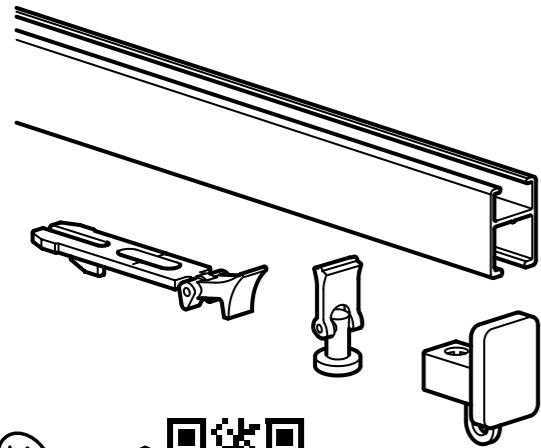
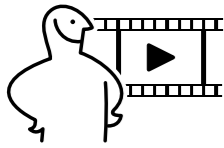


# VIDGA



[www.IKEA.com/AA-1797923-4](http://www.IKEA.com/AA-1797923-4)



**ENGLISH**  
Different wall and ceiling materials require different types of screws. Choose screws that are specially suited to the material.

**DEUTSCH**  
Unterschiedliche Wand-/Deckenmaterialien erfordern unterschiedliche Schrauben. Immer Schrauben verwenden, die für das Material geeignet sind.

**FRANÇAIS**  
Le choix des vis dépend du matériau dans lequel elles doivent être fixées. Utilisez des vis adaptées au matériau du support.

**NEDERLANDS**  
Voor verschillende wand-/plafondmaterialen heb je verschillende schroeven nodig. Completeer met schroeven die geschikt zijn voor het materiaal van de wand/het plafond.

**DANSK**  
Forskellige vægmateriale kræver forskellige typer skruer. Vælg altid skruer, som egner sig til det relevante materiale.

**ÍSLENSKA**  
Nota þarf mismunandi festingar í mismunandi vegg og loft. Veljið alltaf skúrur og tappa sem henta efninu í veggnum.

**NORSK**  
Ulike vegg-/takmaterialer krever ulike skruer. Suppler med skruer som passer til materialet.

**SUOMI**  
Erilaisiin seinä- ja kattomateriaaleihin tarvitaan erilaiset ruuvit. Valitse kotisi seinä- ja kattomateriaaliin sopivat ruuvit.

**SVENSKA**  
Olika vägg-/takmaterial kräver olika skruvar. Komplettera med skruvar som passar materialet.

**ČESKY**  
Různé typy zdí a stropů vyžadují rozdílné typy šroubků. Vyberte šroubky, které jsou vhodné pro daný materiál.

**ESPAÑOL**  
Existen diferentes tornillos que son adecuados para su tipo de pared/techo. Elige los tornillos que mejor se adapten a tu material.

**ITALIANO**  
Materiali diversi di pareti e soffitti richiedono tipi diversi di viti. Scegli viti adatte al materiale in questione.

**MAGYAR**  
Különböző típusú falakhoz, külfönböző típusú csavarokat ajánlunk. Mindig használd olyan csavart, mely az ott honodban található falakhoz leginkább megfelel.

**POLSKI**  
Wybieraj tylko te wkrety, które pasują do rodzaju twojej ściany lub sufitu.

**EESTI**  
Erinevate seinaja laematerjalide puhul kasutatakse erinevaid kinnitustahendeid. Valige kruvid ja kinnitused, mis sobivad selle pinna materjaliga, kuhu toote paigaldate.

**LATVIEŠU**  
Stiprinājumi jāizvēlas atkarībā no sienu/griestu materiāla. Vienmēr izvēlieties skrūves, kas ir piemērotas konkrētajam sienu materiālam.

**LIETUVIŲ**  
Tvirtinimo elementai pasirenkami pagal sienų ir lubų ardailos medžiagas. Pasirinkite varžtus būtent tai medžiagai.

**PORTUGUÊS**  
Cada material de parede e tecto requer um tipo diferente de parafusos. Escolha os parafusos apropriados para o seu material.

**ROMÂNĂ**  
Materialele variate din care sunt construite pereții și plafoanele necesită diferite tipuri de șuruburi. Alege întotdeauna șuruburi adecvate materialului respectiv.

**SLOVENSKY**  
Rôzne typy stien vyžadujú rôzne typy skrutiek. Zvoľte skrutky vhodné do daného materiálu.

**БЪЛГАРСКИ**  
Различните материали за стени и тавани изискват различни видове винтове. Подбирайте винтове, специално предназначени за материала.

**HRVATSKI**  
Različite vrste zida i stropa zahtijevaju različite vrste vijaka. Odaberite vijke koji točno odgovaraju vrsti zida i stropa.

**ΕΛΛΗΝΙΚΑ**  
Τα διαφορετικά υλικά τοίχων και ταβανιών απαιτούν διαφορετικούς τύπους βιδών. Επιλέξτε βίδες, οι οποίες να είναι οι κατάλληλες για το συγκεκριμένο υλικό.

**РУССКИЙ**  
Для различного типа стен и потолков требуются различные виды шурупов. Выбирайте шурупы, которые подходят к материалу Ваших стен и потолков.

**УКРАЇНСЬКА**  
Для різних матеріалів потрібні різні кріплення. Завжди підбирайте шурупи та гарнітуру залежно від матеріалу.

**SRPSKI**  
Različite vrste zidova i tavanica zahtevaju različite zavrtanje. Odaberite zavrtanje koji posebno odgovaraju materijalu.

**SLOVENŠČINA**  
Različni zidni in stropni materiali zahtevajo različne vrste vijakov. Vedno uporabljajte vijake, ki so primerni za določen material.

**TÜRKÇE**  
Farklı duvar ve tavan yapı malzemeleri farklı türde vida gerektirir. Yapı malzemenize uygun vidalar seçiniz.

**中文**  
不同的墙体材料或天花板材需要使用不同的安装螺钉。根据需要选择适用的安装五金件。

**繁體中文**  
不同的牆壁和天花板材質需使用不同種類的螺絲。請選用適合牆壁和天花板材質的螺絲。

**한국어**  
벽과 천장의 소재에 따라 다른 종류의 나사를 사용해야 합니다. 반드시 소재에 적합한 나사를 사용하세요.

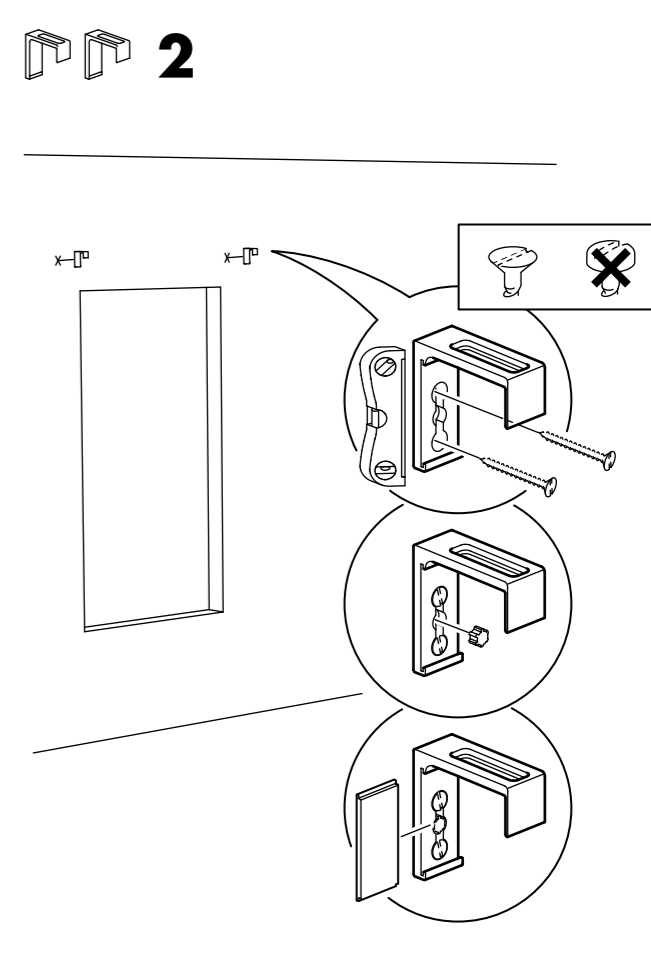
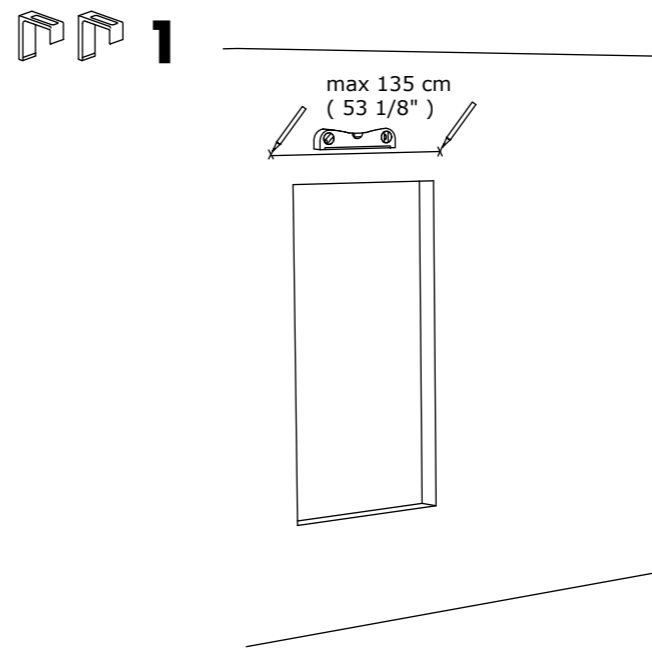
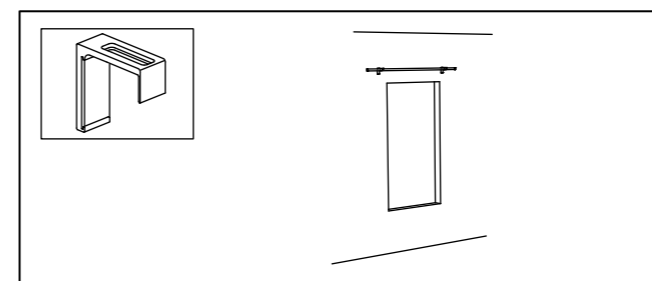
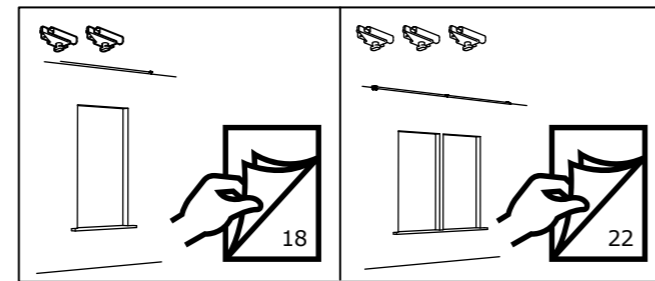
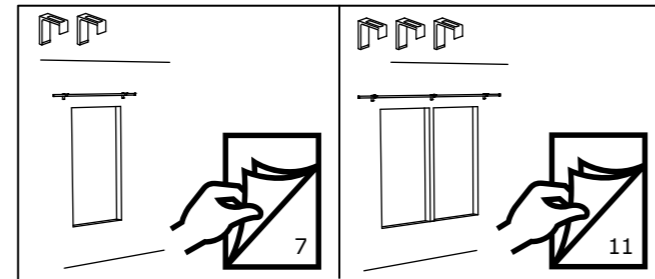
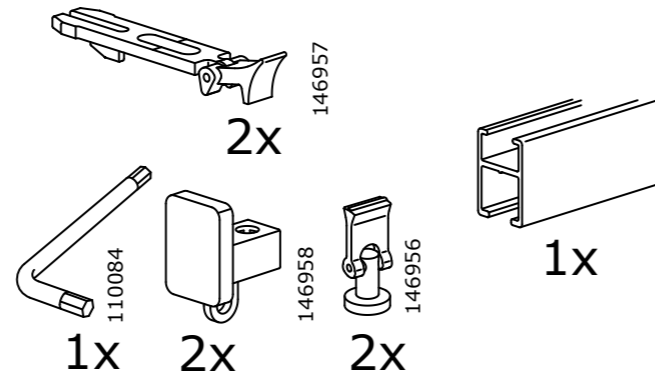
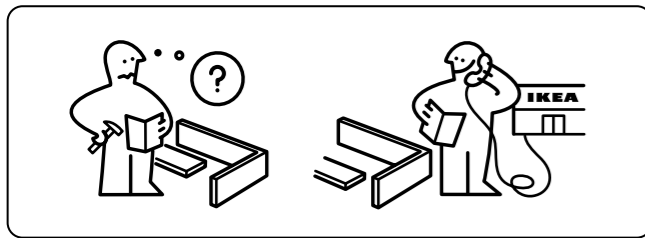
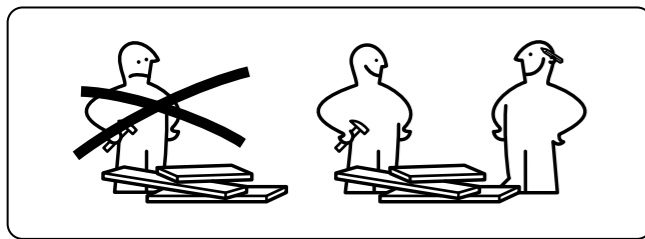
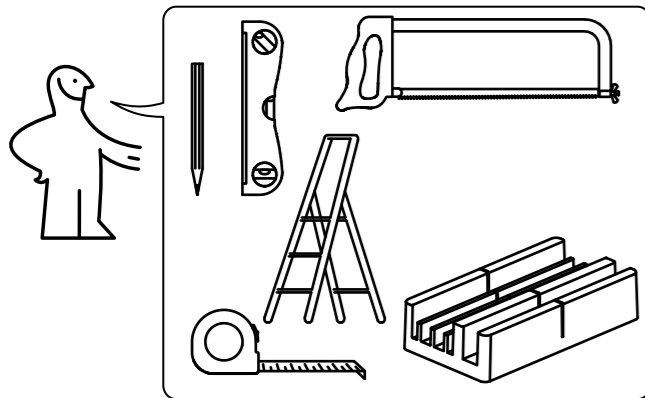
**日本語**  
器具を固定するためのネジは壁や天井の材質により異なります。壁や天井の材質に合ったネジを使用してください。

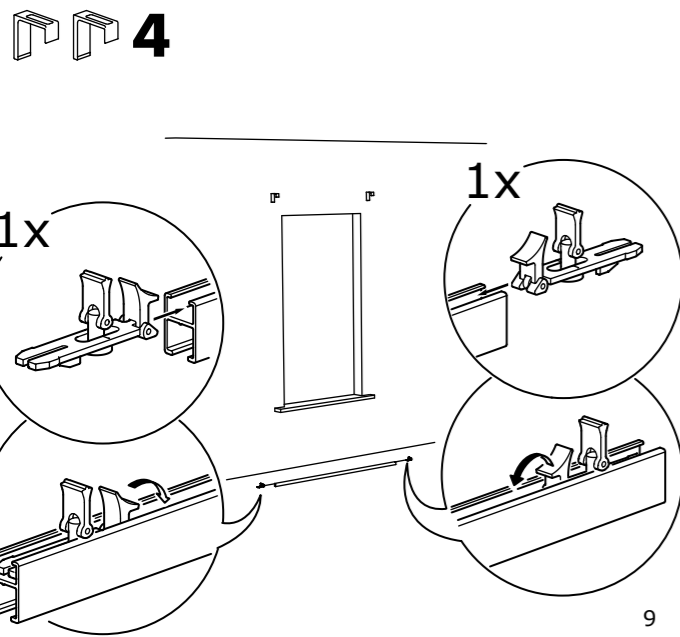
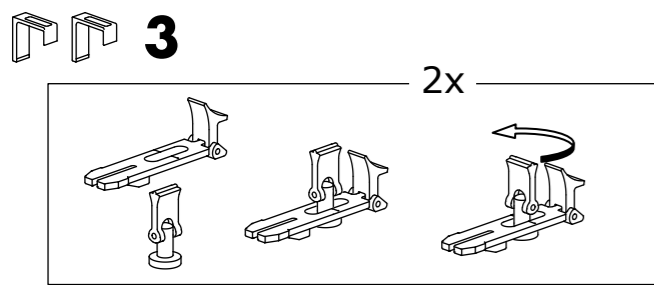
**عربي**  
تتطلب نوعية الجدار والسقف أنواع مختلفة من المسامير اللولبية. يتم اختيار تلك التي تلائم هذه المواد.

**ไทย**  
วัสดุผนังและเพดานแบบต่างๆ จำเป็นต้องใช้สกรูต่างชนิดกัน คุณควรเลือกใช้สกรูชนิดที่เหมาะสมกับวัสดุของพื้นผิวที่ต้องการติดตั้ง

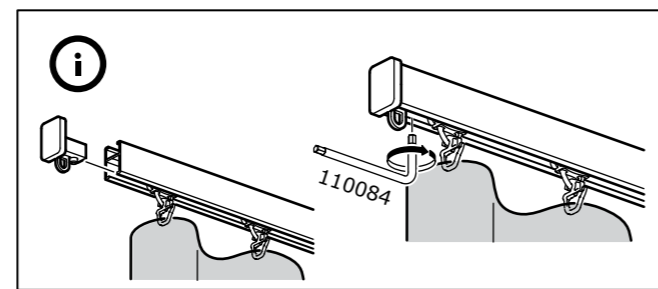
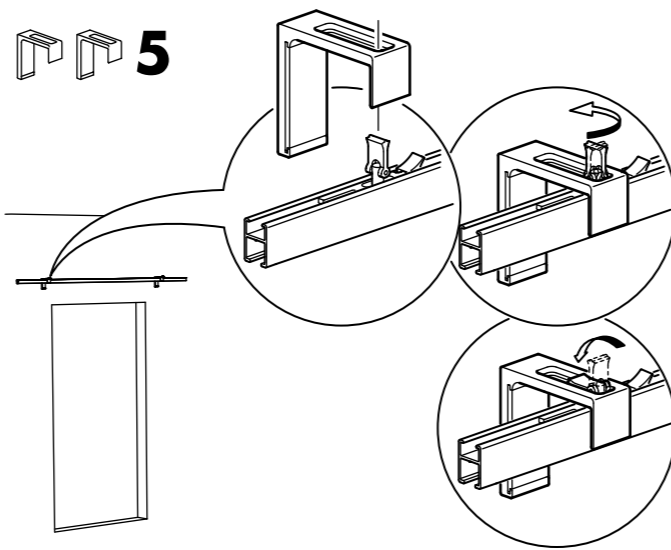
**BAHASA INDONESIA**  
Bahan material yang berbeda memerlukan kelengkapan yang berbeda. Selalu memilih sekrup dan baut yang sesuai dengan bahan material pilihan anda.

**BAHASA MALAYSIA**  
Bahan dinding dan siling yang berbeza memerlukan jenis skru yang berbeza. Pilih skru yang paling sesuai dengan bahan binaan.

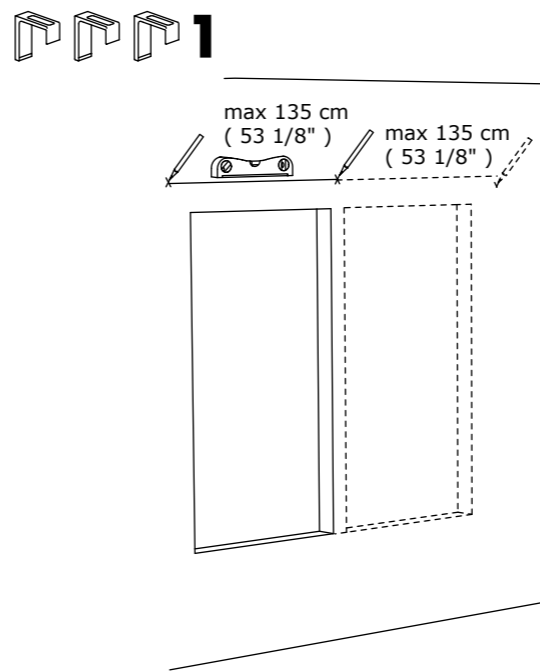
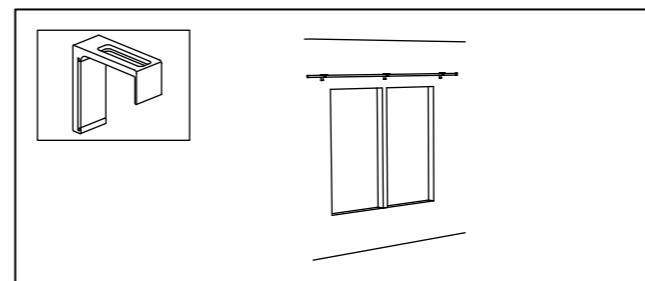




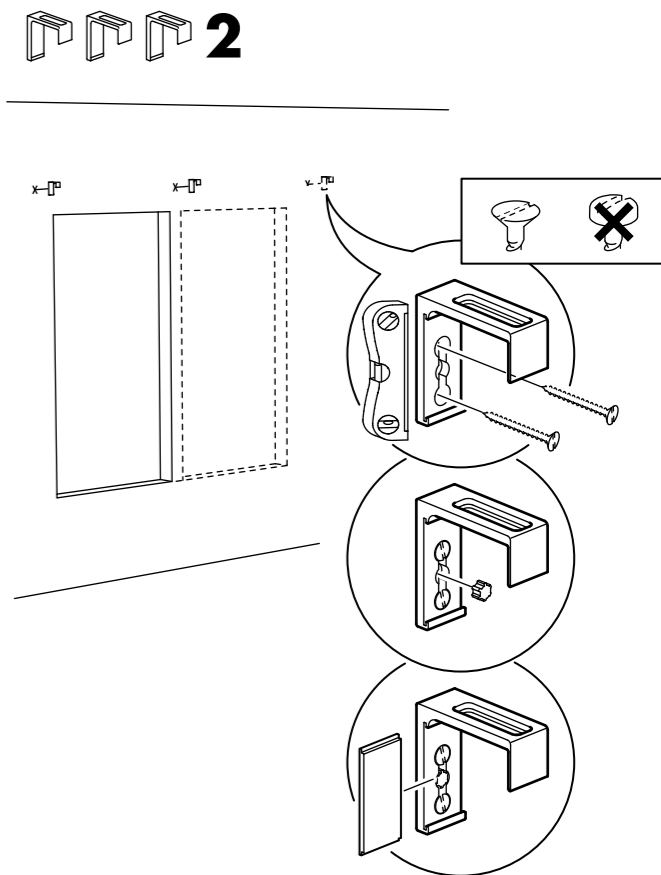
9



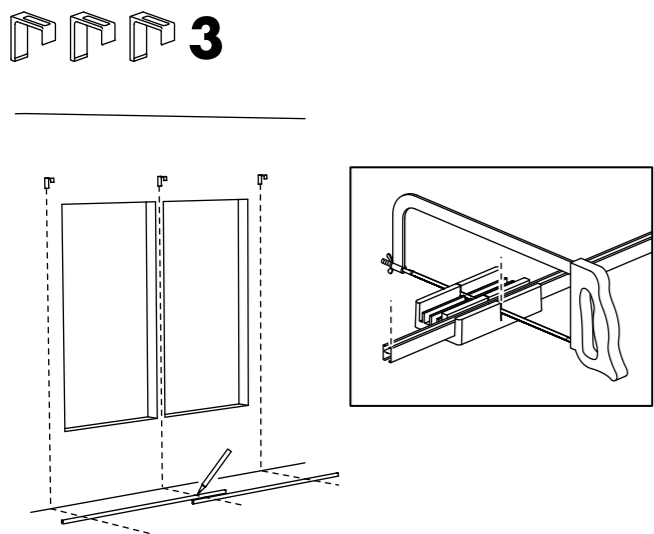
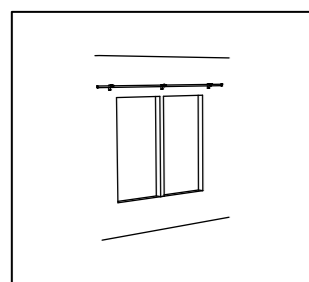
10



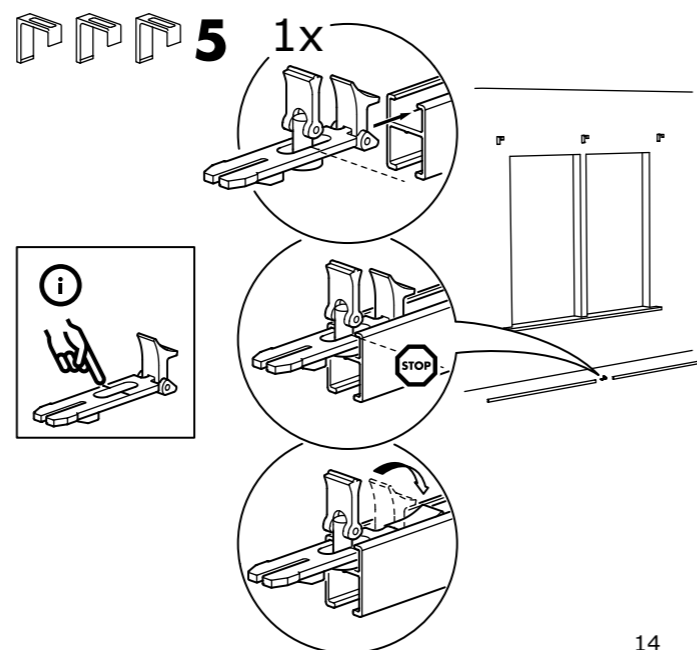
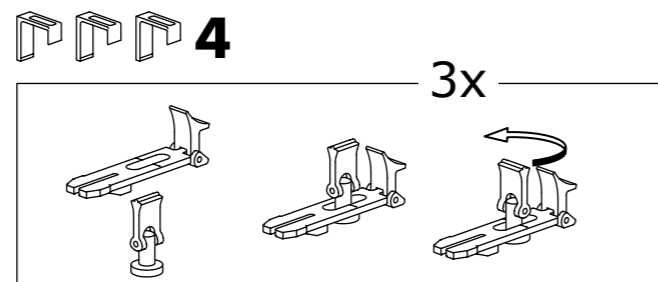
11



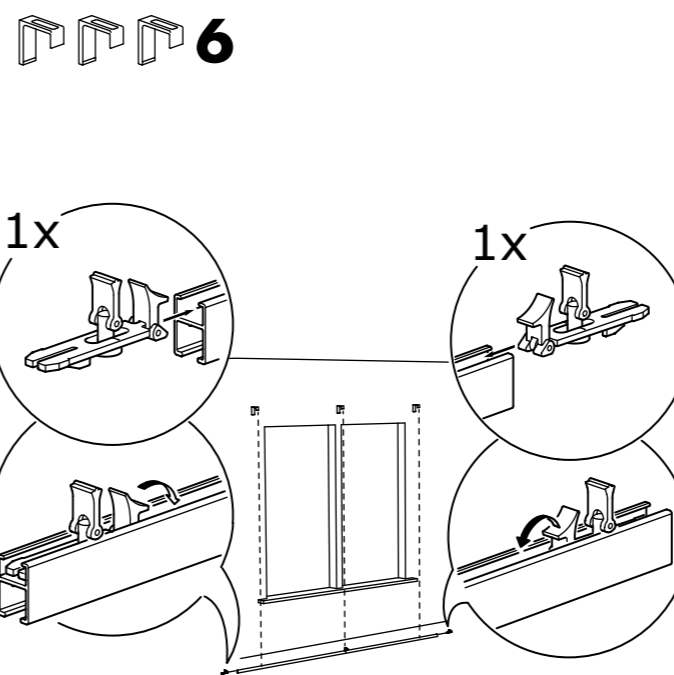
12



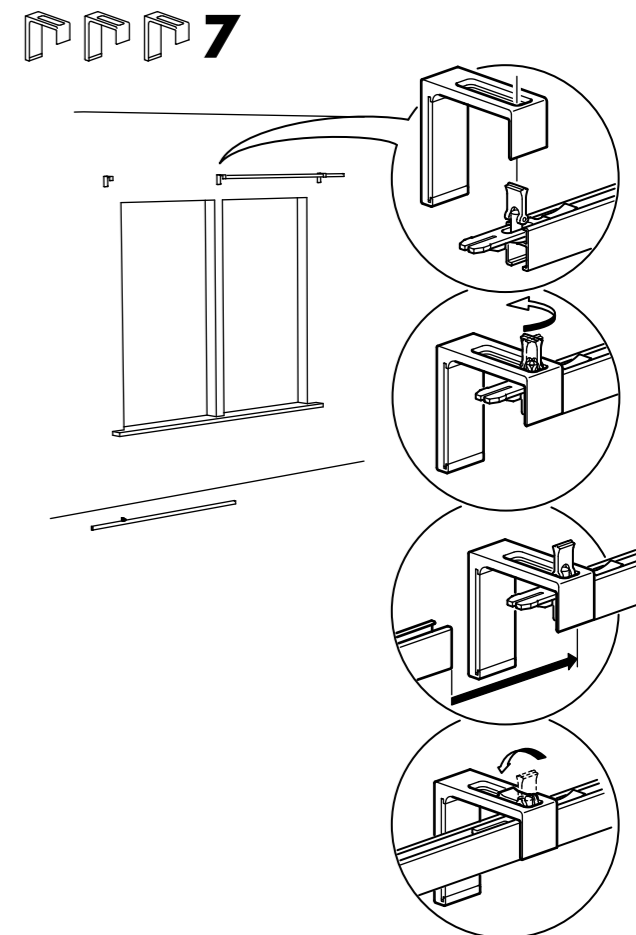
13



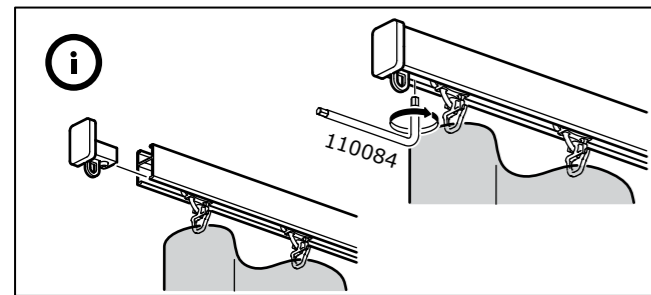
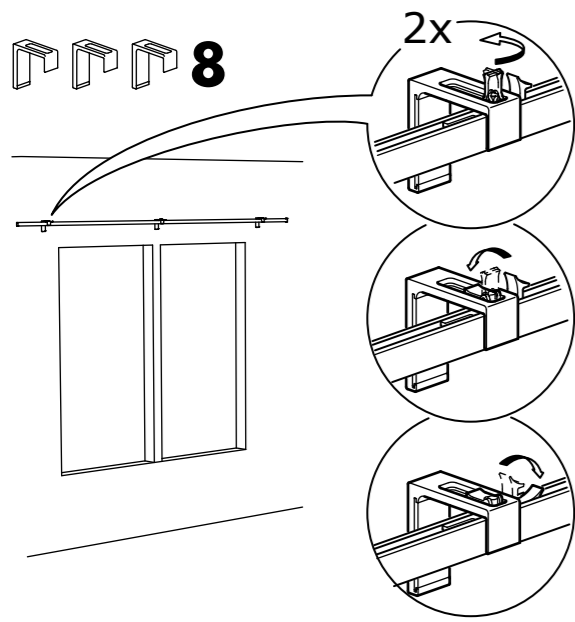
14



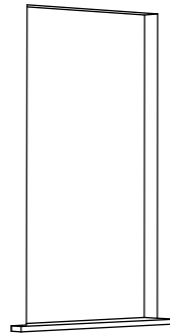
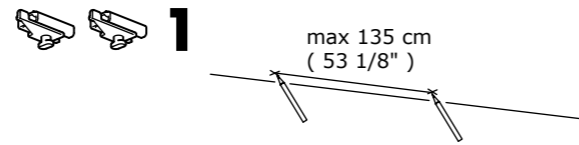
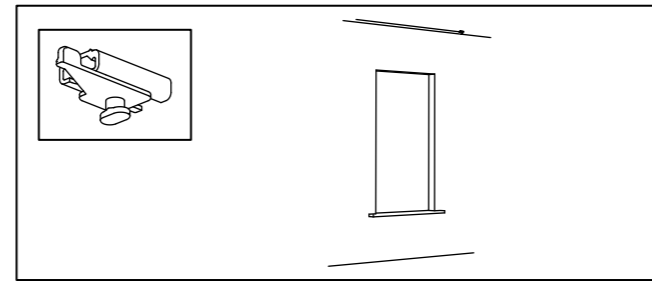
15



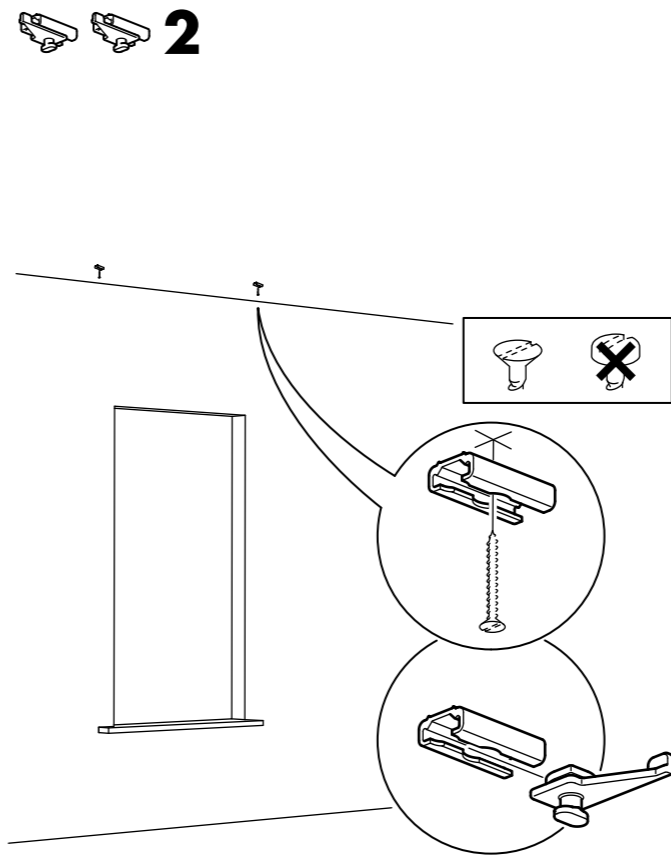
AA-1797923-7



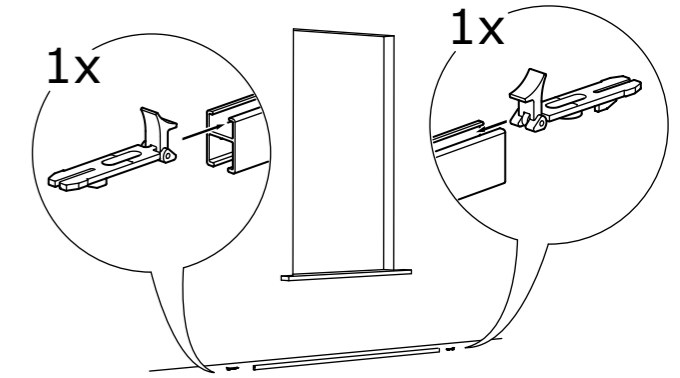
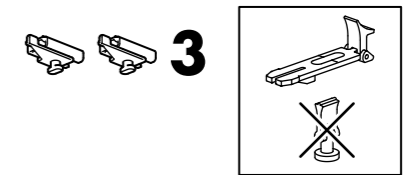
17



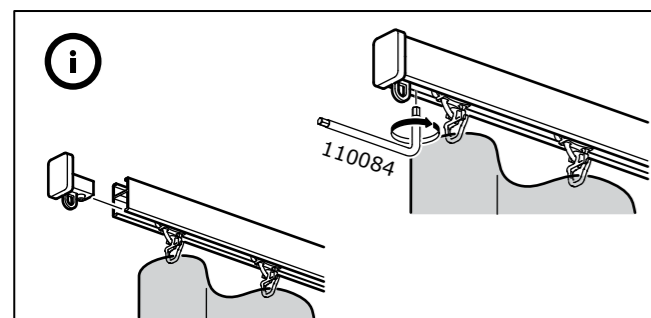
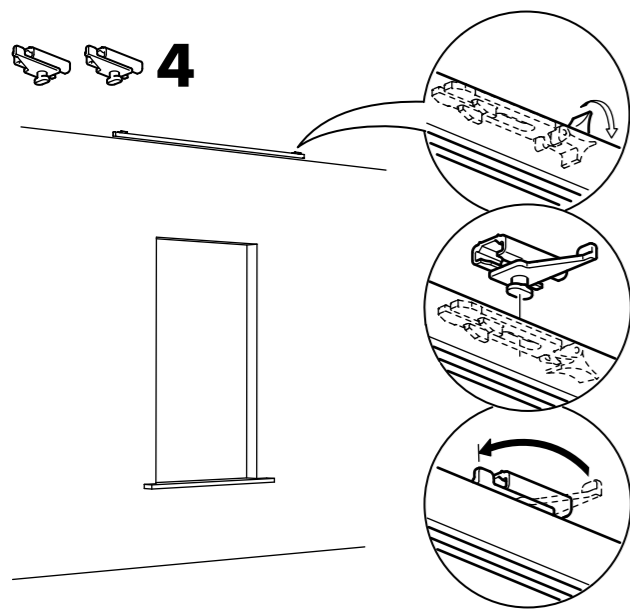
18



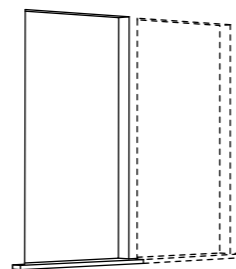
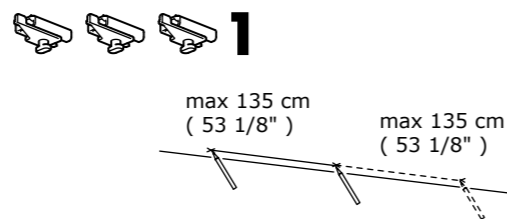
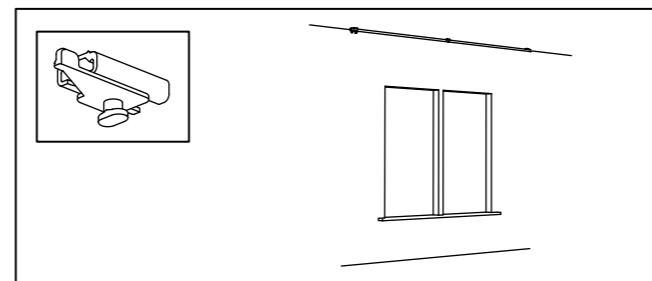
19



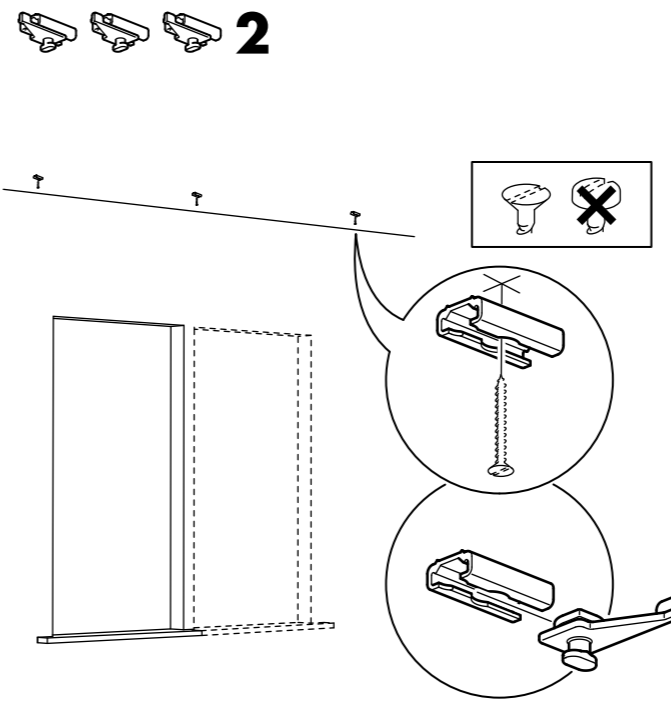
20



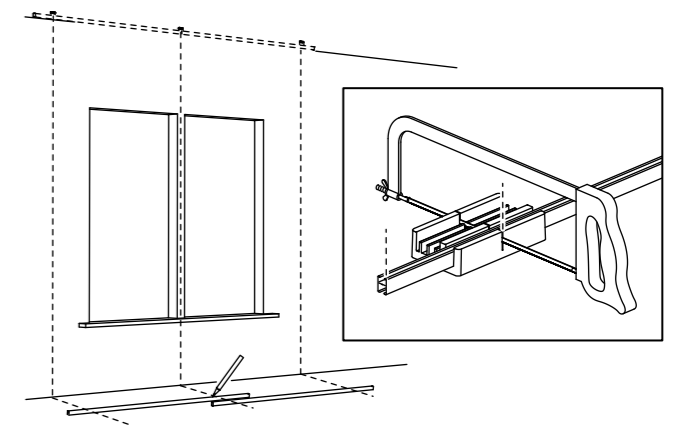
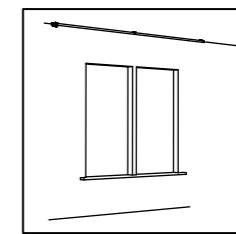
21



22

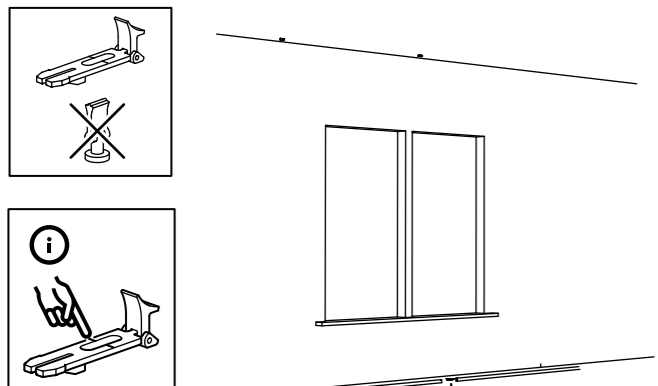


23

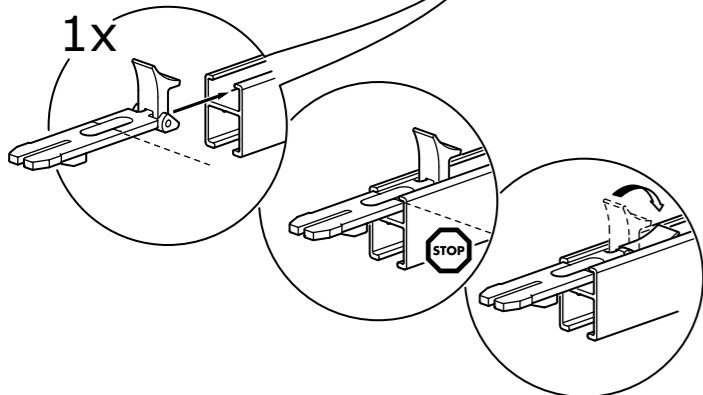


24

 **4**

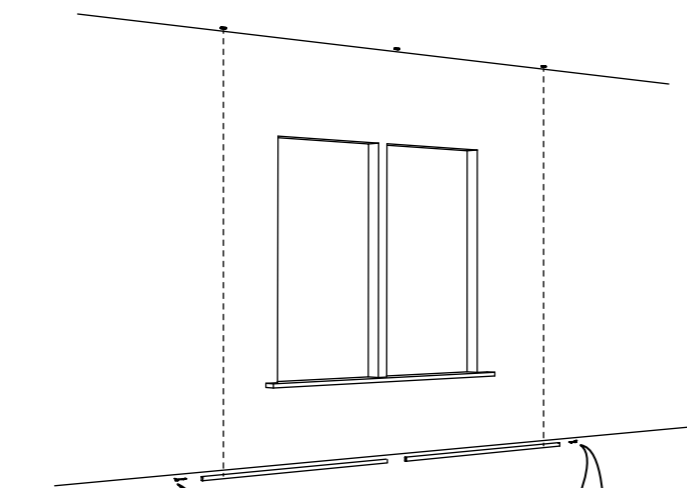


**1x**

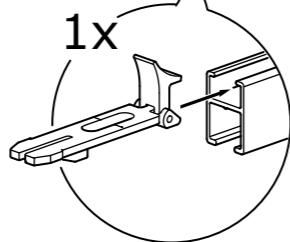


25

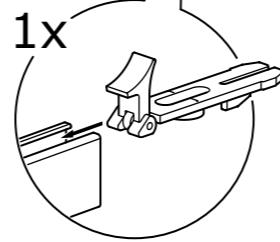
 **5**



**1x**

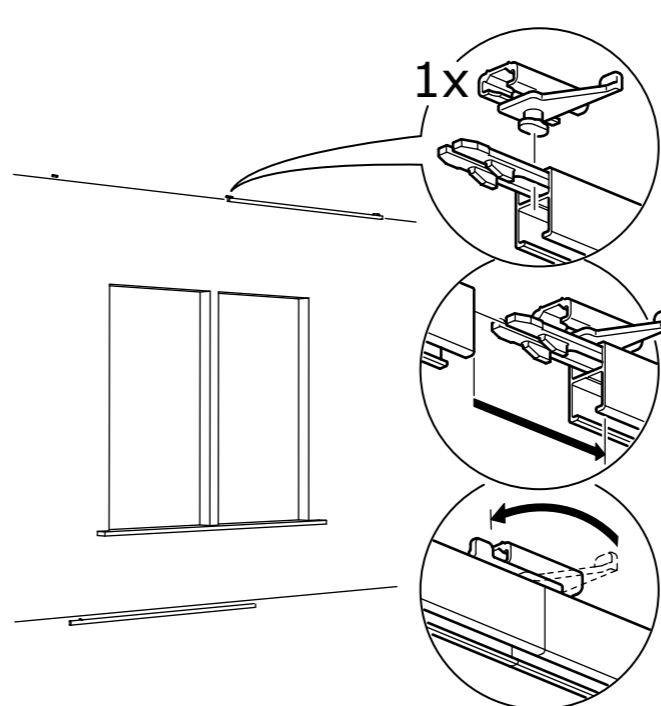


**1x**

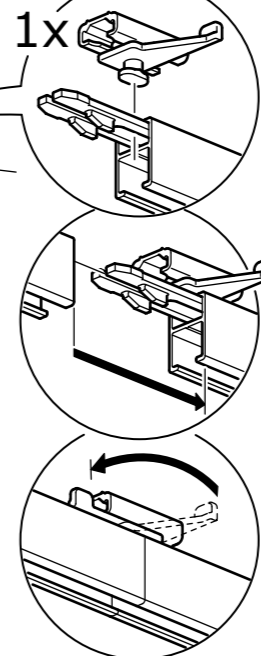


26

 **6**

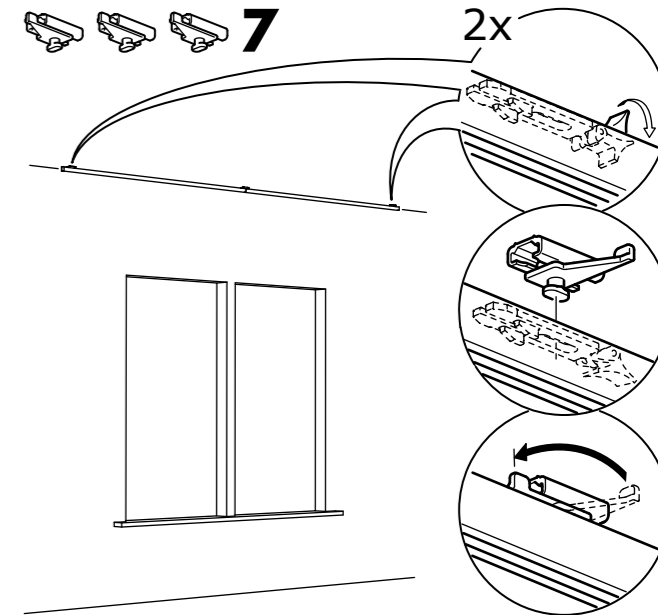


**1x**

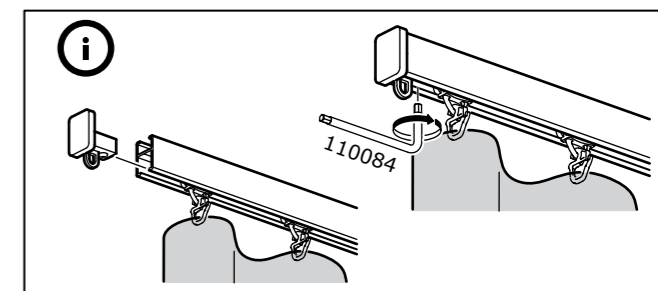


27

 **7**



**2x**



28